

BE15

SV

BRUKSANVISNING
SPÄNNINGSPROVARE



Innehållsförteckning

Information om bruksanvisningen.....	2
Säkerhet.....	2
Information om apparaten	4
Transport och lagring.....	4
Drift	5
Underhåll och reparation.....	6
Kassering	6

Information om bruksanvisningen

Symboler



Varning för elektrisk spänning

Denna symbol gör uppmärksam på att det finns risk för liv och hälsa pga. elektrisk spänning.



Varning

Detta signalord betecknar en risk med medelsvår riskgrad som kan leda till döden eller allvarliga personskador om den inte undviks.



Akta

Detta signalord betecknar en risk med låg riskgrad som kan leda till lätta eller mindre personskador om den inte undviks.

Information

Detta signalord betecknar viktig information (t.ex. materiella skador), men ingen risk för liv och lem.



Info

Hänvisningar med denna symbol hjälper dig att snabbt och säkert kunna utföra ditt arbete.



Följ anvisningen

Hänvisningar med denna symbol gör uppmärksam på att bruksanvisningen måste beaktas.

Aktuell bruksanvisning och EU-försäkran om överensstämmelse kan du ladda ner från följande länk:



BE15



<https://hub.trotec.com/?id=41857>

Säkerhet

Läs noggrant igenom denna anvisning före idrifttagning/ användning av apparaten och förvara den alltid i uppställningsplatsens/apparatens omedelbara närhet.



Varning

Läs alla säkerhetsföreskrifter och anvisningar.

Att inte iaktta säkerhetsföreskrifter och anvisningar kan orsaka elstötar, brand och / eller allvarliga personskador.

Förvara alla säkerhetsföreskrifter och anvisningar på ett säkert ställe för framtida användning.

- Använd inte apparaten i explosionsfarliga utrymmen eller områden och ställ inte heller upp den där.
- Använd inte apparaten i aggressiva atmosfärer.
- Skydda apparaten mot permanent direkt solljus.
- Ta inte bort några säkerhetstecken, klistermärken eller etiketter från apparaten. Håll alla säkerhetstecken, klistermärken och etiketter i läsbart skick.
- Öppna inte apparaten.
- Ladda aldrig batterier som inte är uppladdningsbara.
- Olika batterityper och nya och begagnade batterier får inte användas tillsammans.
- Sätt i batterierna i batterifacket med polerna åt rätt håll.
- Ta ut de urladdade batterierna ur apparaten. Batterier innehåller miljöfarliga ämnen. Avfallshantera batterierna enligt nationella lagar (se kapitel Avfallshantering).
- Ta ut batterierna ur apparaten när du inte ska använda den en längre tid.
- Kortslut aldrig batteriklämmorna i batterifacket!
- Svälj aldrig ett batteri! När du sväljer ett batteri, kan allvarliga inre brännskador/frätskador uppstå inom loppet av 2 timmar! Frätskador kan leda till dödsfall!
- När du misstänker att ett batteri har svalts eller kommit in i kroppen på annat sätt - uppsök omedelbart läkare!
- Håll barn borta från nya eller begagnade batterier eller ett öppet batterifack.
- Beakta förvarings- och driftvillkoren (se kapitel Tekniska data).

Ändamålsenlig användning

Använd apparaten uteslutande för att hitta växelspänningar och följ alltid alla tekniska data.

För att använda apparaten på ett ändamålsenligt sätt ska endast tillbehör som kontrollerats av Trotec resp. reservdelar som kontrollerats av Trotec användas.

Förutsebar felanvändning

Apparaten lämpar sig inte för exakt mätning av spänningar. Apparaten kan inte lokalisera likspänningar.

Använd inte apparaten i explosionsfarlig miljö, vid väta eller hög luftfuktighet.

Egenmäktiga ombyggnationer på apparaten är inte tillåtna.

Personalkvalifikation

Personer som använder denna apparat måste:

- se till att du kan de 5 säkerhetsreglerna
 - 1. frikoppla
 - 2. säkra mot återinkoppling
 - 3. kontrollera den 2-poliga spänningsfriheten
 - 4. jorda och kortslut
 - 5. täck över intilliggande spänningsförande delar
- använd spänningsprovaren under iakttagande av säkra arbetsmetoder.
- känna till farorna som uppstår vid arbeten med elektriska apparater i fuktiga miljöer.
- vidta åtgärder för att skydda mot direkt kontakt med strömförande delar.
- ha läst och förstått bruksanvisningen, särskilt kapitel "Säkerhet".

Restrisker



Varning för elektrisk spänning

Elstöt till följd av otillräcklig isolering. Kontrollera apparaten före varje användning avseende skador och korrekt funktion.

Om det förekommer skador, använd inte apparaten. Använd inte apparaten om apparaten eller dina händer är fuktiga eller blöta! Använd inte apparaten om batteriet eller huset är öppna.



Varning för elektrisk spänning

Elstöt till följd av kontakt med strömförande delar. Ta inte på strömförande delar. Säkra intilliggande strömförande delar genom skydd eller stäng av dem.



Varning för elektrisk spänning

Det finns risk för kortslutning genom vätskor som tränger in i huset! Doppa inte apparaten och tillbehöret i vatten. Se till att inget vatten eller andra vätskor kan tränga in i huset.



Varning för elektrisk spänning

Arbeten på elektriska komponenter får endast genomföras av ett specialistföretag med behörighet.



Varning

Risk för kvävning!
Låt inte förpackningsmaterialet ligga framme på ett oaktsamt sätt. Det kan utgöra en farlig leksak för barn.



Varning

Apparaten är inte en leksak och får inte hamna i barns händer.



Varning

Det kan utgå faror från denna apparat om personer som inte undervisats använder den på ett felaktigt eller icke ändamålsenligt sätt! Beakta personalkvalifikationerna!



Akta

Håll tillräckligt avstånd från värmekällor.

Information

För att undvika skador på apparaten får den inte utsättas för extrema temperaturer, extrem luftfuktighet eller väta.

Information

Använd inga starka rengöringsmedel, skurmedel eller lösningsmedel för att rengöra apparaten.

Information

Kontrollera att apparaten fungerar korrekt, t.ex. med en känd och säker 230 V spänningskälla eller med ett känt och säkert 9 V blockbatteri, innan du börjar med mätningen. Välj rätt mätområde!

Information om apparaten

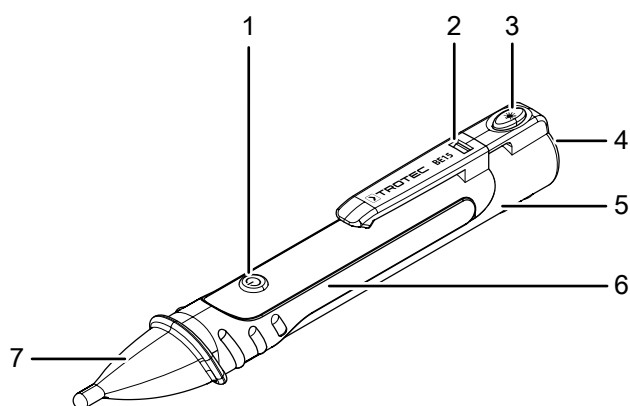
Beskrivning av apparaten

Spänningsdetektorn spårar växelspänning (AC) och signalerar användaren om detta genom att en LED tänds och en hörbar signalton ljuder.

Apparaten kan användas för att hitta ett kabelbrott eller fastställa att det förekommer växelspänning på säkringar, ledningar och kablar.

Dessutom förfogar mätinstrumentet över en inbyggd LED-ficklampa.

Bild på apparaten



Nr	Beteckning
1	På-/Av-knapp apparat / Omkopplingsknapp känslighet
2	Låsklämma
3	På-/Av knapp LED-ficklampa
4	LED-ficklampa
5	Lock batterifack
6	Batterifack
7	Mätspets

Teknisk information

Parameter	Värde
Identifieringsområde	200 V AC till 1000 V AC 24 V AC till 1000 V AC
Överspänningskategori	CAT III 1000 V CAT IV 600 V
Smutsighetsgrad	2
Batterityp	2 x 1,5 V batterier AAA (Micro)
Vikt	48,5 g
Omgivningsvillkor	0 °C till 40 °C vid max. 80 % r.F.
Förvaringsvillkor	-10 °C till 60 °C vid max. 80 % r.F.

Leveransomfattning

- 1 x spänningsdetektor BE15
- 2 x 1,5 V batterier AAA (Micro)
- 1 x kortanvisning

Transport och lagring

Information

Apparaten kan skadas om den förvaras eller transporteras osakligt.
läkta informationen om apparatens transport och förvaring.

Transport

Använd väskan som ingår i leveransen för att transportera apparaten och för att skydda den från yttre inverkan.

Förvaring

Följ följande förvaringsvillkor när apparaten inte används:

- torrt och skyddat mot frost och hetta
- på en plats skyddad mot damm och direkt solljus
- Eventuellt kan ett dammskydd användas
- förvaringstemperaturen motsvarar Tekniska data
- ta ut batterierna ur apparaten

Drift

Sätta i batterier

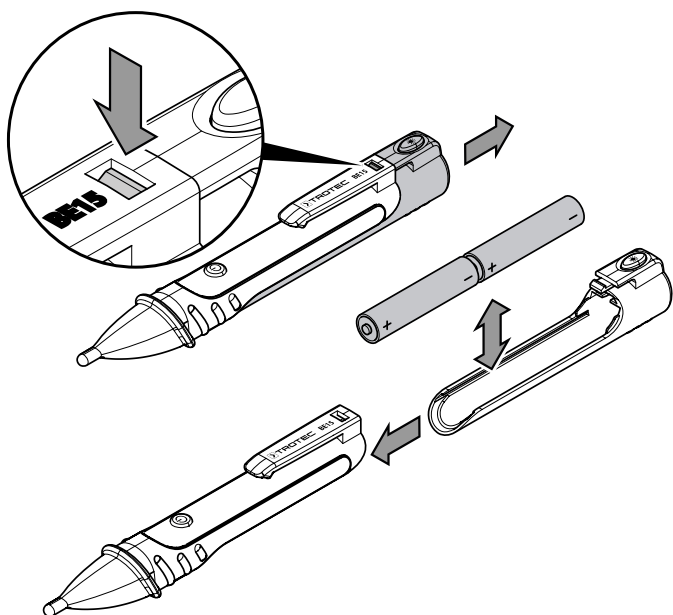
Information

Försäkra dig om att ytan på apparaten är torr och att apparaten är avstängd.

Före första användning sätter du i batterierna (2 x 1,5 V AAA) som ingår i leveransen.

Gör enligt följande för att sätta i batterierna i apparaten:

1. Tryck ner låsklämman (2).
2. Skjut batterifackets lock (5) bakåt.
3. Sätt i batterierna i batterifacket (6) med polerna åt rätt håll.
4. Skjut tillbaka locket (5) på batterifacket tills låsklämman (2) snäpper fast.



Sätta på apparaten

1. Sätt på apparaten genom att trycka på På-/Av knappen (1) på apparaten.
 - ⇒ En kort signalton ljuder och mätspetsen (7) lyser grönt.



Info

Apparatens mätkänslighet är efter tillkopplingen alltid inställd på 200 V till 1000 V. För att kunna identifiera lägre växelspanningar, måste först apparatens känslighetsnivå 2 ställas in **före mätningen**.

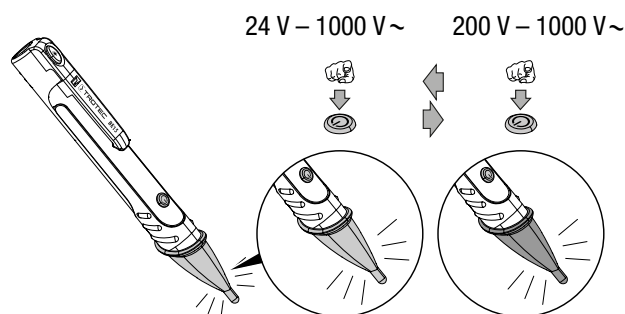
Ställa in mätkänsligheten

Apparaten BE15 har två känslighetsnivåer.

Känslighetsnivå	Mätbar växelspanning	LED färg mätspets
1	200 V till 1000 V	grön
2	24 V till 1000 V	orange

Gör enligt följande för att ställa in känslighetsnivån:

1. Sätt på apparaten.
 - ⇒ Apparatens mätkänslighet är efter tillkopplingen inställd på 200 V till 1000 V.
2. Tryck en gång kort på omkopplingsknappen känslighet (1).
 - ⇒ Mätspetsen lyser orange och känslighetsnivå 2 är inställd.
 - ⇒ Apparatens mätkänslighet ligger nu mellan 24 V och 1000 V.

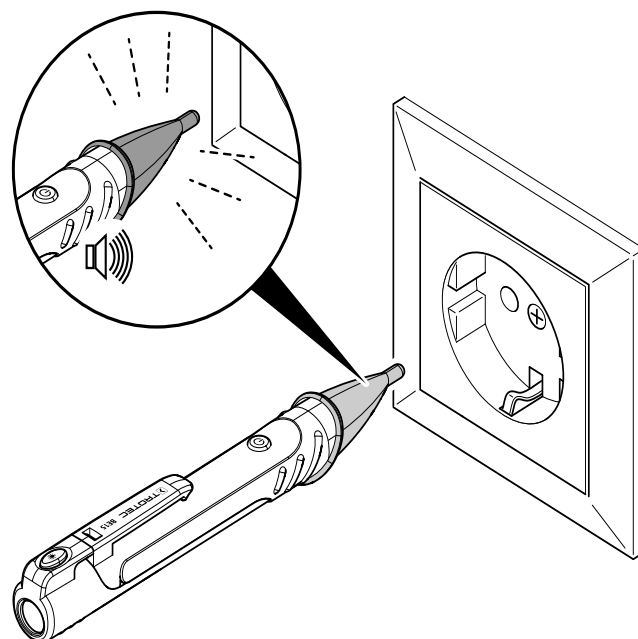


Testa apparatens funktion före mätningen

Information

Kontrollera att apparaten fungerar korrekt, t.ex. med en känd och säker 230 V spänningskälla eller med ett känt och säkert 9 V blockbatteri, innan du börjar med mätningen. Välj rätt mätområde!

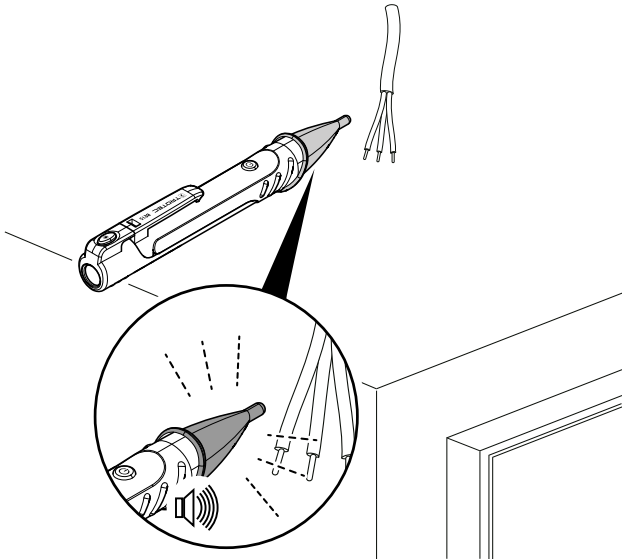
- ✓ Laddade batterier sitter i apparaten.
1. Sätt på apparaten.
 2. Håll mätspetsen (7) mot en känd spänningskälla.



- ⇒ Mätspetsen (7) blinkar rött.
- ⇒ En signalton som upprepas hörs.
- ⇒ Nu kan du använda apparaten för att hitta växelspanningar.

Hitta växelspanning (AC)

- ✓ Laddade batterier sitter i apparaten.
 - ✓ Apparaterns felfria funktion har testats.
1. Sätt på apparaten.
 2. Välj önskad känslighetsnivå.
 3. Håll apparaten nära växelspanningskällan som ska kontrolleras.

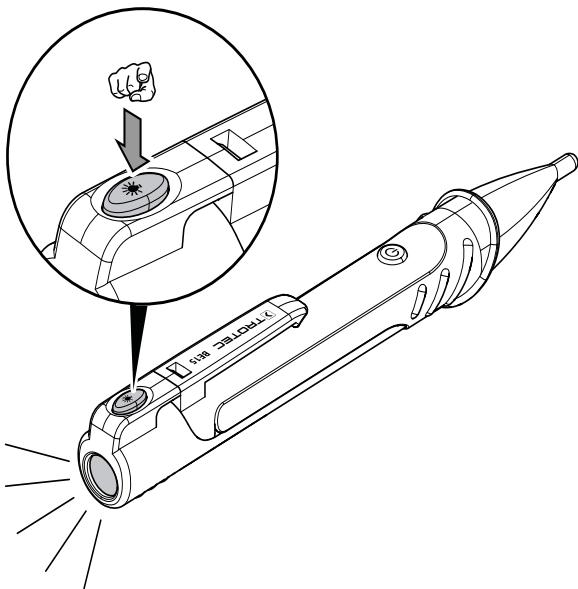


⇒ Finns en växelspanning på källan inom den valda känslighetsnivån, blinkar mätpetsen (7) och en upprepad signalton ljuder.

Sätta på ficklampan

Gör enligt följande för att använda ficklampan:

- ✓ Laddade batterier sitter i apparaten.
1. Håll På-/Av knappen (3) på LED-ficklampa intryckt.
 - ⇒ LED-ficklampa (4) lyser så länge På-/Av knappen (3) på LED-ficklampa hålls intryckt.
 2. Släpp På-/Av knappen (3) på LED-ficklampa igen för att stänga av den.



Underhåll och reparation

Batteribyte

Ett batteribyte är nödvändigt om apparaten inte längre kan sättas på (se kapitel Sätta i batterier).

Rengöring

Rengör apparaten med en fuktig, mjuk och luddfri trasa. Se till att det inte tränger in fukt i huset. Använd inga sprayer, lösningsmedel, alkoholhaltiga rengöringsmedel eller skurmedel, utan endast rent vatten för att fukta trasan.

Reparation

Gör inga ändringar på apparaten och montera inga reservdelar. Kontakta tillverkaren för reparation eller kontroll av apparaten.

Kassering

Avfallshandtera alltid förpackningsmaterial miljövänligt och enligt gällande lokala bestämmelser för avfallshandtering.



■ Symbolen med en överstruken soptunna på uttjänt elektrisk eller elektronisk utrustning innebär att denna inte får kasseras i hushållssoporna. För kostnadsfri återlämning finns lokala uppsamlingsplatser för uttjänt elektrisk eller elektronisk utrustning. Adresserna finns att få hos de lokala myndigheterna. I många EU-länder kan du få mer information om återlämningsmöjligheterna på vår webbsida <https://hub.trotec.com/?id=45090>. Kontakta annars ett officiellt återvinningsföretag för uttjänta apparater som är auktoriserad i ditt land.

Genom den separata uppsamlingen av avfall av elektrisk och elektronisk utrustning, ska återanvändning, materialåtervinning resp. andra former av återvinning av avfallsutrustning såväl som negativa följder på miljön och människors hälsa vid kassering av eventuella farliga ämnen i utrustningen, undvikas.



Batterier och ackumulatörer får ej kastas i hushållsavfall, utan måste i enlighet med EUROPAPARLAMENTETS OCH RÅDETS direktiv 2006/66/EG av den 6 september 2006 om batterier och ackumulatörer omhändertas på ett fackmässigt sätt. Avfallshandtera batterier och ackumulatörer enligt gällande lagstadgade bestämmelser.

Trotec GmbH

Grebener Str. 7
D-52525 Heinsberg

☎ +49 2452 962-400

☎ +49 2452 962-200

✉ info@trotec.com

www.trotec.com