

ES

MANUAL DE INSTRUCCIONES  
COMPROBADOR DE TENSIÓN



**Índice**

**Indicaciones sobre el manual de instrucciones..... 2**

**Seguridad..... 2**

**Información sobre el aparato..... 4**

**Transporte y almacenamiento ..... 4**

**Manejo ..... 5**

**Mantenimiento y reparación ..... 6**

**Eliminación de residuos ..... 7**

**Indicaciones sobre el manual de instrucciones**

**Símbolos**



**Advertencia debido a la tensión eléctrica**

Este símbolo indica que existe peligro para la vida y la salud de las personas debido a la tensión eléctrica.



**Advertencia**

Esta palabra advierte de un peligro con un nivel de riesgo medio que, de no evitarse, puede tener como consecuencia la muerte o lesiones graves.



**Cuidado**

Esta palabra advierte de un peligro con un nivel de riesgo bajo que, de no evitarse, puede tener como consecuencia lesiones leves o moderadas.

**Advertencia**

Esta palabra hace referencia a informaciones importantes (p. ej. daños materiales) pero no a peligros.



**Información**

Las indicaciones con este símbolo le ayudan a ejecutar su trabajo de manera rápida y segura.



**Tener en cuenta el manual**

Las indicaciones con este símbolo le indican que debe tener en cuenta el manual de instrucciones.

Usted puede descargar la versión actual del manual de instrucciones y la declaración de conformidad UE en el siguiente enlace:



BE16



<https://hub.trotec.com/?id=41858>

**Seguridad**

**¡Lea detenidamente este manual de instrucciones antes de poner en funcionamiento o usar este aparato y manténgalo siempre a su alcance en el lugar de montaje o cerca del aparato!**



**Advertencia**

**Lea todas las indicaciones de seguridad e instrucciones.**

El incumplimiento de las indicaciones de seguridad o las instrucciones puede provocar descargas eléctricas, incendios y/o lesiones graves.

**Conserve las indicaciones de seguridad e instrucciones para el futuro.**

- No ponga en marcha ni coloque el aparato en estancias o espacios cerrados potencialmente explosivos.
- No ponga el aparato en funcionamiento en atmósferas agresivas.
- Asegúrese de que el aparato no reciba permanentemente y de forma directa la irradiación solar.
- No retire del aparato ninguna indicación de seguridad, pegatina o etiqueta. Asegúrese de que todas las indicaciones de seguridad, pegatinas y etiquetas se mantienen siempre legibles.
- No abra el aparato.
- No cargue nunca pilas que no sean recargables
- No se deben utilizar juntos diferentes tipos de pilas ni pilas nuevas y usadas.
- Coloque las pilas en el compartimento de las pilas atendiendo a la polaridad correcta.
- Retire del aparato las baterías que estén descargadas. Las pilas contienen sustancias peligrosas para el medio ambiente. Elimine las pilas de acuerdo con la legislación nacional (véase el capítulo Eliminación).
- Retire las pilas del aparato si no va a utilizar el aparato durante un largo periodo de tiempo.
- No cortocircuite nunca los terminales de alimentación del compartimento de la batería!

- ¡No ingiera pilas! ¡La ingestión de una pila puede provocar graves quemaduras internas en 2 horas! ¡Las quemaduras pueden provocar la muerte!
- Si cree que se ha ingerido una pila o que ha entrado en el cuerpo de otro modo, ¡acuda inmediatamente a un médico!
- Mantenga las pilas nuevas y usadas, así como el compartimento de las pilas abierto, fuera del alcance de los niños.
- Respete las condiciones de almacenamiento y funcionamiento (véase el capítulo Datos técnicos).

### Uso adecuado

Use el aparato exclusivamente para la detección de tensión alterna respetando los datos técnicos.

Para emplear el aparato debidamente, haga uso exclusivo de piezas de recambio y accesorios aprobados por Trotec.

### Mal uso previsible

El aparato no es apropiado para medir la tensión con precisión. El aparato no puede detectar tensiones continuas.

No use el aparato en atmósferas potencialmente explosivas, ni en lugares mojados o con una alta humedad del aire.

Quedan prohibidas las modificaciones propias en el aparato.

### Cualificación del personal

Las personas que usen este aparato deben:

- dominar las 5 normas de seguridad
  - 1. Desconectar
  - 2. Asegurar contra una nueva conexión
  - 3. Comprobar la ausencia de tensión bipolar
  - 4. Poner a tierra y cortocircuitar
  - 5. Cubrir las piezas vecinas que estén bajo tensión
- usar el comprobador de tensión siguiendo métodos de trabajo seguros.
- ser conscientes de los peligros resultantes del trabajo con equipos eléctricos en un entorno húmedo.
- tomar medidas con el fin de evitar el contacto directo con las piezas conductoras de la electricidad.
- haber leído y comprendido el manual de instrucciones y en especial el capítulo Seguridad.

### Peligros residuales



#### Advertencia debido a la tensión eléctrica

Descarga eléctrica debido a un aislamiento insuficiente. Compruebe, antes de usarlo, que el aparato no estén dañados y funcionen correctamente. Si detectara daños en el aparato no lo vuelva a utilizar. ¡No use el aparato si éste o sus manos están mojados! No use el aparato si el compartimento de la batería o la carcasa están abiertos.



#### Advertencia debido a la tensión eléctrica

Descarga eléctrica debido al contacto con piezas conductoras de la electricidad. No toque piezas conductoras de la electricidad. Asegure las piezas conductoras de la electricidad cercanas tapándolas o desconectándolas.



#### Advertencia debido a la tensión eléctrica

¡Existe peligro de cortocircuito si entran líquidos a la carcasa!  
No meta el aparato y los accesorios debajo del agua. Tenga cuidado de que no entren agua u otros líquidos a la carcasa.



#### Advertencia debido a la tensión eléctrica

Los trabajos en componentes eléctricos sólo pueden ser realizados por una empresa especializada autorizada.



#### Advertencia

¡Peligro de asfixia!  
No deje el material de embalaje descuidado. Podría convertirse en un juguete peligroso para los niños.



#### Advertencia

El aparato no es un juguete y no puede caer en manos de los niños.



#### Advertencia

Este aparato puede suponer un peligro si es empleado indebidamente por personas no instruidas o con fines diferentes al previsto. ¡Tenga en cuenta la cualificación del personal!



#### Cuidado

Manténgalo suficientemente separado de fuentes de calor.

#### Advertencia

Para evitar daños en el aparato, no lo utilice en condiciones de temperatura o humedad extremas ni en lugares mojados.

#### Advertencia

No use detergentes, limpiadores abrasivos ni diluyentes fuertes.

#### Advertencia

Antes de la puesta en marcha, compruebe el funcionamiento del aparato con una fuente de alimentación eléctrica conocida, p. ej., con una fuente de alimentación de 230 V conocida y segura o con una batería de bloque de 9 V conocida y segura. ¡Seleccione la gama de medición correcta!

## Información sobre el aparato

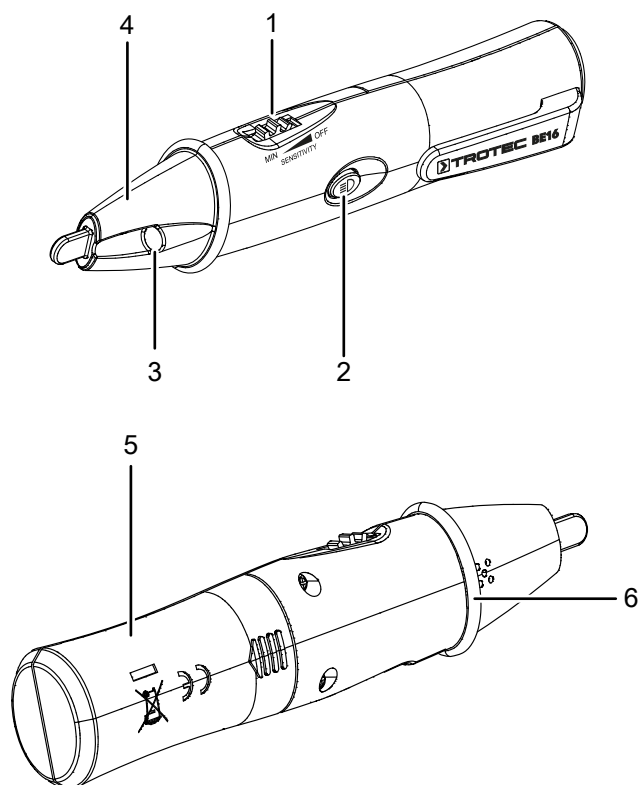
### Descripción del aparato

El detector de tensión BE16 capta tensión alterna (AC) y se lo señala al usuario a través de un LED que se enciende y una señal acústica.

El aparato puede ser usado para encontrar una rotura en un cable o determinar la existencia de tensión alterna en fusibles, alambres y cables.

El medidor tiene incorporada además una linterna LED.

### Representación del aparato



| Nº | Denominación   |
|----|--|
| 1  | Regulador giratorio (encendido y apagado, regulación de la sensibilidad de medición) |
| 2  | Tecla de encendido y apagado linterna LED  |
| 3  | Linterna LED   |
| 4  | Punta de medición  |
| 5  | Compartimento de las pilas   |
| 6  | Collar protector de la carcasa   |

## Datos técnicos

| Parámetro                     | Valor                                     |
|-------------------------------|---|
| Gama de detección             | 5 V AC a 1000 V AC                        |
| Categoría de sobretensión     | CAT IV 1000 V                             |
| Grado de suciedad             | 2   |
| Tipo de pilas                 | 2 x pila AAA de 1,5 V (Micro)             |
| Peso                          | 57 g                                      |
| Condiciones ambientales       | 0 °C hasta 40 °C para máx.<br>85 % h.r.   |
| Condiciones de almacenamiento | -10 °C hasta 60 °C para máx.<br>85 % h.r. |

### Volumen de suministro

- 1 x detector de tensión BE16
- 2 x pila AAA de 1,5 V (Micro)
- 1 x manual de instalación rápida

## Transporte y almacenamiento

### Advertencia

Si usted almacena o transporta el aparato indebidamente, este puede dañarse. Tenga en cuenta las informaciones relativas al transporte y almacenamiento del aparato.

### Transporte

Utilice para transportar el aparato el maletín incluido en el volumen de suministro, a fin de protegerlo de posibles influencias externas.

### Almacenamiento

Mientras no esté utilizando el aparato, proceda a almacenarlo cumpliendo las siguientes condiciones:

- seco y protegido de las heladas y el calor
- en un lugar protegido del polvo y la radiación solar directa
- protegido del polvo con una funda si fuera necesario
- la temperatura de almacenamiento se corresponde con la indicada en los datos técnicos.
- sin las pilas del mando a distancia

## Manejo

### Colocación de las pilas

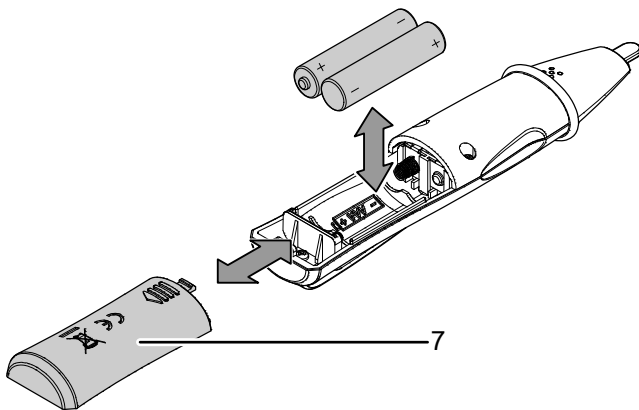
#### Advertencia

Cerciórese de que la superficie del aparato esté seca y el aparato esté apagado.

Coloque las pilas contenidas en el volumen de suministro (2 x 1,5 V AAA) antes de usar el aparato por primera vez.

Proceda de la siguiente manera para colocar las pilas en el aparato:

1. Tire de la tapa del compartimento de las pilas (7) hacia atrás.
2. Coloque las pilas en el compartimento (5) asegurándose de que la polarización es correcta.
3. Vuelva a colocar la tapa del compartimento de pilas (7) en el instrumento y asegúrese de que esta encaje.



### Encender el aparato

1. Encienda el aparato girando el regulador giratorio (1) hacia la punta de medición.
  - ⇒ Suenan dos señales acústicas breves y la punta de medición (4) se enciende en rojo dos veces.



#### Información

Al encender, la sensibilidad de medición ajustada en el aparato, de 5 v, es la mayor. Si se gira el regulador giratorio (1) hacia la punta de medición se disminuye la sensibilidad de medición del aparato.

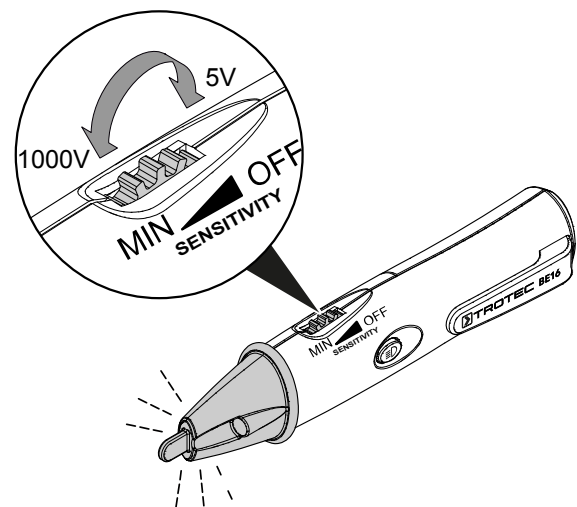
#### Advertencia

El aparato puede detectar tensiones alternas inferiores a 5 V o superiores a 1000 V.

### Ajustar la sensibilidad de medición

Usted puede ajustar la sensibilidad de medición del aparato por medio del regulador giratorio (1). Inmediatamente después de encenderse, el aparato puede medir tensiones alternas entre 5 V y 1000 V.

Gire el regulador giratorio (1) hacia la punta de medición para disminuir la sensibilidad de medición. Si se gira el regulador giratorio hacia la punta de medición, hasta el tope, se habrá disminuido la sensibilidad de medición del aparato al máximo. El aparato puede detectar entonces solo tensiones alternas de hasta 1000 V. Con esa sensibilidad de medición el aparato dejará de reaccionar a tensiones alternas que solo sean pequeñas.



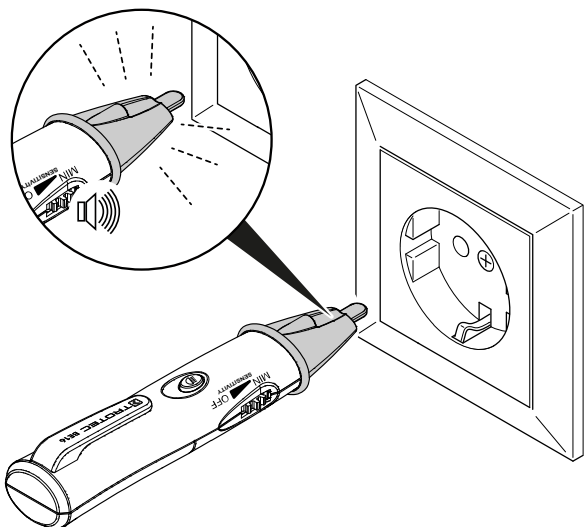
### Comprobar el funcionamiento del aparato antes de la medición

#### Advertencia

Antes de la puesta en marcha, compruebe el funcionamiento del aparato con una fuente de alimentación eléctrica conocida, p. ej., con una fuente de alimentación de 230 V conocida y segura o con una batería de bloque de 9 V conocida y segura. ¡Seleccione la gama de medición correcta!

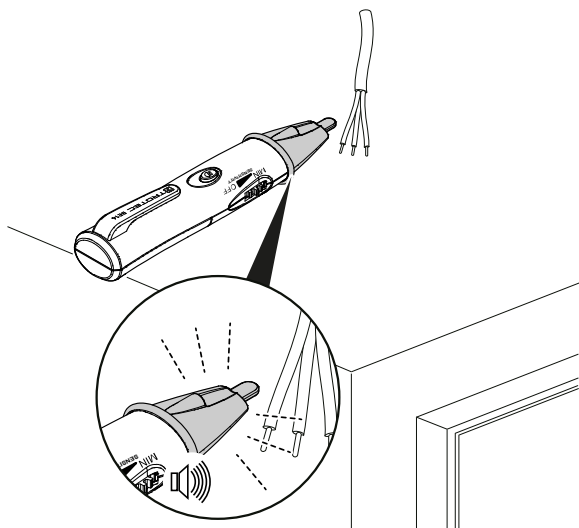
- ✓ Las pilas están colocadas en el aparato.
1. Encienda el aparato.
    - ⇒ La punta de medición (4) parpadea dos veces en rojo y se escucha una señal acústica doble.
    - ⇒ Luego, el indicador LED parpadea brevemente dos veces en intervalos regulares, pero sin señal acústica. ¡El indicador LED no parpadea si las pilas tienen muy poca carga! ¡En ese caso, deje de medir y cambie inmediatamente las pilas!
    - ⇒ Ahora puede emplear el aparato para detectar tensiones alarmas.

2. Para ello ponga la punta de medición (4) en una fuente de tensión conocida.



### Detectar tensiones alternas (AC)

- ✓ Las pilas están colocadas en el aparato.
  - ✓ Se ha comprobado que el aparato funciona correctamente.
1. Encienda el aparato.
  2. Seleccione el grado de sensibilidad que desee.
  3. Sostenga el aparato cerca de la fuente de tensión alterna a comprobar.

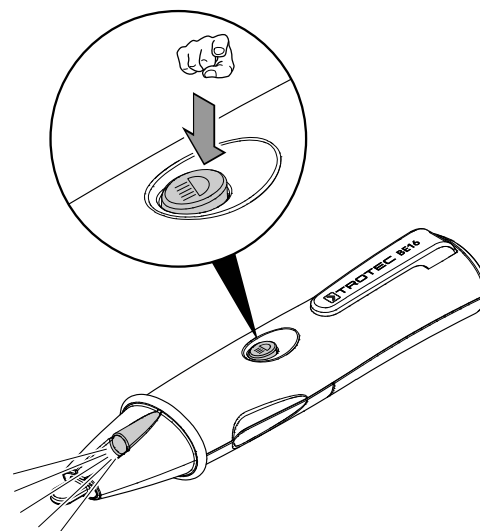


- ⇒ Si en la fuente hay una tensión alterna dentro del grado de sensibilidad seleccionado, la punta de medición (4) parpadea y suena repetidamente una señal acústica.

### Encender la linterna

Proceda de la siguiente manera para usar la linterna:

- ✓ Las pilas están colocadas en el aparato.
1. Mantenga pulsada la tecla de encendido y apagado de la linterna LED (2).
    - ⇒ La linterna LED (3) se enciende en naranja mientras se mantenga pulsada la tecla de encendido y apagado de la linterna LED (2).
  2. Para apagar la linterna LED vuelva a soltar la tecla de encendido y apagado de la linterna LED (2).



## Mantenimiento y reparación

### Cambio de las pilas

Es necesario cambiar la pila cuando el aparato ya no se enciende o el resultado de la prueba de funcionamiento es negativo (véase el apartado Colocación de las pilas en el capítulo Manejo).

### Limpieza

Limpie el aparato con un paño húmedo, suave y sin pelusas. Asegúrese de que no entre humedad al interior de la carcasa. No utilice espráis, disolventes, detergentes que contengan alcohol o limpiadores abrasivos sino sólo agua clara para humedecer el paño.

### Reparación

No realice modificaciones en el aparato ni recambie piezas. Para realizar una reparación o comprobación del equipo deberá dirigirse al fabricante.

## Eliminación de residuos

Elimine siempre todos los materiales de embalaje conforme a la protección medioambiental y a las normas de eliminación de residuos regionales.



El símbolo del contenedor de basura tachado en aparatos eléctricos o electrónicos de desecho indica que una vez terminada su vida útil estos no pueden ser eliminados junto con la basura doméstica. Cerca de su empresa hay puntos blancos de recogida de aparatos eléctricos y electrónicos de desecho en los que podrá devolverlos gratuitamente. Las direcciones se pueden obtener en la administración municipal o local. Para conocer otras opciones de devolución en muchos países de la UE, también puede consultar el sitio web <https://hub.trotec.com/?id=45090>. En caso contrario, póngase en contacto con un reciclador oficial de aparatos usados autorizado en su país.

Con la recogida selectiva de los aparatos eléctricos y electrónicos de desecho se pretende posibilitar la reutilización, el reciclaje de materiales y otras formas de aprovechamiento de los aparatos de desecho así como evitar las consecuencias negativas para el medio ambiente y la salud de las personas que puede tener la eliminación de sustancias peligrosas que puedan contener los aparatos.



Las pilas y baterías recargables no se pueden tirar a la basura doméstica sino que deben ser desechadas debidamente conforme a la Directiva 2006/66/CE DEL PARLAMENTO EUROPEO Y DEL CONSEJO de 06 de septiembre de 2006 relativa a las pilas y acumuladores. Se ruega desechar las pilas y baterías recargables conforme a las disposiciones legales vigentes.

Trotec GmbH

Grebener Str. 7  
D-52525 Heinsberg

☎ +49 2452 962-400

☎ +49 2452 962-200

✉ [info@trotec.com](mailto:info@trotec.com)

[www.trotec.com](http://www.trotec.com)