

FI

KÄYTTÖOHJE
JÄNNITEMITTARI



Sisällysluettelo

Käyttöohjetta koskevia tietoja 2

Turvallisuus 2

Tietoa laitteesta 3

Kuljetus ja säilytys 4

Käyttö 4

Huolto ja korjaus 6

Hävittäminen..... 6

Käyttöohjetta koskevia tietoja

Symbolit



Varoitus sähköjännitteestä

Tämä symboli viittaa sähköjännitteestä aiheutuviin hengenvaarallisiin ja terveyteen vaikuttaviin vaaroihin.



Varoitus

Signaalisana kuvaa keskimääräistä riskitasoa, jos siltä ei vältytä, voi seurauksena olla kuolema tai vaikea loukkaantuminen.



Varoitus

Signaalisana kuvaa alhaista riskitasoa, jos siltä ei vältytä, voi seurauksena olla vähäinen tai kohtalainen loukkaantuminen.

Huomaa

Signaalisana viittaa tärkeisiin tietoihin (esim. esinevahingot), mutta ei vaaroihin.



Tietoa

Tällä symbolilla varustetut huomautukset ovat sinulle avuksi suorittamaan työt nopeasti ja turvallisesti.



Noudata ohjetta

Tällä symbolilla varustettu huomautus viittaa siihen, että käyttöohjetta on noudatettava.

Käyttöohjeen uusimman version ja EU-vaatimustenmukaisuusvakuutuksen voit ladata seuraavan linkin kautta:



BE16



<https://hub.trotec.com/?id=41858>

Turvallisuus

Lue tämä käyttöohje huolellisesti ennen laitteen käyttöönottoa/käyttöä ja säilytä sitä aina laitteen välittömässä läheisyydessä.



Varoitus

Lue kaikki turvallisuusohjeet ja muut ohjeet.

Turvallisuusohjeiden ja varoitusten noudattamatta jättäminen voi aiheuttaa sähköiskun, tulipalon ja/tai vakavia vammoja.

Säilytä kaikki turvallisuus- ja muut ohjeet myöhempää käyttöä varten.

- Älä käytä laitetta räjähdysalttiissa tiloissa tai alueilla, äläkä asenna laitetta niihin.
- Älä käytä laitetta syövyttävässä ilmastossa.
- Suojaa laite jatkuvalta, suoralta auringonsäteilyltä.
- Älä irrota laitteen turvamerkintöjä, tarroja tai etikettejä. Pidä kaikki turvamerkinnot, tarrat ja etiketit luettavassa kunnossa.
- Älä avaa laitetta.
- Älä koskaan lataa paristoja, joita ei saa ladata uudelleen.
- Eri paristotyyppisiä tai uusia ja käytettyjä paristoja ei saa käyttää yhdessä.
- Aseta paristot paristokoteloon navat oikein päin.
- Poista tyhjentyneet paristot laitteesta. Paristot sisältävät ympäristölle vaarallisia aineita. Hävitä paristot kansallisen lainsäädännön mukaisesti (katso Hävittäminen-luku).
- Poista paristot laitteesta, kun et käytä laitetta pitkään aikaan.
- Älä koskaan oikosulje paristokotelon syöttöliittimiä!
- Varo nielemästä paristoja! Pariston nieleminen voi aiheuttaa vaikeita sisäisiä palovammoja/syöpymiä kahden tunnin kuluessa! Syöpymät voivat johtaa kuolemaan!
- Jos uskot, että paristo on nieltä tai se on joutunut muuta tietä elimistöön, ota välittömästi yhteyttä lääkäriin.
- Pidä uudet ja käytetyt paristot sekä avattu paristolokero poissa lasten ulottuvilta.

- Noudata varastointi- ja käyttöohjeita (katso Tekniset tiedot).

Määräystenmukainen käyttö

Käytä laitetta vain vaihtojännitteen paikantamiseen teknisiä tietoja noudattaen.

Määräystenmukainen käyttö edellyttää ainoastaan yrityksen Trotec tarkastamien lisätarvikkeiden tai yrityksen Trotec tarkastamien varaosien käyttöä.

Ennakoitavissa oleva väärinkäyttö

Laitte ei sovellu jännitteiden tarkkaan mittaukseen. Laitte ei havaitse tasajännitteitä.

Älä käytä laitetta räjähdysalttiissa tiloissa, kosteissa olosuhteissa tai korkeassa ilmankosteudessa.

Laitteen omavaltaiset muutokset on kielletty.

Henkilöstön pätevyys

Laitetta käyttävien henkilöiden on:

- hallittava 5 turvallisuussääntöä
 - 1 Kytkeminen jännitteettömäksi
 - 2 Uudelleenkäynnistyksen estäminen
 - 3 Jännitteettömyyden toteaminen kaksinapaisesti
 - 4 Maadoitus ja oikosulku
 - 5 Viereisten jännitteisten osien eristäminen peittämällä
- käytettävä jännitemittaria turvallisia työmenetelmiä noudattaen
- oltava tietoisia sähkölaitteiden aiheuttamista vaaroista, joita syntyy kosteassa ympäristössä työskennellessä.
- suojattava itsensä virtaa johtavien osien koskettamiselta.
- luettava ja ymmärrettävä käyttöohje, erityisesti kappale Turvallisuus.

Muut vaarat



Varoitus sähköjännitteestä

Sähköiskun vaara puutteellisen eristyksen vuoksi. Tarkista laite ennen jokaista käyttöä vaurioiden ja moitteettoman toiminnan varalta. Jos havaitset vaurioita, älä käytä laitetta. Älä käytä laitetta, jos laite tai kätesi ovat kosteat tai märät! Älä käytä laitetta, jos paristokotelo tai kotelo ovat auki.



Varoitus sähköjännitteestä

Sähköiskun vaara koskettaessa virtaa johtaviin osiin. Älä koske virtaa johtaviin osiin. Suojaa viereiset virtaa johtavat osat peittämällä tai sammuttamalla ne.



Varoitus sähköjännitteestä

Koteloon sisään pääsevät nesteet aiheuttavat oikosulun vaaran! Älä upota laitetta ja tarvikkeita veteen. Varo, että koteloon ei pääse vettä tai muita nesteitä.



Varoitus sähköjännitteestä

Sähköosien huoltotöitä saavat suorittaa vain niihin valtuutetut asiantuntijat!



Varoitus

Tukehtumisvaara! Älä jätä pakkausmateriaalia lojumaan. Se voi olla vaarallinen joutuessaan lasten käsiin.



Varoitus

Laitte ei ole leikkikalua eikä sitä saa jättää lasten ulottuville.



Varoitus

Tämä laite saattaa aiheuttaa vaaratilanteita, jos sitä käyttää kouluttamaton henkilö tai jos sitä käytetään määräystenvastaisesti! Ota huomioon henkilöstön pätevyys!



Varoitus

Säilytä riittävä etäisyys lämmönlähteisiin.

Huomaa

Vältäaksesi laitteen vaurioitumisen älä altista sitä äärimmäisille lämpötiloille, ilmankosteudelle tai märkyydelle.

Huomaa

Älä käytä laitteen puhdistukseen syövyttäviä puhdistusaineita tai hankaus- ja liuotusaineita.

Huomaa

Testaa ennen käyttöönottoa laitteen toiminta tunnetulla jännitelähteellä, esim. tunnetulla ja turvallisella 230 V:n jännitelähteellä tai tunnetulla ja turvallisella 9 V:n paristolla. Valitse oikea mitta-alue!

Tietoa laitteesta

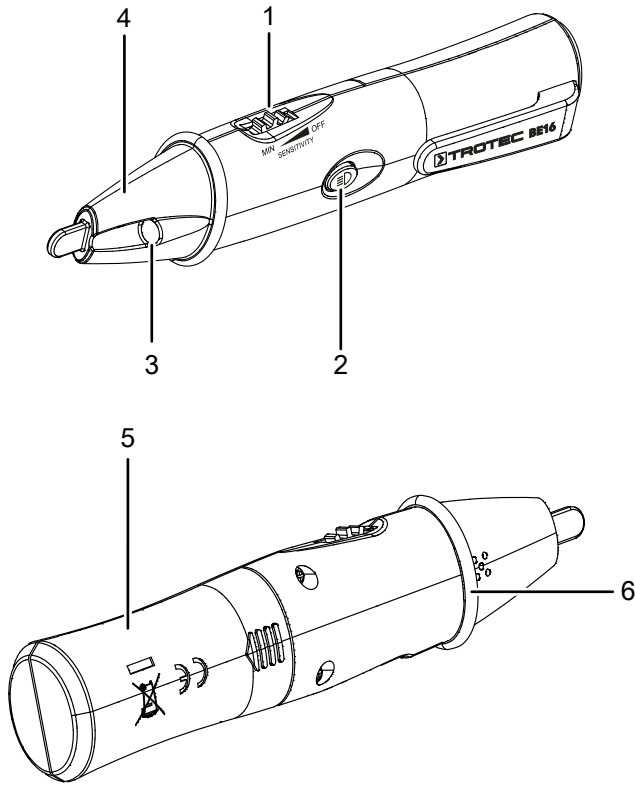
Laitteen kuvaus

Jännitetunnistin BE16 havaitsee vaihtojännitteen (AC) ja ilmaisee sen käyttäjälle LED-valolla ja äänimerkillä.

Laitetta voidaan käyttää kaapeleiden katkenneiden johdinten etsimiseen tai vaihtojännitteen paikantamiseen sulakkeissa, johtimissa ja kaapeleissa.

Mittarissa on lisäksi sisäänrakennettu LED-taskulamppu.

Laitteen osat



Nro	Nimike
1	Kiertokytkin (kytkeminen päälle ja pois päältä, mittausherkkyyden säätäminen)
2	LED-taskulampun virtapainike
3	LED-taskulamppu
4	Mittauskärki
5	Paristokotelo
6	Rungon suojakaulus

Tekniset tiedot

Parametri	Arvo
Tunnistusalue	5 V AC – 1 000 V AC
Ylijännitekategoria	CAT IV 1000 V
Likaantumisaste	2
Paristotyyppi	2 x 1,5 V paristo AAA (Micro)
Paino	57 g
Ympäristöolosuhteet	0 °C – 40 °C kun suht. kost. maks. 85 %
Säilytys	-10 °C – 60 °C kun suht. kost. maks. 85 %

Toimitussisältö

- 1 x jännitetunnistin BE16
- 2 x 1,5 V paristo AAA (Micro)
- 1 x pikaopas

Kuljetus ja säilytys

Huomaa

Laitte voi vahingoittua, jos säilytät tai kuljetat sitä asiaankuulumattomasti. Tutustu laitteen kuljetusta ja säilytystä koskeviin tietoihin.

Kuljetus

Käytä laitteen kuljetukseen mukana toimitettua salkkua laitteen suojaamiseksi ulkoisilta vaikutuksilta.

Säilytys

Kun laitetta ei käytetä, noudata seuraavia säilytysolosuhteita:

- kuivassa paikassa jäätymiseltä ja kuumuudelta suojattuna
- pölyltä ja suoralta auringonvalolta suojatussa paikassa
- tarvittaessa peitteellä pölyltä suojattuna
- säilytyslämpötilan on oltava Tekniset tiedot -kappaleessa annettujen arvojen mukainen
- poista paristot kaukosäätimestä.

Käyttö

Paristojen laittaminen paikalleen

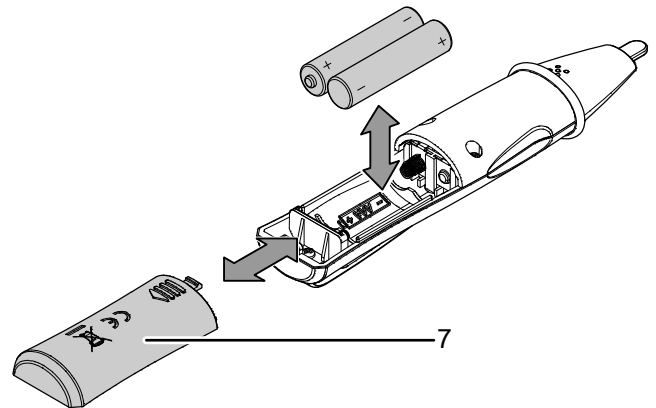
Huomaa

Varmista, että laitteen pinta on kuiva ja laite on sammutettu.

Aseta ennen ensimmäistä käyttöä pakkauksen mukana toimitetut paristot (2 x 1,5 V AAA) paikoilleen.

Aseta paristot laitteeseen seuraavalla tavalla:

1. Vedä paristokotelon kantta (7) taaksepäin.
2. Aseta paristot koteloon (5) navat oikein päin.
3. Työnnä paristokotelon kansi (7) takaisin laitteeseen ja varmista, että se napsahtaa paikalleen.



Laitteen käynnistäminen

1. Kytke laite päälle kääntämällä kiertokytkintä (1) mittauskärjen suuntaan.
 - ⇒ Kuuluu kaksi lyhyttä merkkiäntä ja mittauskärki (4) vilkkuu kaksi kertaa punaisena.



Tietoa

Käynnistyksen jälkeen on aina säädettyinä laitteen suurin mittausherkkyyys 5 V. Kiertokytkimen (1) kiertäminen mittauskärjen suuntaan alentaa laitteen mittausherkkyyttä.

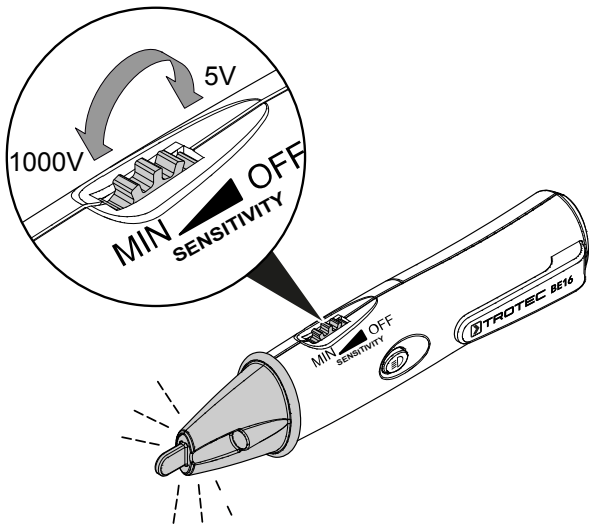
Huomaa

Laite ei pysty tunnistamaan alle 5 V:n tai yli 1 000 V:n vaihtojännitteitä.

Mittausherkkyyden säätäminen

Voit säätää laitteen mittausherkkyyttä kiertokytkimellä (1). Heti käynnistyksen jälkeen laite voi tunnistaa vaihtojännitteitä, joiden suuruus on 5 V – 1 000 V.

Alenna mittausherkkyyttä kiertämällä kiertokytkintä (1) laitteen mittauskärjen suuntaan. Kun olet kiertänyt kiertokytkintä mittauskärjen suuntaan vasteeseen asti, laitteen mittausherkkyyys on alimmillaan. Laite pystyy nyt tunnistamaan vain suuria, enintään 1 000 V:n vaihtojännitteitä. Vain pieniin vaihtojännitteisiin laite ei enää reagoi tällä mittausherkkyydellä.



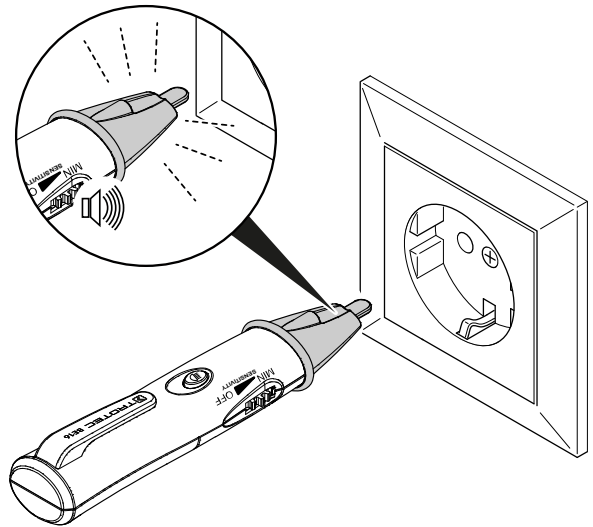
Laitteen toiminnan testaaminen ennen mittausta

Huomaa

Testaa ennen käyttöönottoa laitteen toiminta tunnetulla jännitelähteellä, esim. tunnetulla ja turvallisella 230 V:n jännitelähteellä tai tunnetulla ja turvallisella 9 V:n paristolla. Valitse oikea mittausalue!

- ✓ Laitteeseen on asetettu ladatut paristot.

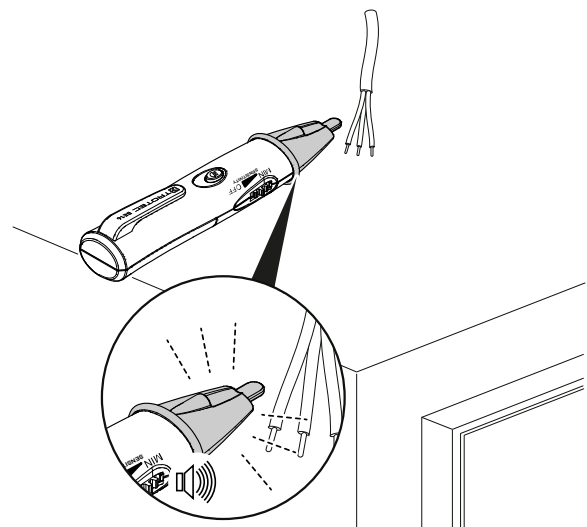
1. Käynnistä laite.
 - ⇒ Mittauskärki (4) vilkkuu punaisena kaksi kertaa, ja lisäksi kuuluu kahdesti merkkiäntä.
 - ⇒ LED-merkkivalo vilkkuu sen jälkeen säännöllisin väliajoin lyhyesti kaksi kertaa, kuitenkin ilman merkkiäntä. LED-merkkivalo ei syty, jos asetetut paristot ovat liian heikot! Älä tässä tapauksessa suorita uutta mittausta, vaan vaihda paristot välittömästi!
 - ⇒ Voit nyt käyttää laitetta vaihtojännitteiden paikantamiseen.
2. Pidä sitä varten mittauskärki (4) tunnetussa jännitelähteessä.



Vaihtojännitteen (AC) paikantaminen

- ✓ Laitteeseen on asetettu ladatut paristot.
- ✓ Laitteen toiminta on testattu.

1. Käynnistä laite.
2. Valitse haluamasi herkkyystaso.
3. Pidä laitetta tarkistettavan vaihtojännitelähteen läheisyydessä.

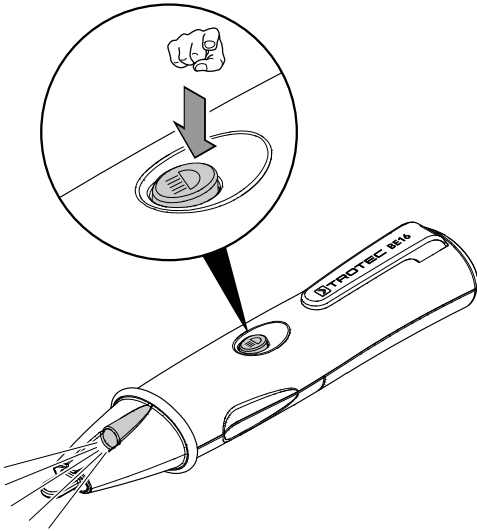


- ⇒ Jos lähteessä on valitun herkkyystason mukainen vaihtojännite, mittauskärki (4) vilkkuu ja kuuluu toistuva merkkiäntä.

Taskulampun sytyttäminen

Käytä taskulamppua seuraavalla tavalla:

- ✓ Laitteeseen on asetettu ladatut paristot.
- 1. Pidä LED-taskulampun virtapainike (2) painettuna.
 - ⇒ LED-taskulamppu (3) palaa niin kauan kuin taskulampun (2) virtapainiketta painetaan.
- 2. Sammuta LED-taskulamppu vapauttamalla taskulampun virtapainike (2).



Huolto ja korjaus

Pariston vaihtaminen

Paristo on vaihdettava, kun laite ei enää käynnisty tai kun toimintatesti epäonnistuu (katso Käyttö-luvun kappale Paristojen laittaminen paikalleen).

Puhdistus

Puhdista laite kostutetulla, pehmeällä ja nukkaamattomalla liinalla. Varmista, että laitteen sisään ei pääse kosteutta. Älä käytä suihkeita, liuotteita, alkoholipitoisia puhdistusaineita tai hankausaineita, vaan kostuta liina pelkällä vedellä.

Korjaus

Älä tee laitteeseen muutoksia tai asenna siihen lisäosia. Käänny laitteen korjauksen tai tarkistamisen yhteydessä valmistajan puoleen.

Hävittäminen

Hävitä pakkausmateriaalit aina ympäristöä säästävällä tavalla ja voimassa olevien paikallisten määräysten mukaisesti.



Yliiviivatun roskatynnyrin symboli vanhassa sähkö- tai elektroniikkalaitteessa tarkoittaa, ettei sitä saa hävittää sekajätteen mukana sen käyttöiän lopussa. Lähellä sijaitseviin keräyspisteisiin voi maksutta palauttaa vanhoja sähkö- ja elektroniikkalaitteita. Osoitteet saat oman asuinpaikkakuntasi jäteneuvonnasta. Löydät lisätietoa monia EU-maita koskevista muista palautusmahdollisuuksista myös verkkosivuiltamme <https://hub.trotec.com/?id=45090>. Käänny muussa tapauksessa virallisen, omassa asuinmaassasi hyväksytyyn käytettyjen laitteiden kierrätysliikkeen puoleen.

Sähkö- ja elektroniikkaromun erillisen keräyksen tarkoituksena on mahdollistaa vanhojen laitteiden kierrätys ja kaikenlainen uusiokäyttö sekä estää laitteiden mahdollisesti sisältämien vaarallisten aineiden haitalliset vaikutukset ympäristölle ja ihmisten terveydelle hävittämisen yhteydessä.



Paristoja ja akkuja ei saa hävittää kotitalousjätteen mukana, vaan ne on Euroopan unionin alueella hävitettävä asianmukaisella tavalla EUROOPAN PARLAMENTIN JA NEUVOSTON 6. syyskuuta 2006 paristoista ja akuista antaman direktiivin 2006/66/EY mukaisesti. Hävitä paristot ja akut voimassa olevien määräysten mukaisesti.

Trotec GmbH

Grebener Str. 7
D-52525 Heinsberg

☎ +49 2452 962-400

☎ +49 2452 962-200

✉ info@trotec.com

www.trotec.com