

BE17

FR

MANUEL D'UTILISATION  
TESTEUR DE TENSION



 TROTEC

## Sommaire

Indications sur le manuel d'utilisation .....	2
Normes de sécurité .....	2
Informations sur l'appareil .....	5
Transport et stockage .....	6
Utilisation .....	6
Maintenance et réparation .....	7
Élimination .....	7

## Indications sur le manuel d'utilisation

### Symboles



#### Avertissement

Cette mention d'avertissement indique un risque moyen qui peut entraîner des blessures graves ou mortelles s'il n'est pas évité.



#### Attention

Cette mention d'avertissement indique un risque faible qui peut entraîner des blessures bénignes ou moyennes s'il n'est pas évité.

#### Remarque

Cette mention d'avertissement indique des informations importantes (par ex. dommages matériels), mais aucun danger.



#### Info

Les indications présentant ce symbole vous aident à exécuter vos tâches rapidement et en toute sécurité.



#### Observer le mode d'emploi

Les indications présentant ce symbole vous indiquent qu'il est nécessaire de respecter le manuel d'utilisation.

Vous pouvez télécharger la dernière version du manuel d'utilisation et la déclaration de conformité UE sur le lien suivant :



BE17



<https://hub.trotec.com/?id=43620>

## Normes de sécurité

**Veillez lire attentivement le présent manuel avant la mise en service ou l'utilisation de l'appareil et conservez-le à proximité immédiate du site d'installation ou de l'appareil même.**



#### Avertissement

**Lisez toutes les consignes de sécurité et toutes les instructions.**

Le non-respect des consignes de sécurité et des instructions risque de provoquer une électrocution, un incendie et/ou de graves blessures.

**Conservez toutes les consignes de sécurité et toutes les instructions pour pouvoir vous y reporter ultérieurement.**

- N'utilisez pas et ne placez pas l'appareil dans les pièces ou les zones présentant un risque d'explosion.
- N'utilisez pas l'appareil dans les atmosphères agressives.
- Protégez l'appareil du rayonnement direct et permanent du soleil.
- Ne retirez aucun signal de sécurité, autocollant ni étiquette de l'appareil. Tous les signaux de sécurité, autocollants et étiquettes doivent être conservés de manière à rester lisibles.
- L'appareil ne doit pas être ouvert.
- L'appareil sert uniquement à afficher la plage de tension et n'est pas un appareil de mesure.
- Contrôlez le fonctionnement du testeur de tension immédiatement avant et après chaque utilisation sur une source de tension connue, comme par exemple une pile bloc de 9 V. Le testeur de tension ne doit pas être utilisé si un ou plusieurs affichages sont défaillants ou si le bon fonctionnement de l'appareil n'est pas certain.

- Le testeur de tension doit être mis en œuvre uniquement dans la gamme de tension nominale indiquée et dans les installations électriques jusqu'à 400 V.
- Le testeur de tension ne doit être mis en œuvre que dans les circuits électriques de la classe de surtension CAT III avec un maximum de 400 V entre phase et terre.
- Pendant l'utilisation du testeur de tension, ne touchez pas les pointes de test et tenez l'appareil uniquement par les poignées isolées.
- Avant d'utiliser l'appareil, testez dans un environnement bruyant la perceptibilité de ses signaux sonores.
- Pour des raisons techniques, l'appareil n'est pas en mesure d'afficher les tensions inférieures à 6V AC/DC.
- Observez la durée d'allumage maximum autorisée de 30 secondes pour une mesure de tension. L'appareil ne doit jamais être soumis à des tensions durant plus de 30 secondes.
- Pour des raisons techniques, il est nécessaire de laisser l'appareil au repos pendant 10 minutes après chaque test de tension. Ce n'est qu'après cette durée de repos de 10 minutes que l'appareil peut être de nouveau utilisé pour le test de tension suivant.
- Afin de prévenir toute blessure, vissez les protège-pointes fournis sur les deux pointes de test après chaque utilisation de l'appareil.
- Suivant l'impédance interne du testeur de tension, la présence d'une tension parasite influencera différemment l'affichage « Présence tension de service » ou « Absence tension de service ».
- Un testeur de tension doté d'une impédance interne relativement faible par rapport à la valeur de référence de 100 kΩ ne va pas afficher toutes les tensions parasites d'une valeur initiale supérieure au niveau ELV (extra low voltage). Lorsqu'il est en contact avec les pièces à contrôler, le testeur de tension peut abaisser momentanément, par décharge, les tensions parasites jusqu'à ce qu'elles passent en dessous du niveau ELV. Une fois le testeur de tension retiré néanmoins, la tension parasite reprendra sa valeur initiale.
- Si le voyant « Présence tension » ne s'allume pas, il est vivement recommandé, avant le début des travaux, de contrôler le dispositif de mise à la terre.
- Un testeur de tension doté d'une impédance interne relativement élevée par rapport à la valeur de référence de 100 kΩ ne va pas clairement afficher « Absence tension de service » en présence d'une tension parasite.
- Si le voyant « Présence tension » s'allume pour une pièce qui est sensée être déconnectée de l'installation, il est vivement recommandé, au moyen de mesures supplémentaires (par ex. utilisation d'un autre testeur de tension adapté, inspection visuelle de la déconnexion, etc.), d'apporter la preuve de l'état « Absence tension de service » de la pièce à contrôler et de s'assurer que la tension détectée par le testeur de tension est une tension parasite.
- Un testeur de tension pour lequel sont indiquées deux valeurs d'impédance interne a passé avec succès un test de performances concernant la gestion des tensions parasites et est en mesure de distinguer (dans les limites techniques) une tension de service d'une tension parasite et d'afficher, directement ou indirectement, le type de tension présente.
- Observez les conditions d'entreposage et de fonctionnement (voir « Caractéristiques techniques »).

### Utilisation conforme

Utilisez l'appareil exclusivement pour l'affichage du courant continu DC de 12 à 400 V et du courant alternatif AC de 12 à 400 V, en respectant les données techniques. L'utilisation de l'appareil est autorisée pour la catégorie de surtension 3 (CAT III = installations domestiques).

Pour utiliser l'appareil de manière adéquate, utilisez uniquement les accessoires homologués de Trotec ou les pièces de rechange de Trotec.

### Utilisations non conformes prévisibles

Veillez ne pas utiliser l'appareil dans des zones explosives, en contact avec de l'eau ou en cas de forte humidité relative.

La transformation ou un ajout arbitraire au niveau de l'appareil sont strictement interdits.

## Qualification du personnel

Toute personne utilisant le présent appareil doit :

- maîtriser les 5 règles de sécurité
  - 1. mettre hors tension
  - 2. sécuriser contre la remise sous tension
  - 3. constater l'absence de tension bipolaire
  - 4. mettre à la terre et court-circuiter
  - 5. couvrir les pièces avoisinantes sous tension
- utiliser le testeur de tension en conformité avec des processus de travail sûrs.
- prendre conscience des risques associés aux appareils électriques en environnement humide.
- prendre toutes les mesures nécessaires pour se protéger contre un contact direct avec les pièces sous tension.
- avoir lu et compris le manuel d'utilisation, et notamment le chapitre Normes de sécurité.

## Électricien

Les électriciens qualifiés doivent lire et comprendre les schémas électriques, mettre les machines électriques en marche, entretenir et réparer les machines, raccorder les armoires électriques et de commande, garantir la capacité fonctionnelle des composants électriques et reconnaître les risques éventuels lors de la manipulation de systèmes électriques et électroniques.

## Risques résiduels



### Avertissement relatif à la tension électrique

#### Danger de mort par électrocution !

Une électrocution peut entraîner la mort des personnes ou de graves blessures ! L'appareil ne doit être utilisé que par des électriciens spécialisés et en observant toutes les consignes de sécurité mentionnées.



### Avertissement relatif à la tension électrique

Risque d'électrocution en cas d'isolation insuffisante  
Contrôlez l'appareil avant chaque utilisation pour détecter d'éventuels dommages et être sûr de son bon fonctionnement.

N'utilisez plus l'appareil si vous détectez un dommage.

N'utilisez pas l'appareil si celui-ci ou vos mains sont humides ou mouillé(e)s.

N'utilisez pas l'appareil lorsque le compartiment à pile ou le boîtier est ouvert.



### Avertissement relatif à la tension électrique

Risque d'électrocution en cas de contact avec des pièces sous tension. Veuillez ne pas toucher d'éléments sous tension. Isolez les pièces voisines sous tension en les couvrant ou en les mettant hors tension.



### Avertissement

Danger de suffocation !

Veillez ne pas laisser traîner les emballages vides. Ils pourraient être dangereux pour les enfants.



### Avertissement

L'appareil n'étant pas un jouet, il n'est pas adapté aux enfants.



### Avertissement

L'utilisation de l'appareil peut comporter un risque s'il est utilisé par des personnes non compétentes ou en cas d'utilisation non conforme ou non conventionnelle !  
Observez les qualifications requises pour le personnel.



### Attention

Tenez l'appareil à l'écart de sources de chaleur.

### Remarque

N'exposez pas l'appareil à l'humidité ou à des températures extrêmes afin d'éviter de le détériorer.

### Remarque

N'utilisez pas de nettoyeurs agressifs, abrasifs ou décapants pour nettoyer l'appareil.

### Remarque

Avant la mise en service, contrôlez le fonctionnement de l'appareil sur une source de tension connue, comme une source de tension 230 V connue et sûre, ou sur une pile 9 V connue et sûre. Sélectionnez la gamme de mesure appropriée.

## Informations sur l'appareil

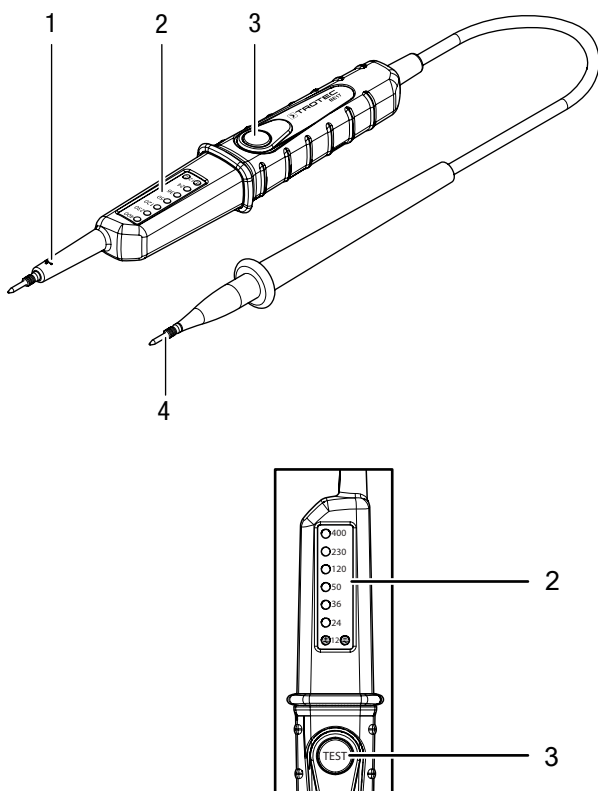
### Description de l'appareil

Le testeur de tension bipolaire permet de mesurer les tensions continues (DC) et alternatives (AC) entre 12 et 400 V. Les valeurs sont représentées sur un affichage LED réparti en 7 niveaux, avec indication de la polarité.

L'utilisation de l'appareil est autorisée pour la catégorie de surtension 3 (CAT III = installations domestiques).

L'appareil est équipé d'une fonction de test FI/RCD ou de déclenchement du disjoncteur à courant de défaut.

### Représentation de l'appareil



N°	Désignation
1	Pointe de test L1 (+)
2	Affichage LED
3	Touche <i>TEST</i>
4	Pointe de test L2 (-)

## Caractéristiques techniques

Paramètre	Valeur
Modèle	BE17
Affichage de la tension	12/24/36/50/120/230/400 V AC/DC
Tolérance d'affichage	de -30 % à 0 % de la valeur affichée
Test de tension	automatique
Affichage de la polarité	+ / - / ~
Délai de l'affichage	< 0,1 s (LED)
Plage de fréquence	50 / 60 Hz
Puissance absorbée	env. 10,0 W à 400 V
Courant de pointe	Is = 1 s <0,2 A / 5 s <3,5 mA
Temps de mesure	5 s <230 V AC/DC, 3 s <400 V AC/DC
Temps de mesure maximal autorisé pour les tensions	ED = 30 s
Durée de repos	10 min
Affichage LED à partir de	env. 6 V AC/DC
Température de fonctionnement	de -10 à +55 °C
Humidité relative de l'air	85 % max.
Catégorie de surtension	CAT III - 400 V
Dimensions	240 x 26 x 45 mm
Poids	130 g

### Contenu de la livraison

- 1 BE17
- 1 jeu de pointes de mesure pour prise de courant
- 1 notice succincte

## Transport et stockage

### Remarque

L'appareil peut s'endommager si vous le transportez ou l'entreposer de manière inappropriée.

Observez les informations relatives au transport et à l'entreposage de l'appareil.

### Transport

Transportez l'appareil au sec et protégé, par exemple dans un sac approprié, afin d'éviter les effets des influences extérieures.

### Stockage

Observez les conditions de stockage suivantes lorsque vous n'utilisez pas l'appareil :

- au sec et protégé du gel et de la chaleur
- dans un endroit protégé de la poussière et de l'exposition directe du soleil
- la température de stockage correspond aux valeurs indiquées dans les Caractéristiques techniques

## Utilisation

### Test de fonctionnement

Vérifiez la fiabilité du fonctionnement de l'appareil sur une source de tension connue avant chaque test de tension.

### Remarque

Pour des raisons techniques, l'instrument n'est pas en mesure d'afficher les tensions continues entre 0 et +/- 6 V environ.

### Test de tension



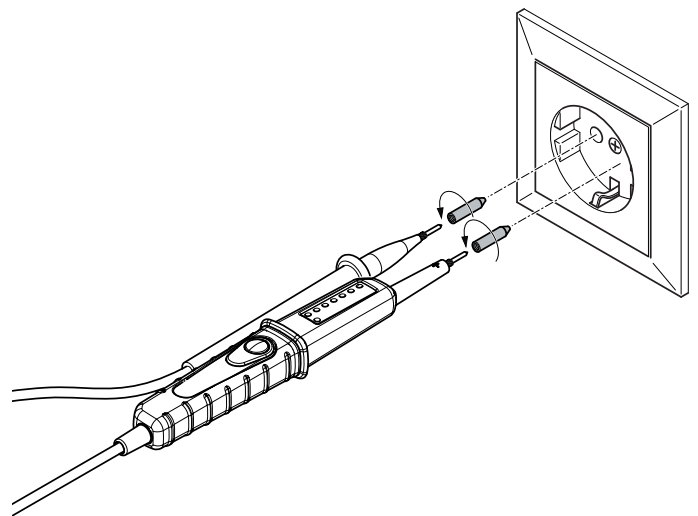
#### Remarque

Notez que la tension réelle peut être inférieure à la tension affichée, et ce, jusqu'à 30 %. Cela signifie par exemple que, si la valeur de tension affichée est de 36 V, la tension réelle peut se situer entre 25,2 et 36 V (voir « Tolérance d'affichage »).



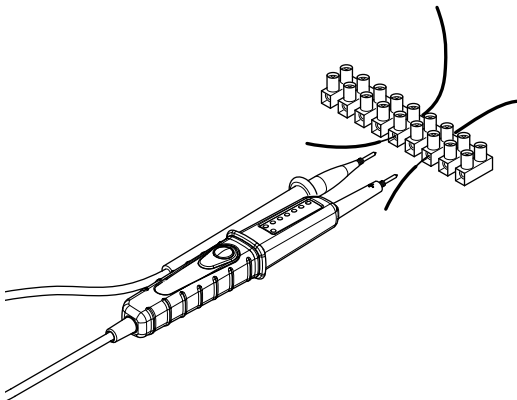
#### Info

Veillez noter que les pointes fournies sont à visser sur les deux pointes de test avant de vérifier une prise de courant. Cela permet de contrôler plus facilement la tension de la prise.



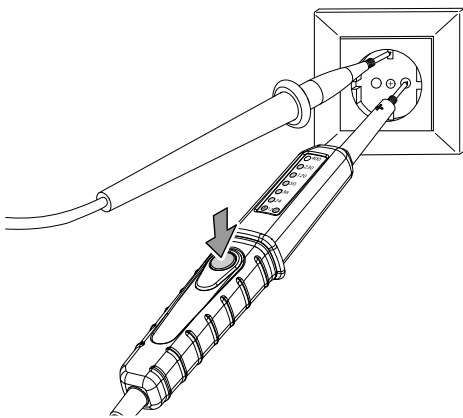
1. Tenez le testeur de tension uniquement par les poignées prévues et ne touchez jamais la partie située derrière les butées.

2. Posez les deux pointes de test L1 (1) et L2 (4) sur les points de mesure à tester.



- ⇒ L'affichage LED (2) s'éclaire en fonction de la tension présente.
- ⇒ L'affichage LED (2) affiche le type de tension et la polarité correspondante. Si les voyants + et - s'allument en même temps, il s'agit d'une tension alternative.

### Contrôle de la protection différentielle



La touche *TEST* (3) permet de vérifier le fonctionnement du disjoncteur FI (test RCD).

Lorsqu'un contact est établi avec la phase et le conducteur de protection et que la touche *Test* (3) est pressée simultanément, un courant de défaut est simulé et le disjoncteur FI (RCD) se déclenche. Si le disjoncteur FI ne se déclenche pas, faites vérifier l'installation électrique par un électricien.

## Maintenance et réparation

### Nettoyage

Nettoyez l'appareil avec un chiffon humide, doux et non pelucheux. Veillez à ce qu'aucune humidité ne pénètre dans le boîtier. N'utilisez pas d'aérosol, de solvant, de nettoyant à base d'alcool ni de produit abrasif pour nettoyer l'appareil, mais uniquement un chiffon imbibé d'eau claire.

### Dépannage

Veillez ne pas modifier l'appareil, ni monter des pièces de rechange. Veuillez vous adresser au fabricant pour faire dépanner ou contrôler l'appareil.

## Élimination

Éliminez toujours le matériel d'emballage en respectant les impératifs écologiques et conformément aux prescriptions de gestion des déchets locaux applicables.



Le pictogramme représentant une poubelle barrée, apposé sur un appareil électrique ou électronique, signifie que celui-ci ne doit pas être éliminé en fin de vie avec les ordures ménagères. Des points de collecte gratuits pour les appareils électriques ou électroniques usagés sont à votre disposition à proximité de chez vous. Les autorités de votre ville ou de votre commune peuvent vous en fournir les adresses. Pour de nombreux pays de l'UE, vous trouverez sur la page Internet <https://hub.trotec.com/?id=45090> des informations sur d'autres possibilités de prise en charge. Sinon, adressez-vous à une entreprise homologuée dans votre pays pour le recyclage et l'élimination des appareils électriques usagés.

La collecte séparée des appareils électriques et électroniques usagés permet leur réutilisation éventuelle, le recyclage des matériaux constitutifs et les autres formes de recyclage tout en évitant les conséquences négatives pour l'environnement et la santé des produits dangereux qu'ils sont susceptibles de contenir.

### Valable uniquement en France



NOTICE  
À DÉPOSER DANS  
LE BAC DE TRI



Trotec GmbH

Grebener Str. 7  
D-52525 Heinsberg

☎ +49 2452 962-400

☎ +49 2452 962-200

✉ [info@trotec.com](mailto:info@trotec.com)

[www.trotec.com](http://www.trotec.com)