

FI

ALKUPERÄISTEN OHJEIDEN
KÄÄNNÖS
JÄNNITEMITTARI



Sisällysluettelo

Käyttöohjetta koskevia ohjeita 2

Turvallisuus 2

Tietoa laitteesta 4

Kuljetus ja säilytys 6

Käyttö 6

Virheet ja häiriöt 8

Huolto ja korjaus 8

Hävittäminen 9

Käyttöohjetta koskevia ohjeita

Symbolit



Varoitus sähköjännitteestä

Tämä symboli viittaa sähköjännitteestä aiheutuviin hengenvaarallisiin ja terveyteen vaikuttaviin vaaroihin.



Varoitus

Signaalisana kuvaa keskimääräistä riskitasoa, jos siltä ei vältytä, voi seurauksena olla kuolema tai vaikea loukkaantuminen.



Varoitus

Signaalisana kuvaa alhaista riskitasoa, jos siltä ei vältytä, voi seurauksena olla vähäinen tai kohtalainen loukkaantuminen.

Huomaa

Signaalisana viittaa tärkeisiin tietoihin (esim. esinevahingot), mutta ei vaaroihin.



Tietoa

Tällä symbolilla varustetut huomautukset ovat sinulle avuksi suorittamaan työt nopeasti ja turvallisesti.



Noudata ohjetta

Tällä symbolilla varustettu huomautus viittaa siihen, että ohjeita on noudatettava.

Tämän ohjeen uusimman version ja EU-vaatimustenmukaisuusvakuutuksen voit ladata seuraavan linkin kautta:



BE20



<https://hub.trotec.com/?id=41279>

Turvallisuus

Lue tämä käyttöohje huolellisesti ennen laitteen käyttöönottoa/käyttöä ja säilytä sitä aina laitteen välittömässä läheisyydessä.



Varoitus

Lue kaikki turvallisuusohjeet ja muut ohjeet.

Turvallisuusohjeiden ja varoitusten noudattamatta jättäminen voi aiheuttaa sähköiskun, tulipalon ja/tai vakavia vammoja.

Säilytä kaikki turvallisuus- ja muut ohjeet myöhempää käyttöä varten.

- Älä käytä laitetta räjähdysalttiissa tiloissa tai alueilla, äläkä asenna laitetta niihin.
- Älä käytä laitetta syövyttävässä ilmastossa.
- Suojaa laite jatkuvalta, suoralta auringonsäteilyltä.
- Älä irrota laitteen turvamerkintöjä, tarroja tai etikettejä. Pidä kaikki turvamerkinnot, tarrat ja etiketit luettavassa kunnossa.
- Älä avaa laitetta.
- Älä koskaan lataa paristoja, joita ei saa ladata uudelleen.
- Eri paristotyyppisiä tai uusia ja käytettyjä paristoja ei saa käyttää yhdessä.
- Aseta paristot paristokoteloon navat oikein päin.
- Poista tyhjentyneet paristot laitteesta. Paristot sisältävät ympäristölle vaarallisia aineita. Hävitä paristot kansallisen lainsäädännön mukaisesti (katso Hävittäminen-luku).
- Poista paristot laitteesta, kun et käytä laitetta pitkään aikaan.
- Älä koskaan oikosulje paristokotelon syöttöliittimiä!
- Varo nielemästä paristoja! Pariston nieleminen voi aiheuttaa vaikeita sisäisiä palovammoja/syöpymiä kahden tunnin kuluessa! Syöpymät voivat johtaa kuolemaan!
- Jos uskot, että paristo on nieltä tai se on joutunut muuta tietä elimistöön, ota välittömästi yhteyttä lääkäriin.
- Pidä uudet ja käytetyt paristot sekä avattu paristolokero poissa lasten ulottuvilta.
- Laitte on tarkoitettu vain jännitealueen osoittamiseen, eikä se sovellu mittauskäyttöön.

- Testaa jännitemittarin toiminta välittömästi ennen jokaista käyttökertaa ja sen jälkeen. Jännitemittaria ei saa käyttää, kun yksi tai useampi sen näytöistä lakkaa toimimasta tai kun laitteen toimivuutta ei selkeästi voi todeta.
- Jännitemittaria saa käyttää vain ilmoitetulla nimellisjännitealueella ja enintään 400 V AC:n ja 690 V DC:n sähkölaitteistoissa.
- Jännitemittaria saa käyttää vain ylijänniteluokan CAT III virtapiireissä, joissa on enint. 600 V:n maadoitusjohdin.
- Älä koske mittauskärkiin jännitemittarin käytön aikana, ja pittele laitetta vain sen eristetyistä kädensijoista.
- Jännitemittaria ei saa käyttää paristokotelon ollessa auki.
- Jos alueella on voimakas taustamelu, testaa ennen laitteen käyttöä laitteen äänimerkkien kuuluvuus.
- Teknisistä syistä laite ei voi näyttää tasajännitteitä alueella n. 0 V – 8 V.
- Ota jännitemittauksessa huomioon 30 sekunnin suurin sallittu kytkentäaika. Laitetta ei koskaan saa kytkeä jännitteeseen yli 30 sekunnin ajaksi.
- Teknisistä syistä laitteen käytössä on pidettävä 10 minuutin tauko jokaisen jännitemittauksen jälkeen. Laitetta saa käyttää vasta 10 minuutin tauon jälkeen seuraavaan jännitemittaukseen.
- Ruuvaa laitteen jokaisen käyttökerran jälkeen molempiin mittauskärkiin mukana toimitetut mittauskärkisuojukset vammojen välttämiseksi.
- Jännitemittarin sisäisen impedanssin mukaan häiriöjännitetilanteessa on olemassa eri mahdollisuuksia Käyttöjännite- tai Ei käyttöjännitettä -tilojen näyttöön.
- Jännitemittari, jonka sisäinen impedanssi on suhteellisen alhainen, ei 100 kΩ:n viitearvoon verrattuna näytä kaikkia häiriöjännitteitä, joiden alkuperäinen arvo ylittää pienoisyjännitteen ELV. Ollessaan kosketuksessa tarkistettavien laitteisto-osien kanssa jännitemittari voi tilapäisesti vähentää häiriöjännitteitä purkamalla ne tasolle, joka on pienempi kuin ELV; jännitemittarin irrottamisen jälkeen häiriöjännite palaa kuitenkin alkuperäiseen arvoonsa.
- Kun Jännite-viestiä ei näy, on erittäin suositeltavaa asentaa maadoituslaite ennen töiden aloittamista.
- Jännitemittari, jonka sisäinen impedanssi on suhteellisen suuri, ei 100 kΩ:n viitearvoon verrattuna näytä häiriöjännitetilanteessa selvästi ”Ei käyttöjännitettä”.
- Jos näytölle ilmestyy ”Jännite” jollekin laitteiston irtikytketylle osalle, on erittäin suositeltavaa ryhtyä lisätoimiin (esimerkiksi toisen soveltuvan jännitemittarin käyttö, sähköverkon erotuskohdan silmämääräinen tarkastus yms.) testattavan osan Ei käyttöjännitettä -tilan osoittamiseksi ja jännitemittarin osoittaman jännitteen toteamiseksi häiriöjännitteeksi.
- Jännitemittari, joka ilmoittaa kaksi sisäisen impedanssin arvoa, on suunnittelunsa/rakenteensa osalta läpäissyt häiriöjännitteiden käsittelytestin, ja se pystyy (teknisten rajojen puitteissa) erottamaan käyttöjännitteen häiriöjännitteestä ja ilmoittamaan olemassa olevan jännitetyypin suoraan tai epäsuorasti.
- Noudata varastointi- ja käyttöohjeita (katso Tekniset tiedot).

Määräystenmukainen käyttö

Käytä laitetta ainoastaan näyttämään jännitteitä alueella 12–690 V DC ja 12–400 V AC teknisiä tietoja noudattaen. Laitetta saa käyttää ylijänniteluokan 3 (CAT III = asennukset kotitalousympäristössä) laitteistoissa.

Huomaa

Jännitemittari toimii kaksinapaisena jännitemittarina ilman paristoja. Kaikkien muiden jännitemittarin toimintojen käyttämiseksi paristokoteloon on asetettava kaksi tyypin 1,5 V AAA mikroparistoa.

Määräystenmukainen käyttö edellyttää ainoastaan yrityksen Trotec tarkastamien lisätarvikkeiden tai yrityksen Trotec tarkastamien varaosien käyttöä.

Ennakoitavissa oleva väärinkäyttö

Älä käytä laitetta räjähdysalttiissa tiloissa, kosteissa olosuhteissa tai korkeassa ilmakesteydessä.

Laitteen omavaltaiset muutokset on kielletty.

Henkilöstön pätevyys

Laitetta käyttävien sähköalan ammattihenkilöiden on:

- hallittava sähkötekniikan 5 turvallisuussääntöä
 - 1. Kytkeminen jännitteettömäksi
 - 2. Uudelleenkäynnistyksen estäminen
 - 3. Jännitteettömyyden toteaminen kaksinapaisesti
 - 4. Maadoitus ja oikosulku
 - 5. Viereisten jännitteisten osien eristäminen peittämällä ne
- käytettävä jännitemittaria turvallisia työmenetelmiä noudattaen
- oltava tietoisia sähkölaitteiden aiheuttamista vaaroista, joita syntyy kosteassa ympäristössä työskennellessä.
- suojattava itsensä virtaa johtavien osien koskettamiselta.
- luettava ja ymmärrettävä ohjeet, erityisesti kappale Turvallisuus.

Sähköalan ammattihenkilö

Alan koulutuksen saaneiden sähköalan ammattihenkilöiden on pystyttävä lukemaan ja ymmärtämään sähkökytkentäkaavioita, ottamaan käyttöön, huoltamaan ja pitämään kunnossa sähkökoneita, johdottamaan kytkentä- ja ohjauskaappeja, takaamaan sähköisten komponenttien toimintakelpoisuus ja tunnistamaan sähköisten ja elektronisten järjestelmien käyttöön liittyvät mahdolliset vaarat.

Muut vaarat



Varoitus sähköjännitteestä

Sähköiskun aiheuttama hengenvaara!

Sähköisku voi aiheuttaa kuolemaan tai vakaviin henkilövahinkoihin johtavan onnettomuuden! Laitetta saavat käyttää vain sähköalan ammattihenkilöt kaikkia lueteltuja turvallisuusohjeita noudattaen.



Varoitus sähköjännitteestä

Sähköiskun vaara puutteellisen eristyksen vuoksi. Tarkista laite ennen jokaista käyttöä vaurioiden ja moitteettoman toiminnan varalta. Jos havaitset vaurioita, älä käytä laitetta. Älä käytä laitetta, jos laite tai kätesi ovat kosteat tai märät! Älä käytä laitetta, jos paristokotelo tai kotelo ovat auki.



Varoitus sähköjännitteestä

Sähköiskun vaara koskettaessa virtaa johtaviin osiin. Älä koske virtaa johtaviin osiin. Suojaa viereiset virtaa johtavat osat peittämällä tai sammuttamalla ne.



Varoitus sähköjännitteestä

Koteloon sisään pääsevät nesteet aiheuttavat oikosulun vaaran! Älä upota laitetta ja tarvikkeita veteen. Varo, että koteloon ei pääse vettä tai muita nesteitä.



Varoitus sähköjännitteestä

Sähköosien huoltotöitä saavat suorittaa vain niihin valtuutetut asiantuntijat!



Varoitus

Tukehtumisvaara! Älä jätä pakkausmateriaalia lojumaan. Se voi olla vaarallinen joutuessaan lasten käsiin.



Varoitus

Laitte ei ole leikkikalua eikä sitä saa jättää lasten ulottuville.



Varoitus

Tämä laite saattaa aiheuttaa vaaratilanteita, jos sitä käyttää kouluttamaton henkilö tai jos sitä käytetään määräystenvastaisesti! Ota huomioon henkilöstön pätevyys!



Varoitus

Säilytä riittävä etäisyys lämmönlähteisiin.

Huomaa

Vältäaksesi laitteen vaurioitumisen älä altista sitä äärimmäisille lämpötiloille, ilmankosteudelle tai märkydelle.

Huomaa

Älä käytä laitteen puhdistukseen syövyttäviä puhdistusaineita tai hankaus- ja liuotusaineita.

Huomaa

Testaa ennen käyttöönottoa laitteen toiminta tunnetulla jännitelähteellä, esim. tunnetulla ja turvallisella 230 V:n jännitelähteellä tai tunnetulla ja turvallisella 9 V:n paristolla. Valitse oikea mitta-alue!

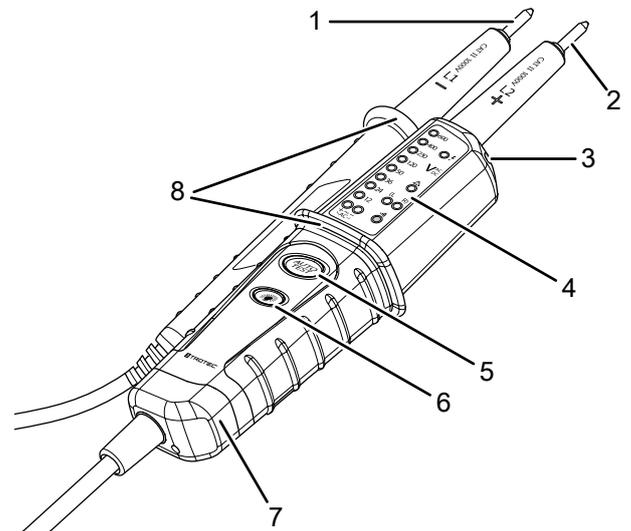
Tietoa laitteesta

Laitteen kuvaus

2-napaista jännitemittaria käytetään näyttämään jännitteitä 12–690 V DC ja 12–400 V AC. Jännitteet esitetään 8-alueisella LED-näytöllä ja niiden napaisuus näytetään.

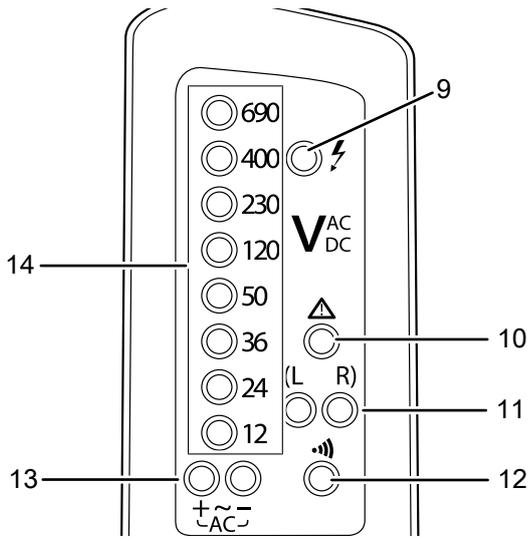
Laitetta saa käyttää ylijänniteluokan 3 (CAT III = asennukset kotitalousympäristössä) laitteistoissa. Laitteessa on lisäksi taskulamppu, joka helpottaa jännitteen mittausta heikosti valaistuissa kohteissa.

Laitteen osat



Nro	Nimike
1	Mittauskärki L1 (-)
2	Mittauskärki L2 (+)
3	LED-taskulamppu
4	Näyttö
5	Autotest-painike
6	LED-taskulampun virtapainike
7	Paristokotelo
8	Kosketussuoja

Näyttö



Nro	Nimike
9	Yksinapaisen jännitetestin vaihenäyttö
10	Jännitetilan varoitusnäyttö
11	Kiertokentän suunta vastapäivään (L) -näyttö Kiertokentän suunta myötäpäivään (R) -näyttö
12	Jatkuvuustarkistuksen näyttö
13	Napaisuuden näyttö AC + Napaisuuden näyttö AC -
14	Jännitemittauksen LED-valot

Tekniset tiedot

Parametri	Arvo
Jännitteen näyttö	12–690 VDC 12–400 VAC
Jännitemittaus	automaattinen
Näyttötoleranssi	-30 % – 0 % näytetystä arvosta
Napaisuuden näyttö	+ / - / ~
Näytön viive	< 0,1 s LED
Taajuusalue	50 / 60 Hz
Tehonotto	n. 2,1 W kun 600 V
Virranotto	$I_s < 0,2 \text{ A}$
Suurin sallittu jännitteiden mittausaika	kytkentäaika = 30 s
Tauko jännitemittausten välillä	10 minuuttia
LED näyttö alkaen	> 8 V AC/DC
Käyttölämpötila	-10 °C – +55 °C
Suht. ilmankosteus	enint. 85 %
Ylijänniteluokka	CAT III - 600 V
Kotelointiluokka	IP64
Mitat (pituus x leveys x korkeus)	240 x 40 x 78 mm
Paristo	2 x 1,5 V AAA
Paino	237 g

Yksinapainen vaihetarkastus

Jännitealue	100–690 V AC
Taajuusalue	50/60 Hz

Jatkuvuustarkistus

Mittausalue	< 300 k Ω
Testausvirta	< 5 μA
Ylijännitesuoja	690 V AC/DC

Kiertokentän suunnan näyttö

Jännitealue	100–400 V
Taajuusalue	50/60 Hz
Mittausperiaate	Kaksi napaa ja kosketuselektrodi

Pakkauksen sisältö

- 1 x jännitemittari BE20
- 1 x ohje

Kuljetus ja säilytys

Huomaa

Laite voi vahingoittua, jos säilytät tai kuljetat sitä asiaankuulumattomasti.

Tutustu laitteen kuljetusta ja säilytystä koskeviin tietoihin.

Kuljetus

Pidä laite kuljetuksen aikana kuivana ja ulkoisilta vaikutuksilta suojattuna käyttämällä esimerkiksi soveltuvaa laukkuja.

Säilytys

Kun laitetta ei käytetä, noudata seuraavia säilytysolosuhteita:

- kuivassa paikassa jäätymiseltä ja kuumuudelta suojattuna
- pölyltä ja suoralta auringonvalolta suojatussa paikassa
- säilytyslämpötilan on oltava teknisten tietojen mukainen
- paristot on poistettu laitteesta

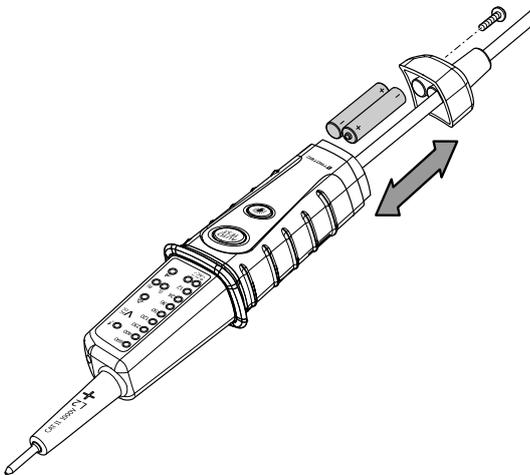
Käyttö

Paristojen laittaminen paikalleen

Huomaa

Varmista, että laitteen pinta on kuiva ja laite on sammutettu.

1. Löysää paristokotelon kannen (7) alapuolella oleva ruuvi ruuvitaltalla.
2. Poista paristokotelon kansi (7).
3. Aseta paristot (2 x 1,5 V AAA -paristo) paristokoteloon navat oikein päin.
4. Aseta paristokotelon kansi (7) takaisin paikalleen ja sulje se ruuveilla.



Toimintatesti



Tietoa

Testaa ennen jokaista jännitemittausta laitteen toiminta tunnettuun jännitelähteeseen.



Tietoa

LED-valo syttyy myös heikolla paristoteholla, kun jännite ylittää 50 V.

1. Pidä laitteen Autotest-painiketta (5) painettuna muutaman sekunnin ajan.
 - ⇒ Jatkuvuustarkistuksen näyttö (12) syttyy.
 - ⇒ Kaikki jännitemittauksen LED-valot (14) syttyvät.
 - ⇒ Kun automaattinen testi on päättynyt, kuuluu merkkiäni.
2. Tarkista laitteen toimivuus ennen kahdella mittauskärjellä tehtävää mittausta yhdistämällä mittauskärjet (1, 2) toisiinsa.
 - ⇒ Jos testi onnistuu, kaikki jännitemittauksen LED-valot (14) ja jatkuvuustarkistuksen valo (12) syttyvät. Lisäksi kuuluu äänimerkki.
 - ⇒ Jos testi ei onnistu, vaihda paristot Paristojen asettaminen -kappaleessa kuvatulla tavalla ja toista toimintatesti.

Huomaa

Viallista jännitemittaria ei saa käyttää. Jos laite ei reagoi kuvatulla tavalla toimintatestissä, poista jännitemittari käytöstä.

Mittaus yhdellä mittauskärjellä

Yksinapainen vaihetarkastus

Huomaa

Laite soveltuu yksinapaiseen vaihetarkastukseen vain, kun siihen on asetettu täyteen ladatut paristot.

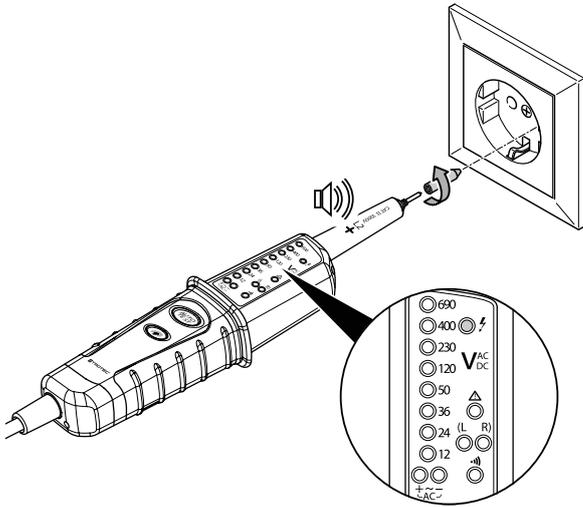


Varoitus sähköjännitteestä

Sähköiskun ja loukkaantumisen vaara!

Epäsuotuisat ympäristöolosuhteet, kuten sähköstaattiset kentät tai hyvä eristys, voivat haitata yksinapaisia vaihetarkastuksia. Suorita aina lisäksi kaksinapainen jännitemittaus.

1. Kosketa tutkittavaa mittauspistettä mittauskärjellä L2 (2).
⇒ Yksinapaisen jännitetestin vaihenäyttö (9) syttyy ja kuuluu merkkiäänä, kun havaitaan vähintään 100 V:n vaihtojännite.



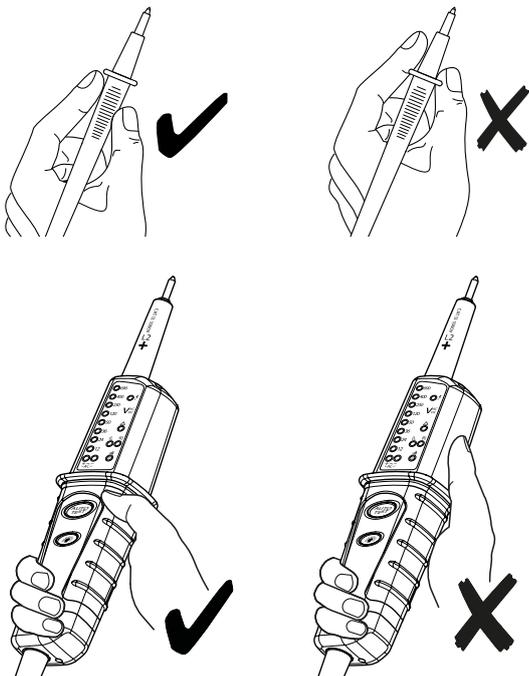
Mittaus kahdella mittauskärjellä



Varoitus sähköjännitteestä

Sähköiskun ja loukkaantumisen vaara!

- Noudata mittauksessa laitteen teknisissä tiedoissa ilmoitettuja mitta-alueita.
- Testaa ennen jokaista mittausta laitteen toiminta tunnetulla jännitelähteellä.
- Varmista laitteesta kiinni pitäessäsi, että tartut siihen vain tähän tarkoitettuista kädensijoista kosketussuojia (8) edeltävältä alueelta. Älä koskaan koske kosketussuojan toiselle puolelle tai mittauskärkiin.



Jännitemittaus



Tietoa

Teknisistä syistä laite ei voi näyttää tasajännitteitä alueella n. 0 V – 8 V.

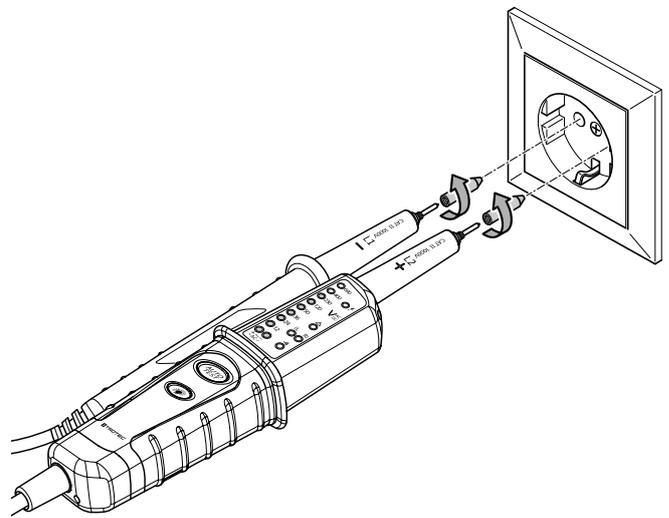


Huomaa

Huomaa, että todellinen jännite voi olla jopa 30 % alhaisempi kuin näytetty jännite. Se tarkoittaa sitä, että kun näytetään jännitearvo 36 V, todellinen jännite voi olla 25,2–36 V (ks. Näyttötoleranssi).

Huomaa

Ruuvaa mukana toimitetut kärjet kumpaankin mittauskärkeen (1, 2) ennen pistorasian tarkistamista. Tämä helpottaa jännitteen mittaamista pistorasiasta.



1. Kosketa kummallakin mittauskärjellä (1, 2) jännitelähteen testattaviin mittauspisteisiin.
⇒ Kyseessä olevan jännitteen mukaan jännitemittauksen vastaavat LED-valot (14) syttyvät näytössä (4).
⇒ Vastaava napaisuuden näyttö (13) syttyy.
⇒ Jos napaisuuden näytöt AC + ja AC - (13) syttyvät yhtä aikaa, kyseessä on vaihtojännite.

Jatkuvuustarkistus

Huomaa

Laite soveltuu jatkuvuustarkistukseen vain, kun siihen on asetettu täyteen ladatut paristot.

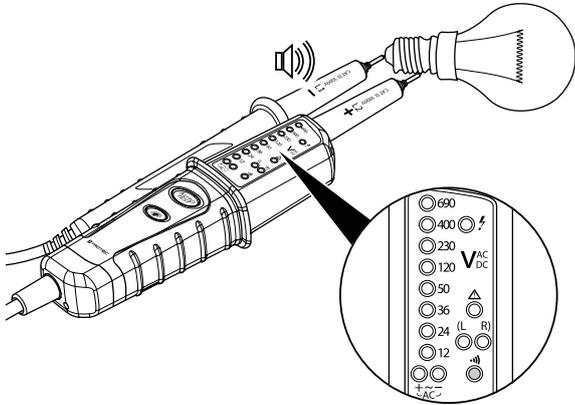


Varoitus sähköjännitteestä

Jatkuvuusmittauksessa on olemassa sähköiskun ja loukkaantumisen vaara!

Varmista, että virtapiiristä on katkaistu virta ja että kaikkien kondensaattorien varaukset on purettu.

- ✓ Kaikkien kondensaattorien varaukset on purettu kokonaan.
- 1. Kosketa kummallakin mittauskärjellä (1, 2) jännitteettömän mittauskohteen testattaviin mittauspisteisiin.
 - ⇒ Jos jatkuvuustarkistus onnistuu, kuuluu merkkiääni ja jatkuvuustarkistuksen näyttö (12) syttyy.

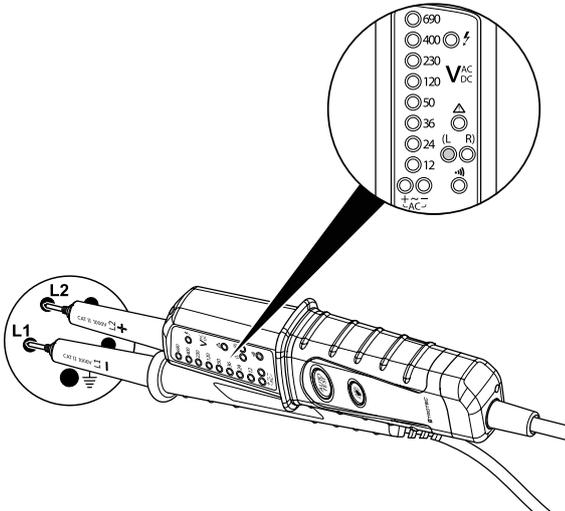


Kiertokentän suunnan näyttö

Huomaa

Laite soveltuu kiertokentän suunnan näyttöön vain, kun siihen on asetettu täyteen ladatut paristot.

- 1. Kosketa kummallakin mittauskärjellä (1, 2) jännitelähteen testattaviin mittauspisteisiin.
 - ⇒ Mittaustuloksen mukaan näytössä (4) syttyy kiertokentän suunnan merkkivalo (11) vastapäivään (L) tai myötäpäivään (R).



Muut toiminnot

Taskulampun sytyttäminen

Käytä taskulamppua seuraavalla tavalla:

- ✓ Laitteeseen on asetettu ladatut paristot.
- 1. Pidä LED-taskulampun virtapainike (6) painettuna.
 - ⇒ LED-taskulamppu (3) palaa niin kauan kuin taskulampun (6) virtapainiketta painetaan.
- 2. Sammuta LED-taskulamppu vapauttamalla taskulampun virtapainike (6).

Virheet ja häiriöt

Laitteen toiminta on tarkastettu monta kertaa valmistuksen aikana. Jos toiminnassa tästä huolimatta ilmenee häiriöitä, tarkista laite seuraavan luettelon mukaan.

Laite ei reagoi:

- Pariston jännite on liian alhainen. Vaihda paristot välittömästi.

LED-näyttö ei vastaa tarkistusta.

- Pariston jännite on liian alhainen. Vaihda paristot välittömästi.
- Tarkista, etteivät kaapeliliitokset ole viallisia. Laitteen käyttöä ei saa jatkaa, jos liitokset/kaapelit ovat viallisia.

Eikö laite toimi häiriöttömästi näiden tarkistusten jälkeen?

Ota yhteyttä Trotec-asiakaspalveluun.

Huolto ja korjaus

Pariston vaihtaminen

Paristo on vaihdettava, kun jatkuvuustarkistuksen näyttö (12) ei enää pala viettäessä mittauskärjet yhteen eikä merkkiääntä kuulu.

Puhdistus

Puhdista laite kostutetulla, pehmeällä ja nukkaamattomalla liinalla. Varmista, että laitteen sisään ei pääse kosteutta. Älä käytä suihkeita, liuotteita, alkoholipitoisia puhdistusaineita tai hankausaineita, vaan kostuta liina pelkällä vedellä.

Korjaus

Älä tee laitteeseen muutoksia tai asenna siihen lisäosia. Käännä laitteen korjauksen tai tarkistamisen yhteydessä valmistajan puoleen.

Hävittäminen

Hävitä pakkausmateriaalit aina ympäristöä säästävällä tavalla ja voimassa olevien paikallisten määräysten mukaisesti.



Ylivivatun roskatynnyrin symboli vanhassa sähkö- tai elektroniikkalaitteessa on peräisin direktiivistä 2012/19/EU. Se tarkoittaa, ettei laitetta saa hävittää kotitalousjätteen mukana sen käyttöään lopussa. Lähellä sijaitseviin keräyspisteisiin voi maksutta palauttaa vanhoja sähkö- ja elektroniikkalaitteita. Osoitteet saat oman asuinpaikkakuntasi jäteneuvonnasta. Löydät lisätietoa monia EU-maita koskevista muista palautusmahdollisuuksista myös verkkosivuiltamme <https://hub.trotec.com/?id=45090>. Käänny muussa tapauksessa virallisen, omassa asuinmaassasi hyväksytyyn käytettyjen laitteiden kierrätysliikkeen puoleen.

Sähkö- ja elektroniikkaromun erillisen keräyksen tarkoituksena on mahdollistaa vanhojen laitteiden kierrätys ja kaikenlainen uusiokäyttö sekä estää laitteiden mahdollisesti sisältämien vaarallisten aineiden haitalliset vaikutukset ympäristölle ja ihmisten terveydelle hävittämisen yhteydessä.



Paristoja ja akkuja ei saa hävittää kotitalousjätteen mukana, vaan ne on Euroopan unionin alueella hävitettävä asianmukaisella tavalla EUROOPAN PARLAMENTIN JA NEUVOSTON 6. syyskuuta 2006 paristoista ja akuista antaman direktiivin 2006/66/EY mukaisesti. Hävitä paristot ja akut voimassa olevien määräysten mukaisesti.

Trotec GmbH

Grebbener Str. 7
D-52525 Heinsberg

☎ +49 2452 962-400

☎ +49 2452 962-200

✉ info@trotec.com

www.trotec.com