

PL

TŁUMACZENIE INSTRUKCJI
ORYGINALNEJ
CZUJNIK NAPIĘCIA



Spis treści

Wskazówki dotyczące instrukcji obsługi	2
Bezpieczeństwo.....	2
Informacje dotyczące urządzenia.....	5
Transport i składowanie.....	6
Obsługa	6
Błędy i usterki.....	9
Konserwacja i naprawa.....	9
Utylizacja	9

Wskazówki dotyczące instrukcji obsługi

Symbole



Ostrzeżenie przed napięciem elektrycznym

Ten symbol wskazuje na zagrożenie zdrowia i życia osób, wynikające z obecności napięcia elektrycznego.



Ostrzeżenie

To słowo oznacza średnie zagrożenie mogące spowodować poważne obrażenia ciała lub śmierć.



Ostrożnie

To słowo oznacza niskie zagrożenie mogące spowodować lekkie lub średnie obrażenia ciała.

Wskazówka

To słowo oznacza ważne informacje (np. możliwe szkody materialne), nie wiążące się z zagrożeniem.



Informacja

Wskazówki oznaczone tym symbolem są pomocne w szybkim i bezpiecznym wykonaniu czynności roboczych.



Zastosuj się do treści instrukcji obsługi

Wskazówki oznaczone tym symbolem przypominają o konieczności zapoznania się z treścią instrukcji eksploatacji.

Aktualna wersja tej instrukcji oraz odpowiednie deklaracje zgodności z prawem UE dostępne są pod następującym adresem internetowym:



BE20



<https://hub.trotec.com/?id=41279>

Bezpieczeństwo

Przed uruchomieniem urządzenia zapoznaj się z treścią instrukcji obsługi i przechowuj ją w pobliżu miejsca pracy urządzenia!



Ostrzeżenie

Przeczytaj wszystkie wskazówki dotyczące bezpieczeństwa i zalecenia.

Niezastosowanie się do treści wskazówek dotyczących bezpieczeństwa i zaleceń może spowodować porażenie elektryczne, pożar oraz/lub poważne obrażenia ciała.

Przechowuj wszystkie wskazówki dotyczące bezpieczeństwa i zalecenia w celu ich wykorzystania w przyszłości.

- Eksploatacja i ustawianie urządzenia w pomieszczeniach lub obszarach, w których panuje zagrożenie pożarowe jest zabroniona.
- Nie eksploatuj urządzenia w pomieszczeniach, w których panuje agresywna atmosfera.
- Chroni urządzenie przed bezpośrednim, długotrwałym nasłonecznieniem.
- Nie zdejmuj znaków bezpieczeństwa, naklejek lub etykiet. Utrzymuj wszystkie znaki bezpieczeństwa, naklejki oraz etykiety w dobrym stanie.
- Nie otwieraj urządzenia
- Nigdy nie ładuj baterii, ponieważ nie są one przystosowane do ładowania.
- Stosowanie baterii różnych typów oraz baterii zużytych i nowych jest zabronione.
- Włóż baterie do gniazda uwzględniając ich prawidłową polaryzację.
- Wyjmij rozładowane baterie z urządzenia. Baterie zawierają substancje szkodliwe dla środowiska naturalnego. Utylizację baterii przeprowadzaj zgodnie z krajowymi przepisami prawnymi (patrz rozdział „Utylizacja”).
- Wyjmij baterie z urządzenia, jeżeli nie będzie ono eksploatowane przez dłuższy okres czasu.

- Nigdy nie zwieraj zacisków zasilania w gnieździe baterii!
- Nigdy nie połykaj baterii! Połknięcie baterii spowoduje po 2 godzinach poważne poparzenia/zakwaszenie wewnętrzne! Takie obrażenia wewnętrzne mogą spowodować śmierć!
- W przypadku podejrzenia połknięcia baterii lub przedostania się jej do wnętrza ciała w inny sposób, natychmiast skontaktuj się z lekarzem!
- Nie pozwalaj na zbliżanie się dzieci do nowych lub zużytych baterii ani do otwartego gniazda baterii.
- Urządzenie służy jedynie do wyświetlania zakresu napięcia i nie nadaje się do celów pomiarowych.
- Bezpośrednio przed i po każdym użyciu skontroluj sprawność czujnika napięcia. Czujnik napięcia nie może być używany w przypadku niesprawności jednego lub więcej jego wyświetlaczy lub jeżeli jednoznaczne stwierdzenie prawidłowego działania urządzenia nie jest możliwe.
- Czujnik napięcia może być stosowany tylko w określonym zakresie napięcia znamionowego i w instalacjach elektrycznych o napięciu poniżej 400 V AC i 690 V DC.
- Czujnik napięcia może być stosowany tylko w obwodach o kategorii napięciowej CAT III z przewodnikami o napięciu maks. 600 V w odniesieniu do uziemienia.
- Podczas korzystania z czujnika napięcia nie dotykaj kołców testowych i trzymaj urządzenie wyłącznie za izolowane uchwyty.
- Czujnik napięcia nie może być używany przy otwartej komorze baterii.
- W miejscach o wysokim poziomie hałasu tła, przed użyciem urządzenia sprawdź, czy sygnały akustyczne urządzenia są słyszalne.
- Ze względów technicznych, urządzenie nie jest w stanie wyświetlać napięć DC w zakresie od ok. 0 V do 8 V.
- Podczas próby napięciowej przestrzegaj maksymalnego, dopuszczalnego czasu pracy, wynoszącego 30 sekund. Urządzenie nie może być podłączone do napięcia przez okres dłuższy niż 30 sekund.
- Ze względów technicznych, po każdej kontroli napięcia urządzenie należy pozostawić na 10 minut w stanie bezczynności. Urządzenie może być ponownie wykorzystane do następnej kontroli napięcia dopiero po 10 minutach czasu stabilizacji.
- W celu ochrony przed obrażeniami ciała, po każdym użyciu urządzenia należy przykręcić dostarczone osłony na oba kolce pomiarowe.
- W zależności od wewnętrznej impedancji czujnika napięcia, wskazanie "obecności napięcia roboczego" lub "braku napięcia roboczego" w przypadku obecności napięcia zakłócającego może pojawić się w różnych sytuacjach.
- Czujnik napięcia o stosunkowo niskiej impedancji wewnętrznej nie będzie wyświetlał wszystkich napięć zakłócających o pierwotnej wartości powyżej ELV w porównaniu z wartością odniesienia 100 k Ω . Po zetknięciu się z testowanymi elementami instalacji, czujnik napięcia może tymczasowo zredukować napięcia zakłócające do poziomu poniżej wartości ELV poprzez rozładowanie. Po odłączeniu czujnika napięcia, napięcie zakłócające powróci do pierwotnej wartości.
- Jeśli wskaźnik "Napięcie obecne" nie pojawia się, przed rozpoczęciem pracy zdecydowanie zaleca się podłączenie uziemienia.
- Przy obecności napięcia zakłócającego, czujnik napięcia o stosunkowo wysokiej impedancji wewnętrznej nie wskaże jednoznacznie sygnału "braku napięcia roboczego" w odniesieniu do wartości referencyjnej 100 k Ω .
- Jeżeli pomiar elementu, który uważa się za odłączony od instalacji, pojawi się wskazanie "Napięcie obecne", zdecydowanie zaleca się podjęcie dodatkowych działań (np. zastosowanie innego, odpowiedniego czujnika napięcia, kontrola wzrokowa punktu odłączenia w sieci elektrycznej itp.). Celem jest jednoznaczne sprawdzenie stanu "Braku napięcia roboczego" danego elementu instalacji i ustalenie, że napięcie wskazane przez czujnik napięcia jest napięciem zakłócającym.
- Czujnik napięcia wskazujący dwie wartości impedancji wewnętrznej przeszedł pozytywnie testy sprawdzające przydatność do badania napięć zakłócających i jest w stanie (w granicach podanych parametrów technicznych) odróżnić napięcie robocze od zakłócającego oraz bezpośrednio lub pośrednio wskazać rodzaj występującego napięcia.
- Zastosuj się do zaleceń dotyczących warunków składowania i zastosowania (patrz rozdział "Dane techniczne").

Zastosowanie zgodne z przeznaczeniem

Urządzenie należy używać wyłącznie do badania napięcia w zakresie 12 do 690 V DC i 12 do 400 V AC, zgodnie z danymi technicznymi. Urządzenie może być stosowane w instalacjach o kategorii napięciowej 3 (CAT III = instalacje domowe).

Wskazówka

Czujnik napięcia jest dwubiegunowym testerem napięcia bez zasilania baterijnego. Wykorzystanie wszystkich innych funkcji czujnika napięcia wymaga włożenia dwóch baterii typu 1,5 V AAA.

W celu zapewnienia prawidłowej eksploatacji urządzenia, stosuj wyłącznie dodatkowe elementy wyposażenia dostarczane przez firmę Trotec lub części zamienne atestowane przez firmę Trotec.

Przewidywalne, nieprawidłowe zastosowanie

Nie wykorzystuj urządzenia w obszarach zagrożonych wybuchem, unikaj kontaktu z wodą oraz pracy w warunkach wysokiej wilgotności powietrza.

Samodzielne modyfikacje i rozszerzenia urządzenia są zabronione.

Kwalifikacje użytkownika

Wykwalifikowani elektrycy, korzystający z urządzenia muszą:

- Opanuj 5 zasad bezpieczeństwa w elektrotechnice
 - 1. Odłącz
 - 2. Zabezpiecz przed ponownym włączeniem
 - 3. Sprawdź, czy 2 bieguny zostały odłączone od zasilania
 - 4. Zastosuj uziemienie i zwarcie
 - 5. Okryj sąsiadujące elementy pozostające pod napięciem
- potrafić eksploatować czujnik napięcia z użyciem bezpiecznych technik roboczych.
- znać ryzyka wynikające z eksploatacji urządzeń elektrycznych w otoczeniu o wysokiej wilgotności powietrza.
- znać i stosować środki ochronne przed bezpośrednim kontaktem z elementami pozostającymi pod napięciem,
- gruntownie zaznajomić się z treścią instrukcji eksploatacji, w szczególności z rozdziałem "Bezpieczeństwo".

Elektrycy

Wykwalifikowany elektryk musi potrafić czytać i interpretować schematy elektryczne, uruchamiać, konserwować i utrzymywać sprawność urządzeń elektrycznych, wykonywać okablowanie szaf sterowniczych, utrzymywać sprawność komponentów elektrycznych oraz rozpoznawać możliwe zagrożenia powstające w trakcie pracy systemów elektrycznych i elektronicznych.

Inne zagrożenia



Ostrzeżenie przed napięciem elektrycznym

Niebezpieczeństwo śmierci w wyniku porażenia elektrycznego!

Porażenie elektryczne może spowodować śmierć lub poważne obrażenia ciała. Urządzenie może być stosowane wyłącznie przez wykwalifikowanych elektryków z uwzględnieniem podanych wskazówek dotyczących bezpieczeństwa.



Ostrzeżenie przed napięciem elektrycznym

Porażenie elektryczne w wyniku niewystarczającej izolacji. Przed każdym pomiarem sprawdzaj, czy urządzenie nie jest uszkodzone oraz czy działa ono prawidłowo.

W przypadku stwierdzenia uszkodzenia urządzenia, nie używaj go.

Nie eksploatuj urządzenia, gdy twoje ręce lub samo urządzenie są wilgotne lub mokre.

Nie eksploatuj urządzenia z otwartą komorą baterii lub otwartą obudową.



Ostrzeżenie przed napięciem elektrycznym

Porażenie elektryczne w wyniku kontaktu z elementami pod napięciem. Nie dotykaj elementów przewodzących prąd elektryczny. Zabezpiecz elementy pozostające pod napięciem okrywając je lub wyłączając napięcie.



Ostrzeżenie przed napięciem elektrycznym

Ciecze, które przedostają się do wnętrza obudowy, powodują zagrożenie zwarciami.

Nigdy nie zanurzaj urządzenia oraz jego wyposażenia pod wodę. Zachowaj ostrożność, aby nie dopuścić do przedostania się wody lub innych cieczy do wnętrza obudowy.



Ostrzeżenie przed napięciem elektrycznym

Czynności dotyczące instalacji elektrycznej mogą być przeprowadzane wyłącznie przez autoryzowany zakład elektryczny.



Ostrzeżenie

Niebezpieczeństwo uduszenia!

Nie pozostawiaj materiału opakowaniowego leżącego w beładzie. Może stać on się niebezpieczną zabawką dla dzieci.



Ostrzeżenie

Urządzenia nie są zabawkami i nie mogą być przekazywane dzieciom.



Ostrzeżenie

W przypadku nieprawidłowego zastosowania tego urządzenia może dojść do powstania dodatkowego zagrożenia! Zapewnij odpowiednie przeszkolenie personelu!



Ostrożnie

Zachowaj wystarczającą odległość od źródeł ciepła.

Wskazówka

W celu uniknięcia uszkodzenia urządzenia, nie poddawaj go działaniu temperatur zewnętrznych, bardzo wysokiej wilgotności powietrza lub bezpośredniemu działaniu wody.

Wskazówka

Do czyszczenia urządzenia nie używaj agresywnych środków czyszczących, środków do szorowania ani rozpuszczalników.

Wskazówka

Przed przekazaniem do eksploatacji sprawdź sprawność urządzenia poprzez pomiar źródła o znanym napięciu, np. znanego i bezpiecznego źródła napięcia 230 V lub znanej i bezpiecznej baterii 9-V. Wybierz odpowiedni zakres pomiarowy!

Informacje dotyczące urządzenia

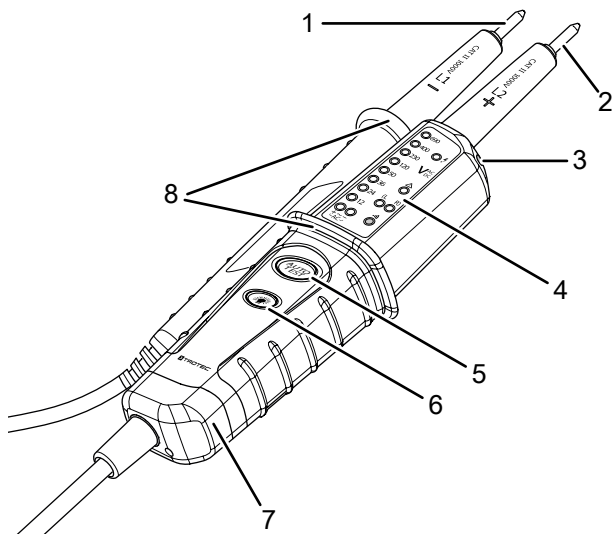
Opis urządzenia

2-biegunowy czujnik napięcia służy do pomiaru napięcia w zakresie od 12 do 690 V DC i 12 do 400 V AC. Napięcia i polaryzacje są wyświetlane w 8 zakresach na wyświetlaczu LED.

Urządzenie może być stosowane w instalacjach o kategorii napięciowej 3 (CAT III = instalacje domowe).

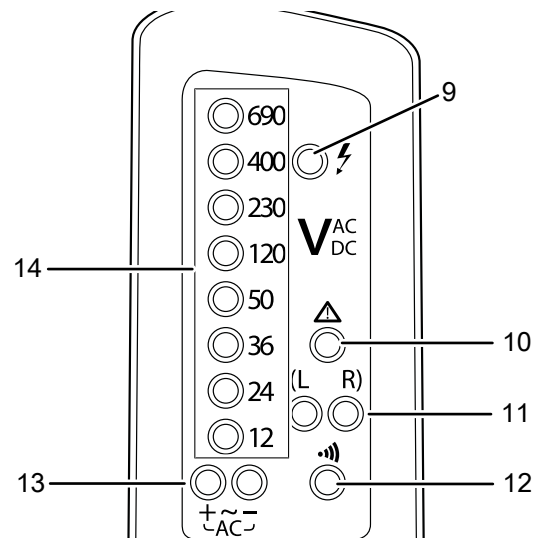
Urządzenie wyposażone jest dodatkowo w latarkę, ułatwiającą testy napięcia w słabo oświetlonych miejscach.

Widok urządzenia



Nr	Oznaczenie
1	Końcówka pomiarowa L1 (-)
2	Końcówka pomiarowa L2 (+)
3	Latarka LED
4	Wyświetlacz
5	Przycisk autotestu
6	Przycisk włączania / wyłączania latarki LED
7	Kieszon baterii
8	Zabezpieczenie przed dotknięciem

Wyświetlacz



Nr	Oznaczenie
9	Wyświetlacz fazowy, jednobiegunowy test napięciowy
10	Wskaźnik ostrzegawczy, tryb napięcia
11	Wskazanie lewego (L) kierunku wirowania pola Wskazanie prawego (R) kierunku wirowania pola
12	Wskaźnik ciągłości obwodu
13	Wyświetlacz polaryzacji AC + Wskaźnik polaryzacji AC -
14	Wskaźniki LED do testu napięciowego

Dane techniczne

Parametr	Wartość
Wskaźnik napięcia	12-690 VDC 12-400 VAC
Kontrola napięcia	automatyczna
Tolerancja wyświetlacza	-30 % do 0 % wyświetlanej wartości
Wskaźnik polaryzacji	+ / - / ~
Opóźnienie wyświetlacza	< 0,1 s LED
Zakres częstotliwościowy	50 / 60 Hz
Pobór mocy	ca. 2,1 W przy 600 V
Pobór prądu	$I_s < 0,2 \text{ A}$
Maksymalny dopuszczalny czas pomiaru napięcia	ED = 30 s
Czas stabilizacji pomiędzy pomiarami napięcia	10 minut
Wskaźnik LCD od	> 8 V AC/DC
Temperatura pracy	-10 °C do +55 °C
Wzgl. wilgotność powietrza	maks. 85 %
Kategoria przepięciowa	CAT III - 600 V
Stopień ochrony	IP64
Wymiary (Długość x Szerokość x Wysokość)	240 x 40 x 78 mm
Bateria	2 x 1.5 V AAA
Masa	237 g

Jednobiegunowa kontrola fazy

Zakres napięcia	100 do 690 V AC
Zakres częstotliwościowy	50/60 Hz

Kontrola ciągłości obwodu

Zakres pomiaru	< 300 kΩ
Prąd testowy	< 5 μA
Zabezpieczenie przepięciowe	690 V AC/DC

Wskaźnik kierunku pola wirującego

Zakres napięcia	100 do 400 V
Zakres częstotliwościowy	50/60 Hz
Zastosowana zasada pomiaru	Podwójny biegun i elektroda kontaktowa

Zakres dostawy

- 1 x czujnik napięcia BE20
- 1 x instrukcja obsługi

Transport i składowanie

Wskazówka

Nieprawidłowe składowanie lub transportowanie urządzenia może spowodować jego uszkodzenie. Zastosuj się do informacji dotyczących transportu oraz składowania urządzenia.

Transport

W celu ochrony przed czynnikami zewnętrznymi, w trakcie transportu urządzenia zapewnij niską wilgotność oraz odpowiednie zabezpieczenie, np. w odpowiedniej torbie.

Magazynowanie

W przypadku niewykorzystania urządzenia zastosuj się do następujących zaleceń dotyczących warunków składowania:

- chroń przed wilgocią, mrozem i upałem,
- osłoń urządzenie przed kurzem lub bezpośrednim nasłonecznieniem,
- temperatura składowania jest zgodna z informacjami zamieszczonymi w rozdziale „Dane techniczne”.
- Baterie są wyjęte z urządzenia

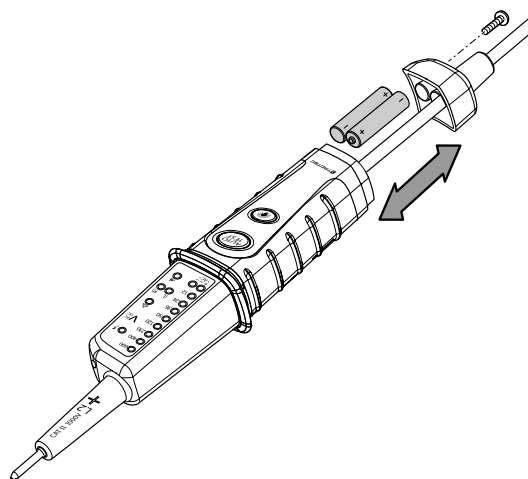
Obsługa

Montaż baterii

Wskazówka

Sprawdź, czy powierzchnia urządzenia jest sucha i jest ono wyłączone.

1. Za pomocą śrubokręta poluzuj wkręt pod pokrywą komory baterii (7).
2. Zdejmij pokrywę baterii (7).
3. Zamontuj baterie (2 x bateria 1,5 V AAA) zwracając uwagę na prawidłową biegunowość.
4. Umieść pokrywę komory baterii (7) z powrotem na urządzeniu i przykręć ją.



Kontrola działania



Informacja

Przed każdym pomiarem napięcia skontroluj sprawność urządzenia w instalacji o znanych parametrach.



Informacja

Dioda LED włącza się gdy napięcie przekracza 50 V także wtedy, gdy bateria jest wyczerpana.

- Naciśnij i przytrzymaj przycisk autotestu (5) na urządzeniu przez kilka sekund.
 - ⇒ Włączy się wskaźnik kontroli ciągłości obwodu (12).
 - ⇒ Włączą się wszystkie wskaźniki LED testu napięciowego (14).
 - ⇒ Po udanym zakończeniu samodiagnozy pojawi się sygnał akustyczny.
- Przed rozpoczęciem pomiaru za pomocą końcówek pomiarowych sprawdź sprawność urządzenia poprzez podłączenie obu końcówek pomiarowych (1, 2).
 - ⇒ Po pomyślnym zakończeniu testu włączają się wszystkie wskaźniki LED testu napięciowego (14) i testu ciągłości (12). Dodatkowo pojawia się sygnał dźwiękowy.
 - ⇒ Jeśli test nie zakończy się powodzeniem, wymienić baterie w sposób opisany w rozdziale „Montaż baterii” i powtórz test sprawności.

Wskazówka

Nie używaj uszkodzonego czujnika napięcia. Jeżeli urządzenie nie zareaguje w sposób opisany podczas testu sprawności, wyłącz czujnik napięcia.

Pomiar za pomocą jednej końcówki pomiarowej

Jednobiegunowa kontrola fazy

Wskazówka

Przyrząd umożliwia jednobiegunowy test fazy pod warunkiem zastosowania w pełni sprawnych baterii.

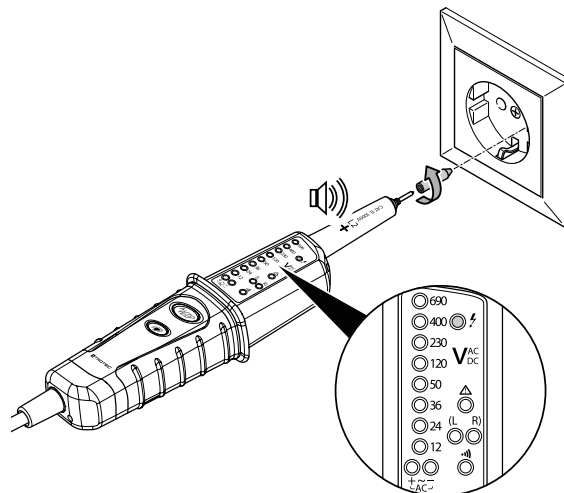


Ostrzeżenie przed napięciem elektrycznym

Zachodzi niebezpieczeństwo porażenia prądem elektrycznym i odniesienia obrażeń ciała!

Niekorzystne warunki zewnętrzne, takie jak obecność pola elektrostatycznego lub dobra izolacja, mogą mieć negatywny wpływ na jednobiegunową kontrolę fazy. Zawsze przeprowadzaj dodatkową, dwubiegunową kontrolę napięcia.

- Dotknij badanego punktu pomiarowego za pomocą końcówki pomiarowej L2 (2).
 - ⇒ W przypadku wykrycia napięcia przemiennego o wartości 100 V lub większej, włącza się wskaźnik fazy dla jednobiegunowej kontroli napięcia (9) i rozlega się sygnał dźwiękowy.



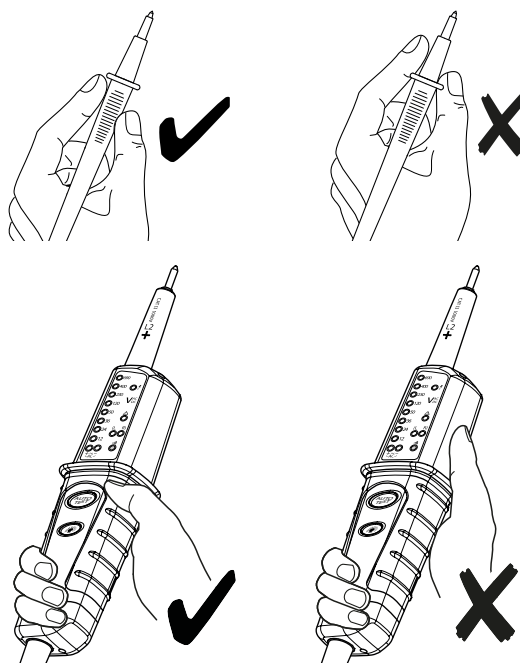
Pomiar za pomocą dwóch końcówek pomiarowych



Ostrzeżenie przed napięciem elektrycznym

Zachodzi niebezpieczeństwo porażenia prądem elektrycznym i odniesienia obrażeń ciała!

- Zastosuj zakresy pomiarowe urządzenia zgodnie z informacjami zamieszczonymi w rozdziale „Dane techniczne”.
- Przed każdym pomiarem sprawdź sprawność urządzenia w instalacji o znanych parametrach.
- Trzymaj urządzenie wyłącznie za uchwyty znajdujące się przed odpowiednim profilem zabezpieczenia przed dotykiem (8). Nigdy nie sięgaj poza profil zabezpieczenia przed dotykiem i nigdy nie dotykaj końcówek pomiarowych.



Kontrola napięcia



Informacja

Z przyczyn technicznych urządzenie nie może wyświetlać napięć DC w zakresie od ok. 0 V do 8 V.

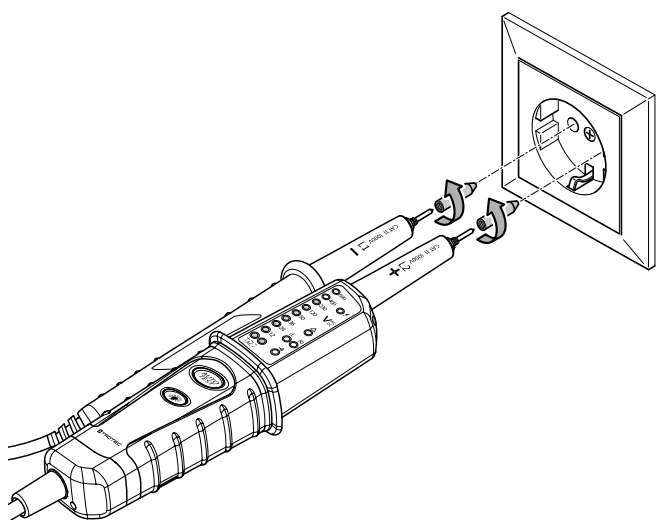


Wskazówka

Pamiętaj, że rzeczywiste napięcie może być do 30 % niższe niż wyświetlana wartość. Oznacza to, że jeśli wyświetlana jest wartość napięcia 36 V, rzeczywiste napięcie może wynosić od 25,2 do 36 V (patrz tolerancja wyświetlania).

Wskazówka

Przed sprawdzeniem gniazda, przykręć dostarczone kolce do obu końcówek pomiarowych (1, 2). Ułatwia to pomiar napięcia w gnieździe.



Kontrola ciągłości obwodu

Wskazówka

Przyrząd umożliwia kontrolę ciągłości obwodu pod warunkiem zastosowania w pełni sprawnych baterii.

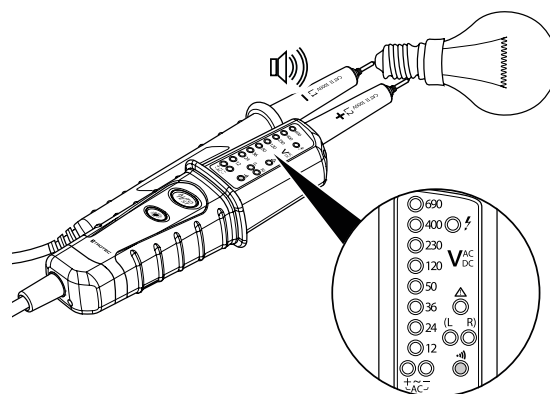


Ostrzeżenie przed napięciem elektrycznym

Podczas pomiaru ciągłości istnieje niebezpieczeństwo porażenia prądem elektrycznym i odniesienia obrażeń ciała!

Sprawdź, czy mierzony obwód jest odłączony od zasilania oraz czy wszystkie kondensatory są całkowicie rozładowane.

- ✓ Wszystkie kondensatory są całkowicie rozładowane.
- 1. Dotknij obu punktów pomiarowych odłączonego od napięcia elementu pomiarowego za pomocą obu końcówek pomiarowych (1, 2).
 - ⇒ Jeśli kontrola ciągłości zakończy się powodzeniem, rozlegnie się sygnał dźwiękowy i włączy się wskaźnik kontroli ciągłości obwodu (12).

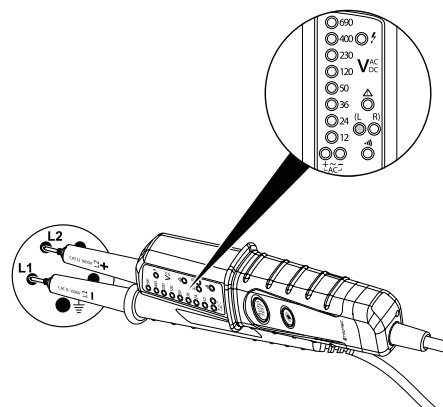


Wskazanie kierunku wirowania pola

Wskazówka

Przyrząd umożliwia wykonanie kierunku wirowania pola elektrycznego pod warunkiem zastosowania w pełni sprawnych baterii.

- 1. Za pomocą obu końcówek pomiarowych (1, 2), dotknij punktów pomiarowych badanego źródła napięcia.
 - ⇒ W zależności od wyniku pomiaru, wskazanie kierunku wirowania (11) wskazuje kierunek lewoskrętny (L) lub prawoskrętny (R) na wyświetlaczu (4).



- 1. Za pomocą obu końcówek pomiarowych (1, 2), dotknij punktów pomiarowych badanego źródła napięcia.
 - ⇒ Odpowiednie wskaźniki LED kontroli napięcia (14) na wyświetlaczu (4) włączą się sygnalizując zakres przyłożonego napięcia.
 - ⇒ Włączy się także odpowiedni wskaźnik polaryzacji (13).
 - ⇒ Jednoczesne włączenie wskaźników biegunowości AC + i AC (13) oznacza wykrycie prądu zmiennego.

Inne funkcje

Włączanie latarki kieszonkowej

W celu włączenia latarki kieszonkowej wykonaj następujące czynności:

- ✓ W urządzeniu znajdują się naładowane akumulatory.
- 1. Naciśnij i przytrzymaj włącznik latarki LED (6).
 - ⇒ Latarka LED (3) pozostaje włączona tak długo, jak długo przycisk (6) pozostaje wciśnięty.
- 2. W celu wyłączenia latarki LED zwolnij przycisk (6).

Błędy i usterki

Prawidłowość działania urządzenia została wielokrotnie sprawdzona w ramach procesu produkcyjnego. W przypadku występowania usterek przeprowadź czynności kontrolne według poniższej listy:

Urządzenie nie reaguje:

- Napięcie baterii jest zbyt niskie. Natychmiast wymień baterie.

Wskazanie LED nie jest adekwatne do danego testu:

- Napięcie baterii jest zbyt niskie. Natychmiast wymień baterie.
- Sprawdź, czy nie doszło do uszkodzenia któregoś z przewodów. W przypadku stwierdzenia wadliwych połączeń/kabli, dalsza eksploatacja urządzenia jest zabroniona.

Urządzenie nie pracuje prawidłowo mimo przeprowadzenia wszystkich czynności kontrolnych?

Skontaktuj się z serwisem firmy Trotec.

Konserwacja i naprawa

Wymiana baterii

Wymiana baterii jest konieczna, jeżeli wskaźnik kontroli ciągłości (12) nie włącza się po połączeniu ze sobą obu końcówek pomiarowych, nie pojawia się także sygnał dźwiękowy.

Czyszczenie

Czyść urządzenie za pomocą wilgotnego, miękkiego i niepostrzępionego kawałka tkaniny. Zwróć uwagę, aby do wnętrza obudowy nie przedostała się wilgoć. Nie stosuj środków pod ciśnieniem, rozpuszczalników, środków zawierających alkohol lub środków szorujących. Nawilżaj tkaninę wyłącznie czystą wodą.

Naprawa

Nie modyfikuj urządzenia i nie montuj części zamiennych. W razie konieczności naprawy lub kontroli urządzenia zwróć się do producenta.

Utylizacja

Zawsze utylizuj materiały opakowaniowe zgodnie z przepisami ochrony środowiska i z lokalnymi przepisami dotyczącymi utylizacji.



Symbol przekreślonego kosza na urządzeniu elektrycznym lub elektronicznym oznacza zgodność z dyrektywą 2012/19/UE. Oznacza on, że po zakończeniu eksploatacji, dane urządzenie nie może być utylizowane z odpadami gospodarstwa domowego. Urządzenie może zostać bezpłatnie zwrócone do najbliższego punktu odbioru zużytych urządzeń elektrycznych i elektronicznych. Odpowiednie adresy dostępne są w urzędach miejskich lub gminnych. Strona internetowa <https://hub.trotec.com/?id=45090> zawiera informacje dotyczące możliwości zwrotu towaru na terenie wielu krajów UE. W przeciwnym razie skontaktuj się z jednostką odpowiedzialną za utylizację zużytych urządzeń, uprawnioną do działania na terenie kraju eksploatacji urządzenia.

Specjalna utylizacja urządzeń elektrycznych i elektronicznych pozwala na ponowne zastosowanie użytych materiałów, sortowanie zastosowanych materiałów lub inne rodzaje wykorzystania starych urządzeń. Procedury te pozwalają także na ograniczenie niekorzystnego wpływu zastosowanych materiałów na środowisko naturalne oraz na zdrowie ludzi.



Baterie oraz akumulatory nie mogą być utylizowane wraz z odpadami gospodarstwa domowego. Zgodnie z dyrektywą 2006/66/WE Unii Europejskiej, z 6 września 2006 obowiązującą na terenie Unii Europejskiej, baterie i akumulatory muszą być dostarczane do odpowiednich przedsiębiorstw zajmujących się ich utylizacją. Utylizuj baterie i akumulatory zgodnie z obowiązującymi przepisami prawnymi.

Trotec GmbH

Grebener Str. 7
D-52525 Heinsberg

☎ +49 2452 962-400

☎ +49 2452 962-200

✉ info@trotec.com

www.trotec.com