

DE

BEDIENUNGSANLEITUNG
STROMZANGE



Inhaltsverzeichnis

Hinweise zur Bedienungsanleitung 1

Sicherheit..... 2

Informationen über das Gerät..... 3

Technische Daten 4

Transport und Lagerung..... 4

Bedienung 5

Wartung und Reparatur..... 6

Entsorgung..... 6

Konformitätserklärung 6

Hinweise zur Bedienungsanleitung

Symbole



Gefahr durch elektrischen Strom

Weist auf Gefahren durch elektrischen Strom hin, die zu Verletzungen bis hin zum Tod führen können.



Gefahr

Weist auf eine Gefahr hin, die zu Personenschäden führen kann.



Vorsicht

Weist auf eine Gefahr hin, die zu Sachschäden führen kann.

Die aktuelle Version der Bedienungsanleitung finden Sie unter:



BE38



<http://download.trotec.com/?sku=3510205239&id=1>

Rechtlicher Hinweis

Diese Veröffentlichung ersetzt alle vorhergehenden Versionen. Kein Teil dieser Veröffentlichung darf in irgendeiner Form ohne schriftliche Genehmigung von Trotec reproduziert oder unter Verwendung elektronischer Systeme verarbeitet, vervielfältigt oder verbreitet werden. Technische Änderungen vorbehalten. Alle Rechte vorbehalten. Warennamen werden ohne Gewährleistung der freien Verwendbarkeit und im Wesentlichen der Schreibweise der Hersteller folgend verwendet. Alle Warennamen sind eingetragen.

Konstruktionsveränderungen im Interesse einer laufenden Produktverbesserung sowie Form- und Farbveränderungen bleiben vorbehalten.

Der Lieferumfang kann von den Produktabbildungen abweichen. Das vorliegende Dokument wurde mit der gebotenen Sorgfalt erstellt. Trotec übernimmt keinerlei Haftung für etwaige Fehler oder Auslassungen.

Die Ermittlungen valider Messergebnisse, Schlussfolgerungen und daraus abgeleiteter Maßnahmen unterliegen ausschließlich der Eigenverantwortung des Anwenders. Trotec übernimmt keine Garantie für die Richtigkeit der ermittelten Messwerte bzw. Messergebnisse. Ferner übernimmt Trotec keinerlei Haftung für etwaige Fehler oder Schäden, die aus der Verwendung der ermittelten Messwerte entstehen.

© Trotec

Gewährleistung und Haftung

Das Gerät entspricht den grundlegenden Sicherheits- und Gesundheitsanforderungen der einschlägigen EU-Bestimmungen und wurde werksseitig mehrfach auf einwandfreie Funktion geprüft.

Sollten dennoch Funktionsstörungen auftreten, wenden Sie sich bitte an Ihren Händler oder Vertragspartner.

Bei Nichteinhaltung der Herstellervorgaben, der gesetzlichen Anforderungen oder nach eigenmächtigen Änderungen an den Geräten ist der Hersteller für die daraus resultierenden Schäden nicht haftbar. Eingriffe in das Gerät oder nicht autorisiertes Ersetzen von Einzelteilen können die elektrische Sicherheit dieses Produktes erheblich beeinträchtigen und führen zum Verlust der Gewährleistung. Jegliche Haftung für Sach- oder Personenschäden, die darauf zurückzuführen sind, dass das Gerät entgegen den Hinweisen in dieser Bedienungsanleitung genutzt wird, ist ausgeschlossen. Technische Design- und Ausführungsänderungen infolge ständiger Weiterentwicklung und Produktverbesserungen bleiben ohne vorherige Ankündigung jederzeit vorbehalten.

Für Schäden, die aus nicht bestimmungsgemäßer Verwendung resultieren, wird keine Haftung übernommen.

Gewährleistungsansprüche erlöschen dann ebenfalls.

Sicherheit

Lesen Sie diese Anleitung vor Inbetriebnahme / Verwendung des Gerätes sorgfältig durch und bewahren Sie die Anleitung immer in unmittelbarer Nähe des Aufstellortes bzw. am Gerät auf!

- Betreiben Sie das Gerät nicht in explosionsgefährdeten Räumen.
- Betreiben Sie das Gerät nicht in aggressiver Atmosphäre.
- Schützen Sie das Gerät vor permanenter direkter Sonneneinstrahlung.
- Entfernen Sie keine Sicherheitszeichen, Aufkleber oder Etiketten vom Gerät. Halten Sie alle Sicherheitszeichen, Aufkleber und Etiketten in einem lesbaren Zustand.
- Öffnen Sie das Gerät nicht mit einem Werkzeug.
- Beachten Sie die Lager- und Betriebsbedingungen (siehe Kapitel Technische Daten).

Bestimmungsgemäße Verwendung

Das Gerät ist für Messungen innerhalb des in den technischen Daten angegebenen Messbereichs vorgesehen.

Bestimmungswidrige Verwendung

Verwenden Sie das Gerät nicht in explosionsgefährdeten Bereichen, bei Nässe oder hoher Luftfeuchtigkeit. Eigenmächtige Umbauten am Gerät sind verboten.

Personalqualifikation

Personen, die dieses Gerät verwenden, müssen:

- die Bedienungsanleitung, insbesondere das Kapitel Sicherheit, gelesen und verstanden haben.

Restgefahren



Gefahr

Elektrischer Schlag durch Berührung stromführender Teile. Berühren Sie keine stromführenden Teile. Sichern Sie benachbarte stromführende Teile durch Abdecken oder Abschalten ab.



Gefahr

Elektrischer Schlag durch unzureichende Isolierung. Kontrollieren Sie das Gerät vor jedem Gebrauch auf Beschädigungen und ordnungsgemäße Funktion. Wenn Sie Beschädigungen feststellen, setzen Sie das Gerät nicht mehr ein. Verwenden Sie das Gerät nicht, wenn das Gerät oder Ihre Hände feucht oder nass sind! Verwenden Sie das Gerät nicht, wenn das Batteriefach oder das Gehäuse offen sind.



Gefahr durch elektrischen Strom

Arbeiten an elektrischen Bauteilen dürfen nur von einem autorisierten Fachbetrieb durchgeführt werden!



Gefahr

Von diesem Gerät können Gefahren ausgehen, wenn es von nicht eingewiesenen Personen unsachgemäß oder nicht bestimmungsgemäß eingesetzt wird! Beachten Sie die Personalqualifikationen!



Gefahr

Lassen Sie das Verpackungsmaterial nicht achtlos liegen. Es könnte für Kinder zu einem gefährlichen Spielzeug werden.



Gefahr

Das Gerät ist kein Spielzeug und gehört nicht in Kinderhände.



Vorsicht

Um Beschädigungen am Gerät zu vermeiden, setzen Sie es keinen extremen Temperaturen, extremer Luftfeuchtigkeit oder Nässe aus.



Vorsicht

Verwenden Sie zur Reinigung des Gerätes keine scharfen Reiniger, Scheuer- oder Lösungsmittel.

Informationen über das Gerät

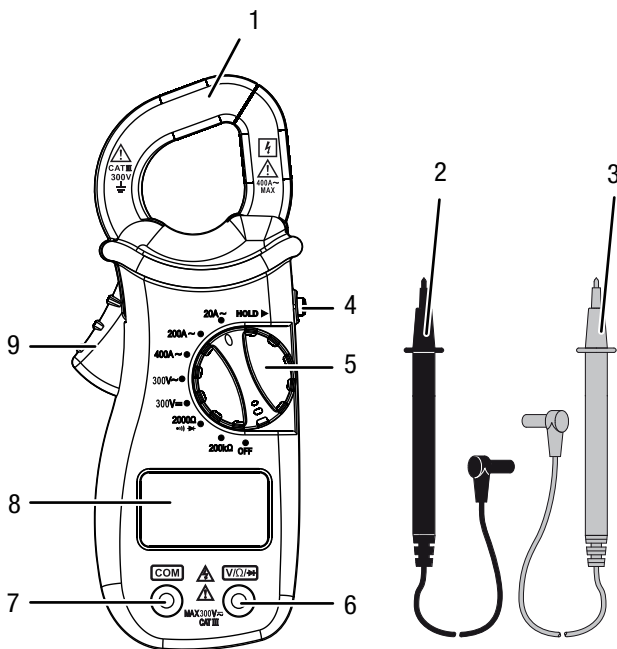
Gerätebeschreibung

Mit der Stromzange BE38 lassen sich auf einfache Weise Wechselstrom, Wechselspannung, Gleichspannung, Widerstände oder Durchgang von Schaltkreisen, Sicherungen und Kontakten überprüfen.

Die Strommessung erfolgt berührungsfrei über das elektromagnetische Feld, weshalb der Stromkreis bei diesem Verfahren nicht unterbrochen werden muss. Daher sind auch Prüfungen an laufenden Anlagen möglich, die nicht extra abgeschaltet werden können.

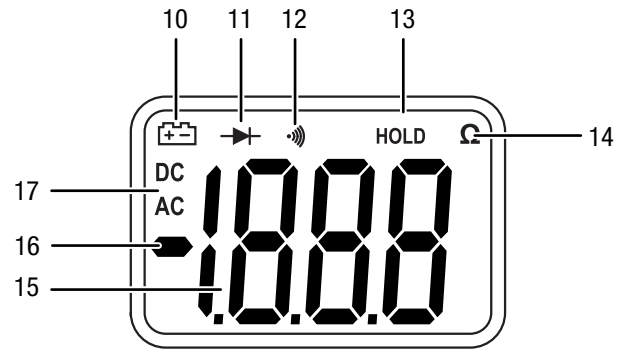
Durch die galvanische Trennung ist das Messsignal zudem potentialfrei gegenüber der zu messenden Größe.

Geräteübersicht



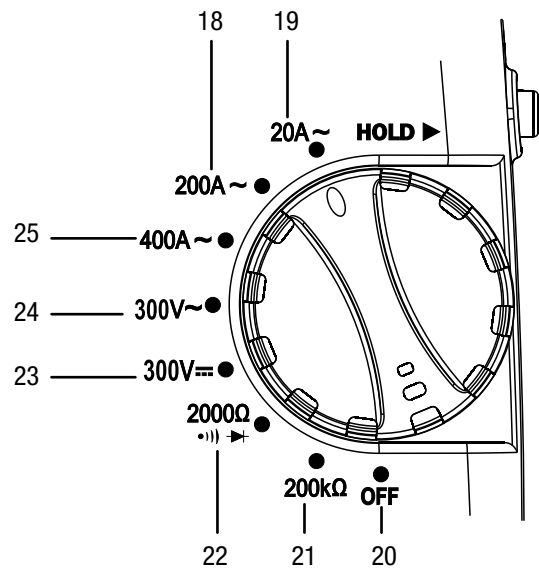
Nr.	Bezeichnung
1	Klemme
2	Messkabel (schwarz)
3	Messkabel (rot)
4	Anzeige einfrieren
5	Drehschalter
6	Anschluss für Messkabel (rot)
7	Anschluss für Messkabel (schwarz)
8	Display
9	Hebel zum Öffnen der Zange

Display



Nr.	Bezeichnung
10	Anzeige Batterie
11	Anzeige Diodenmessung
12	Anzeige Durchgangsmessung
13	Anzeige ist eingefroren
14	Anzeige Widerstandsmessung
15	Messwertanzeige
16	Anzeige Plus- und Minuspol vertauscht
17	Anzeige Gleich- oder Wechselstrom

Drehschalter



Nr.	Bezeichnung
18	Wechselstrom messen bis 200 A
19	Wechselstrom messen bis 20 A
20	Gerät ausschalten
21	Widerstand messen bis 200 kΩ
22	Widerstand messen bis 2000 Ω / Diodentest / Durchgangsprüfung
23	Gleichspannung messen bis 300 V
24	Wechselspannung messen bis 300 V
25	Wechselstrom messen bis 400 A

Technische Daten

Parameter	Wert
Modell	BE38
Gewicht	127 g (mit Batterien)
Abmessungen (Höhe x Breite x Tiefe in mm)	148 x 27 x 60
Maximaler Leiterdurchmesser	ca. 25 mm
Messrate	3 pro Sekunde
Eingangswiderstand (VAC und VDC)	9 MΩ
Frequenzbereich Wechselstrom	50/60 Hz (AAC)
Frequenzbereich Wechselspannung	40 - 400 Hz (VAC)
Umgebungsbedingungen	0 °C bis 40 °C bei bis zu 75 % r.F.
Lagerbedingungen	-20 °C bis 60 °C bei bis zu 85 % r.F.
Batterie	3x 3 V CR2032 Knopfzellen
Überspannungsschutz	Kategorie III 300 V

Messbereiche

Messbereich	Auflösung	Genauigkeit	Messbereich überschritten
Wechselspannung			
300 V	1 V	± (1,2 % + 3 Digits)	- (*)
Gleichspannung			
300 V	1 V	± (1,0 % + 2 Digits)	- (*)
Wechselstrom			
20 A	10 mA	± (3,0 % + 5 Digits)	Die Zahl 1 wird im Display angezeigt.
200 A	100 mA	± (2,5 % + 5 Digits)	Die Zahl 1 wird im Display angezeigt.
400 A	1 A	± (2,5 % + 5 Digits)	- (*)
Widerstand			
2000 Ω	1 Ω	± (1,2 % + 2 Digits)	Die Zahl 1 wird im Display angezeigt.
200 kΩ	100 Ω	± (1,5 % + 2 Digits)	Die Zahl 1 wird im Display angezeigt.

(*): Bei einer Messbereichsüberschreitung kann der Messwert ggf. trotzdem noch angezeigt werden.

Bitte beachten Sie den Messbereich und den Überspannungsschutz! Messungen oberhalb des angegebenen Messbereichs sind nicht zulässig!

Lieferumfang

- 1 x Stromzange BE38
- 3 x Knopfzellen 3 V CR2032
- 1 x Kurzanleitung

Transport und Lagerung

Transport

Verwenden Sie zum Transport des Gerätes eine geeignete Tasche, um das Gerät vor Einwirkungen von außen zu schützen.

Lagerung

Halten Sie bei Nichtbenutzung des Gerätes die folgenden Lagerbedingungen ein:

- trocken.
- an einem vor Staub und direkter Sonneneinstrahlung geschützten Platz.
- ggf. mit einer Hülle vor eindringendem Staub geschützt.
- Entfernen Sie die Batterien aus dem Gerät.

Bedienung

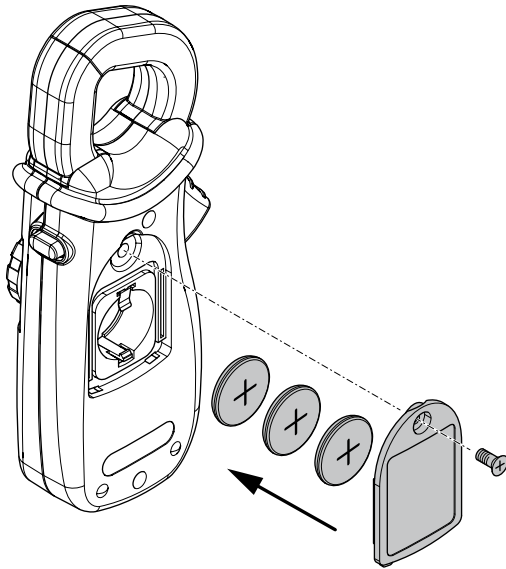
Batterien einsetzen

- Setzen Sie vor dem ersten Gebrauch die mitgelieferten Batterien ein.



Vorsicht

Vergewissern Sie sich, dass die Oberfläche des Gerätes trocken und das Gerät ausgeschaltet ist.

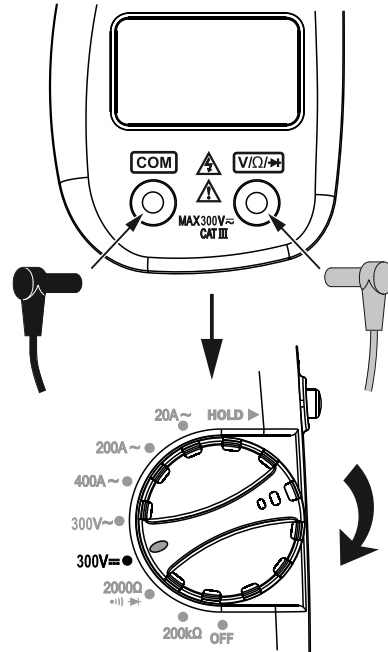


1. Lösen Sie die Schraube und öffnen Sie den Batteriefachdeckel.
2. Entnehmen Sie, falls vorhanden, die Alt-Batterien und entsorgen Sie diese gemäß den nationalen Bestimmungen.
3. Setzen Sie die neuen Batterien polungsrichtig in das Batteriefach ein.
4. Schließen Sie den Batteriefachdeckel und drehen Sie die Schraube wieder fest.

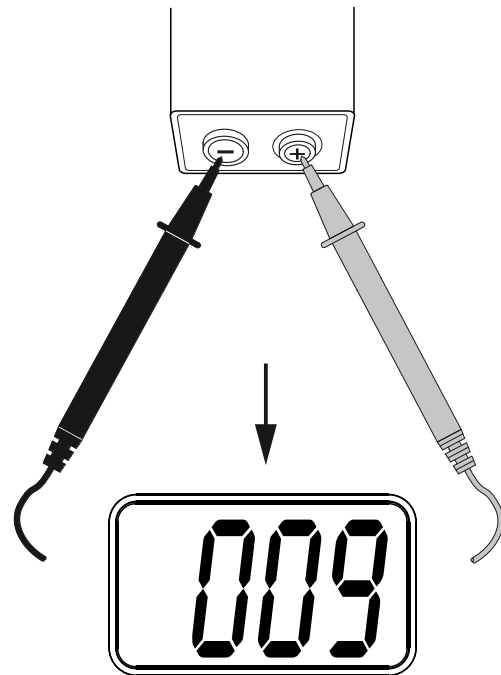
Hinweis:

Beachten Sie, dass ein Standortwechsel von einer kalten in eine warme Umgebung zu Kondensatbildung auf der Leiterplatte des Gerätes führen kann. Dieser physikalisch nicht zu vermeidende Effekt verfälscht die Messung. Das Display zeigt in diesem Fall keine oder falsche Messwerte an. Warten Sie einige Minuten, bis sich das Gerät auf die veränderten Bedingungen eingestellt hat, bevor Sie eine Messung durchführen.

Messung mit Kabel



Beispiel Batteriemessung



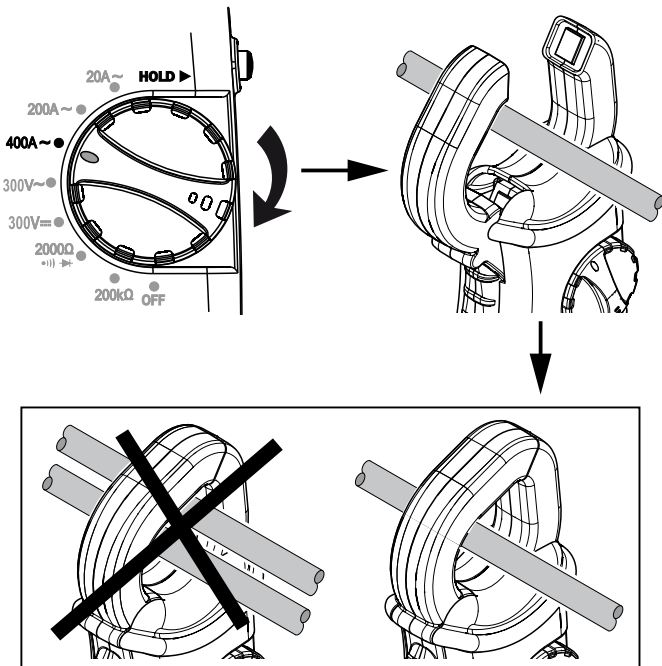
Widerstandsmessung

1. Stellen Sie den Drehschalter auf die Position **2000 Ω** oder **200 kΩ**.
2. Halten Sie die Messspitzen an das zu prüfende Objekt.
⇒ Das Messergebnis wird in der Messwertanzeige dargestellt.

Durchgangsmessung / Diodenprüfung

1. Stellen Sie den Drehschalter auf die Position **2000 Ω**.
2. Verbinden Sie die Messspitzen mit der zu testenden Diode bzw. dem zu prüfenden Schaltkreis.
 - ⇒ Ist der Widerstand bei der Durchgangsmessung kleiner oder gleich 30 Ω, ertönt ein Signalton.
 - ⇒ Bei der Diodenprüfung wird die Spannung in mV in der Messwertanzeige dargestellt.

Messung mit Zange



Wartung und Reparatur

Reinigung

Reinigen Sie das Gerät mit einem angefeuchteten, weichen, fusselfreien Tuch. Achten Sie darauf, dass keine Feuchtigkeit in das Gehäuse eindringt. Verwenden Sie keine Sprays, Lösungsmittel, alkoholhaltige Reiniger oder Scheuermittel, sondern nur klares Wasser zum Anfeuchten des Tuches.

Reparatur

Nehmen Sie keine Änderungen am Gerät vor und bauen Sie keine Ersatzteile ein. Wenden Sie sich zur Reparatur oder Geräteüberprüfung an den Hersteller.

Batterie wechseln

Ein Batteriewechsel ist notwendig, wenn die Anzeige für den Batteriestatus blinkt oder wenn das Gerät nicht mehr eingeschaltet werden kann (siehe Kapitel Batterien einsetzen).

Entsorgung

Elektronische Geräte gehören nicht in den Hausmüll, sondern müssen in der Europäischen Union – gemäß Richtlinie 2002/96/EG DES EUROPÄISCHEN PARLAMENTES UND DES RATES vom 27. Januar 2003 über Elektro- und Elektronik-Altgeräte – einer fachgerechten Entsorgung zugeführt werden. Bitte entsorgen Sie dieses Gerät am Ende seiner Verwendung entsprechend den geltenden gesetzlichen Bestimmungen.

Konformitätserklärung

im Sinne der EG-Richtlinie Niederspannung 2006/95/EG und der EG-Richtlinie 2004/108/EG über die elektromagnetische Verträglichkeit.

Hiermit erklären wir, dass das Gerät BE38 in Übereinstimmung mit den genannten EG-Richtlinien entwickelt, konstruiert und gefertigt wurde.

Das **CE**-Kennzeichen finden Sie auf der Rückseite des Geräts.

Hersteller:

Trotec GmbH & Co. KG
Grebbeener Straße 7
D-52525 Heinsberg

Telefon: +49 2452 962-400

Fax: +49 2452 962-200

E-Mail: info@trotec.com

Heinsberg, den 01.09.2015

Detlef von der Lieck
Geschäftsführer

Trotec GmbH & Co. KG

Grebener Str. 7
D-52525 Heinsberg

☎ +49 2452 962-400

☎ +49 2452 962-200

✉ info@trotec.com

www.trotec.com