

FR

MANUEL D'UTILISATION
PINCE AMPÈREMÉTRIQUE



Sommaire

Indications sur le manuel d'utilisation	1
Normes de sécurité	2
Informations sur l'appareil	3
Données techniques	4
Transport et stockage	4
Utilisation	4
Maintenance et réparation	6
Élimination des déchets	6
Déclaration de conformité.....	6

Indications sur le manuel d'utilisation

Symboles

**Danger électrique**

Indique un risque immédiat dû au courant électrique pouvant entraîner la mort ou des blessures graves.

**Danger**

Indique un risque immédiat pouvant provoquer des dommages corporels.

**Attention**

Indique un risque immédiat pouvant entraîner des dégâts matériels.

La version actuelle du manuel d'utilisation est disponible sous :

**BE38**

<http://download.trotec.com/?sku=3510205239&id=1>

Avis juridique

Cette publication remplace toutes les versions précédentes. Toute reproduction ou divulgation et tout traitement par un quelconque système électronique de la présente publication, dans sa totalité ou en partie, sans autorisation préalable écrite de la part de Trotec sont strictement interdits. Sous réserve de modifications techniques. Tous droits réservés. Les noms de marques sont utilisés sans garantie de libre utilisation et, en règle générale, conformément à l'orthographe du fabricant. Les noms des marchandises sont déposés.

Sous réserve de modifications techniques destinées à l'amélioration constante du produit, ainsi que de changements de forme et de couleur.

Le contenu de la livraison peut différer des illustrations des produits de ce manuel. Le présent document a été rédigé avec tout le soin requis. Trotec décline toute responsabilité en cas d'erreurs ou d'omissions.

L'utilisateur est entièrement responsable de la validité des résultats de mesure, des conclusions qu'il en tire et des mesures prises en conséquence. Trotec ne donne aucune garantie quant à l'exactitude des valeurs mesurées ou des résultats de mesure. De surcroît, Trotec décline toute responsabilité en cas d'erreurs ou de détériorations résultant de l'utilisation des valeurs mesurées.

© Trotec

Garantie et responsabilité

L'appareil satisfait aux exigences de base d'hygiène et de sécurité des conventions européennes s'y rapportant, et son bon fonctionnement a été contrôlé à plusieurs reprises en usine.

Si des dysfonctionnements persistent, veuillez vous adresser à votre distributeur ou au SAV compétent.

Le fabricant décline toute responsabilité en cas de sinistres qui résulteraient du non-respect des consignes du fabricant ou des exigences légales ou de toute modification non autorisée de l'appareil. Toute manipulation au niveau de l'appareil ou tout remplacement non autorisé de composants peut porter atteinte à la sécurité électrique de cet appareil, provoquant l'annulation de la garantie. Le fabricant décline toute responsabilité en cas de dommages matériels ou corporels provoqués par le non-respect des consignes fournies par le présent manuel d'utilisation. Le fabricant se réserve le droit de procéder à des modifications techniques sans préavis en vue d'une amélioration du produit.

Nous déclinons toute responsabilité en cas de dommages résultant d'une utilisation non conforme. Dans ce cas, toute demande de bénéfice de la garantie sera également annulée.

Normes de sécurité

Veillez lire attentivement le présent manuel avant la mise en service/l'utilisation de l'appareil et conservez-le à proximité immédiate de l'endroit d'installation ou de l'appareil même !

- N'utilisez pas l'appareil dans des locaux présentant un risque d'explosion.
- N'utilisez pas l'appareil dans des atmosphères agressives.
- Protégez l'appareil du rayonnement direct et permanent du soleil.
- Ne retirez aucun signe de sécurité, autocollant ou étiquette de l'appareil. Tous les signes de sécurité, les autocollants et les étiquettes doivent être conservés de manière à rester lisibles.
- N'ouvrez pas l'appareil avec un outil.
- Observez les conditions d'entreposage et de fonctionnement (voir chapitre Données techniques).

Utilisation conforme

L'appareil est conçu pour effectuer des mesures comprises dans une plage de mesure indiquée dans les caractéristiques techniques.

Utilisation non conforme

Veillez ne pas utiliser l'appareil dans des zones explosives, en contact avec de l'eau ou en cas de forte humidité relative.

La transformation ou un ajout arbitraire au niveau de l'appareil sont strictement interdits.

Qualification du personnel

Toute personne utilisant le présent appareil doit :

- avoir lu et compris le manuel d'utilisation, et notamment le chapitre Normes de sécurité.

Risques résiduels



Danger

Électrocution provoquée par un contact avec des pièces sous tension. Veillez ne pas toucher d'éléments sous tension. Isolez les pièces voisines sous tension en les couvrant ou en les mettant hors tension.



Danger

Électrocution provoquée par une isolation insuffisante. Contrôlez l'appareil avant chaque utilisation pour détecter d'éventuels dommages et pour en assurer le bon fonctionnement. N'utilisez plus l'appareil si vous détectez des dommages. N'utilisez pas l'appareil lorsque celui-ci ou vos mains sont humides ou mouillés ! N'utilisez pas l'appareil lorsque le compartiment à pile ou le boîtier est ouvert.



Danger électrique

Toute intervention au niveau des composants électriques est à réaliser exclusivement par une entreprise spécialisée !



Danger

L'utilisation de l'appareil peut comporter un risque s'il est utilisé par des personnes non compétentes ou en cas d'utilisation non conforme ou non conventionnelle ! Veillez respecter les exigences relatives à la qualification du personnel !



Danger

Veillez ne pas laisser traîner les emballages vides. Ils pourraient être dangereux pour les enfants.



Danger

L'appareil n'étant pas un jouet, il n'est pas adapté aux enfants.



Attention

N'exposez pas l'appareil à l'humidité ou à des températures extrêmes afin d'éviter de le détériorer.



Attention

N'utilisez pas de nettoyeurs agressifs, abrasifs ou décapants pour nettoyer l'appareil.

Informations sur l'appareil

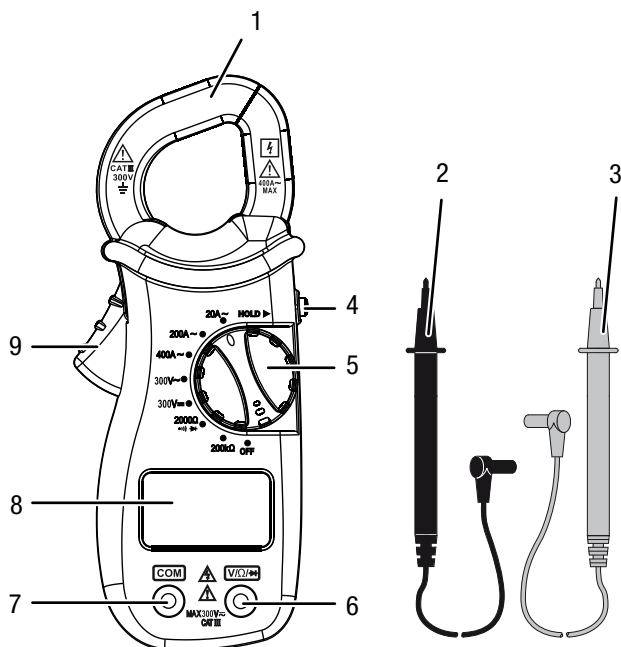
Description de l'appareil

La pince ampèremétrique BE38 permet de contrôler avec simplicité la tension alternative, le courant alternatif et continu, la résistance ou le passage de circuits, de fusibles et de contacts.

Grâce à la mesure du champ électromagnétique sans contact effectuée par le passage du courant, il est possible de contrôler sans interrompre le circuit. Ainsi, il est possible de contrôler les installations en marche sans devoir les arrêter.

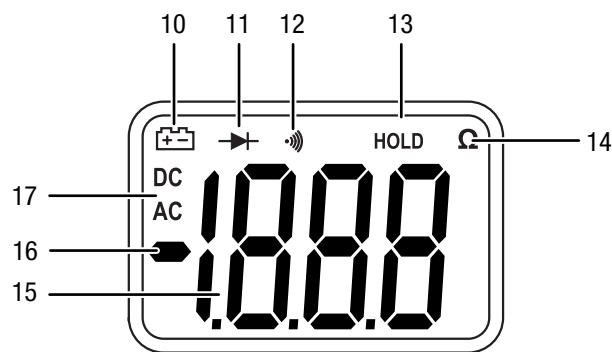
En outre, l'isolation galvanique permet de mesurer le signal sans aucun contact.

Aperçu de l'appareil



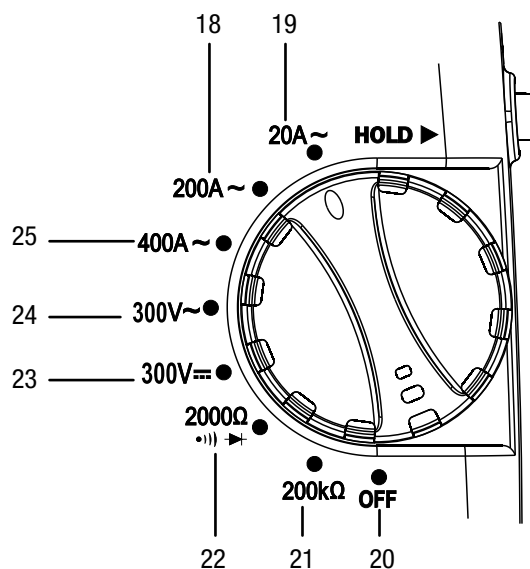
N°	Désignation
1	Pince
2	Câble de mesure (noir)
3	Câble de mesure (rouge)
4	Figier l'affichage
5	Bouton de sélection
6	Connexion de câble de mesure (rouge)
7	Connexion de câble de mesure (noir)
8	Écran
9	Levier d'ouverture de pince

Écran



N°	Désignation
10	Affichage pile
11	Affichage de la mesure de diode
12	Affichage de la mesure de passage
13	Affichage est figé
14	Affichage de la mesure de résistance
15	Affichage des valeurs de mesure
16	Affichage de l'inversion des pôles plus et moins
17	Affichage du courant continu et du courant alternatif

Bouton de sélection



N°	Désignation
18	Mesurer le courant alternatif jusqu'à 200 A
19	Mesurer le courant alternatif jusqu'à 20 A
20	Arrêt de l'appareil
21	Mesurer la résistance jusqu'à 200 kΩ
22	Mesurer la résistance jusqu'à 2 000 Ω/test diode/contrôle de passage
23	Mesurer la tension continue jusqu'à 300 V
24	Mesurer la tension alternative jusqu'à 300 V
25	Mesurer le courant alternatif jusqu'à 400 A

Données techniques

Paramètres	Valeur
Modèle	BE38
Poids	127 g (avec piles)
Dimensions (hauteur x largeur x profondeur en mm)	148 x 27 x 60
Diamètre maximum du conducteur	env. 25 mm
Taux de mesure	3 par seconde
Résistance d'entrée (VAC et VDC)	9 M Ω
Plage de fréquence courant alternatif	50/60 Hz (AAC)
Plage de fréquence tension alternative	40 – 400 Hz (VAC)
Conditions ambiantes	de 0 °C à 40 °C jusqu'à 75 % HR
Conditions de stockage	de -20 °C à 60 °C jusqu'à 85 % HR
Pile	3x piles bouton 3 V CR2032
Protecteur de surtension	Catégorie III 300 V

Plages de mesure

Plage de mesure	Résolution	Précision	Plage de mesure dépassée
Tension alternative			
300 V	1 V	$\pm (1.2 \% + 3 \text{ digits})$	- (*)
Tension continue			
300 V	1 V	$\pm (1.0 \% + 2 \text{ digits})$	- (*)
Courant alternatif			
20 A	10 mA	$\pm (3.0 \% + 5 \text{ digits})$	Le chiffre 1 s'affiche sur l'écran.
200 A	100 mA	$\pm (2.5 \% + 5 \text{ digits})$	Le chiffre 1 s'affiche sur l'écran.
400 A	1 A	$\pm (2.5 \% + 5 \text{ digits})$	- (*)
Résistance			
2000 Ω	1 Ω	$\pm (1.2 \% + 2 \text{ digits})$	Le chiffre 1 s'affiche sur l'écran.
200 k Ω	100 Ω	$\pm (1.5 \% + 2 \text{ digits})$	Le chiffre 1 s'affiche sur l'écran.

(*) : La valeur de mesure peut encore s'afficher lorsque la plage de mesure est dépassée.

Veuillez observer la plage de mesure et le protecteur de surtension. Les mesures supérieures à la plage de mesure indiquée ne sont pas autorisées !

Contenu de la livraison

- 1 x pince ampèremétrique BE38
- 3 x piles bouton 3 V CR2032
- 1 x notice d'utilisation rapide

Transport et stockage

Transport

Utilisez un étui adapté pour le transport de l'appareil afin de le protéger contre les influences extérieures.

Entreposage

Observez les conditions de stockage suivantes lorsque vous n'utilisez pas l'appareil :

- Au sec.
- Dans un endroit protégé de la poussière et de l'exposition directe du soleil.
- le cas échéant, protégé de la poussière par une housse.
- Retirez les piles de l'appareil.

Utilisation

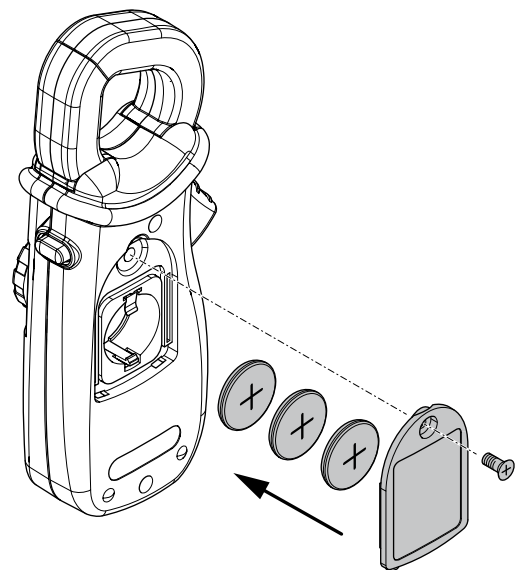
Insertion des piles

- Insérez les piles fournies avant la première utilisation.



Attention

Veuillez vous assurer que la surface de l'appareil est sèche et que l'appareil est éteint.

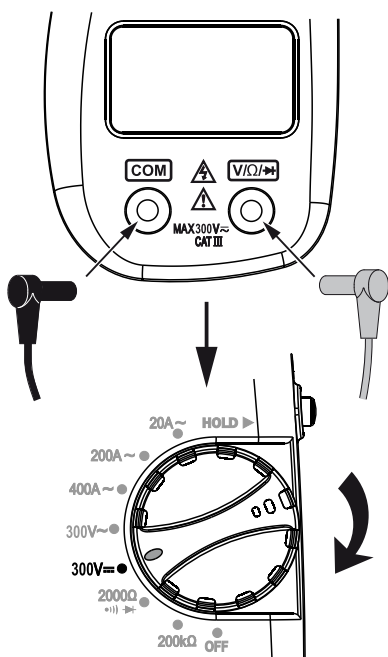


1. Desserrez la vis et ouvrez le couvercle du compartiment à piles.
2. Retirez, si besoin, les piles usagées et jetez-les conformément aux dispositions nationales.
3. Insérez les nouvelles piles dans le compartiment à piles en respectant la polarité.
4. Refermez le couvercle du compartiment à piles et resserrez la vis.

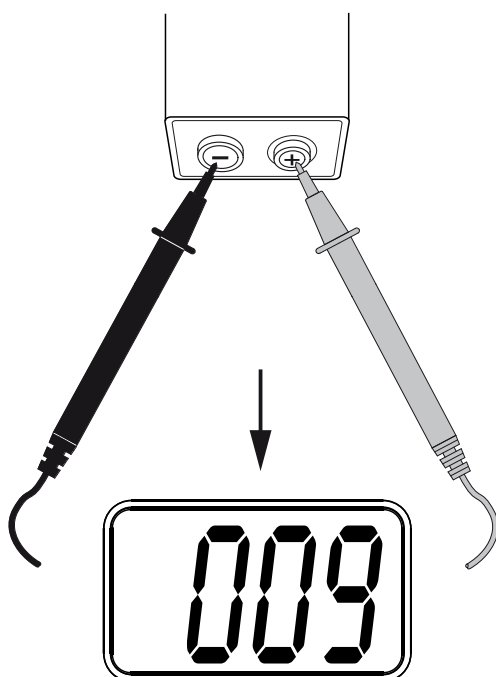
Indication :

Veillez noter que le passage d'un endroit froid à un endroit chaud peut entraîner la formation de condensation sur la platine conductrice de l'appareil. Cet effet physique inévitable fausse les mesures. Dans ce cas, l'écran n'indique aucune valeur ou une valeur erronée. Attendez quelques minutes avant d'effectuer une mesure, afin que l'appareil s'adapte au changement de conditions.

Mesure par câble



Exemple mesure de pile



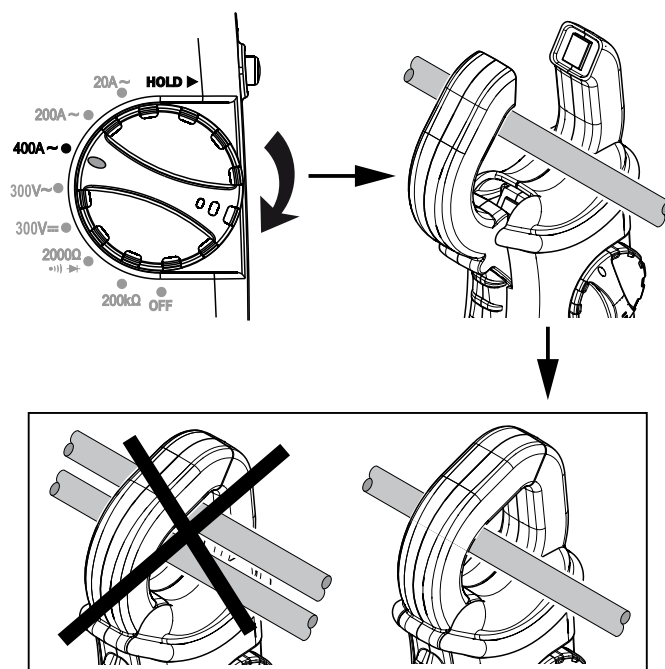
Mesure de résistance

1. Placez le commutateur rotatif sur la position **2 000 Ω** ou **200 kΩ**.
2. Maintenez les pointes de mesure sur l'objet à contrôler.
 - ⇒ Le résultat de mesure est indiqué dans l'affichage de mesure de valeurs.

Mesure de passage/contrôle de diode

1. Placez le commutateur rotatif sur la position **2 000 Ω**.
2. Connectez les pointes de mesure avec la diode à tester ou le circuit à contrôler.
 - ⇒ Si la résistance est inférieure ou égale à 30 Ω pendant la mesure de passage, un signal acoustique retentit.
 - ⇒ La tension est représentée en mV dans l'affichage de mesure de valeurs lors du contrôle de diode.

Mesure par pince



Maintenance et réparation

Nettoyage

Nettoyez l'appareil avec un chiffon humide, doux et sans peluche. Veillez à ce qu'aucune humidité ne pénètre dans le boîtier. N'utilisez pas d'aérosols, de solvants, de nettoyeurs à base d'alcool ou de produits abrasifs pour nettoyer l'appareil, uniquement un chiffon imbibé d'eau claire.

Dépannage

Veillez ne pas modifier l'appareil, ni monter des pièces de rechange. Veuillez vous adresser au fabricant pour faire dépanner ou contrôler l'appareil.

Remplacement des piles

Un changement de piles est requis lorsque l'affichage de la pile clignote ou qu'il est impossible d'allumer l'appareil (voir le chapitre Insertion des piles).

Élimination des déchets



Les appareils électroniques usagés ne doivent pas être jetés avec les ordures ménagères, mais être éliminés conformément à la directive européenne 2002/96/CE DU PARLEMENT ET DU CONSEIL EUROPEEN du 27 janvier 2003 relative aux déchets d'équipements électriques et électroniques. Veuillez donc éliminer cet appareil à la fin de sa durée de vie conformément aux dispositions de la loi en vigueur.

Déclaration de conformité

conformément à la directive européenne basse tension 2006/95/CE et à la directive CE 2004/108/CE relative à la compatibilité électromagnétique.

Par la présente, nous déclarons que l'appareil BE38 a été développé, conçu et fabriqué conformément aux directives CE citées.

Le symbole  se trouve au dos de l'appareil.

Fabricant :

Trotec GmbH & Co. KG

Grebbeiner Straße 7

D-52525 Heinsberg

Téléphone : +49 2452 962-400

Fax : +49 2452 962-200

E-mail : info@trotec.com

Heinsberg, le 01.09.2015



Detlef von der Lieck

PDG

Trotec GmbH & Co. KG

Grebener Str. 7
D-52525 Heinsberg

☎ +49 2452 962-400

☎ +49 2452 962-200

✉ info@trotec.com

www.trotec.com