

DA

BETJENINGSVEJLEDNING
MULTIMETER



Indholdsfortegnelse

Henvisninger vedrørende betjeningsvejledningen	2
Sikkerhed	2
Oplysninger om enheden	4
Transport og opbevaring	6
Betjening	6
Vedligeholdelse og reparation	9
Fejl og driftsforstyrrelser	9
Bortskaffelse	9

Henvisninger vedrørende betjeningsvejledningen

Symboler



Advarsel mod elektrisk spænding

Dette symbol henviser til en fare for personers liv og sundhed på grund af elektrisk spænding.



Advarsel

Signalordet betegner en fare med middelsvær risikograd, som, hvis den ikke forhindres, kan føre til døden eller alvorlige kvæstelser.



Forsigtig

Signalordet betegner en fare med lav risikograd, som, hvis den ikke forhindres, kan føre til ringe eller moderate kvæstelser.

Bemærk

Signalordet henviser til vigtige oplysninger (f.eks. skader på materialer), men ikke til farer.



Info

Anvisninger med dette symbol hjælper dig til at udføre dine opgaver hurtigt og sikkert.



Følg brugervejledningen

Anvisninger med dette symbol henviser til, at betjeningsvejledningen skal overholdes.

Den aktuelle version af betjeningsvejledningen og EU-overensstemmelseserklæringen kan hentes under følgende link:



BE47



<https://hub.trotec.com/?id=43017>

Sikkerhed

Læs denne vejledning omhyggeligt igennem før ibrugtagning / anvendelse af enheden, og opbevar altid vejledningen i umiddelbar nærhed af opstillingsstedet eller på enheden.



Advarsel

Læs alle sikkerhedsadvarsler og anvisninger.

Manglende overholdelse af advarsler og anvisninger kan resultere i elektrisk stød, brand og / eller alvorlige personskader.

Gem alle sikkerhedsadvarsler og anvisninger til fremtidig brug.

- Apparatet leveres med et advarselsskilt. Inden første ibrugtagning skal advarselsskiltet på dit nationalsprog klæbes hen over det eksisterende advarselsskilt på bagsiden af apparatet som beskrevet i kapitlet Betjening.



ADVARSEL



Fare på grund af elektrisk spænding!



Fjern testkablerne, inden du åbner batterirummet

- Apparatet må ikke bruges eller opstilles i eksplosionsfarlige rum eller områder.
- Anvend ikke enheden i en aggressiv atmosfære.
- Beskyt instrumentet mod permanent, direkte sollys.
- Fjern ikke sikkerhedsmærker, mærkater eller etiketter fra instrumentet. Hold alle sikkerhedsmærker, mærkater og etiketter i læsbar stand.
- Åbn ikke apparatet.
- Overhold opbevarings- og driftsbetingelserne i henhold til kapitlet Tekniske data.

Tilsigtet anvendelse

Brug kun multimeteret til måling af spænding, strømstyrke eller modstande, og overhold de tekniske data.

For at anvende apparatet i henhold til den tilsigtede brug må du kun anvende tilbehør og reservedele, der er kontrolleret af Trotec.

Utilsigtet brug

Brug ikke apparatet i eksplosionsfarlige områder, fugtigt miljø eller høj luftfugtighed.

Egenhændige ombygninger på apparatet er forbudt.

Personalets kvalifikationer

Personer, der anvender dette apparat, skal:

- behersk de 5 sikkerhedsregler.
 - 1. frikoble
 - 2. sikre mod genindkobling
 - 3. kontrollere den 2-polede spændingsløshed
 - 4. jordforbind og kortslut apparatet
 - 5. dæk delene ved siden af, som står under spænding, til
- Overhold sikre arbejdsprocedurer, når du bruger måleren.
- Være sig de farer bevidst, der opstår ved arbejde med el-apparater i fugtige miljøer.
- Træffe foranstaltninger til beskyttelse mod direkte berøring af de strømførende dele.
- Have læst og forstået betjeningsvejledningen, især kapitlet Sikkerhed.

Resterende risici



Advarsel mod elektrisk spænding

Elektrisk stød på grund af utilstrækkelig isolering. Kontrollér apparatet før hver anvendelse for beskadigelser, og om det fungerer korrekt. Hvis der konstateres beskadigelser, må apparatet ikke længere anvendes. Brug ikke apparatet, hvis det eller dine hænder er fugtige eller våde! Brug ikke apparatet, hvis batterirummet eller kabinettet er åbent.



Advarsel mod elektrisk spænding

Elektrisk stød på grund af berøring af strømførende dele. Rør ikke ved strømførende dele. Sørg for at sikre tilstødende strømførende dele ved at tildække eller afbryde dem.



Advarsel mod elektrisk spænding

Der er fare for kortslutning, hvis væsker trænger ind i huset. Dyp aldrig enheden eller tilbehøret i vand. Vær opmærksom på, at der ikke trænger vand eller andre væsker ind i huset.



Advarsel mod elektrisk spænding

Arbejde på elektriske komponenter må kun udføres af en autoriseret elektriker!



Advarsel

Fare for kvælning!
Lad ikke emballagematerialet ligge og flyde. Det kan blive et farligt legetøj for børn.



Advarsel

Instrumentet er ikke legetøj og skal opbevares utilgængeligt for børn!



Advarsel

Der kan udgå farer fra denne varmekanon, hvis den anvendes fagligt ukorrekt eller utilsigtet af personer, der ikke er blevet instrueret i brugen! Overhold personalekvalifikationerne!



Forsigtig

Hold tilstrækkelig afstand til varmekilder.

Bemærk

Kontrollér inden hver måling, at du har valgt det rigtige måleområde, for at undgå skader på apparatet. Hvis du ikke er sikker, skal du vælge det største måleområde. Tag målekablet af, før du ændrer måleområdet.

Bemærk

For at undgå beskadigelser af instrumentet må du ikke udsætte det for ekstreme temperaturer, ekstrem luftfugtighed eller væde.

Bemærk

Brug ikke kraftige rengøringsmidler, skure- eller opløsningsmidler til rengøring af instrumentet!

Oplysninger om enheden

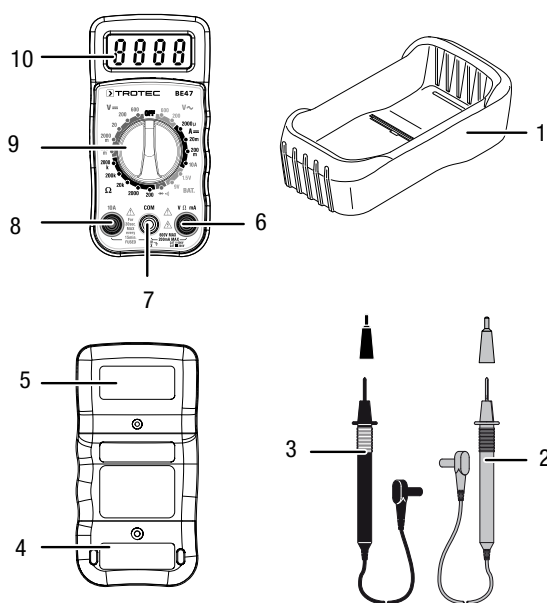
Beskrivelse af enheden

Multimeteret er et batteridrevet, mobilt håndholdt måleapparat med mange målemuligheder.

Multimeteret råder over følgende målefunktioner og udstyr:

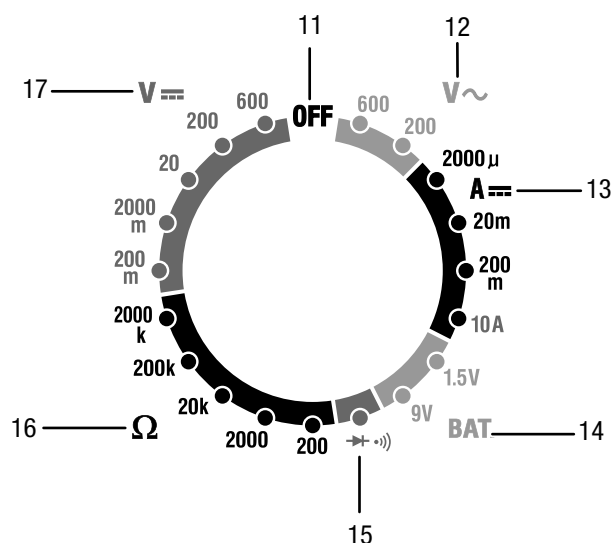
- Manuelt områdevalg
- 2000 Digit LC-display
- Sikkerhed CAT II 600 V / CAT III 300 V
- Måling af jævn- og vekselstrøm
- Jævnstrømsmåling
- Modstandsmåling
- Diodetestfunktion
- Gennemgangstest, akustisk

Illustration af enheden



Nr.	Betegnelse
1	Hylster
2	Måleføler (rød)
3	Måleføler (sort)
4	Sikringer
5	Batterirum
6	V/ Ω /mA-tilslutningsbøsning
7	COM-bøsning
8	10-A-bøsning
9	Drejeknap
10	LC-display

Drejeknap



Nr.	Position	Beskrivelse
11	OFF	Apparatet er slukket.
12	VAC	Vekselspænding: op til 600 V AC op til 200 V AC
13	ADC	Jævnstrøm: op til 2000 μ A op til 20 mA op til 200 mA op til 10 A
14	BAT.	Batterispænding: op til 1,5 V op til 9 V
15		Diodetest / gennemgangsmåling
16	Ω	Modstandsmåling: op til 200 Ω op til 2000 Ω op til 20 k Ω op til 200 k Ω op til 2000 k Ω
17	VDC	Jævnspænding: op til 200 mV DC op til 2000 mV DC op til 20 V DC op til 200 V DC op til 600 V DC

Tekniske data

Generelle specifikationer

Parametre	Værdi
Diodetest	Maks. teststrøm på 1 mA, tomgangsspænding typisk 2,8 V DC.
Gennemgangskontrol	Et lydssignal udsendes hvis modstanden er lavere end 30 Ω
Batteriteststrøm	9 V (6 mA); 1,5 V (100 mA)
Indgangsimpedans	>1 MΩ
V AC båndbredde	45 Hz til 450 Hz
A DC spændingsfald	200 mV
LC-display	3 ½ cifre, 2000 Count LCD, 0,5" cifre
Overskridelse af måleområde	OL vises på displayet
Polaritet	Automatisk (ingen visning for positiv); minustegn (-) for negativ
Målehastighed	2 gange i sekundet, nominelt
Batterivisning	BAT vises, hvis batterispændingen falder til under driftsspændingens grænseværdi
Batteri	9 V blokbatte
Sikringer	mA, μA område: 0,5 A/600 V (flink) A-område: 10 A/600 V (flink)
Driftstemperatur	0 °C til 50 °C (32 °F til 122 °F)
Opbevaringstemperatur	-20 °C til 60 °C (-4 °F til 140 °F)
RF	Drift: <70 % Opbevaring: <80 %
Driftshøje o.h.o.	Maks. 2000 m (7000 ft).
Vægt	260 g (9,17 oz.)
Mål	121,5 x 60,6 x 40 mm (4,78" x 2,38" x 1,57")
Sikkerhed	Dette måleapparat er beregnet til indendørs brug er i overensstemmelse med overspændingskategori CAT II 600 V / CAT III 300 V, tilsmudsningegrad 2.

Måleområder

Funktion	Måleområde	Opløsning	Nøjagtighed
Jævnspænding (V DC)	200 mV	0,1 mV	± (0,5 % + 2 cifre)
	2000 mV	1 mV	
	20 V	0,01 V	± (1,0 % + 2 cifre)
	200 V	0,1 V	
	600 V	1 V	
Vekselspænding (V AC, 50 / 60 Hz)	200 V	0,1 V	± (1,2 % + 2 cifre)
	600 V	1 V	
Jævnstrøm (A DC)	2000 μA	1 μA	± (1,0 % + 2 cifre)
	20 mA	10 μA	
	200 mA	100 μA	± (1,2 % + 2 cifre)
	10 A	10 mA	
Modstand (Ω)	200 Ω	0,1 Ω	± (0,8 % + 2 cifre)
	2000 Ω	1 Ω	
	20 kΩ	0,01 kΩ	
	200 kΩ	0,1 kΩ	± (1,0 % + 2 cifre)
	2000 kΩ	1 kΩ	
Batteritest	9 V	10 mV	± (1,0 % + 2 cifre)
	1,5 V	1,0 mV	

Bemærk:

Nøjagtigheden er bestemt i forhold til en omgivelsestemperatur på 18 °C til 28 °C med en relative luftfugtighed på mindre end 75 %.

Angivelserne af nøjagtigheden består af to områder:

- %-værdi i forhold til den aflæste værdi: Svarer til nøjagtigheden for den målte struktur.
- + tegn: Svarer til nøjagtigheden i forhold analog til digital-konverteren.

Medfølger ved levering

- 1 x multimeter
- 1 x sikkerhedsmåleledning med prøvespids
- 1 x 9 V-blokbatte
- 1 x lynvejledning

Transport og opbevaring

Bemærk

Hvis du opbevarer eller transporterer apparatet på ukorrekt vis, kan apparatet blive beskadiget. Overhold instruktionerne for transport og opbevaring af værktøjet.

Transport

Til transport af apparatet skal du bruge en egnet taske, så apparatet beskyttes mod udefra kommende påvirkninger.

Opbevaring

Når apparatet ikke bruges, skal det opbevares på følgende måde:

- Tørt og beskyttet mod frost og varme
- På et sted, der er beskyttet mod støv og direkte sollys
- Opbevaringstemperaturen svarer til det angivne område i kapitlet med de tekniske data.
- Tag batterierne ud af apparatet

Betjening

Isætning af batteri

Sæt batterierne i før apparatet tages i brug første gang.



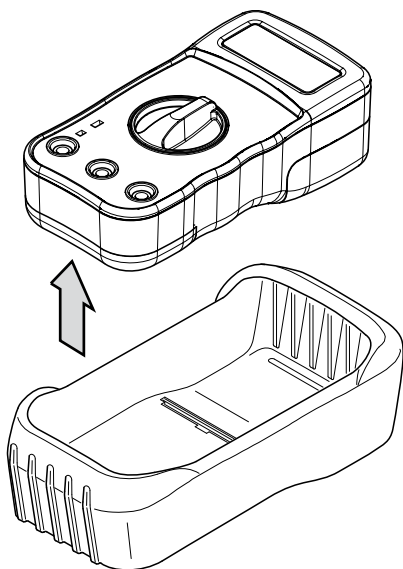
Fare

Skil målefølerne fra apparatet inden batterirummet åbnes.

Bemærk

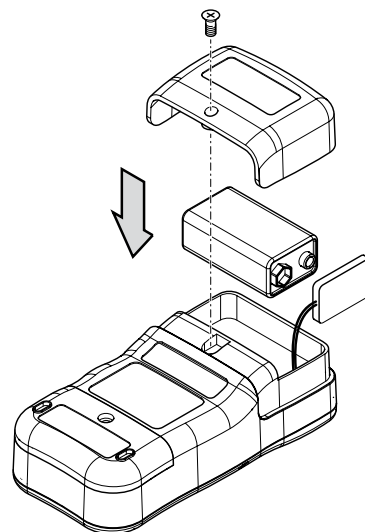
Sørg for, at apparatets overflade er tør, og at apparatet er slukket.

1. Fjern beskyttelseshylsteret (1) fra apparatet.



2. Løsn skruen på batterirummet (5).
3. Åbn batterirummet.

4. Forbind batteriet med battericlippen med den rigtige poling.

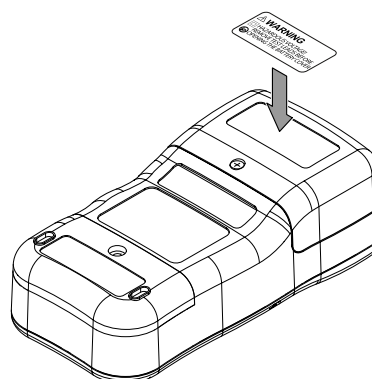


5. Sæt batteriet med battericlippen ind i batterirummet.
6. Luk batterirummet, og spænd skruen igen.
7. Sæt apparatet tilbage i beskyttelseshylsteret.

Montering af advarselsskilt

Inden første ibrugtagning af apparatet skal advarselsskiltet på bagsiden af apparatet klæbes over, hvis ikke det er på dit nationalsprog. Et advarselsskilt på dit nationalsprog medleveres med apparatet. Sådan skifter du advarselsskiltet på bagsiden af apparatet:

1. Fjern mærkatet på dit nationalsprog fra den medleverede folie.
2. Klæb mærkatet på det dertil beregnede sted på bagsiden af apparatet.



Udefinerede visninger

Hvis måleindgangene er åbne eller hvis måleindgangene berøres med hånden, kan der opstå udefinerede visninger. Dette er ikke en driftsfejl men en reaktion på interferensspænding fra de følsomme måleindgange.

I normale tilfælde uden højt støjniveau på arbejdspladsen samt ved en kortslutning ved måleindgangen fremkommer umiddelbart en nulvisning eller den nøjagtige måleværdi, hvis målelegenstand er tilsluttet. Udsving i visningen med få tal er systembetiget og ligger inden for tolerancen.

Hvis modstandsmåleområdet, gennemgangstestområdet eller diodetest er valgt vises en gennemløbsvisning ved åben måleindgang.

Måling af jævnspænding



Advarsel mod elektrisk spænding

Der er fare for elektrisk stød ved forkert håndtering af måleinstrumentet.

Vær opmærksom på følgende henvisninger, før spændingsmålingen udføres:

- Hhv. mellem tilslutningerne og mellem tilslutningerne og jordforbindelsen må der aldrig anlægges en spænding, som overskrider måleapparatets oplyste nominelle spænding (påtrykt på huset).
- Kontroller måleledningerne for beskadiget isolering og gennemgang. Udskift beskadigede målespidser.
- Kontroller bøsningernes isolering på måleapparatet.
- Kontroller inden brug, at måleapparatet fungerer ved at udføre en måling med en kendt spænding.
- Tilslut først målespidserne til jordforbindelsen og derefter den strømførende målespid. Målelespidserne fjernes i omvendt rækkefølge, dvs. den strømførende målespid afbrydes først.
- Kontroller før hver spændingsmåling, at måleapparatet ikke befinder sig strømmåleområdet.
- Hvis apparatet straks efter tilslutning af målelegenstanden viser en overskridelse af måleområdet (OL), afbrydes først strømkredsen til målelegenstanden, hvorefter målespidserne omgående fjernes fra målelegenstanden.
- Tænd eller sluk aldrig en motor i strømkredsen, mens målingen udføres. I forbindelse med tænding og slukning kan spidsspændinger, som opstår, beskadigede måleapparat.

1. Tænd på drejekontakten i det højeste V DC-måleområde.
2. Sæt stikket på den sorte måleledning i målebøsningen COM, og stikket på den røde måleledning i målebøsningen V/Ω/mA.
3. Tilslut begge målespidser med til målelegenstanden med korrekt poling (sort til minus, rød til plus).
 - ⇒ Ved negativ indgangsspænding viser displayet et minustegn (-) foran måleværdien.
 - ⇒ Måleværdien vises på displayet.
4. Stil drejekontakten i den position, som er tættest på men ikke lavere end den aflæste værdi.
 - ⇒ Måleværdien vises på displayet.

Måling af vekselspænding



Advarsel mod elektrisk spænding

Der er fare for elektrisk stød ved forkert håndtering af måleinstrumentet.

Vær opmærksom på følgende henvisninger, før spændingsmålingen udføres:

- Hhv. mellem tilslutningerne og mellem tilslutningerne og jordforbindelsen må der aldrig anlægges en spænding, som overskrider måleapparatets oplyste nominelle spænding (påtrykt på huset).
 - Kontroller måleledningerne for beskadiget isolering og gennemgang. Udskift beskadigede målespidser.
 - Kontroller bøsningernes isolering på måleapparatet.
 - Kontroller inden brug, at måleapparatet fungerer ved at udføre en måling med en kendt spænding.
 - Tilslut først målespidserne til jordforbindelsen og derefter den strømførende målespid. Målelespidserne fjernes i omvendt rækkefølge, dvs. den strømførende målespid afbrydes først.
 - Kontroller før hver spændingsmåling, at måleapparatet ikke befinder sig strømmåleområdet.
 - Hvis apparatet straks efter tilslutning af målelegenstanden viser en overskridelse af måleområdet (OL), afbrydes først strømkredsen til målelegenstanden, hvorefter målespidserne omgående fjernes fra målelegenstanden.
 - Tænd eller sluk aldrig en motor i strømkredsen, mens målingen udføres. I forbindelse med tænding og slukning kan spidsspændinger, som opstår, beskadigede måleapparat.
1. Tænd på drejekontakten i det ønskede V AC-spændingsmåleområde.
 2. Sæt stikket på den sorte måleledning i målebøsningen COM, og stikket på den røde måleledning i målebøsningen V/Ω/mA.
 3. Tilslut begge målespidser med til målelegenstanden med korrekt poling (sort til minus, rød til plus).
 - ⇒ Ved negativ indgangsspænding viser displayet et minustegn (-) foran måleværdien.
 - ⇒ Måleværdien vises på displayet.

4. Stil drejekontakten i den position, som er tættest på men ikke lavere end den aflæste værdi.
⇒ Måleværdien vises på displayet.

Måling af jævnstrøm



Advarsel mod elektrisk spænding

Der er fare for elektrisk stød ved forkert håndtering af måleinstrumentet.

Vær opmærksom på følgende henvisninger, før strømmålingen udføres:

- Inden måleapparatet tilsluttes en strømkreds, skal strømmen til strømkredsen afbrydes. Kondensatorer skal aflades.
 - Måling af strømmen udføres ved at afbryde strømkredsen, som skal kontrolleres, og tænde for måleapparatet i denne kreds i serie med forbrugeren.
 - Tilslut aldrig en spændingskilde til multimeterets målebøsninger, når et strømmåleområde er valgt. Apparatet kan tage skade.
 - Spændingen mod jordforbindelsen i målekredsen må ikke overskride 600 V (CAT III).
 - Ved målinger af stærkere strøm fra 400 mA in 10 A-området skal en maksimal måletid på 30 sek. overholdes. I modsat fald kan apparatet tage skade på grund af overophedning.
1. Indstil drejekontakten til området μA -, mA- eller 10 A, afhængigt af den forventede målestrøm.
 2. Sæt stikket på den sorte måleledning i målebøsningen COM, og stikket på den røde måleledning i målebøsningen mA eller 10 A afhængigt af det valgte område.
 3. Afbryd spændingen til målegenstanden, og tilslut målespidserne med korrekt poling til målegenstanden (i serietilslutning; rød til plus, sort til minus).
 4. Tilslut igen strømmen til målekredsen, og aflæs måleværdien i displayet.

Bemærk:

Hvis måleområdet 10 A er valgt som en sikkerhedsforanstaltning, men målestrømmen er mindre end 400 mA, skal målekredsen slukkes igen. Stik den røde måleledning ind i mA-bøsningen, og vælg et måleområde i mA-området. Slut igen strømmen til målekredsen.

Måling af modstand



Advarsel mod elektrisk spænding

Inden måling af modstande, kontinuitet (gennemgang) eller dioder skal strømmen til strømkredsen afbrydes og alle kondensatorer aflades.

1. Tænd på drejekontakten i det højeste modstandsmåleområde (Ω).
2. Sæt stikket på den røde måleledning i målebøsningen V/ Ω /mA, og stikket på den sorte måleledning i målebøsningen COM.
3. Slut måleledningerne til målegenstanden. Ved målinger i det højeste måleområde har måleapparatet brug for lidt tid, før en stabil værdi vises. Dette skyldes måleprincippet og er ikke en driftsfejl.
⇒ Måleværdien vises på displayet.
4. Stil drejekontakten i den position, som er tættest på men ikke lavere end den aflæste værdi.
⇒ Måleværdien vises på displayet.

Gennemgangstest



Advarsel mod elektrisk spænding

Inden måling af modstande, kontinuitet (gennemgang) eller dioder skal strømmen til strømkredsen afbrydes og alle kondensatorer aflades.

1. Indstil drejevælgeren til positionen $\rightarrow \rightarrow \rightarrow$.
2. Sæt stikket på den røde måleledning i målebøsningen V/ Ω /mA, og stikket på den sorte måleledning i målebøsningen COM.
3. Slut måleledningerne til strømkredsen, som skal måles.
⇒ Ved lukket strømkreds og en modstand på under 30 Ω udsendes et lydsignal.
⇒ Ved en åben strømkreds viser displayet *OL*.

Diodetest

Med denne funktion kan halvlederstrækninger testes for gennemgang og spærrefunktion.

1. Indstil drejevælgeren til positionen $\rightarrow \rightarrow \rightarrow$.
2. Sæt stikket på den røde måleledning i målebøsningen V/ Ω /mA, og stikket på den sorte måleledning i målebøsningen COM.
3. Slut måleledningerne til dioden.
⇒ Ved en måleværdi på mellem 400 mV og 700 mV er dioden i fremløbsretning.
⇒ Ved en måleværdi på 1 spærres dioden.
⇒ Hvis *OL* vises for begge polariteter, er strømkredsen ikke lukket.
⇒ En måleværdi i nærheden af 0 V tyder på en kortslutning i strømkredsen.

Batteritest



Fare

Kontroller aldrig batterierne, mens de er installeret i dit udstyr. Batterierne skal fjernes inden testene kan udføres.

1. Drej funktionskontakten til 1,5 V eller 9 V BAT. Brug indstillingen 1,5 V til 'AAA', 'AA', 'C', 'D' og andre 1,5 V-batterier. Brug indstillingen 9 V til firkantede 9 V-blokbatterier.
 2. Sæt stikket på den røde måleledning i målebøsningen V/Ω/ mA, og stikket på den sorte måleledning i målebøsningen COM.
 3. Placer den sorte prøvespids på batteriets negative side. Placer den røde prøvespids på batteriets positive side.
- ⇒ Måleværdien vises på displayet.

Batteritype	God	Svag	Dårlig
1,5 V-batteri	>1,35 V	1,22 til 1,35 V	<1,22 V
9 V-batteri	>8,2 V	7,2 til 8,2 V	<7,2 V

Vedligeholdelse og reparation

Batteriskift

Et batteriskift er nødvendigt, når visningen for batteristatus blinker, eller når apparatet ikke længere kan tændes (se kapitel om indsætning af batterier).

Rengøring

Rengør apparatet med en blød, let fugtig, fnugfri klud. Sørg for, at der ikke kommer fugt ind i huset. Brug ikke sprays, opløsningsmidler, alkoholholdige rengøringsmidler eller skuremidler, men kun rent vand til at fugte kluden.

Reparation

Foretag ikke ændringer på instrumentet, og monter ikke reservedele. Henvend dig til producenten i forbindelse med reparation eller kontrol af instrumentet.

Fejl og driftsforstyrrelser

Enheden er kontrolleret flere gange i løbet af produktionen for fejlfri funktion. Hvis der alligevel opstår funktionsfejl, skal du kontrollere enheden ud fra følgende liste.

Visningssegmenterne på displayet er kun svagt synlige eller flimrer:

- Batterispændingen er for lav. Udskift omgående batterierne.

Apparatet viser utroværdige måleværdier:

- Batterispændingen er for lav. Udskift omgående batterierne.

Bortskaffelse



Symbollet med en skraldespand med en streg over på et elektro- eller elektronikapparat betyder, at dette ikke må bortskaffes med husholdningsaffaldet efter endt levetid. Der er indsamlingssteder, hvor elektro- og elektronikapparater indsamles gratis i nærheden af din bopæl. Du finder adressen hos din kommune. Du kan også informere dig om de muligheder for tilbagelevering, som faciliteres af Trotec. Klik ind på vores webside: <https://de.trotec.com/shop/>.

Den sorterede indsamling af elektro- og elektronikapparater giver mulighed for genbrug, materialeudnyttelse hhv. andre former for værdiudvinding af gamle apparater. Samtidig skal affaldssorteringen bidrage til at undgå negative følger for mennesker og miljø, som bortskaffelsen af apparaterne og de muligvis farlige stoffer disse indeholder, kan medføre.



Elektronisk udstyr og batterier må ikke bortskaffes sammen med det almindelige husholdningsaffald, men skal i EU – i henhold til EUROPA-PARLAMENTETS OG RÅDETS DIREKTIV 2006/66/EF af 6. september 2006 om udtjent elektrisk og elektronisk udstyr – bortskaffes på en fagligt korrekt måde. Bortskaf batterierne i henhold til gældende bestemmelser i lovgivningen.

Trotec GmbH

Grebbener Str. 7
D-52525 Heinsberg

☎ +49 2452 962-400

☎ +49 2452 962-200

✉ info@trotec.com

www.trotec.com