

# PL

INSTRUKCJA OBSŁUGI  
MULTIMETR



**Spis treści**

Wskazówki dotyczące instrukcji obsługi ..... 2

Bezpieczeństwo ..... 2

Informacje dotyczące urządzenia ..... 4

Transport i składowanie ..... 6

Obsługa ..... 6


Konserwacja i naprawa ..... 9


Błędy i usterki ..... 9


Utylizacja ..... 9

**Wskazówki dotyczące instrukcji obsługi**


**Symbole**


 **Ostrzeżenie przed napięciem elektrycznym**  
Ten symbol wskazuje na zagrożenie zdrowia i życia osób, wynikające z obecności napięcia elektrycznego.

 **Ostrzeżenie**  
To słowo oznacza średnie zagrożenie mogące spowodować poważne obrażenia ciała lub śmierć.

 **Ostrożnie**  
To słowo oznacza niskie zagrożenie mogące spowodować lekkie lub średnie obrażenia ciała.

**Wskazówka**  
To słowo oznacza ważne informacje (np. możliwe szkody materialne), nie wiążące się z zagrożeniem.

 **Informacja**  
Wskazówki oznaczone tym symbolem są pomocne w szybkim i bezpiecznym wykonaniu czynności roboczych.

 **Zastosuj się do treści instrukcji obsługi**  
Wskazówki oznaczone tym symbolem przypominają o konieczności zapoznania się z treścią instrukcji obsługi.

Aktualna wersja instrukcji obsługi oraz odpowiednie deklaracje zgodności z prawem UE dostępne są pod następującym adresem internetowym:




BE47



<https://hub.trotec.com/?id=43017>


**Bezpieczeństwo**

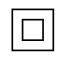
**Przed uruchomieniem urządzenia zapoznaj się z treścią instrukcji obsługi i przechowuj ją w pobliżu miejsca pracy urządzenia!**


 **Ostrzeżenie**  
**Przeczytaj wszystkie wskazówki dotyczące bezpieczeństwa i zalecenia.**  
Niezastosowanie się do treści wskazówek dotyczących bezpieczeństwa i zaleceń może spowodować porażenie elektryczne, pożar oraz/lub poważne obrażenia ciała.

**Przechowuj wszystkie wskazówki dotyczące bezpieczeństwa i zalecenia w celu ich wykorzystania w przyszłości.**

- Urządzenie jest dostarczane z etykietą ostrzegawczą. Przed pierwszym uruchomieniem urządzenia, naklej etykietę ostrzegawczą w lokalnym języku na znajdującej się na tylnej stronie urządzenia fabrycznej etykiecie ostrzegawczej.

 **OSTRZEŻENIE**

 **NIEBEZPIECZEŃSTWO PORAŻENIA PRADEM!**

 **PRZED OTWORZENIEM KOMORY BATERII NALEŻY ODŁĄCZYĆ PRZEWODY POMIAROWE.**

- Eksploatacja i ustawianie urządzenia w pomieszczeniach lub obszarach, w których panuje zagrożenie pożarowe jest zabroniona.
- Nie eksploatuj urządzenia w pomieszczeniach, w których panuje agresywna atmosfera.
- Chroni urządzenie przed bezpośrednim, długotrwałym nasłonecznieniem.
- Nie zdejmuj znaków bezpieczeństwa, naklejek lub etykiet. Utrzymuj wszystkie znaki bezpieczeństwa, naklejki oraz etykiety w dobrym stanie.
- Nie otwieraj urządzenia

- Zastosuj się do zaleceń dotyczących warunków składowania i zastosowania, patrz rozdział Dane techniczne.

### Zastosowanie zgodne z przeznaczeniem

Multimetr może być wykorzystywany wyłącznie do pomiaru napięcia i natężenia prądu elektrycznego albo oporności przy zachowaniu odpowiednich danych technicznych.

W celu zapewnienia prawidłowej eksploatacji urządzenia, stosuj wyłącznie dodatkowe elementy wyposażenia dostarczane przez firmę Trotec lub części zamienne atestowane przez firmę Trotec.

### Zastosowanie niezgodne z przeznaczeniem

Nie wykorzystuj urządzenia w obszarach zagrożonych wybuchem, unikaj kontaktu z wodą oraz pracy w warunkach wysokiej wilgotności powietrza.

Samodzielne modyfikacje i rozszerzenia urządzenia są zabronione.

### Kwalifikacje użytkownika

Użytkownicy korzystający z urządzenia muszą:

- potrafić stosować 5 reguł bezpieczeństwa
  - 1. Odłącz
  - 2. Zabezpiecz przed ponownym włączeniem
  - 3. Sprawdź, czy 2 bieguny zostały odłączone od zasilania
  - 4. Zastosuj uziemienie i zwarcie
  - 5. Okryj sąsiadujące elementy pozostające pod napięciem
- potrafić eksploatować urządzenia pomiarowe z użyciem bezpiecznych technik roboczych.
- znać ryzyka wynikające z eksploatacji urządzeń elektrycznych w otoczeniu o wysokiej wilgotności powietrza.
- znać i stosować środki ochronne przed bezpośrednim kontaktem z elementami pozostającymi pod napięciem,
- gruntownie zaznajomić się z treścią instrukcji obsługi, w szczególności z rozdziałem Bezpieczeństwo.

### Inne zagrożenia



#### Ostrzeżenie przed napięciem elektrycznym

Porażenie elektryczne w wyniku niewystarczającej izolacji. Przed każdym pomiarem sprawdzaj, czy urządzenie nie jest uszkodzone oraz czy działa ono prawidłowo.

W przypadku stwierdzenia uszkodzenia urządzenia, nie używaj go.

Nie eksploatuj miernika, gdy twoje ręce lub sam miernik są wilgotne lub mokre.

Nie eksploatuj urządzenia z otwartą komorą baterii lub otwartą obudową.



#### Ostrzeżenie przed napięciem elektrycznym

Porażenie elektryczne w wyniku kontaktu z elementami pod napięciem. Nie dotykaj elementów przewodzących prąd elektryczny. Zabezpiecz elementy pozostające pod napięciem okrywając je lub wyłączając napięcie.



#### Ostrzeżenie przed napięciem elektrycznym

Ciecze, które przedostają się do wnętrza obudowy, powodują zagrożenie zwarcie.

Nigdy nie zanurzaj urządzenia oraz jego wyposażenia pod wodę. Zachowaj ostrożność, aby nie dopuścić do przedostania się wody lub innych cieczy do wnętrza obudowy.



#### Ostrzeżenie przed napięciem elektrycznym

Czynności dotyczące instalacji elektrycznej mogą być przeprowadzane wyłącznie przez autoryzowany zakład elektryczny.



#### Ostrzeżenie

Niebezpieczeństwo uduszenia!

Nie pozostawiaj materiału opakowaniowego leżącego w beładzie. Może stać on się niebezpieczną zabawką dla dzieci.



#### Ostrzeżenie

Urządzenia nie są zabawkami i nie mogą być przekazywane dzieciom.



#### Ostrzeżenie

W przypadku nieprawidłowego zastosowania tego urządzenia może dojść do powstania dodatkowego zagrożenia! Zapewnij odpowiednie przeszkolenie personelu!



#### Ostrożnie

Zachowaj wystarczającą odległość od źródeł ciepła.

#### Wskazówka

W celu uniknięcia uszkodzeń urządzenia, przed przeprowadzeniem jakiegokolwiek pomiaru sprawdź, czy wybrano odpowiedni zakres pomiarowy. W razie wątpliwości ustaw największy zakres pomiarowy. Przed zmianą zakresu pomiarowego wyciągnij kabel pomiarowy.

#### Wskazówka

W celu uniknięcia uszkodzenia urządzenia, nie poddawaj go działaniu temperatur zewnętrznych, bardzo wysokiej wilgotności powietrza lub bezpośredniemu działaniu wody.

#### Wskazówka

Do czyszczenia urządzenia nie używaj agresywnych środków czyszczących, środków do szorowania ani rozpuszczalników.

## Informacje dotyczące urządzenia

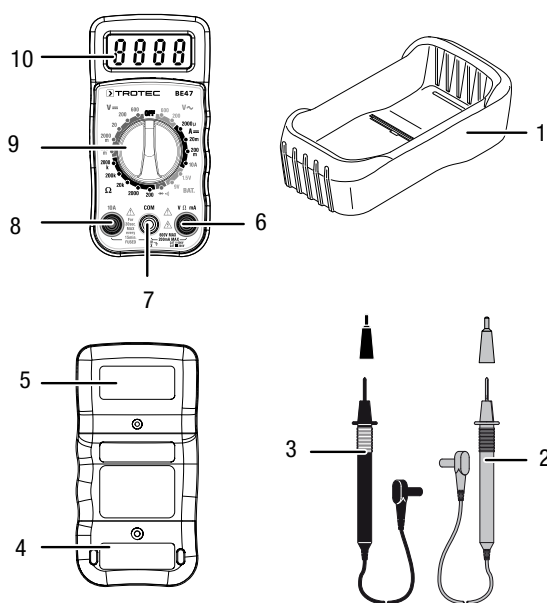
### Opis urządzenia

Multimetr to zasilane bateryjnie, przenośne urządzenie oferujące wiele możliwości pomiarów.

Urządzenie posiada następujące cechy i elementy wyposażenia:

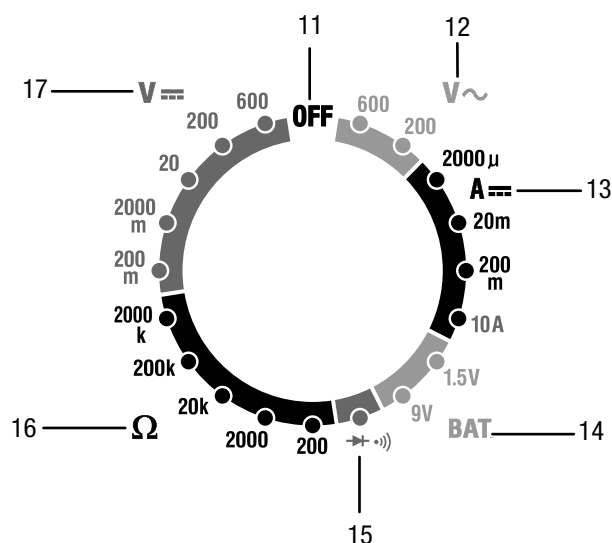
- Ręczny wybór zakresu pomiarowego
- Wyświetlacz 2000 Digit LC
- Stopień bezpieczeństwa CAT II 600 V / CAT III 300 V
- Pomiar napięcia prądu stałego i zmiennego
- Pomiar natężenia prądu stałego
- Pomiar oporu
- Funkcja testowania diody
- Kontrola ciągłości obwodu z sygnałem akustycznym

### Widok urządzenia



Nr	Oznaczenie
1	Ośłona
2	Przewód pomiarowy czerwony
3	Przewód pomiarowy czarny
4	Bezpieczniki
5	Kieszon baterii
6	Gniazdo przyłącza V/Ω/mA
7	Gniazdo COM
8	Gniazdo 10 A
9	Przełącznik obrotowy
10	Wyświetlacz LCD

### Przełącznik obrotowy



Nr	Pozycja	Opis
11	OFF	Urządzenie jest wyłączone.
12	VAC	Napięcie prądu zmiennego: do 600 V AC do 200 V AC
13	ADC	Prąd stały Do 2000 μA Do 20 mA Do 200 mA Do 10 A
14	BAT.	Napięcie baterii Do 1,5 V Do 9 V
15		Test diody / test ciągłości obwodu
16	Ω	Pomiar oporności: Do 200 Ω Do 2000 Ω Do 20 kΩ Do 200 kΩ Do 2000 kΩ
17	VDC	Napięcie prądu stałego Do 200 mV DC Do 2000 mV DC Do 20 V DC Do 200 V DC Do 600 V DC

## Dane techniczne

### Ogólne parametry

Parametr	Wartość
Kontrola diody	Maks. prąd kontrolny 1 mA, Napięcie spoczynkowe 2,8 V DC typ.
Kontrola ciągłości obwodu	Sygnal akustyczny w przypadku oporności poniżej 30 Ω.
Prąd kontrolny baterii	9 V (6 mA); 1,5 V (100 mA)
Impedancja wejściowa	>1 MΩ
Zakres V AC	45 Hz do 450 Hz
Spadek napięcia A DC	200 mV
Wyświetlacz LCD	3 ½ cyfry, 2000 zliczeń LCD, 0,5 cala, cyfry
Przekroczenie zakresu pomiarowego	OL pojawi się na wyświetlaczu.
Polaryzacja	Automatyczna (brak sygnalizacji pozytywnej); znak minus (-) w przypadku polaryzacji negatywnej
Prędkość pomiaru	2 pomiary na sekundę, nominalnie
Wskaźnik stanu baterii	W przypadku obniżenia się napięcia baterii poniżej wartości granicznej, na wyświetlaczu pojawi się komunikat <i>BAT</i> .
Bateria	Bateria 9 V
Bezpieczniki	Zakres mA, μA: 0,5 A/600 V (niezwłoczny) A zakres: 10 A/600 V (niezwłoczny)
Temperatura pracy	0 °C do 50 °C (32 °F do 122 °F)
Temperatura składowania	-20 °C do 60 °C (-4 °F do 140 °F)
Wzgl. wilgotność powietrza	Praca: <70 % Magazynowanie: <80 %
Wysokość n.p.m. w trakcie pracy:	Maks. 2000 m (7000 ft).
Masa	260 g (9,17 oz.)
Wymiary	121,5 x 60,6 x 40 mm (4,78" x 2,38" x 1,57")
Bezpieczeństwo	Urządzenie jest przeznaczone do eksploatacji wewnątrz pomieszczeń i spełnia wymagania kategorii napięciowej CAT II 600 V / CAT III 300 V, stopień zanieczyszczenia 2.

### Zakresy pomiarowe

Funkcja	Zakres pomiaru	Rozdzielczość	Dokładność
Napięcie prądu stałego [V/DC]	200 mV	0,1 mV	± (0,5 % + 2 cyfry)
	2000 mV	1 mV	
	20 V	0,01 V	± (1,0 % + 2 cyfry)
	200 V	0,1 V	
Napięcie prądu zmiennego (V AC, 50 / 60 Hz)	200 V	0,1 V	± (1,2 % + 2 cyfry)
	600 V	1 V	
Prąd stały (A,DC)	2000 μA	1 μA	± (1,0 % + 2 cyfry)
	20 mA	10 μA	
	200 mA	100 μA	± (1,2 % + 2 cyfry)
	10 A	10 mA	
Oporność (Ω)	200 Ω	0,1 Ω	± (0,8 % + 2 cyfry)
	2000 Ω	1 Ω	
	20 kΩ	0,01 kΩ	± (1,0 % + 2 cyfry)
	200 kΩ	0,1 kΩ	
Test baterii	9 V	10 mV	± (1,0 % + 2 cyfry)
	1,5 V	1,0 mV	

#### Wskazówka:

Dokładność osiągnięta jest w temperaturze otoczenia od 18 °C do 28 °C przy względnej wilgotności powietrza na poziomie 75 %.

Dokładność ustalana jest dla dwóch zakresów:

- Wartość % odnosząca się do wartości odczytanej: Określa dokładność przeznaczonej do pomiaru instalacji.
- + cyfry: Odpowiada dokładności odnoszącej się do przetwornika analogowo-cyfrowego.

#### Zakres dostawy

- 1 x multimetr
- 1 x przewody pomiarowe z końcówkami
- 1 x bateria 9 V
- 1 x Skrócona instrukcja obsługi

## Transport i składowanie

### Wskazówka

Nieprawidłowe składowanie lub transportowanie urządzenia może spowodować jego uszkodzenie. Zastosuj się do informacji dotyczących transportu oraz składowania urządzenia.

### Transport

Urządzenie transportuj w odpowiedniej torbie w celu uzyskania odpowiedniej ochrony przed czynnikami zewnętrznymi.

### Magazynowanie

W przypadku niewykorzystania urządzenia zastosuj się do następujących zaleceń dotyczących warunków składowania:

- chroń przed wilgocią, mrozem i upałem,
- osłoń urządzenie przed kurzem lub bezpośrednim nasłonecznieniem,
- Temperatura składowania powinna leżeć w zakresie podanym w rozdziale "Dane techniczne".
- Wyjmij baterie z urządzenia.

## Obsługa

### Montaż baterii

Przed pierwszym uruchomieniem załóż dołączone do zestawu baterie.



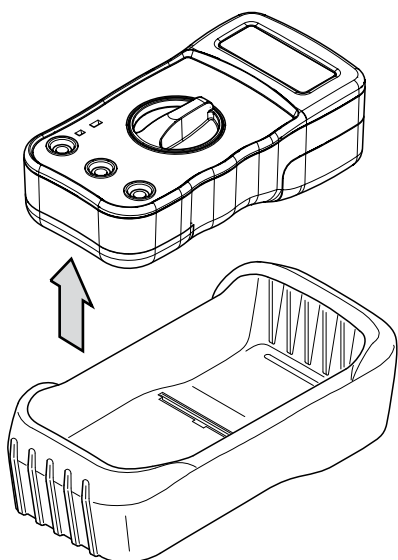
### Niebezpieczeństwo

Przed otarciem gniazda baterii odłącz od urządzenia końcówki pomiarowe.

### Wskazówka

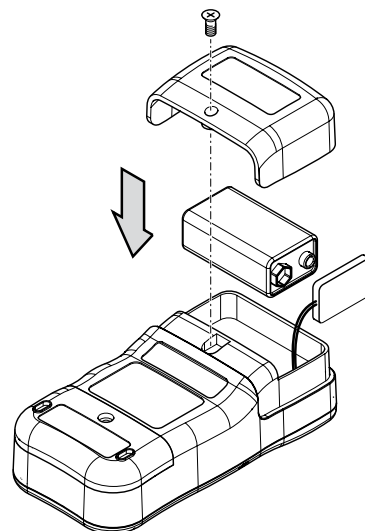
Sprawdź, czy powierzchnia urządzenia jest sucha i jest ono wyłączone.

1. Całkowicie zdejmij kieszeń ochronną (1) z urządzenia.



2. Odkręć śrubę pokrywę gniazda baterii (5).

3. Otwórz komorę baterii.
4. Podłącz baterię do styków zwracając uwagę na prawidłową polaryzację.

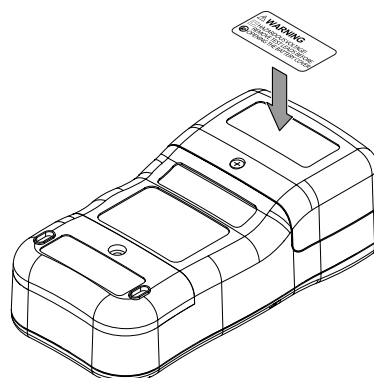


5. Włóż baterię do gniazda.
6. Zamknij komorę akumulatorów i zakręć śrubę.
7. Ponownie włóż urządzenie w kieszeń ochronną.

### Umieszczanie etykiety ostrzegawczej

Przed pierwszym uruchomieniem urządzenia przyklej etykietę ostrzegawczą znajdującą się na tylnej stronie urządzenia, jeżeli etykieta ta nie jest wykonana w lokalnej wersji językowej. Etykieta ostrzegawcza w lokalnej wersji językowej jest dostarczana wraz z urządzeniem. W celu naklejenia etykiety ostrzegawczej na tylnej stronie urządzenia wykonaj następujące czynności:

1. Usuń folię z dostarczonej etykiety w lokalnej wersji językowej.
2. Naklej etykietę w odpowiednim polu na tylnej stronie urządzenia.



### Nietypowe wskazania wyświetlacza

W przypadku otwarcia obwodu pomiarowego lub ich dotknięciu ręką, na wyświetlaczu pojawić się mogą nietypowe wskazania. Nie jest to usterka lecz normalna reakcja czułego wejścia pomiarowego na zakłócenia elektryczne.

W normalnym przypadku, bez występowania zakłóceń w miejscu pracy oraz w przypadku zwarcia wejścia pomiarowego na wyświetlaczu pojawia się zero. Przyłączenie mierzonego obwodu powoduje pojawienie się precyzyjnej wartości pomiarowej. Wahania ostatnich cyfr wskazania wynikają z charakterystyki systemu i mieszczą się w tolerancji.

W przypadku wybrania pomiaru oporności, przebicia lub diody, przerwanie obwodu pomiarowego spowoduje pojawienie się wskazania nadmierowego.

### Pomiar napięcia prądu stałego



#### Ostrzeżenie przed napięciem elektrycznym

Nieprawidłowa obsługa miernika wiąże się z niebezpieczeństwem porażenia elektrycznego!

Przed każdorazowym pomiarem napięcia zastosuj się do następujących wskazówek:

- Nie przykładaj do końcówek pomiarowych napięcia wyższego niż podane napięcie pomiarowe miernika (patrz nadruk na urządzeniu). Dotyczy to także łączenia końcówki z uziemieniem.
- Sprawdzaj, czy nie doszło do uszkodzenia izolacji lub przebicia kolców pomiarowych. Wymieniaj uszkodzone kolce pomiarowe.
- Skontroluj izolację gniazd miernika.
- Przed wykorzystaniem urządzenia sprawdź jego sprawność poprzez wykonanie pomiaru źródła o znanym napięciu.
- Najpierw podłącz kolec pomiarowy połączony do masy, a potem kolec pomiarowy połączony do obwodu prądowego. Odłączając miernik od mierzonego obwodu postępuj w odwrotnej kolejności, tzn. najpierw odłączaj kolec pomiarowy przez który płynie prąd.
- Przed każdym pomiarem napięcia sprawdź, czy miernik nie jest ustawiony na pomiar natężenia.
- W przypadku pojawienia się na wyświetlaczu bezpośrednio po podłączeniu do mierzonego obiektu wskazania przekroczenia zakresu pomiarowego (OL), wyłącz najpierw napięcie mierzonego obiektu i natychmiast odłącz kolce pomiarowe od mierzonego obiektu pomiarowego.
- W trakcie pomiaru nie włączaj ani nie wyłączaj silników w mierzonej obwodzie. Impulsy napięcia powstające w trakcie włączania i wyłączania mogą spowodować uszkodzenie miernika.

1. Ustaw pokrętkę w pozycji najwyższej wartości napięcia prądu stałego V DC.
2. Podłącz wtyczkę czarnego przewodu pomiarowego do gniazda pomiarowego COM i wtyczkę czerwonego przewodu pomiarowego do gniazda pomiarowego V/Ω/mA.
3. Połącz obie końcówki pomiarowe z mierzoną obwodem zwracając uwagę na prawidłowość polaryzacji (czarna końcówka do minusa, czerwona do plusa).
  - ⇒ W przypadku ujemnego napięcia wejściowego na wyświetlaczu pojawi się znak minus (-) przed wartością pomiarową.
  - ⇒ Wartość pomiarowa pojawi się na wyświetlaczu.
4. Obróć pokrętkę do położenia najbliższego kolejnej większej wartości od wartości wskazywanej.
  - ⇒ Wartość pomiarowa pojawi się na wyświetlaczu.

### Pomiar napięcia prądu zmiennego



#### Ostrzeżenie przed napięciem elektrycznym

Nieprawidłowa obsługa miernika wiąże się z niebezpieczeństwem porażenia elektrycznego!

Przed każdorazowym pomiarem napięcia zastosuj się do następujących wskazówek:

- Nie przykładaj do końcówek pomiarowych napięcia wyższego niż podane napięcie pomiarowe miernika (patrz nadruk na urządzeniu). Dotyczy to także łączenia końcówki z uziemieniem.
- Sprawdzaj, czy nie doszło do uszkodzenia izolacji lub przebicia kolców pomiarowych. Wymieniaj uszkodzone kolce pomiarowe.
- Skontroluj izolację gniazd miernika.
- Przed wykorzystaniem urządzenia sprawdź jego sprawność poprzez wykonanie pomiaru źródła o znanym napięciu.
- Najpierw podłącz kolec pomiarowy połączony do masy, a potem kolec pomiarowy połączony do obwodu prądowego. Odłączając miernik od mierzonego obwodu postępuj w odwrotnej kolejności, tzn. najpierw odłączaj kolec pomiarowy przez który płynie prąd.
- Przed każdym pomiarem napięcia sprawdź, czy miernik nie jest ustawiony na pomiar natężenia.
- W przypadku pojawienia się na wyświetlaczu bezpośrednio po podłączeniu do mierzonego obiektu wskazania przekroczenia zakresu pomiarowego (OL), wyłącz najpierw napięcie mierzonego obiektu i natychmiast odłącz kolce pomiarowe od mierzonego obiektu pomiarowego.
- W trakcie pomiaru nie włączaj ani nie wyłączaj silników w mierzonej obwodzie. Impulsy napięcia powstające w trakcie włączania i wyłączania mogą spowodować uszkodzenie miernika.

1. Ustaw pokrętkę w pozycji odpowiedniej wartości napięcia prądu stałego V DC.
2. Podłącz wtyczkę czarnego przewodu pomiarowego do gniazda pomiarowego COM i wtyczkę czerwonego przewodu pomiarowego do gniazda pomiarowego V/Ω/mA.
3. Połącz obie końcówki pomiarowe z mierzonym obwodem zwracając uwagę na prawidłowość polaryzacji (czarna końcówka do minusa, czerwona do plusa).
  - ⇒ W przypadku ujemnego napięcia wejściowego na wyświetlaczu pojawi się znak minus (-) przed wartością pomiarową.
  - ⇒ Wartość pomiarowa pojawi się na wyświetlaczu.
4. Obróć pokrętkę do położenia najbliższego kolejnej większej wartości od wartości wskazywanej.
  - ⇒ Wartość pomiarowa pojawi się na wyświetlaczu.

### Pomiar natężenia prądu stałego



#### Ostrzeżenie przed napięciem elektrycznym

Nieprawidłowa obsługa miernika wiąże się z niebezpieczeństwem porażenia elektrycznego!

Przed każdorazowym pomiarem natężenia prądu zastosuj się do następujących wskazówek:

- Przed podłączeniem miernika do obwodu wyłącz zasilanie obwodu. Rozładuj akumulatory.
  - Pomiar natężenia prądu polega na przzerwaniu danego obwodu i na szeregowym podłączeniu miernika do odbiornika prądu.
  - Nigdy nie podłączaj źródła napięcia do gniazd pomiarowych multimetru po włączeniu zakresu pomiaru natężenia prądu. Może to spowodować uszkodzenie urządzenia.
  - W żadnym przypadku nie podłączaj do obwodu pomiarowego napięcia przekraczającego 600 V (CAT III) w odniesieniu do uziemienia.
  - W przypadku pomiarów natężenia prądu od 400 mA w zakresie 10 A nie przekraczaj maksymalnego czasu pomiaru wynoszącego 30 s. W przeciwnym przypadku może dojść do uszkodzenia urządzenia w wyniku zbytniego rozgrzania.
1. W zależności od oczekiwanego poziomu natężenia prądu ustaw pokrętkę w zakresie  $\mu\text{A}$ , mA lub 10 A.
  2. Podłącz wtyczkę czarnego przewodu pomiarowego do gniazda pomiarowego COM i wtyczkę czerwonego przewodu pomiarowego do gniazda pomiarowego mA lub 10 A.
  3. Włącz napięcie zasilania mierzonego obwodu i podłącz do niego końcówki pomiarowe zwracając uwagę na prawidłową polaryzację (przy połączeniu szeregowym; czerwony do plusa, czarny do minusa).
  4. Ponownie włącz obwód pomiarowy i odczytaj wartość pomiarową wskazywaną na wyświetlaczu.

### Wskazówka:

W przypadku ustawienia zakresu 10 A w celu zapewnienia bezpieczeństwa pomiaru i wystąpieniu natężenia prądu poniżej 400 mA, ponownie wyłącz obwód pomiarowy. Włóż czerwoną końcówkę pomiarową do gniazda mA i ustaw zakres pomiarowy mA. Ponownie włącz obwód zasilania.

### Pomiar oporu



#### Ostrzeżenie przed napięciem elektrycznym

Przed rozpoczęciem pomiaru oporności, przewodzenia (ciągłości obwodu) lub diody, wyłącz zasilanie obwodu prądowego i rozładuj wszystkie kondensatory.

1. Ustaw pokrętkę w pozycji najwyższej wartości pomiaru oporności ( $\Omega$ ).
2. Podłącz wtyczkę czerwonego przewodu pomiarowego do gniazda pomiarowego V/Ω/mA i wtyczkę czarnego przewodu pomiarowego do gniazda pomiarowego COM.
3. Podłącz przewody pomiarowe do mierzonego obwodu. W przypadku pomiarów z zastosowaniem największego zakresu pomiarowego, urządzenie osiąga stabilną wartość pomiarową po upływie pewnego czasu. Wynika to z zastosowanej technologii pomiarowej i nie oznacza usterki urządzenia.
  - ⇒ Wartość pomiarowa pojawi się na wyświetlaczu.
4. Obróć pokrętkę do położenia najbliższego kolejnej większej wartości od wartości wskazywanej.
  - ⇒ Wartość pomiarowa pojawi się na wyświetlaczu.

### Kontrola ciągłości obwodu



#### Ostrzeżenie przed napięciem elektrycznym

Przed rozpoczęciem pomiaru oporności, przewodzenia (ciągłości obwodu) lub diody, wyłącz zasilanie obwodu prądowego i rozładuj wszystkie kondensatory.

1. Ustaw pokrętkę w położeniu  $\rightarrow + \rightarrow$ .
2. Podłącz wtyczkę czerwonego przewodu pomiarowego do gniazda pomiarowego V/Ω/mA i wtyczkę czarnego przewodu pomiarowego do gniazda pomiarowego COM.
3. Podłącz przewody pomiarowe do mierzonego obwodu.
  - ⇒ W przypadku zamknięcia obwodu i wystąpieniu oporności mniejszej niż 30  $\Omega$  pojawi się sygnał akustyczny.
  - ⇒ W przypadku otwartego obwodu na wyświetlaczu widoczna będzie OL.

### Test diody

Funkcja ta umożliwia testowanie przebicia półprzewodników i jednokierunkowości przewodzenia.

1. Ustaw pokrętkę w położeniu  $\rightarrow + \rightarrow$ .
2. Podłącz wtyczkę czerwonego przewodu pomiarowego do gniazda pomiarowego V/Ω/mA i wtyczkę czarnego przewodu pomiarowego do gniazda pomiarowego COM.



3. Podłącz przewody pomiarowe do diody.
  - ⇒ W przypadku wartości pomiarowej w granicach od 400 mV do 700 mV dioda jest podłączona w kierunku przewodzenia.
  - ⇒ W przypadku wartości pomiarowej wynoszącej 1, dioda pracuje w kierunku blokowania.
  - ⇒ W przypadku wskazania OL dla obu polaryzacji, obwód prądowy nie jest zamknięty.
  - ⇒ Wartość pomiarowa bliska 0 V oznacza zwarcie w obwodzie prądowym.

### Test baterii



#### Niebezpieczeństwo

Nie testuj baterii zamontowanej w urządzeniu. Przed wykonaniem testu baterii konieczne jest jej wymontowanie i odłączenie od urządzenia.

1. Ustaw pokrętkę w pozycji 1,5 V lub 9 V BAT. Położenie 1,5 V wykorzystaj do baterii 'AAA', 'AA', 'C' oraz 'D' i do innych baterii o napięciu 1,5 V. Wykorzystaj ustawienie 9 V do prostopadłościennych baterii 9 V.
2. Podłącz wtyczkę czerwonego przewodu pomiarowego do gniazda pomiarowego V/Ω/mA i wtyczkę czarnego przewodu pomiarowego do gniazda pomiarowego COM.
3. Połącz czarną końcówkę pomiarową z ujemnym biegunem baterii. Połącz czerwoną końcówkę pomiarową z dodatnim biegunem baterii.
  - ⇒ Wartość pomiarowa pojawi się na wyświetlaczu.

Typ akumulatora	Dobra	Słaba	Rozładowana
Bateria 1,5 V	>1,35 V	1,22 do 1,35 V	<1,22 V
Bateria 9 V	>8,2 V	7,2 do 8,2 V	<7,2 V

## Konserwacja i naprawa

### Wymiana baterii

Wymień baterię po pojawieniu się na ekranie błyskania symbolu stanu naładowania lub gdy ponowne włączenie urządzenia nie jest możliwe (patrz rozdział "Wymiana akumulatorów").

### Czyszczenie

Czyść urządzenie za pomocą wilgotnego, miękkiego i niepostrzępionego kawałka tkaniny. Zwróć uwagę, aby do wnętrza obudowy nie przedostała się wilgoć. Nie stosuj środków pod ciśnieniem, rozpuszczalników, środków zawierających alkohol lub środków szorujących. Nawilżaj tkaninę wyłącznie czystą wodą.

### Naprawa

Nie modyfikuj urządzenia i nie montuj części zamiennych. W razie konieczności naprawy lub kontroli urządzenia zwróć się do producenta.

## Błędy i usterki

Prawidłowość działania urządzenia została wielokrotnie sprawdzona w ramach procesu produkcyjnego. W przypadku występowania usterek przeprowadź czynności kontrolne według poniższej listy.

#### Wskazanie wyświetlacza jest słabo widoczne lub błyska:

- Napięcie baterii jest zbyt niskie. Natychmiast wymień baterie.

#### Urządzenie wyświetla nieprawidłowe wartości pomiarowe:

- Napięcie baterii jest zbyt niskie. Natychmiast wymień baterie.

## Utylizacja



Umieszczony na wycofanym z eksploatacji urządzeniu elektrycznym lub elektronicznym symbol przekreślonego kosza oznacza, że nie może być ono wyrzucane do odpadów gospodarczych. Urządzenie może zostać bezpłatnie zwrócone do najbliższego punktu odbioru zużytych urządzeń elektrycznych i elektronicznych. Odpowiednie adresy dostępne są w urzędach miejskich lub gminnych. Dodatkowe informacje dotyczące możliwości zwrotu urządzenia zamieściliśmy także na naszej stronie internetowej <https://de.trotec.com/shop/>.

Specjalna utylizacja urządzeń elektrycznych i elektronicznych pozwala na ponowne zastosowanie użytych materiałów, sortowanie zastosowanych materiałów lub inne rodzaje wykorzystania starych urządzeń. Procedury te pozwalają także na ograniczenie niekorzystnego wpływu zastosowanych materiałów na środowisko naturalne oraz na zdrowie ludzi.



Baterie oraz akumulatory nie mogą być utylizowane wraz z odpadami gospodarstwa domowego. Zgodnie z dyrektywą 2006/66/WE Unii Europejskiej, z 6 września 2006 obowiązującą na terenie Unii Europejskiej, baterie i akumulatory muszą być dostarczane do odpowiednich przedsiębiorstw zajmujących się ich utylizacją. Utylizuj baterie i akumulatory zgodnie z obowiązującymi przepisami prawnymi.

Trotec GmbH

Grebener Str. 7  
D-52525 Heinsberg

☎ +49 2452 962-400

☎ +49 2452 962-200

✉ [info@trotec.com](mailto:info@trotec.com)

[www.trotec.com](http://www.trotec.com)