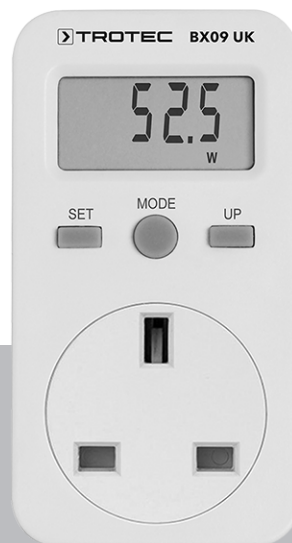
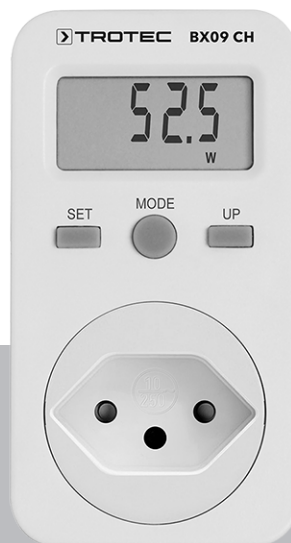


DE

ORIGINALBETRIEBSANLEITUNG
ENERGIEKOSTEN-MESSGERÄT



Inhaltsverzeichnis

Hinweise zur Betriebsanleitung 2

Sicherheit..... 3

Informationen über das Gerät..... 4

Transport und Lagerung..... 5

Bedienung 5

Wartung und Reparatur..... 6

Fehler und Störungen..... 6

Entsorgung..... 7

Die aktuelle Fassung dieser Anleitung und die EU-Konformitätserklärung können Sie unter folgendem Link herunterladen:



BX09 EU



<https://hub.trotec.com/?id=42345>

BX09 CH



<https://hub.trotec.com/?id=47143>

BX09 FR



<https://hub.trotec.com/?id=47144>

BX09 UK



<https://hub.trotec.com/?id=47145>

Hinweise zur Betriebsanleitung

Symbole

Warnung vor elektrischer Spannung
Dieses Symbol weist darauf hin, dass Gefahren aufgrund von elektrischer Spannung für Leben und Gesundheit von Personen bestehen.

Warnung
Das Signalwort bezeichnet eine Gefährdung mit einem mittleren Risikograd, die, wenn sie nicht vermieden wird, den Tod oder eine schwere Verletzung zur Folge haben kann.

Vorsicht
Das Signalwort bezeichnet eine Gefährdung mit einem niedrigen Risikograd, die, wenn sie nicht vermieden wird, eine geringfügige oder mäßige Verletzung zur Folge haben kann.

Hinweis
Das Signalwort weist auf wichtige Informationen (z. B. auf Sachschäden) hin, aber nicht auf Gefährdungen.

Info
Hinweise mit diesem Symbol helfen Ihnen, Ihre Tätigkeiten schnell und sicher auszuführen.

Anleitung beachten
Hinweise mit diesem Symbol weisen Sie darauf hin, dass die Betriebsanleitung zu beachten ist.

Sicherheit

Lesen Sie diese Anleitung vor Inbetriebnahme/Verwendung des Gerätes sorgfältig durch und bewahren Sie die Anleitung immer in unmittelbarer Nähe des Aufstellortes bzw. am Gerät auf!



Warnung

Lesen Sie alle Sicherheitshinweise und Anweisungen.

Versäumnisse bei der Einhaltung der Sicherheitshinweise und Anweisungen können elektrischen Schlag, Brand und/oder schwere Verletzungen verursachen.

Bewahren Sie alle Sicherheitshinweise und Anweisungen für die Zukunft auf.

- Das Gerät wird mit einem Warnschild ausgeliefert. Kleben Sie vor der ersten Inbetriebnahme das Warnschild in Ihrer Landessprache seitlich auf das Gerät.

**Nicht hintereinanderstecken!
Nur zur Verwendung in trockenen Räumen!
Spannungsfrei nur bei gezogenem Stecker!
Nicht abgedeckt betreiben!**

- Betreiben Sie das Gerät nicht in explosionsgefährdeten Räumen oder Bereichen und stellen Sie es nicht dort auf.
- Betreiben Sie das Gerät nicht in aggressiver Atmosphäre.
- Tauchen Sie das Gerät nicht unter Wasser. Lassen Sie keine Flüssigkeiten in das Geräteinnere eindringen.
- Beachten Sie die Eingangsgrößen gemäß Kapitel Technische Daten und überschreiten Sie diese auf keinen Fall.
- Schützen Sie das Gerät vor permanenter direkter Sonneneinstrahlung.
- Decken Sie das Gerät nicht ab! Bei höheren Anschlussleistungen erwärmt sich das Gerät. Ein Abdecken des Gerätes kann zu einer Überhitzung und ggf. einem Brand führen!
- Entfernen Sie keine Sicherheitszeichen, Aufkleber oder Etiketten vom Gerät. Halten Sie alle Sicherheitszeichen, Aufkleber und Etiketten in einem lesbaren Zustand.
- Öffnen Sie das Gerät nicht.
- Stecken Sie nicht mehrere Geräte hintereinander.
- Betreiben Sie das Gerät nur in trockenen Räumen.
- Beachten Sie, dass das Gerät nur bei gezogenem Stecker spannungsfrei ist.
- Beachten Sie die Lager- und Betriebsbedingungen (siehe Technische Daten).

Bestimmungsgemäße Verwendung

Verwenden Sie das Gerät ausschließlich zur Messung an Stromkreisen, die eine direkte Verbindung mittels Stecker mit dem Niederspannungsnetz haben, z. B. Haushaltsgeräte, tragbare Elektrogeräte etc., unter Einhaltung der technischen Daten.

Um das Gerät bestimmungsgemäß zu verwenden, verwenden Sie ausschließlich von Trotec geprüftes Zubehör bzw. von Trotec geprüfte Ersatzteile.

Vorhersehbare Fehlanwendung

Das Gerät eignet sich nicht zur Verwendung mit Verlängerungskabeln jeglicher Art. Das Gerät darf nicht in explosionsgefährdeten Bereichen, bei Nässe oder hoher Luftfeuchtigkeit verwendet werden.

Personalqualifikation

Personen, die dieses Gerät verwenden, müssen:

- die Betriebsanleitung, insbesondere das Kapitel Sicherheit, gelesen und verstanden haben.

Restgefahren



Warnung vor elektrischer Spannung

Elektrischer Schlag durch unzureichende Isolierung. Kontrollieren Sie das Gerät vor jedem Gebrauch auf Beschädigungen und ordnungsgemäße Funktion. Wenn Sie Beschädigungen feststellen, setzen Sie das Gerät nicht mehr ein.

Verwenden Sie das Gerät nicht, wenn das Gerät oder Ihre Hände feucht oder nass sind!

Verwenden Sie das Gerät nicht, wenn das Batteriefach oder das Gehäuse offen sind.



Warnung vor elektrischer Spannung

Es besteht Kurzschlussgefahr durch in das Gehäuse eindringende Flüssigkeiten!

Tauchen Sie das Gerät und das Zubehör nicht unter Wasser. Achten Sie darauf, dass kein Wasser oder andere Flüssigkeiten in das Gehäuse gelangen.



Warnung vor elektrischer Spannung

Arbeiten an elektrischen Bauteilen dürfen nur von einem autorisierten Fachbetrieb durchgeführt werden!



Warnung

Erstickungsgefahr!

Lassen Sie das Verpackungsmaterial nicht achtlos liegen. Es könnte für Kinder zu einem gefährlichen Spielzeug werden.



Warnung

Das Gerät ist kein Spielzeug und gehört nicht in Kinderhände.



Warnung

Von diesem Gerät können Gefahren ausgehen, wenn es von nicht eingewiesenen Personen unsachgemäß oder nicht bestimmungsgemäß eingesetzt wird! Beachten Sie die Personalqualifikationen!



Vorsicht

Halten Sie ausreichend Abstand zu Wärmequellen.

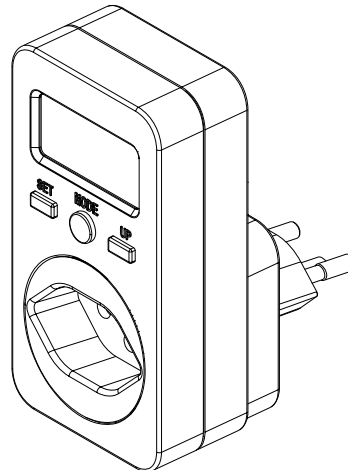
Hinweis

Um Beschädigungen am Gerät zu vermeiden, setzen Sie es keinen extremen Temperaturen, extremer Luftfeuchtigkeit oder Nässe aus.

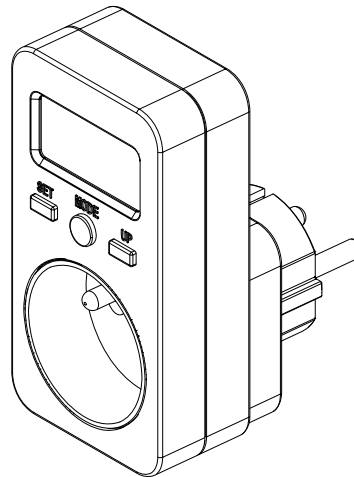
Hinweis

Verwenden Sie zur Reinigung des Gerätes keine scharfen Reiniger, Scheuer- oder Lösungsmittel.

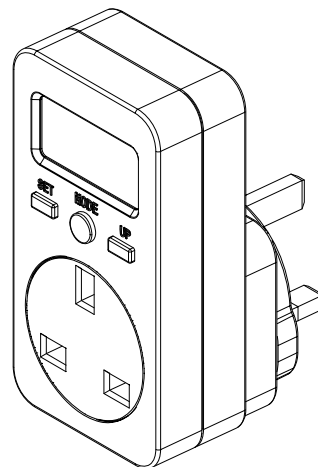
BX09 CH



BX09 FR



BX09 UK



Informationen über das Gerät

Gerätebeschreibung

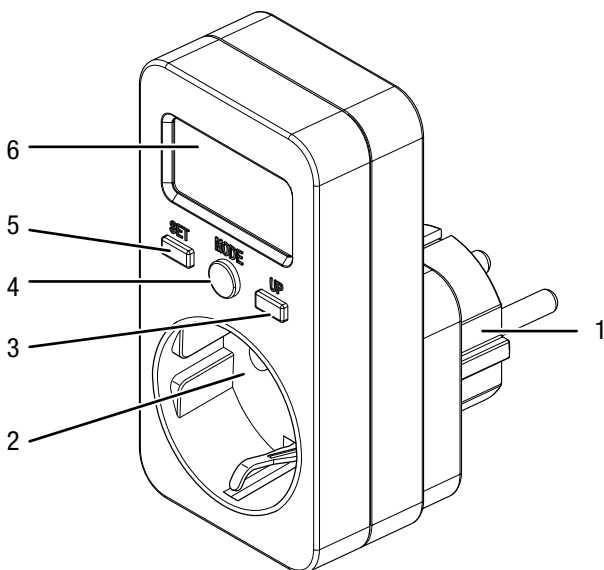
Das Gerät BX09 misst den Energiebedarf eines angeschlossenen Endgerätes.

Die Anzeige des Geräts kann den Verbrauch in Watt, den Gesamtverbrauch in kWh, den Preis oder Kosten pro kWh darstellen.

Das Gerät BX09 ist in unterschiedlichen Ausführungen für den Anschluss an Netzsteckdosen in der EU (BX09 EU), der Schweiz (BX09 CH), dem Vereinigten Königreich (BX09 UK) und Frankreich (BX09 FR) erhältlich. Für Bilder in dieser Anleitung wird stellvertretend BX09 EU dargestellt.

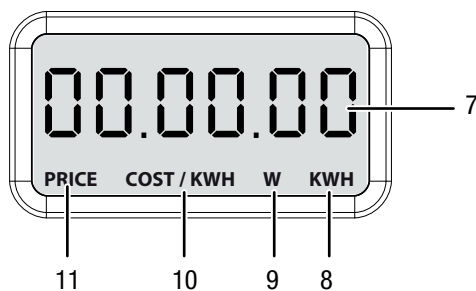
Gerätedarstellung

BX09 EU



Nr.	Bezeichnung
1	Anschluss Steckdose
2	Anschluss Endgerät (Zwischensteckdose)
3	Taste <i>UP</i>
4	Taste <i>MODE</i>
5	Taste <i>SET</i>
6	Display

Display



Nr.	Bezeichnung
7	Messwertanzeige
8	Anzeige <i>KWH</i> - Verbrauchsanzeige Kilowattstunden
9	Anzeige <i>W</i> - Verbrauchsanzeige Watt
10	Anzeige <i>COST/KWH</i> - Verbrauchsanzeige Kosten pro Kilowattstunden
11	Anzeige <i>PRICE</i> - Verbrauchsanzeige Kosten gesamt

Technische Daten

Parameter	Wert
Modell	BX09
Spannungsversorgung	230 V AC , 50/60 Hz
Last, max.	EU: 16 A, 3680 W CH: 10 A, 2300 W FR: 16 A, 3680 W UK: 13 A, 2990 W
Messbereichsauflösung	0,1 W 0,01 kWh
Genauigkeit	$\pm 2\%$ oder $\pm 2\text{ W}$ (0-100 W); $\pm 2\%$ (100-3680 W)
Anzeigebereich	0,00 bis 9999,9 kWh 0,00 bis 9999 Gesamtkosten
Lagerbedingungen	5 °C bis 40 °C, <85 % r.F.
Messkreiskategorie	Cat II, 2500 V
Schutzart	IP20
Abmessungen (Länge x Breite x Höhe)	97 x 51 x 75 mm
Gewicht (ohne Verpackung)	100 g

Lieferumfang

- 1 x Energiekosten-Messgerät BX09
- 1 x Kurzanleitung

Transport und Lagerung

Hinweis

Wenn Sie das Gerät unsachgemäß lagern oder transportieren, kann das Gerät beschädigt werden. Beachten Sie die Informationen zum Transport und zur Lagerung des Gerätes.

Transport

Transportieren Sie das Gerät trocken und geschützt, z. B. in einer geeigneten Tasche, um es vor Einwirkungen von außen zu schützen.

Lagerung

Halten Sie bei Nichtbenutzung des Gerätes die folgenden Lagerbedingungen ein:

- trocken und vor Frost und Hitze geschützt
- an einem vor Staub und direkter Sonneneinstrahlung geschützten Platz
- die Lagertemperatur entspricht den Technischen Daten

Bedienung

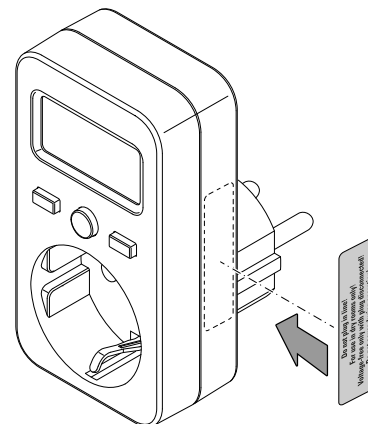
Gerät einschalten



Info

Beachten Sie, dass ein Standortwechsel von einer kalten in eine warme Umgebung zu Kondensatbildung auf der Platine des Gerätes führen kann. Dieser physikalisch nicht zu vermeidende Effekt verfälscht die Messung. Das Display zeigt in diesem Fall keine oder falsche Messwerte an. Warten Sie einige Minuten, bis sich das Gerät auf die veränderten Bedingungen eingestellt hat, bevor Sie eine Messung durchführen.

1. Das Gerät wird mit einem Warnschild ausgeliefert. Kleben Sie vor der ersten Inbetriebnahme das Warnbild in ihrer Landessprache seitlich auf das Gerät.



2. Stecken Sie das Gerät in eine ordnungsgemäß abgesicherte Steckdose.
3. Schließen Sie das Endgerät an die Zwischensteckdose an.
⇒ Das Gerät ist eingeschaltet.

Preis pro Kilowattstunde einstellen

Hinweis

Der Preis pro Kilowattstunde ist ab Werk auf 0,0 eingestellt.

1. Drücken Sie die Taste *MODE* (4) mehrmals, bis im Display (6) die Anzeige *COST/KWH* (10) erscheint.
⇒ Der aktuell eingestellte Preis pro Kilowattstunde wird im Display (6) angezeigt.
2. Drücken Sie die Taste *SET* (5).
⇒ Die erste Ziffer in der Messwertanzeige (7) blinkt.
3. Drücken Sie die Taste *UP* (3) mehrmals, um den gewünschten Wert einzustellen.
4. Drücken Sie erneut die Taste *SET* (5).
⇒ Die zweite Ziffer in der Messwertanzeige (7) blinkt.
5. Drücken Sie die Taste *UP* (3) mehrmals, um den gewünschten Wert einzustellen.
6. Fahren Sie fort, bis alle vier Ziffern eingestellt sind.
7. Drücken Sie erneut die Taste *SET* (5).
⇒ Das Kommazzeichen in der Messwertanzeige (7) blinkt.
⇒ Sie können bei Bedarf mit der Taste *UP* (3) die Kommastelle verschieben.
8. Drücken Sie die Taste *SET* (5).
⇒ Der Preis pro Kilowattstunde ist eingestellt und wird im Display (6) angezeigt.

Anzeigemodus umstellen

Das Gerät kann folgende Werte anzeigen:

- Gesamtkosten (Anzeige *PRICE*)
 - Preis pro Kilowattstunde (Anzeige *COST/KWH*)
 - Verbrauch in Echtzeit (Anzeige *W*)
 - Gesamtverbrauch seit Einschalten (Anzeige *KWH*)
1. Drücken Sie die Taste *MODE* (4), bis der gewünschte Anzeigemodus eingestellt ist.

Reset

Gehen Sie wie folgt vor, um die Anzeige für die gemessenen Kilowattstunden auf 0,00 zurückzusetzen:

1. Drücken Sie so oft die Taste *MODE* (4), bis sich das Gerät im Anzeigemodus Gesamtverbrauch seit Einschalten (Anzeige *KWH*, 10) befindet.
2. Halten Sie für ca. 3 s die Taste *MODE* (4) gedrückt.
⇒ Der Gesamtverbrauch seit Einschalten wird auf 0,00 zurückgesetzt.

Interner Speicher

Das Gerät verfügt über einen internen Speicher. Der Preis pro Kilowattstunde und die Gesamtkosten werden gespeichert, auch wenn das Gerät nicht mit dem Stromnetz verbunden ist.

Außerbetriebnahme

1. Trennen Sie das Endgerät von der Zwischensteckdose.
2. Trennen Sie das Gerät vom Stromnetz.
3. Lagern Sie das Gerät gemäß dem Kapitel Lagerung.

Wartung und Reparatur

Reinigung

Reinigen Sie das Gerät mit einem angefeuchteten, weichen, fusselfreien Tuch. Achten Sie darauf, dass keine Feuchtigkeit in das Gehäuse eindringt. Verwenden Sie keine Sprays, Lösungsmittel, alkoholhaltige Reiniger oder Scheuermittel, sondern nur klares Wasser zum Anfeuchten des Tuches.

Reparatur

Nehmen Sie keine Änderungen am Gerät vor und bauen Sie keine Ersatzteile ein. Wenden Sie sich zur Reparatur oder Geräteüberprüfung an den Hersteller.

Fehler und Störungen

Das Gerät wurde während der Produktion mehrfach auf einwandfreie Funktion geprüft. Sollten dennoch Funktionsstörungen auftreten, so überprüfen Sie das Gerät nach folgender Auflistung.

Wenden Sie sich zur Reparatur oder Geräteüberprüfung an den Hersteller.

Störung	Abhilfe
Das Gerät zeigt ungewöhnliche Zeichen oder Werte auf dem Display an.	Ziehen Sie das Gerät aus der Steckdose und setzen Sie es nach einer kurzen Zeit wieder ein. Prüfen Sie, ob die Störung beseitigt ist. Wenden Sie sich an den Kundendienst von Trotec, falls das Problem weiterhin besteht.
Das Gerät reagiert nicht auf Tastendruck.	

Entsorgung

Entsorgen Sie Verpackungsmaterialien stets umweltgerecht und nach den geltenden örtlichen Entsorgungsvorschriften.



Das Symbol des durchgestrichenen Mülleimers auf einem Elektro- oder Elektronik-Altgerät stammt aus der Richtlinie 2012/19/EU. Es besagt, dass dieses Gerät am Ende seiner Lebensdauer nicht im Hausmüll entsorgt werden darf. Zur kostenfreien Rückgabe stehen in Ihrer Nähe Sammelstellen für Elektro- und Elektronik-Altgeräte zur Verfügung. Die Adressen erhalten Sie von Ihrer Stadt- bzw. Kommunalverwaltung. Für viele EU-Länder können Sie sich auch auf der Webseite <https://hub.trotec.com/?id=45090> über weitere Rückgabemöglichkeiten informieren. Ansonsten wenden Sie sich bitte an einen offiziellen, für Ihr Land zugelassenen Altgeräteverwerter.

In Deutschland gilt die Pflicht der Vertreiber zur unentgeltlichen Rücknahme von Altgeräten nach § 17 Absatz 1 und 2 gemäß Elektro- und Elektronikgerätegesetz - ElektroG.

Durch die getrennte Sammlung von Elektro- und Elektronik-Altgeräten soll die Wiederverwendung, die stoffliche Verwertung bzw. andere Formen der Verwertung von Altgeräten ermöglicht sowie negative Folgen bei der Entsorgung der in den Geräten möglicherweise enthaltenen gefährlichen Stoffe auf die Umwelt und die menschliche Gesundheit vermieden werden.

Trotec GmbH

Grebener Str. 7
D-52525 Heinsberg

☎ +49 2452 962-400

☎ +49 2452 962-200

✉ info@trotec.com

www.trotec.com