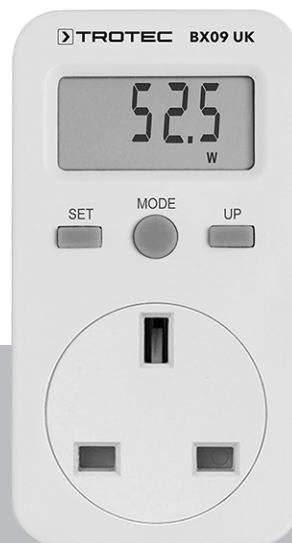


SV

ÖVERSÄTTNING AV
BRUKSANVISNING I ORIGINAL
ENERGIKOSTNADSMÄTARE



Innehållsförteckning

Information om bruksanvisningen	2
Säkerhet.....	3
Information om apparaten	4
Transport och lagring.....	5
Drift	5
Underhåll och reparation.....	6
Fel och störningar.....	6
Kassering	7

Information om bruksanvisningen

Symboler



Varning för elektrisk spänning

Denna symbol gör uppmärksam på att det finns risk för liv och hälsa pga. elektrisk spänning.



Varning

Detta signalord betecknar en risk med medelsvår riskgrad som kan leda till döden eller allvarliga personskador om den inte undviks.



Akta

Detta signalord betecknar en risk med låg riskgrad som kan leda till lätta eller mindre personskador om den inte undviks.

Information

Detta signalord betecknar viktig information (t.ex. materiella skador), men ingen risk för liv och lem.



Info

Hänvisningar med denna symbol hjälper dig att snabbt och säkert kunna utföra ditt arbete.



Följ anvisningen

Hänvisningar med denna symbol gör uppmärksam på att bruksanvisningen måste beaktas.

Den aktuella bruksanvisningen och EU-försäkran om överensstämmelse kan du ladda ner från följande länk:



BX09 EU



<https://hub.trotec.com/?id=42345>

BX09 CH



<https://hub.trotec.com/?id=47143>

BX09 FR



<https://hub.trotec.com/?id=47144>

BX09 UK



<https://hub.trotec.com/?id=47145>

Säkerhet

Läs noggrant igenom denna anvisning före idrifttagning/ användning av apparaten och förvara den alltid i uppställningsplatsens/apparatens omedelbara närhet.



Varning

Läs alla säkerhetsföreskrifter och anvisningar.

Att inte iaktta säkerhetsföreskrifter och anvisningar kan orsaka elstöt, brand och/eller allvarliga personskador.

Förvara alla säkerhetsföreskrifter och anvisningar på ett säkert ställe för framtida användning.

- Apparaten levereras med en varningsdekal. Klistra på varningsdekalen på ditt lands språk på sidan av apparaten före den första idrifttagningen.

Koppla inte i en rad!
Använd bara i torra rum!
Utan spänning bara när uttaget har dragits ut!
Täck inte under användning!

sv

- Använd inte apparaten i explosionsfarliga utrymmen eller områden och ställ inte heller upp den där.
- Använd inte apparaten i aggressiva atmosfärer.
- Doppa inte apparaten i vatten. Undvik att vätskor kommer in i apparatens inre.
- Beakta ingångsparametrarna enligt den tekniska informationen och låt dem aldrig överskridas.
- Skydda apparaten mot permanent direkt solljus.
- Täck inte över apparaten! Vid en högre anslutningseffekt värms apparaten upp. Täcker du över apparaten kan den överhettas och eventuellt orsaka bränder!
- Ta inte bort några säkerhetstecken, klistermärken eller etiketter från apparaten. Håll alla säkerhetstecken, klistermärken och etiketter i läsbart skick.
- Öppna inte apparaten.
- Installera inte flera apparater efter varandra.
- Använd inte apparaten i fuktiga utrymmen.
- Observera att apparaten endast är utan spänning när kontakten är urdragen.
- Beakta förvarings- och driftvillkoren (se kapitel Tekniska data).

Ändamålsenlig användning

Använd apparaten uteslutande för mätning av strömkretsar som via en stickkontakt är direkt anslutna till lågspänningsnätet, t.ex. hushållsapparater, bärbara elapparater osv. och följ alltid den tekniska informationen.

För att använda apparaten på ett ändamålsenligt sätt ska endast tillbehör som kontrollerats av Trotec resp. reservdelar som kontrollerats av Trotec användas.

Förtusebar felanvändning

Apparaten lämpar sig inte för användning med förlängningskabel. Apparaten får inte användas i explosionsfarlig miljö, vid våta eller hög luftfuktighet.

Personalkvalifikation

Personer som använder denna apparat måste:

- ha läst och förstått bruksanvisningen, särskilt kapitel Säkerhet.

Restrisker



Varning för elektrisk spänning

Elstöt till följd av otillräcklig isolering. Kontrollera apparaten före varje användning avseende skador och korrekt funktion.

Om det förekommer skador, använd inte apparaten.

Använd inte apparaten om apparaten eller dina händer är fuktiga eller blöta!

Använd inte apparaten om batteriet eller huset är öppna.



Varning för elektrisk spänning

Det finns risk för kortslutning genom vätskor som tränger in i huset!

Doppa inte apparaten och tillbehöret i vatten. Se till att inget vatten eller andra vätskor kan tränga in i huset.



Varning för elektrisk spänning

Arbeten på elektriska komponenter får endast genomföras av ett specialistföretag med behörighet.



Varning

Risk för kvävning!

Låt inte förpackningsmaterialet ligga framme på ett oaktsamt sätt. Det kan utgöra en farlig leksak för barn.



Varning

Apparaten är inte en leksak och får inte hamna i barns händer.



Varning

Det kan utgå faror från denna apparat om personer som inte undervisats använder den på ett felaktigt eller icke ändamålsenligt sätt! Beakta personalkvalifikationerna!



Akta

Håll tillräckligt avstånd från värmekällor.

Information

För att undvika skador på apparaten får den inte utsättas för extrema temperaturer, extrem luftfuktighet eller våta.

Information

Använd inga starka rengöringsmedel, skurmedel eller lösningsmedel för att rengöra apparaten.

Information om apparaten

Beskrivning av apparaten

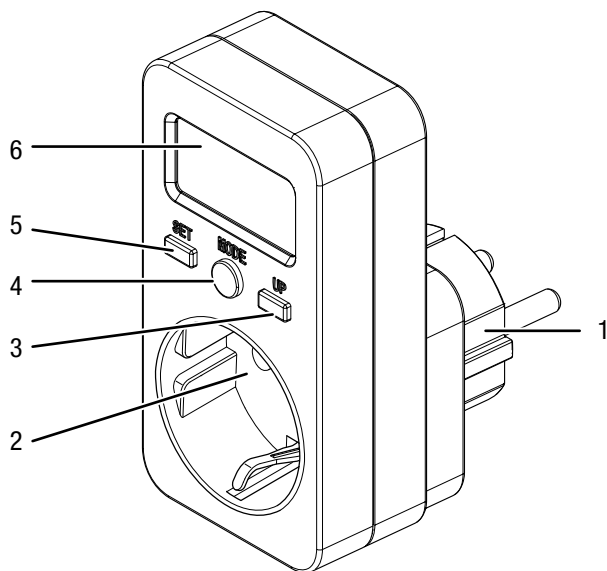
Apparaten BX09 mäter energiförbrukningen på en ansluten slutenhet.

I visningen får du information om förbrukningen i watt, den totala förbrukningen i kWh, pris eller kostnader per kWh.

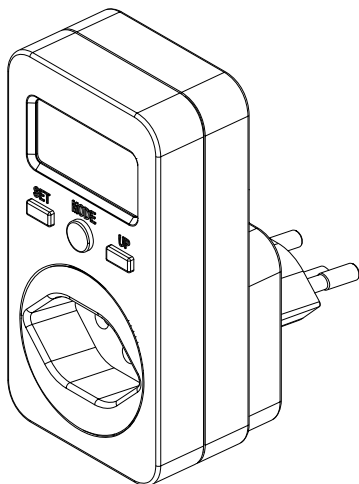
Apparaten BX09 finns i olika utföranden för anslutning till nätkontakter i EU (BX09 EU), Schweiz (BX09 CH), Storbritannien (BX09 UK) och Frankrike (BX09 FR). BX09 EU visas som exempel för bilderna i denna anvisning.

Bild på apparaten

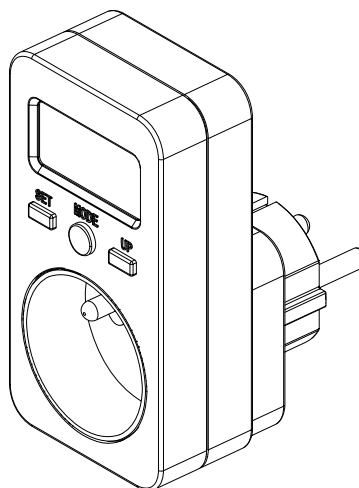
BX09 EU



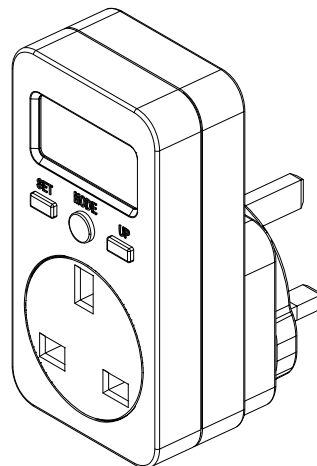
BX09 CH



BX09 FR

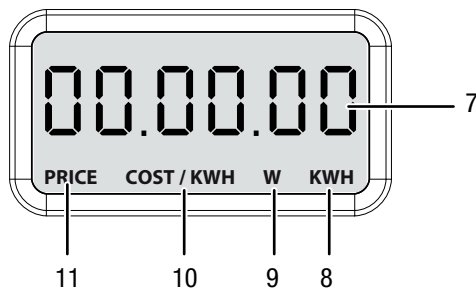


BX09 UK



Nr	Beteckning
1	Anslutning kontaktuttag
2	Anslutning slutenhet (mellankontakt)
3	Knapp <i>UP</i>
4	Knappen <i>MODE</i>
5	Knapp <i>SET</i>
6	Display

Display



Nr	Beteckning
7	Mätvärdesvisning
8	Indikering <i>KWH</i> - förbrukningsindikering kilowattimmar
9	Indikering <i>W</i> - förbrukningsindikering Watt
10	Indikering <i>COST/KWH</i> - förbrukningsindikering kostnader per kilowattimme
11	Indikering <i>PRICE</i> - förbrukningsindikering kostnader totalt

Teknisk information

Parameter	Värde
Modell	BX09
Spänningsförsörjning	230 V AC , 50/60 Hz
Belastning, max.	EU: 16 A, 3680 W
	CH: 10 A, 2300 W
	FR: 16 A, 3680 W
	UK: 13 A, 2990 W
Mätområdesupplösning	0,1 W 0,01 kWh
Noggrannhet	±2 % eller ± 2 W (0-100 W); ±2 % (100-3680 W)
Indikeringsområde	0,00 till 9999,9 kWh 0,00 till 9999 totaltkostnader
Förvaringsvillkor	5 °C till 40 °C, < 85 % R.F.
Mätkretskategori	Cat II, 2500 V
Skyddsklass	IP20
Mått (längd x bredd x höjd)	97 x 51 x 75 mm
Vikt (utan förpackning)	100 g

Leveransomfattning

- 1 x energikostnadsmätare BX09
- 1 x kortanvisning

Transport och lagring

Information

Apparaten kan skadas om den förvaras eller transporteras osakligt.
läkta informationen om apparatens transport och förvaring.

Transport

Transportera apparaten torrt och skyddat, t.ex. i en lämplig väska, för att skydda den från yttre inverkan.

Förvaring

Följ följande förvaringsvillkor när apparaten inte används:

- torrt och skyddat mot frost och hetta
- på en plats skyddad mot damm och direkt solljus
- förvaringstemperaturen motsvarar Tekniska data

Drift

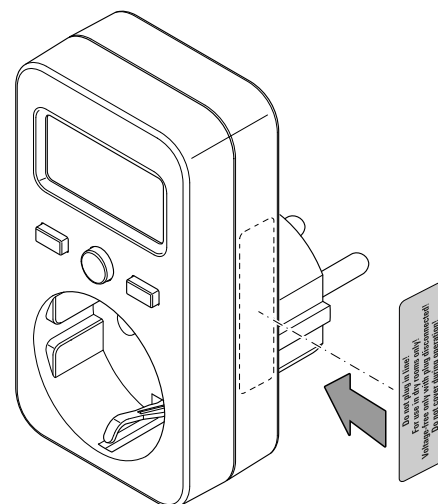
Sätta på apparaten



Info

Beakta att om man flyttar apparaten från en kall till en varm miljö kan följden bli att det bildas kondens på apparatens kretskort. Denna fysikaliska effekt som inte kan undvikas ger en förfalskad mätning. Displayen visar i detta fall inga eller felaktiga mätvärden. Vänta i några minuter tills apparaten har ställt in sig på de förändrade villkoren innan mätningen genomförs.

1. Apparaten levereras med en varningsdekal. Klistra på varningsdekalen på ditt lands språk på sidan av apparaten före den första idrifttagningen.



2. Anslut apparaten till ett tillräckligt säkrat kontaktuttag.
3. Anslut slutapparaten till mellankontakten.
⇒ Apparaten är påsatt.

Ställa in pris per kilowattimme

Information

Priset per kilowattimme har på fabriken ställts in på 0,0.

1. Tryck flera gånger på knappen *MODE* (4) tills indikeringen *COST/KWH* (10) visas på displayen (6).
⇒ Det aktuellt inställda priset per kilowattimme visas på displayen (6).
2. Tryck på knappen *SET* (5).
⇒ Den första siffran i mätvärdesindikeringen (7) blinkar.
3. Tryck flera gånger på knappen *UP* (3) för att ställa in önskat värde.
4. Tryck återigen på knappen *SET* (5).
⇒ Den andra siffran i mätvärdesindikeringen (7) blinkar.
5. Tryck flera gånger på knappen *UP* (3) för att ställa in önskat värde.
6. Fortsätt så länge tills alla fyra siffrorna har ställts in.
7. Tryck återigen på knappen *SET* (5).
⇒ Kommatecknet i mätvärdesindikeringen (7) blinkar.
⇒ Vid behov kan du förskjuta kommatecknet med knappen *UP* (3).
8. Tryck på knappen *SET* (5).
⇒ Priset per kilowattimme har ställts in och visas på displayen (6).

Ställa om indikeringsläge

Följande värden kan visas på apparaten:

- Totalkostnader (indikering *PRICE*)
 - Pris per kilowattimme (indikering *COST/KWH*)
 - Förbrukning i realtid (indikering *W*)
 - Totalförbrukning sedan starten (indikering *KWH*)
1. Tryck på knappen *MODE* (4), tills önskat indikeringsläge har ställts in.

Reset

Gör enligt följande för att återställa indikeringen för de uppmätta kilowattimmarna till 0,00:

1. Tryck på knappen *MODE* (4) tills apparaten befinner sig i indikeringsläge Totalförbrukning sedan starten (indikering *KWH*, 10).
2. Håll knappen *MODE* (4) intryckt i ca 3 sekunder.
⇒ Totalförbrukningen sedan starten återställs till 0,00.

Internt minne

Apparaten har ett internt minne. Priset per kilowattimme och totalkostnaderna sparas, även när apparaten inte är ansluten till strömnätet.

Urdrifftagning

1. Dra ut slutenheten ur mellankontakten.
2. Bryt strömmen till apparaten.
3. Förvara apparaten enligt kapitel Förvaring.

Underhåll och reparation

Rengöring

Rengör apparaten med en fuktig, mjuk och luddfri trasa. Se till att det inte tränger in fukt i huset. Använd inga sprayer, lösningsmedel, alkoholhaltiga rengöringsmedel eller skurmedel, utan endast rent vatten för att fukta trasan.

Reparation

Gör inga ändringar på apparaten och montera inga reservdelar. Kontakta tillverkaren för reparation eller kontroll av apparaten.

Fel och störningar

Apparaten har under produktionen flera gånger kontrollerats avseende felfri funktion. Om det ändå skulle förekomma funktionsstörningar måste apparaten kontrolleras enligt följande lista.

Kontakta tillverkaren för reparation eller kontroll av apparaten.

Störning	Avhjälpling
Apparaten visar ovanliga tecken eller värden i displayen.	Dra ut apparatens kontakt ur kontaktuttaget och sätt i den igen efter en kort stund.
Apparaten reagerar inte efter en knapptryckning.	Kontrollera att störningen har åtgärdats. Kontakta Trotec kundtjänst om problemet kvarstår.

Kassering

Avfallshantera alltid förpackningsmaterial miljövänligt och enligt gällande lokala bestämmelser för avfallshantering.



Symbolen med en överstruken soptunna på uttjänt elektrisk eller elektronisk utrustning anges i direktiv 2012/19/EU. Den innebär att denna inte får kasseras i hushållssoporna. För kostnadsfri återlämning finns lokala uppsamlingsplatser för uttjänt elektrisk eller elektronisk utrustning. Adresserna finns att få hos de lokala myndigheterna. I många EU-länder kan du få mer information om återlämningsmöjligheterna på vår webbsida <https://hub.trotec.com/?id=45090>. Kontakta annars ett officiellt återvinningsföretag för uttjänta apparater som är auktoriserat i ditt land.

Genom den separata uppsamlingen av avfall av elektrisk och elektronisk utrustning, ska återanvändning, materialåtervinning resp. andra former av återvinning av avfallsutrustning såväl som negativa följder på miljön och människors hälsa vid kassering av eventuella farliga ämnen i utrustningen, undvikas.

Trotec GmbH

Grebener Str. 7
D-52525 Heinsberg

☎ +49 2452 962-400

☎ +49 2452 962-200

✉ info@trotec.com

www.trotec.com