

DA

BRUGSANVISNING
LYSMÅLER



Indholdsfortegnelse

Henvisninger vedrørende brug af denne vejledning	2
Sikkerhed	2
Oplysninger om enheden	3
Transport og opbevaring	4
Betjening	5
Fejl og driftsforstyrrelser	5
Vedligeholdelse og reparation	6
Bortskaffelse	6

Henvisninger vedrørende brug af denne vejledning

Symboler



Advarsel mod elektrisk spænding

Dette symbol henviser til en fare for personers liv og sundhed på grund af elektrisk spænding.



Advarsel

Signalordet betegner en fare med middelsvær risikograd, som, hvis den ikke forhindres, kan føre til døden eller alvorlige kvæstelser.



Forsigtig

Signalordet betegner en fare med lav risikograd, som, hvis den ikke forhindres, kan føre til ringe eller moderate kvæstelser.

Bemærk

Signalordet henviser til vigtige oplysninger (f.eks. skader på materialer), men ikke til farer.



Info

Anvisninger med dette symbol hjælper dig til at udføre dine opgaver hurtigt og sikkert.



Følg brugervejledningen

Anvisninger med dette symbol henviser til, at vejledningen skal overholdes.

Den aktuelle version af denne vejledning og EU-overensstemmelseserklæringen kan hentes under følgende link:



BF06



<https://hub.trotec.com/?id=43619>

Sikkerhed

Læs denne vejledning omhyggeligt igennem før ibrugtagning/ anvendelse af enheden, og opbevar altid vejledningen i umiddelbar nærhed af opstillingsstedet eller på enheden.



Advarsel

Læs alle sikkerhedsadvarsler og anvisninger.

Manglende overholdelse af advarsler og anvisninger kan resultere i elektrisk stød, brand og/eller alvorlige personskader.

Gem alle sikkerhedsadvarsler og anvisninger til fremtidig brug.

- Apparatet må ikke bruges eller opstilles i eksplosionsfarlige rum eller områder.
- Anvend ikke enheden i en aggressiv atmosfære.
- Dyp aldrig enheden i vand. Lad ingen væsker trænge ind i enheden.
- Enheden må kun bruges i tørre omgivelser og aldrig i regnvejrr eller ved en relativ luftfugtighed, som overstiger betingelserne for brug.
- Beskyt instrumentet mod permanent, direkte sollys.
- Udsæt ikke apparatet for stærke vibrationer.
- Åbn ikke apparatet.
- Fjern ikke sikkerhedsmærker, mærkater eller etiketter fra instrumentet. Hold alle sikkerhedsmærker, mærkater og etiketter i læsbar stand.
- Oplad aldrig batterier, som ikke er genopladelige.
- Forskellige batterityper samt nye og brugte batterier må ikke anvendes sammen.
- Læg batterierne ind i batterirummet med korrekt polaritet.
- Fjern de afladene batterier fra apparatet. Batterier indeholder miljøfarlige stoffer. Bortskaf batterierne i henhold til den nationale lovgivning (se kapitlet Bortskaffelse).
- Fjern batterierne fra apparatet, hvis apparatet ikke anvendes i længere tid.
- Kortslut aldrig forsyningsklemmerne i batterirummet!

- Slug ikke batterierne! Hvis et batteri sluges, kan det forårsage alvorlige indre forbrændinger/ætsninger inden for 2 timer! Ætsningerne kan medføre død!
- Hvis du har mistanke om, at et batteri er blevet slugt eller er kommet ind i kroppen på anden vis, skal du straks opsøge læge!
- Hold nye og brugte batterier samt et åbent batterirum væk fra børn.
- Overhold opbevarings- og driftsbetingelserne (se Tekniske data).

Tilsigtet anvendelse

Anvend kun apparatet til måling af lysstyrken inden for det i de tekniske data angivne måleområde.

En anden anvendelse end den tilsigtede anvendelse, betragtes som forkert anvendelse.

Forkert anvendelse, der med rimelighed kan forudses

Anvend ikke apparatet i eksplosionsfarlige områder eller til målinger i væsker eller på spændingsførende dele.

Konstruktionsmæssige ændringer samt til- eller ombygninger på apparatet uden tilladelse fra producenten er forbudt.

Personalets kvalifikationer

Personer, der anvender dette apparat, skal:

- have læst og forstået vejledningen, især kapitlet "Sikkerhed".

Resterende risici



Advarsel mod elektrisk spænding

Der er fare for kortslutning, hvis væsker trænger ind i huset.

Dyp aldrig enheden eller tilbehøret i vand. Vær opmærksom på, at der ikke trænger vand eller andre væsker ind i huset.



Advarsel mod elektrisk spænding

Arbejde på elektriske komponenter må kun udføres af en autoriseret elektriker!



Advarsel

Fare for kvælning!

Lad ikke emballagematerialet ligge og flyde. Det kan blive et farligt legetøj for børn.



Advarsel

Instrumentet er ikke legetøj og skal opbevares utilgængeligt for børn!



Advarsel

Der kan udgå farer fra denne varmekanon, hvis den anvendes fagligt ukorrekt eller utilsigtet af personer, der ikke er blevet instrueret i brugen! Overhold personalekvalifikationerne!



Forsigtig

Hold tilstrækkelig afstand til varmekilder.

Bemærk

For at undgå beskadigelser af instrumentet må du ikke udsætte det for ekstreme temperaturer, ekstrem luftfugtighed eller væde.

Bemærk

Brug ikke kraftige rengøringsmidler, skure- eller opløsningsmidler til rengøring af instrumentet!

Oplysninger om enheden

Beskrivelse af enheden

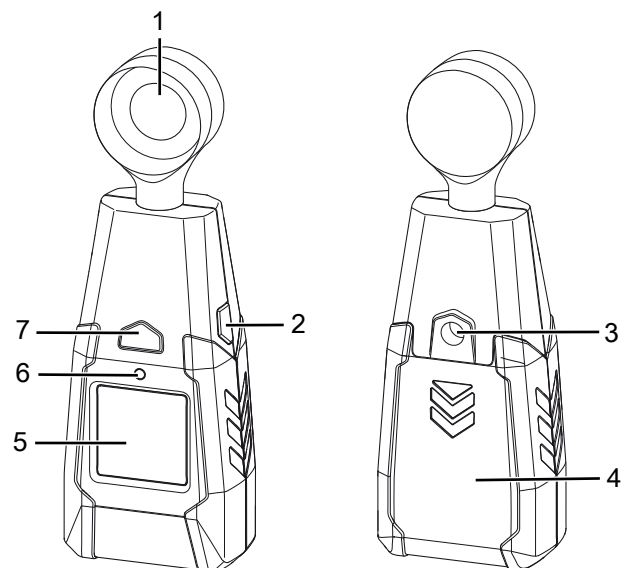
Ved hjælp af lysmåleren kan lysstyrken måles i Lux eller fc (foot candle).

Til analyse af målingerne er der desuden en MAX-funktion (maksimumsværdi) til rådighed.

Displaybelysningen tilpasser sig automatisk til den omgivende belysning.

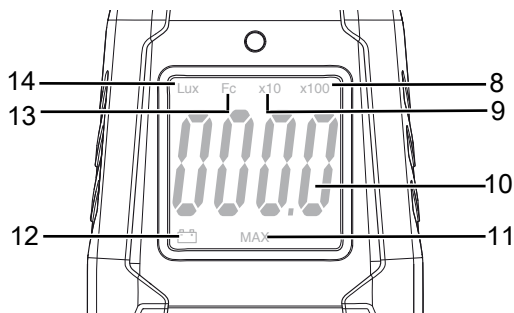
En automatisk slukkefunktion skåner batteriet, når instrumentet ikke er i brug.

Illustration af enheden



Nr.	Betegnelse
1	Fotosensor
2	MAX/LUX-knap
3	Stativgevind
4	Batterirum med dæksel
5	Display
6	Belysningssensor
7	Tænd/sluk-knap

Display



Nr.	Betegnelse
8	Visning af måleværdi x100
9	Visning af måleværdi x10
10	Visning Måleværdi
11	Visning MAX (maksimumsværdi)
12	Batteristatus
13	Visning Fc (foot candle)
14	Visning Lux

Tekniske data

Parameter	Værdi
Model	BF06
Vægt	138 g
Dimensioner (længde x bredde x højde)	157 mm x 56 mm x 33 mm
Display	LCD monokrom
Måleområde	0,1 til 200 lx eller 0,1 til 20 fc til 2000 lx eller til 200 fc til 20 klx eller til 2000 fc til 40 klx eller til 4000 fc
Nøjagtighed	±5 % ±10 lx/fc (<10.000 lx / 1.000 fc), ±10 % ±10 lx/fc (>10.000 lx / 1.000 fc)
Måleområde opløsning	0,1 lx / 0,01 fc
Målerate	2,5 gange pr. sekund
Driftstemperatur	0 °C til 40 °C ved max. 80 % rel. luftfugtighed (ikke kondenserende)
Driftshøjde	maks. 2000 m
Opbevaringstemperatur	-10 °C til 60 °C
Strømforsyning	1 x 9 V-blokbatteri (Levetid ca. 5000 til 8000 målinger)
Slukning af apparat	Efter ca. 17 min., hvis apparatet ikke bruges

Medfølger ved levering

- 1 x lysmåler BF06
- 1 x 9 V-blokbatteri
- 1 x taske/hylster
- 1 x lynvejledning

Transport og opbevaring

Bemærk

Hvis du opbevarer eller transporterer apparatet på ukorrekt vis, kan apparatet blive beskadiget. Overhold instruktionerne for transport og opbevaring af værktøjet.

Transport

Brug tasken, som følger med leveringen, når du skal transportere apparatet, så det beskyttes mod udefra kommende påvirkninger.

Opbevaring

Når apparatet ikke bruges, skal det opbevares på følgende måde:

- Tørt og beskyttet mod frost og varme
- På et sted, der er beskyttet mod støv og direkte sollys
- Om nødvendigt beskyttet mod indtrængende støv med en afdækning
- Opbevaringstemperatur i overensstemmelse med til de tekniske data
- Batteriet skal være fjernet fra apparatet

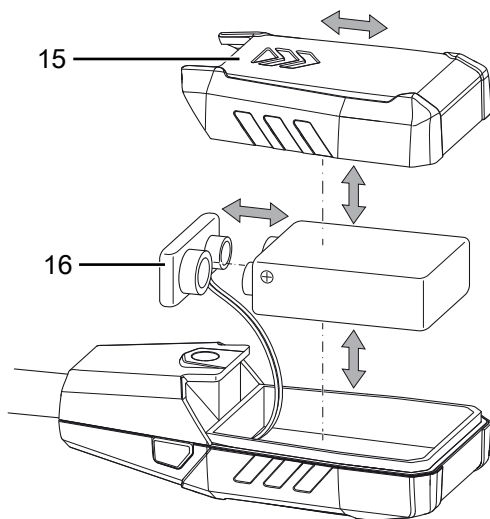
Betjening

Isætning af batteri

Sæt det medfølgende batteri i, før instrumentet tages i brug første gang.

Bemærk

Sørg for, at apparatets overflade er tør, og at apparatet er slukket.



1. Skub dækslet (15) af apparatet i pilens retning.
2. Forbind det nye batteri med battericlippen med den rigtige polaritet (16).
3. Skub dækslet (15) på apparatet igen.

Tænding og gennemførelse af måling

1. Tryk på tænd/sluk-knappen (7).
 - ⇒ Displayet tændes og apparatet er klar til brug.
 - ⇒ Hvis lysforholdene er dårlige, tændes displaybelysningen automatisk. Sensoren (6) styrer displaybelysningen.



Info

Vær opmærksom på, at fotosensoren (1) så vidt muligt skal holdes i en vinkel på 90° i forhold til lyskilden. En anden vinkel kan påvirke måleresultatet.

2. Ret apparatet mod måleområdet.
 - ⇒ Måleværdien vises i realtid.
 - ⇒ Afhængig af måleværdiens størrelse skifter visningen til faktor x10 (9) eller x100 (8).
 - ⇒ Hvis den målte værdi overskrider måleområdet (>40 klx eller 4000 fc), viser displayet værdien OL eller VO.
3. Hvis der vises en faktor (8, 9), skal du gange den viste måleværdi (10) med den viste faktor for at få den korrekte værdi.



Info

Vær opmærksom på, at et skift fra et koldt sted til et varmere sted kan medføre dannelse af kondens på instrumentets printplade. Denne fysiske effekt, der ikke kan undgås, giver forkert måling. Displayet viser i så fald ingen eller forkerte måleværdier. Vent i nogle minutter, indtil instrumentet har indstillet sig efter de ændrede betingelser, før du foretager en måling.

MAX-funktion

Med MAX-funktionen kan du aflæse den højeste værdi for den hidtidige måling.

1. Tryk kortvarigt på MAX/LUX-knappen (2).
 - ⇒ Visningen MAX (11) vises i displayet.
 - ⇒ Displayet viser den højeste værdi, der er målt, siden apparatet blev tændt.
2. Tryk igen på MAX/LUX-knappen (2).
 - ⇒ MAX-funktionen er deaktiveret og de aktuelle måleværdier vises.

Indstilling af enheden Lux eller fc

1. Tryk på MAX/LUX-knappen (2) i ca. 2 sekunder.
 - ⇒ Visning skifter fra Lux (14) til Fc (13).
2. Gentag processen for at skifte fra Fc til Lux igen.

Sådan slukkes instrumentet

1. Tryk på tænd/sluk-knappen (7).
 - ⇒ Apparatet slukkes.
 - ⇒ MAX-værdien nulstilles.



Info

Apparatet er udstyret med en slukkeautomatik. Apparatet slukkes automatisk, når det ikke har været i brug i ca. 17 minutter.

Fejl og driftsforstyrrelser

Enheden er kontrolleret flere gange i løbet af produktionen for fejlfri funktion. Hvis der alligevel opstår funktionsfejl, skal du kontrollere enheden ud fra følgende liste.

Fejl	Årsag	Afhjælpning
Apparatet kan ikke længere tændes.	Batteriet er tomt.	Sæt et nyt batteri i (se kapitlet Betjening).
Apparatet viser tilsyneladende alt for lave måleværdier.	Du har glemt at gange den aflæste måleværdi med den viste faktor.	Foretag målingen igen. Når der vises en måleværdifaktor (8, 9) skal den viste måleværdi ganges med faktoren.

Vedligeholdelse og reparation

Batteriskift

Det er nødvendigt at skifte batteri, når visningen for batteristatus (12) lyser på displayet, eller når apparatet ikke længere kan tændes. Se kapitlet Betjening.

Rengøring

Rengør apparatet med en blød, let fugtig, fnugfri klud. Sørg for, at der ikke kommer fugt ind i huset. Brug ikke sprays, opløsningsmidler, alkoholholdige rengøringsmidler eller skuremidler, men kun rent vand til at fugte kluden.

Reparation

Foretag ikke ændringer på instrumentet, og monter ikke reservedele. Henvend dig til producenten i forbindelse med reparation eller kontrol af instrumentet.

Bortskaffelse

Bortskaf altid emballagen miljørigtigt og i henhold til gældende nationale regler om bortskaffelse.



■ Symbolet med en skraldespand med en streg over på et elektro- eller elektronikapparat stammer fra direktiv 2012/19/EU. Det betyder, at dette apparat ikke må bortskaffes med husholdningsaffaldet efter endt levetid. Der er indsamlingssteder, hvor elektro- og elektronikapparater indsamles gratis i nærheden af din bopæl. Du finder adressen hos din kommune. I mange EU-lande kan du også få oplysninger om andre muligheder for tilbagelevering på hjemmesiden <https://hub.trotec.com/?id=45090>. Ellers bedes du henvende dig til en officiel genbrugsvirksomhed, som er godkendt i dit land.

Den sorterede indsamling af affald af elektrisk og elektronisk udstyr giver mulighed for genbrug, materialeudnyttelse hhv. andre former for værdiudvinding af gamle apparater. Samtidig skal affaldssorteringen bidrage til at undgå negative følger for mennesker og miljø, som bortskaffelsen af apparaterne og de muligvis farlige stoffer disse indeholder, kan medføre.



Elektronisk udstyr og batterier må ikke bortskaffes sammen med det almindelige husholdningsaffald, men skal i EU – i henhold til EUROPA-PARLAMENTETS OG RÅDETS DIREKTIV 2006/66/EF af 6. september 2006 om udtjent elektrisk og elektronisk udstyr – bortskaffes på en fagligt korrekt måde. Bortskaf batterierne i henhold til gældende bestemmelser i lovgivningen.

Trotec GmbH

Grebener Str. 7
D-52525 Heinsberg

☎ +49 2452 962-400

☎ +49 2452 962-200

✉ info@trotec.com

www.trotec.com