

BF06

IT

ISTRUZIONI
LUXMETRO



 **TROTEC**

Sommario

Indicazioni per l'utilizzo del presente manuale 2

Sicurezza 2

Informazioni relative al dispositivo 4

Trasporto e stoccaggio..... 5

Utilizzo 5

Errori e disturbi..... 6

Manutenzione e riparazione..... 6

Smaltimento..... 7

Indicazioni per l'utilizzo del presente manuale

Simboli



Avvertimento relativo a tensione elettrica

Questo simbolo indica che sussistono pericoli di vita e per la salute delle persone, a causa della tensione elettrica.



Avvertimento

Questa parola chiave definisce un pericolo con un livello di rischio medio, che se non viene evitato potrebbe avere come conseguenza la morte o una lesione grave.



Attenzione

Questa parola chiave definisce un pericolo con un livello di rischio basso, che se non viene evitato potrebbe avere come conseguenza una lesione minima o leggera.

Avviso

Questa parola chiave indica la presenza di informazioni importanti (per es. relative a danni a cose), ma non indica pericoli.



Informazioni

Gli avvertimenti con questo simbolo aiutano a eseguire in modo veloce e sicuro le proprie attività.



Osservare le istruzioni

Gli avvertimenti contrassegnati con questo simbolo indicano che devono essere osservate le istruzioni del manuale d'uso.

La versione aggiornata di queste istruzioni per l'uso e la dichiarazione di conformità UE possono essere scaricate dal seguente link:



BF06



<https://hub.trotec.com/?id=43619>

Sicurezza

Leggere le presenti istruzioni con attenzione prima della messa in funzione/dell'utilizzo del dispositivo e conservare le istruzioni sempre nelle immediate vicinanze del luogo di installazione o presso il dispositivo stesso.



Avvertimento

Leggere tutte le indicazioni di sicurezza e le istruzioni.

L'inosservanza delle indicazioni di sicurezza e delle istruzioni può causare scosse elettriche, incendi e/o lesioni gravi.

Conservare tutte le indicazioni di sicurezza e le istruzioni per il futuro.

- Non utilizzare il dispositivo in ambienti o aree a rischio di esplosione e non posizionarlo in tali locali.
- Non utilizzare il dispositivo in atmosfere aggressive.
- Non immergere il dispositivo sott'acqua. Non lasciar penetrare liquidi all'interno del dispositivo.
- Il dispositivo deve essere utilizzato esclusivamente in un ambiente asciutto e in nessun caso con pioggia o con umidità relativa dell'aria al di sopra delle condizioni di funzionamento.
- Proteggere il dispositivo dall'irraggiamento costante e diretto del sole.
- Non esporre il dispositivo a forti vibrazioni.
- Non aprire il dispositivo.
- Non rimuovere alcuna indicazione sulla sicurezza, adesivo o etichetta dal dispositivo. Mantenere le indicazioni sulla sicurezza, gli adesivi o le etichette in buone condizioni, affinché si possano leggere bene.
- Non ricaricare mai le batterie che non sono ricaricabili.
- È vietato utilizzare contemporaneamente dei tipi di batterie differenti o batterie nuove e usate.
- Inserire le batterie nel vano batterie rispettando la corretta polarità.

- Rimuovere le batterie scariche dal dispositivo. Le batterie contengono sostanze nocive per l'ambiente. Smaltire le batterie in conformità con le disposizioni di legge nazionali (vedi capitolo Smaltimento)
- Rimuovere le batterie dal dispositivo se il dispositivo non viene utilizzato per un periodo prolungato.
- Non cortocircuitare mai morsetti di alimentazione nel vano batteria!
- Non ingoiare le batterie! Se si ingoia una batteria ciò può portare a gravi bruciature/corrosioni interne entro 2 ore! Le corrosioni possono portare alla morte!
- Se si ritiene che sia stata ingoiata una batteria o che quest'ultima sia entrata nel corpo in un altro modo, cercare immediatamente un medico!
- Tenere lontane dai bambini le batterie nuove e usate oltre al vano batterie aperto.
- Osservare le condizioni di stoccaggio e di funzionamento (vedi Dati tecnici).

Uso conforme alla destinazione

Utilizzare il dispositivo esclusivamente per la misurazione dell'intensità della luce, entro l'intervallo di misurazione indicato nei dati tecnici.

Un utilizzo diverso da quello conforme alla destinazione, rappresenta un uso improprio.

Improprio ragionevolmente prevedibile

Non utilizzare il dispositivo in aree a rischio d'esplosione o per la misurazione nei liquidi e su parti sotto tensione.

È vietato apporre modifiche, fare installazioni e trasformazioni del dispositivo.

Qualifica del personale

Il personale addetto all'utilizzo di questo dispositivo deve:

- aver letto e compreso il manuale d'uso, in particolare il capitolo sulla sicurezza.

Pericoli residui



Avvertimento relativo a tensione elettrica

Sussiste pericolo di cortocircuito a causa dei liquidi che penetrano nell'involucro!

Non immergere il dispositivo e gli accessori in acqua. Fare attenzione che nell'involucro non penetri acqua o un altro liquido.



Avvertimento relativo a tensione elettrica

I lavori sulle parti elettriche devono essere eseguiti esclusivamente da imprese specializzate autorizzate!



Avvertimento

Pericolo di soffocamento!

Non lasciare incustodito il materiale di imballaggio. Potrebbe diventare un gioco pericoloso per bambini.



Avvertimento

Questo dispositivo non è un giocattolo e non deve essere maneggiato da bambini.



Avvertimento

Da questo dispositivo posso scaturire pericoli, se viene utilizzato in modo non corretto o non conforme alla sua destinazione da persone senza formazione! Tenere conto delle qualifiche del personale!



Attenzione

Mantenere una distanza adeguata dalle fonti di calore.

Avviso

Per evitare danneggiamenti al dispositivo, non esporlo a temperature estreme, a una umidità estrema dell'aria o al bagnato.

Avviso

Per pulire il dispositivo non utilizzare detergenti corrosivi, abrasivi o solventi.

Informazioni relative al dispositivo

Descrizione del dispositivo

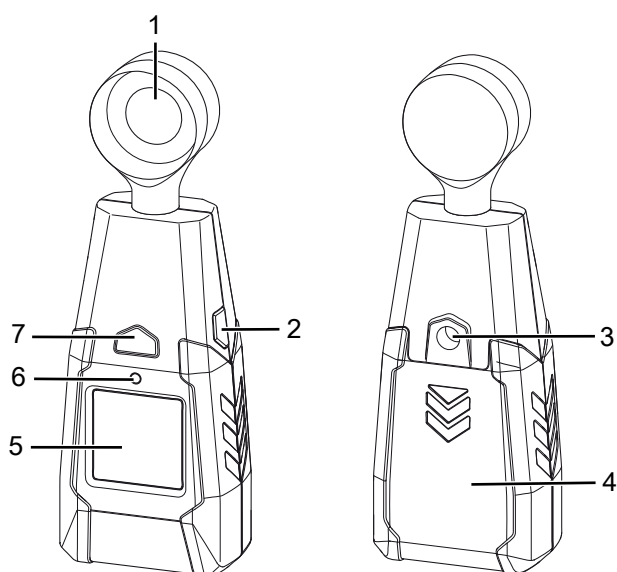
Con l'aiuto del luxmetro è possibile rilevare l'intensità della luce in Lux o in fc (foot candle).

Per valutare le misurazioni è disponibile inoltre una funzione MAX (valore massimo).

L'illuminazione del display si adatta automaticamente all'illuminazione dell'ambiente.

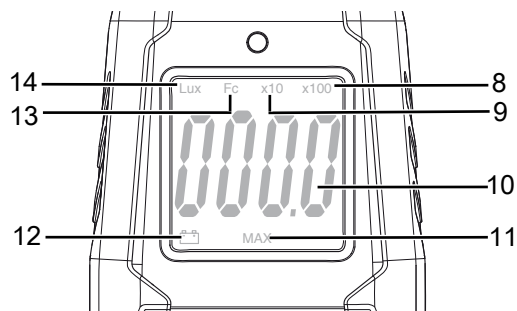
Un sistema di spegnimento automatico in caso di non utilizzo fa risparmiare le batterie.

Rappresentazione del dispositivo



N.	Definizione
1	Fotosensore
2	Tasto MAX/LUX
3	Filettatura stativo
4	Scomparto batterie con coperchio
5	Display
6	Sensore illuminazione
7	Tasto On/Off

Display



N.	Definizione
8	Indicatore valore misurato x100
9	Indicatore valore misurato x10
10	Indicatore valore misurato
11	Indicatore MAX (valore massimo)
12	Livello batteria
13	Indicatore Fc (foot candle)
14	Indicatore Lux

Dati tecnici

Parametri	Valore
Modello	BF06
Peso	138 g
Misure (Lunghezza x Larghezza x Altezza)	157 mm x 56 mm x 33 mm
Display	LCD, monocromatico
Intervallo di misurazione	0,1 fino a 200 lx o 0,1 fino a 20 fc fino a 2000 lx o fino a 200 fc fino a 20 klx o fino a 2000 fc fino a 40 klx o fino a 4000 fc
Precisione	±5 % ±10 lx/fc (<10.000 lx / 1.000 fc), ±10 % ±10 lx/fc (>10.000 lx / 1.000 fc)
Risoluzione intervallo di misurazione	0,1 lx / 0,01 fc
Frequenza di misurazioni	2,5 volte al secondo
Temperatura di esercizio	0 °C fino a 40 °C con al massimo 80 % di umidità rel. dell'aria (non condensante)
Altitudine di esercizio	max. 2000 m
Temperatura di immagazzinaggio	da -10 °C a 60 °C
Alimentazione	1 x batteria e-blocco da 9 V (durata circa 5000 fino a 8000 misurazioni)
Spegnimento dispositivo	in caso di inutilizzo dopo circa 17 minuti

Dotazione

- 1 x luxmetro BF06
- 1 x batteria blocco 9 V
- 1 x custodia/fondina
- 1 x istruzioni in breve

Trasporto e stoccaggio

Avviso

Se il dispositivo viene immagazzinato o trasportato in modo non conforme, il dispositivo può essere danneggiato.

Fare attenzione alle informazioni relative al trasporto e allo stoccaggio del dispositivo.

Trasporto

Per trasportare il dispositivo, utilizzare la valigetta inclusa nella dotazione, per proteggere il dispositivo da influenze esterne.

Stoccaggio

In caso di non utilizzo del dispositivo, osservare le seguenti condizioni di stoccaggio:

- Asciutto e protetto contro gelo e calore
- In un posto protetto dalla polvere e dall'irraggiamento diretto del sole
- eventualmente, con un involucro che lo protegge dalla polvere che può penetrarci
- La temperatura di stoccaggio corrisponde ai Dati tecnici
- La batteria è stata rimossa dal dispositivo

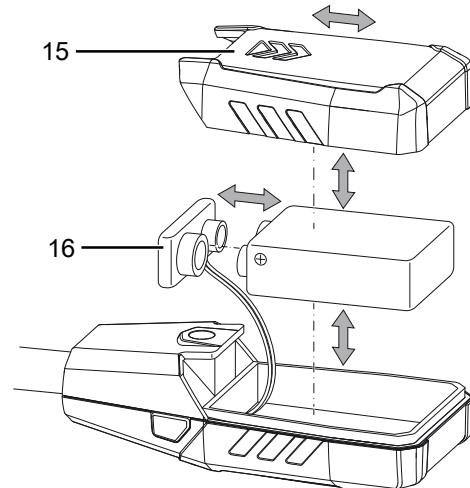
Utilizzo

Inserimento della batteria

Prima di procedere con l'utilizzo iniziale, inserire la batteria fornita.

Avviso

Assicurarsi che la superficie del dispositivo sia asciutta e che il dispositivo sia spento.



1. Rimuovere il coperchio (15) dal dispositivo, facendolo scorrere in direzione della freccia.
2. Collegare la nuova batteria con il clip della batteria (16), osservando la giusta polarità.
3. Posizionare nuovamente il coperchio (15) sul dispositivo, facendolo scorrere.

Accensione ed esecuzione della misurazione

1. Premere il tasto On/Off (7).
 - ⇒ Il display si accende e il dispositivo è pronto all'uso.
 - ⇒ In caso di illuminazione insufficiente, l'illuminazione del display si accende automaticamente. Il sensore (6) controlla l'illuminazione del display.



Informazioni

- Osservare che il fotosensore (1) deve essere possibilmente tenuto con una inclinazione di 90° rispetto alla sorgente luminosa. Un angolo diverso può falsare il risultato di misurazione.
2. Puntare il dispositivo verso il campo di misura.
 - ⇒ Il valore di misurazione viene visualizzato in tempo reale.
 - ⇒ A seconda della grandezza del valore misurato, si accende l'indicatore per il fattore x 10 (9) o x 100 (8).
 - ⇒ Se il valore misurato supera il campo di misura (> 40 klx ovvero 4000 fc), il display mostra il valore *OL* ovvero *VO*.

3. Se viene indicato un fattore (8, 9), il valore misurato indicato (10) deve essere moltiplicato per il fattore indicato, per ottenere il valore corretto.



Informazioni

Notare che il passaggio da un ambiente freddo a un ambiente caldo può portare alla formazione di condensa sulla scheda del dispositivo. Questo effetto, che non può essere fisicamente evitato, falsa la misurazione. Il display in questo caso non mostra alcun valore o un valore di misura errato. Attendere alcuni minuti, finché il dispositivo non si è allineato alle mutate condizioni, prima di eseguire una misurazione.

Funzione MAX

Con la funzione MAX è possibile leggere il valore massimo della misurazione fino ad ora eseguita.

1. Premere brevemente il tasto MAX/LUX (2).
 - ⇒ Sul display appare l'indicazione *MAX* (11).
 - ⇒ Il display mostra il valore più alto che è stato misurato dall'accensione del dispositivo.
2. Premere nuovamente il tasto MAX/LUX (2).
 - ⇒ La funzione MAX è disattivata e vengono visualizzati i valori di misurazione attuali.

Impostazione dell'unità Lux o fc

1. Premere il tasto MAX/LUX (2) per circa 2 secondi.
 - ⇒ La visualizzazione passa da *Lux* (14) a *Fc* (13).
2. Ripetere il procedimento per passare nuovamente da *Fc* a *Lux*.

Spegnimento del dispositivo

1. Premere il tasto On/Off (7).
 - ⇒ Il dispositivo si spegne.
 - ⇒ Il valore MAX viene resettato.



Informazioni

Il dispositivo è provvisto di un sistema di spegnimento automatico. Dopo circa 17 minuti di non utilizzo, il dispositivo si spegne automaticamente.

Errori e disturbi

Il funzionamento perfetto del dispositivo è stato controllato più volte durante la sua produzione. Nel caso in cui dovessero, ciononostante, insorgere dei disturbi nel funzionamento, controllare il dispositivo secondo la seguente lista.

Anomalia	Causa	Rimedio
Non si riesce più ad accendere il dispositivo.	La batteria è scarica.	Inserire una batteria nuova (vedi capitolo Funzionamento).
Il dispositivo sembra mostrare dei valori di misurazione troppo bassi.	Si è dimenticato di moltiplicare il valore misurato da leggere per il fattore indicato.	Eseguire nuovamente la misurazione. Se viene visualizzato un fattore del valore di misurazione (8, 9), moltiplicare il valore misurato indicato per il fattore.

Manutenzione e riparazione

Sostituzione delle batterie

La sostituzione della batteria è necessaria se sul display appare l'indicazione per lo stato della batteria (12) o se non si riesce più ad accendere il dispositivo. Cfr. capitolo Utilizzo.

Pulizia

Pulire il dispositivo con un panno umido, morbido e senza pelucchi. Fare attenzione che non penetri umidità all'interno dell'alloggiamento. Non utilizzare spray, solventi, detergenti a base di alcool o abrasivi, ma solo acqua pulita per inumidire il panno.

Riparazione

Non apportare modifiche al dispositivo e non montare pezzi di ricambio. Per la riparazione o per il controllo del dispositivo rivolgersi al produttore.

Smaltimento

Smaltire il materiale da imballaggio sempre in modo compatibile con l'ambiente e in conformità con le disposizioni locali vigenti in materia di smaltimento.



Il simbolo del cestino barrato su un vecchio dispositivo elettrico o elettronico proviene dalla direttiva 2012/19/UE. Quest'ultima dice che questo dispositivo non deve essere smaltito nei rifiuti domestici alla fine della sua durata. Nelle vicinanze di ognuno sono a disposizione i punti di raccolta per i vecchi dispositivi elettrici ed elettronici. Gli indirizzi possono essere reperiti dalla propria amministrazione comunale o municipale. Per molti paesi dell'UE è possibile informarsi su ulteriori possibilità di restituzione anche sul sito web <https://hub.trotec.com/?id=45090>. Altrimenti, rivolgersi a un rappresentante di dispositivi usati riconosciuto, approvato per il proprio paese.

Grazie alla raccolta differenziata dei vecchi dispositivi elettrici ed elettronici si intende rendere possibile il riutilizzo, l'utilizzazione del materiale o altre forme di utilizzazione dei vecchi dispositivi, oltre a prevenire l'impatto negativo sull'ambiente e sulla salute umana, attraverso lo smaltimento delle sostanze pericolose eventualmente contenute nei dispositivi.



Le batterie e gli accumulatori non devono essere gettati tra i rifiuti domestici, ma nell'Unione europea devono essere smaltiti a regola d'arte – come da direttiva 2006/66/CE DEL PARLAMENTO EUROPEO E DEL CONSIGLIO del 6 settembre 2006 sulle batterie e gli accumulatori. Si prega di smaltire le batterie e gli accumulatori in conformità con le disposizioni di legge in vigore.

Trotec GmbH

Grebbener Str. 7
D-52525 Heinsberg

☎ +49 2452 962-400

☎ +49 2452 962-200

✉ info@trotec.com

www.trotec.com