

# DA

BRUGSANVISNING  
GASDETEKTOR



## Indholdsfortegnelse

Om denne brugsanvisning .....	2
Sikkerhed .....	2
Oplysninger om enheden .....	4
Transport og opbevaring .....	6
Betjening .....	6
Vedligeholdelse og reparation .....	8
Bortskaffelse .....	8

## Om denne brugsanvisning

### Symboler



#### Advarsel mod elektrisk spænding

Dette symbol henviser til en fare for personers liv og sundhed på grund af elektrisk spænding.



#### Fare

Signalordet betegner en fare med en høj risikograd, som, hvis den ikke forhindres, medfører døden eller alvorlige kvæstelser.



#### Advarsel

Signalordet betegner en fare med middelsvær risikograd, som, hvis den ikke forhindres, kan føre til døden eller alvorlige kvæstelser.



#### Forsigtig

Signalordet betegner en fare med lav risikograd, som, hvis den ikke forhindres, kan føre til ringe eller moderate kvæstelser.

#### Bemærk

Signalordet henviser til vigtige oplysninger (f.eks. skader på materialer), men ikke til farer.



#### Info

Anvisninger med dette symbol hjælper dig til at udføre dine opgaver hurtigt og sikkert.



#### Følg brugervejledningen

Anvisninger med dette symbol henviser til, at brugsanvisningen skal overholdes.

Den aktuelle version af denne vejledning og EU-overensstemmelseserklæringen kan hentes under følgende link:



BG20



<https://hub.trotec.com/?id=40283>

## Sikkerhed

Læs denne vejledning omhyggeligt igennem før ibrugtagning/ anvendelse af enheden, og opbevar altid vejledningen i umiddelbar nærhed af opstillingsstedet eller på enheden.



#### Advarsel

Læs alle sikkerhedsadvarsler og anvisninger.

Manglende overholdelse af advarsler og anvisninger kan resultere i elektrisk stød, brand og/eller alvorlige personskader.

**Gem alle sikkerhedsadvarsler og anvisninger til fremtidig brug.**

- Apparatet leveres med et advarselsskilt. Inden første ibrugtagning skal advarselsskiltet på dit nationalsprog (hvis dette medfølger) klæbes hen over det eksisterende advarselsskilt på bagsiden af apparatet som beskrevet i kapitlet Betjening. Hvis det ikke medfølger, skal du vælge en mærkat på et sprog, som du forstår.



- Apparatet må ikke bruges eller opstilles i eksplosionsfarlige rum eller områder.
- Anvend ikke enheden i en aggressiv atmosfære.
- Dyp aldrig enheden i vand. Lad ingen væsker trænge ind i enheden.
- Enheden må kun bruges i tørre omgivelser og aldrig i regnvejrr eller ved en relativ luftfugtighed, som overstiger betingelserne for brug.
- Beskyt instrumentet mod permanent, direkte sollys.
- Åbn ikke apparatet.
- Fjern ikke sikkerhedsmærker, mærkater eller etiketter fra instrumentet. Hold alle sikkerhedsmærker, mærkater og etiketter i læsbar stand.
- Oplad aldrig batterier, som ikke er genopladelige.

- Forskellige batterityper samt nye og brugte batterier må ikke anvendes sammen.
- Læg batterierne ind i batterirummet med korrekt polaritet.
- Fjern de afladene batterier fra apparatet. Batterier indeholder miljøfarlige stoffer. Bortskaf batterierne i henhold til den nationale lovgivning (se kapitlet Bortskaffelse).
- Fjern batterierne fra apparatet, hvis apparatet ikke anvendes i længere tid.
- Kortslut aldrig forsyningsklemmerne i batterirummet!
- Slug ikke batterierne! Hvis et batteri sluges, kan det forårsage alvorlige indre forbrændinger/ætsninger inden for 2 timer! Ætsningerne kan medføre død!
- Hvis du har mistanke om, at et batteri er blevet slugt eller er kommet ind i kroppen på anden vis, skal du straks opsøge læge!
- Hold nye og brugte batterier samt et åbent batterirum væk fra børn.
- Overhold opbevarings- og driftsbetingelserne (se Tekniske data).
- Høje koncentrationer af antændelige gasser kan udgøre eksplosions-, brand- og kvælningsfare samt andre farer. Indhent oplysninger om den gas, du arbejder med, og træf passende sikkerhedsforanstaltninger.
- Foretag kalibreringen af apparatet i omgivelser, hvor der ikke er nogen gasser, der kan påvirke målingen.

### Tilsigtet anvendelse

Anvend kun apparatet til måling af kulmonoxidkoncentrationen i luften. Måleområdet ligger mellem 0 ppm og 1.000 ppm ved en nøjagtighed på  $\pm 5\%$  eller  $\pm 10$  ppm.

Apparatet er kun konstrueret til privat, ikke-kommerciel brug i indendørs rum.

For at anvende apparatet i henhold til den tilsigtede brug må du kun anvende tilbehør og reservedele, der er testet af Trotec.

En anden anvendelse end den tilsigtede anvendelse, betragtes som forkert anvendelse.

### Forkert anvendelse, der med rimelighed kan forudses

Brug ikke apparatet i eksplosionsfarlige områder eller i nogen områder, hvor der kan formodes at være en eksplosionsfarlig gas-/luftblanding.

Apparatet er ikke beregnet til professionel/erhvervsmæssig brug.

Brug ikke apparatet som overvågningsapparat til personlig sikkerhed. Apparatet er ikke et sikkerhedsudstyr.

Anvend ikke apparatet til målinger i væsker eller på spændingsførende dele. Trotec påtager sig intet ansvar for skader, der skyldes utilsigtet brug. I så fald bortfalder krav om erstatning. Konstruktionsmæssige ændringer samt til- eller ombygninger på instrumentet uden tilladelse fra producenten er forbudt.

### Personalets kvalifikationer

Personer, der anvender dette apparat, skal:

- kende de farer, som opstår under arbejde med kulmonoxid-måleinstrumenter.
- have læst og forstået brugsanvisningen, især kapitlet "Sikkerhed".

### Resterende risici



#### Fare

Kulmonoxid (CO) er livsfarlig selv i små koncentrationer!

Kulmonoxid er giftig at indånde! Lær at kende og opdage symptomerne på en CO-forgiftning. Bring straks personer, som har indåndet kulmonoxid, ud i frisk luft. Tilkald straks lægehjælp!



#### Advarsel mod elektrisk spænding

Der er fare for kortslutning, hvis væsker trænger ind i huset.

Dyp aldrig enheden eller tilbehøret i vand. Vær opmærksom på, at der ikke trænger vand eller andre væsker ind i huset.



#### Advarsel mod elektrisk spænding

Arbejde på elektriske komponenter må kun udføres af en autoriseret elektriker!



#### Advarsel mod eksplosionsfarlige stoffer

Der er fare for eksplosion pga. dannelse af gnister. Tænd for apparatet i en atmosfære uden brændbare gasser. Apparatet kalibreres automatisk, når du tænder det. Hvis der allerede er brændbare gasser i omgivelserne, kan de følgende måleresultater være forkerte og brændbare gasser opdages ikke.



#### Advarsel

Høje koncentrationer af brændbare gasser kan medføre eksplosionsfare, brandfare og kvælningsfare. Før målingen skal du gøre dig fortrolig med sikkerhedsdatabladet vedr. egenskaberne af den gas, som er genstand for målingerne, og træffe de nødvendige foranstaltninger.



#### Advarsel

Fare for kvælning!  
Lad ikke emballagematerialet ligge og flyde. Det kan blive et farligt legetøj for børn.



#### Advarsel

Instrumentet er ikke legetøj og skal opbevares utilgængeligt for børn!

**⚠ Advarsel**

Der kan udgå farer fra denne varmekanon, hvis den anvendes fagligt ukorrekt eller utilsigtet af personer, der ikke er blevet instrueret i brugen! Overhold personalekvalifikationerne!

**⚠ Forsigtig**

Hold tilstrækkelig afstand til varmekilder.

**Bemærk**

For at undgå beskadigelser af instrumentet må du ikke udsætte det for ekstreme temperaturer, ekstrem luftfugtighed eller væde.

**Bemærk**

Brug ikke kraftige rengøringsmidler, skure- eller opløsningsmidler til rengøring af instrumentet!

**Eksempler på kulmonoxid-koncentration i luften**

Eksempler på kulmonoxid-koncentrationer og deres effekt:

0 til 1 ppm	Normal baggrundskoncentration
9 ppm	Maksimalt tilladt koncentration indendørs
35 ppm	Maksimalt gennemsnitlig mængde, som man må være udsat for i løbet af 8 timer. *
100 ppm	Eksponeringsgrænse, personer skal forlade lukkede rum. *
150 ppm	Svag hovedpine efter 1,5 time
200 ppm	Let hovedpine, udmattelse, utilpashed og svimmelhed
400 ppm	Pandehovedpine, livsfarligt efter 3 timer
800 ppm	Svimmelhed, utilpashed, kramper, døden indtræffer i løbet af 2 til 3 timer
1600 ppm	Utilpashed i løbet af 20 minutter, døden indtræffer i løbet af 1 time
3200 ppm	Hovedpine, svimmelhed og utilpashed i løbet af 5 til 10 minutter. Døden indtræffer inden for 25 til 30 minutter.
12800 ppm	Døden indtræffer i løbet af 1 til 3 minutter
* iht. OSHA = Occupational Safety & Health Association (sikkerhed og sundhed på arbejdspladsen)	

**Oplysninger om enheden**

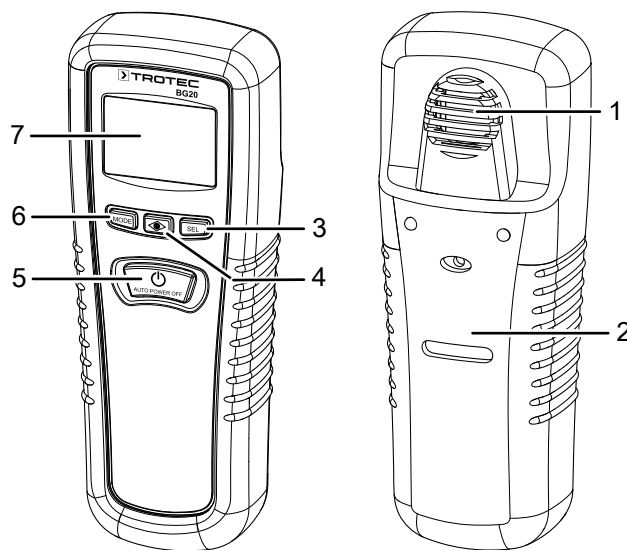
**Beskrivelse af enheden**

Kulmonoxid-måleinstrumentet BG20 anvendes til måling af koncentrationen (ppm) af kulmonoxid (CO) i luften via en indbygget sensor.

Instrumentet er konstrueret til indendørs anvendelse. Instrumentet har hukommelsesfunktion samt slukningsautomatik.

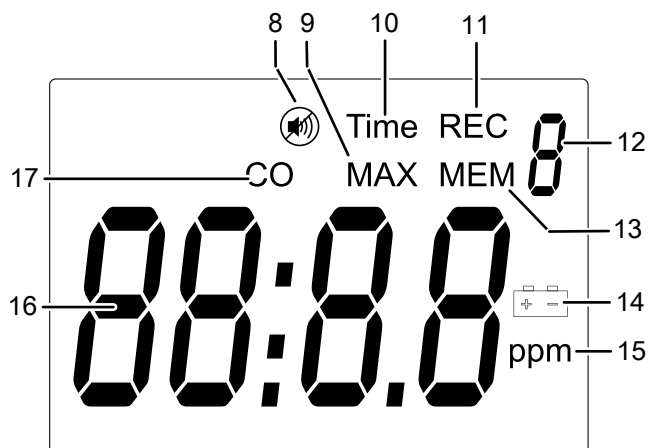
Instrumentet er udstyret med et hylster, der beskytter mod stød, ridser etc.

**Illustration af enheden**



Nr.	Betegnelse
1	Sensor
2	Hylster
3	Knappen SEL
4	Kontrol-LED
5	Knap tænd/sluk
6	Knappen MODE
7	Display

## Display



Nr.	Betegnelse
8	Visning Lyd deaktiveret
9	Visning <i>MAX</i>
10	Visning <i>Time</i>
11	Visning <i>REC</i>
12	Visning af hukommelsesplads
13	Visning <i>MEM</i>
14	Visning Batteri
15	Visning af enheden ppm
16	Visning Måleværdi
17	Visning <i>CO</i>

## Tekniske data

Parametre	Værdi
<b>Model</b>	BG20
Vægt	180 g
Dimensioner (længde x bredde x højde)	160 x 56 x 40 mm
Måleområde	0 ppm til 1000 ppm
Nøjagtighed	±10 ppm eller ±5 % (afhængigt af, hvilken værdi der er den største)
Måleområdeinddeling	1 ppm
Sensortype	Stabiliseret elektrokemisk gasspecifik (CO)
Sensorens levetid (typisk)	5 år
Datalager	til 10 måleværdier
Opvarmningstid	<20 sekunder
Strømforsyning	1 x 9 V-blokbatte
Batteriets levetid	Ca. 50 timer for et alkalisk batteri
Driftstemperatur	0 °C til 50 °C (32 °F til 122 °F)
Opbevaringstemperatur	-30 °C til 60 °C (-22 °F til 140 °F)
Driftsfugtighed	0 % r.f. til 99 % r.f. (ikke kondenserende)

### Leveringsomfang

- 1 x apparat BG20
- 1 x 9 V-blokbatte
- 1 x taske/hylster
- 1 x lynvejledning

## Transport og opbevaring

### Bemærk

Hvis du opbevarer eller transporterer apparatet på ukorrekt vis, kan apparatet blive beskadiget. Overhold instruktionerne for transport og opbevaring af værktøjet.

### Transport

Brug tasken, som følger med leveringen, når du skal transportere apparatet, så det beskyttes mod udefra kommende påvirkninger.

### Opbevaring

Når apparatet ikke bruges, skal det opbevares på følgende måde:

- Tørt og beskyttet mod frost og varme
- På et sted, der er beskyttet mod støv og direkte sollys
- Om nødvendigt beskyttet mod indtrængende støv med en afdækning
- Opbevaringstemperatur i overensstemmelse med til de tekniske data
- Batteriet skal være fjernet fra apparatet

## Betjening

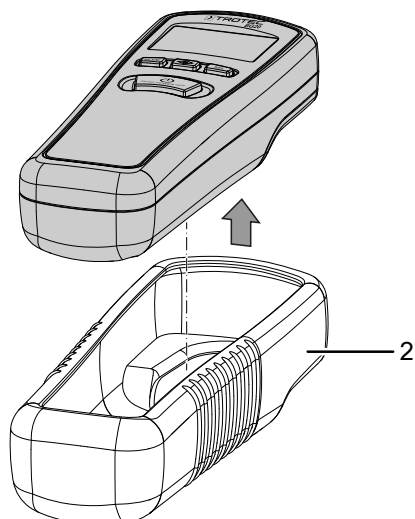
### Isætning af batteri

- Sæt det medfølgende batteri i, før instrumentet tages i brug første gang.

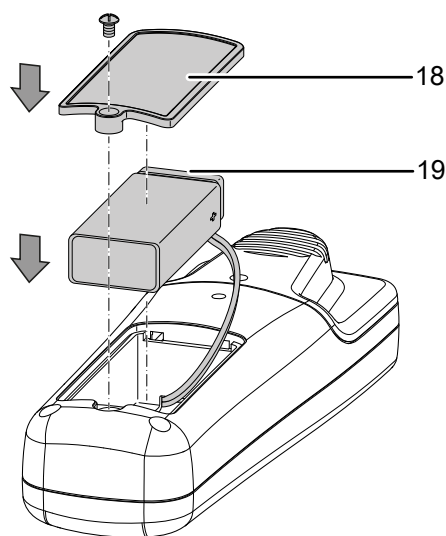
### Bemærk

Sørg for, at apparatets overflade er tør, og at apparatet er slukket.

1. Tag apparatet ud af det beskyttende gummihylster (2).  
⇒ Gummi-beskyttelseshylstret sidder meget stramt. Pres beskyttelseshylstret oven over displayet ud over instrumenthuset, og træk hylstret bagud og af instrumentet.



2. Løsn skruen på batterirumsdækslet (18).

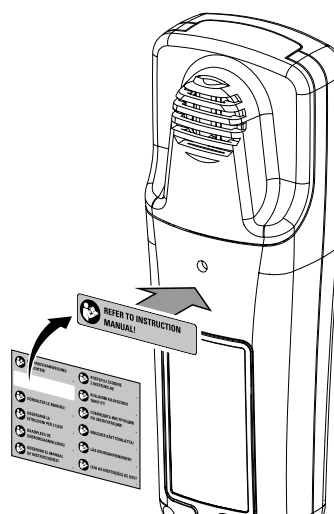


3. Forbind det nye batteri med battericlipsen (19) med den rigtige poling.
4. Skru batterirumsdækslet (18) fast igen.
5. Kræng gummi-beskyttelseshylstret over instrumentet igen.

### Montering af advarselsskilt

Monter advarselsskiltet på bagsiden af apparatet inden første ibrugtagning af apparatet, eller klæb det eksisterende advarselsskiltet over, hvis ikke det er på dit nationalsprog. Hvis det ikke medfølger, skal du vælge en mærkat på et sprog, som du forstår. Sådan skifter du advarselsskiltet på bagsiden af apparatet:

1. Fjern det ønskede mærkat fra den medleverede folie.
2. Klæb mærkatet på det dertil beregnede sted på bagsiden af apparatet.





## Skift af placering



### Info

Vær opmærksom på, at et skift fra et koldt sted til et varmere sted kan medføre dannelse af kondens på instrumentets printplade. Denne fysiske effekt, der ikke kan undgås, giver forkert måling. Displayet viser i så fald ingen eller forkerte måleværdier. Vent i nogle minutter, indtil instrumentet har indstillet sig efter de ændrede betingelser, før du foretager en måling.

## Sådan tændes enheden

### Bemærk

Instrumentet kalibreres, hver gang det tændes, og bruger den omgivende CO-koncentration som reference. Af sikkerhedsmæssige årsager accepterer instrumentet dog maksimalt 10 ppm som overgrænse, uanset hvor høj den omgivende CO-koncentration er, når instrumentet tændes!

Eksempel: Hvis den omgivende CO-koncentration er 30 ppm, indstiller instrumentet ikke 30 ppm som referencekoncentration og dermed nulpunkt, men maksimalt 10 ppm! Den indstillede alarmtærskelværdi på 30 ppm (se også Gennemførelse af måling) ville ellers blive aktiveret ved en faktisk CO-værdi på 40 ppm (visning på displayet: 30 ppm!).

Sørg for altid at tænde instrumentet i CO-frie omgivelser som f.eks. den friske luft, fordi de efterfølgende målinger af CO-indholdet ellers vil vise forkerte værdier!

1. Find et område med lav CO-koncentration (f.eks. frisk luft).
2. Tryk på *tænd/sluk*-knappen (5).
  - ⇒ Kontrol-LED'en (4) blinker kortvarigt rødt og lyser derefter grønt. Instrumentets opvarmningsfase inkl. selvtest startes.
3. Vent, indtil selvtesten er afsluttet.
  - ⇒ Instrumentet tæller ned fra 11 til 0 i måleværdivisningen (16).
  - ⇒ Når selvtesten er afsluttet, høres der et akustisk signal.
  - ⇒ Apparatet er klar til brug.

## Gennemførelse af måling

1. Peg instrumentet i retning af den formodede CO-kilde.
  - ⇒ Måleværdien vises i realtid i måleværdivisningen (16).
  - ⇒ Hvis den målte værdi ligger over 30 ppm, høres der en advarselstone, der gentages. Jo større CO-indholdet er, desto hurtigere gentages tonen. LED'en (4) lyser rødt.
  - ⇒ Hvis den målte værdi ligger over 200 ppm, høres der en kontinuerlig advarselstone. LED'en (4) lyser rødt.

## Visning af maksimumværdi

Instrumentet kan vise den maksimale målte værdi, siden målingen blev påbegyndt. Dette gør du på følgende måde:

1. Tryk én gang på knappen *Mode* (6).
  - ⇒ På displayet vises *MAX* (9) og *REC* (11).
  - ⇒ På måleværdidisplayet (16) vises den højeste målte værdi.

## Lagring af måleværdi

Instrumentet har en måleværdihukommelse, der kan gemme op til 10 måleværdier. Gemte måleværdier bevares også, efter at instrumentet slukkes. Sådan gør du for at gemme en eller flere måleværdier:

1. Tryk tre gange på knappen *Mode* (6).
  - ⇒ På displayet vises *REC* (11) og hukommelsesplads (12).
  - ⇒ I visningen hukommelsesplads (12) vises værdien 0 eller den senest viste hukommelsesplads, da måleværdihukommelsen blev udlæst.
2. Tryk på knappen *SEL* (3) for at gemme den aktuelle måleværdi.



### Info

Måleværdihukommelsen slettes, når der foretages nulpunkt-reset (se *Nulpunkt-reset*).

## Udlæsning af måleværdihukommelsen

Sådan gør du for at udlæse allerede gemte måleværdier:

1. Tryk to gange på knappen *Mode* (6).
  - ⇒ På displayet vises *MEM* (13) og hukommelsesplads (12).
2. Tryk flere gange på knappen *SEL* (3), indtil hukommelsespladsen med det ønskede nummer vises.

## Udlæsning af alarmtærskel

Værdien for alarmtærsklen er fastlagt, men kan altid udlæses:

1. Tryk fire gange på knappen *Mode* (6).
  - ⇒ Værdien 30 ppm vises i måleværdivisningen (16).

## Nulpunkt-reset

### Bemærk

Nulpunkt-reset bør kun foretages i frisk luft ved så lav CO-koncentration som muligt!

Vha. nulpunkt-reset defineres den aktuelle CO-koncentration og dermed den aktuelle måleværdi som ny referenceværdi (se også *Tænding*). Gå frem på følgende måde:

1. Find et område med lav CO-koncentration (f.eks. frisk luft).
2. Tryk fire gange på knappen *Mode* (6).
  - ⇒ Alarmtærsklen (30 ppm) vises i måleværdivisningen (16).
3. Hold *SEL*-knappen (3) inde i ca. 8 sekunder, indtil tallet 0 vises i måleværdivisningen.
  - ⇒ Tallet 0 blinker seks gange.
  - ⇒ Instrumentet skifter tilbage til måletilstanden.
  - ⇒ De gemte måleværdier slettes.

## Visning af måletid

Instrumentet gemmer måletiden efter tænding. Du hente måletiden på følgende måde:

1. Tryk fem gange på knappen *Mode* (6).
  - ⇒ På displayet vises *Time* (10).
  - ⇒ Måletiden vises i måleværdivisningen (16) i formatet *Timer:Minutter*.

## Deaktivering af advarselstone

1. Tryk seks gange på knappen *Mode* (6), indtil visningen on eller off vises på displayet.
2. Tryk på knappen *SEL* (3) for at vælge den ønskede indstilling.
  - ⇒ Ved indstillingen *on* er advarselstønen aktiveret.
  - ⇒ Ved indstillingen *off* er advarselstønen deaktiveret. På displayet vises Lyd deaktiveret (8).

## Sådan tændes og slukkes displaybelysningen

Displaybelysningen er slukket fra fabrikken.

1. Tryk på knappen *SEL* (3) i ca. 2 sekunder, mens instrumentet befinder sig i normal måletilstand.
  - ⇒ Displayets baggrundslys tændes eller slukkes.

## Slukning

Instrumentet har slukkeautomatik og slukkes automatisk efter 15 minutter uden aktivitet.

Tryk manuelt på *tænd-/slukknappen* (5) for at slukke apparatet.

## Vedligeholdelse og reparation

### Batteriskift

Det er nødvendigt at skifte batteri, når visningen Batteri (14) lyser på displayet (7), når indikatorerne på displayet (7) blinker eller kun er svagt synlige, eller når enheden ikke længere kan tændes. Se kapitlet *Betjening*.

### Sensor

Sensorens levetid er ca. 5 år. I dette tidsrum anbefales det at kontrollere/kalibrere sensoren en gang om året.

### Rengøring

Rengør apparatet med en blød, let fugtig, fnugfri klud. Sørg for, at der ikke kommer fugt ind i huset. Brug ikke sprays, opløsningsmidler, alkoholholdige rengøringsmidler eller skuremidler, men kun rent vand til at fugte kluden.

### Reparation

Foretag ikke ændringer på instrumentet, og monter ikke reservedele. Henvend dig til producenten i forbindelse med reparation eller kontrol af instrumentet.

## Bortskaffelse

Bortskaf altid emballagen miljørigtigt og i henhold til gældende nationale regler om bortskaffelse.



■ Symbolet med en skraldespand med en streg over på et elektro- eller elektronikapparat stammer fra direktiv 2012/19/EU. Det betyder, at dette apparat ikke må bortskaffes med husholdningsaffaldet efter endt levetid. Der er indsamlingssteder, hvor elektro- og elektronikapparater indsamles gratis i nærheden af din bopæl. Du finder adressen hos din kommune. I mange EU-lande kan du også få oplysninger om andre muligheder for tilbagelevering på hjemmesiden <https://hub.trotec.com/?id=45090>. Ellers bedes du henvende dig til en officiel genbrugsvirksomhed, som er godkendt i dit land.

Den sorterede indsamling af affald af elektrisk og elektronisk udstyr giver mulighed for genbrug, materialeudnyttelse hhv. andre former for værdiudvinding af gamle apparater. Samtidig skal affaldssorteringen bidrage til at undgå negative følger for mennesker og miljø, som bortskaffelsen af apparaterne og de muligvis farlige stoffer disse indeholder, kan medføre.



Elektronisk udstyr og batterier må ikke bortskaffes sammen med det almindelige husholdningsaffald, men skal i EU – i henhold til EUROPA-PARLAMENTETS OG RÅDETS DIREKTIV 2006/66/EF af 6. september 2006 om udtjent elektrisk og elektronisk udstyr – bortskaffes på en fagligt korrekt måde. Bortskaf batterierne i henhold til gældende bestemmelser i lovgivningen.



Trotec GmbH

Grebener Str. 7  
D-52525 Heinsberg

☎ +49 2452 962-400

☎ +49 2452 962-200

✉ [info@trotec.com](mailto:info@trotec.com)

[www.trotec.com](http://www.trotec.com)