

**BG20**

**RU**

**РУКОВОДСТВО ПО  
ЭКСПЛУАТАЦИИ  
ГАЗОВЫЙ ДЕТЕКТОР**



**TROTEC**

**Оглавление**

**Указания для руководства по эксплуатации** ..... 2

**Безопасность**..... 2

**Информация об устройстве** ..... 5

**Транспортировка и хранение**..... 6

**Обслуживание** ..... 6

**Техобслуживание и ремонт**..... 9

**Утилизация** ..... 9

**Указания для руководства по эксплуатации**

**Символы**



**Предупреждение об электрическом напряжении**

Этот символ указывает на то, что за счет электрического напряжения существуют опасности для жизни и здоровья людей.



**Опасность**

Сигнальное слово обозначает опасность со высокой степенью риска, которая, если не предотвратить ее, приведет к смерти или тяжелой травме.



**Предупреждение**

Сигнальное слово обозначает опасность со средней степенью риска, которая, если не предотвратить ее, может привести к смерти или тяжелой травме.



**Осторожно**

Сигнальное слово обозначает опасность со средней степенью риска, которая, если не предотвратить ее, может привести к незначительной или умеренной травме.

**Указание**

Сигнальное слово указывает на важную информацию (например, на материальный ущерб), но не на опасности.



**Информация**

Указания с этим символом помогут Вам быстро и надежно выполнять соответствующие работы.



**Соблюдать руководство**

Указания с этим символом указывают Вам на то, что необходимо соблюдать руководство по эксплуатации.

Актуальную редакцию данного руководства и Декларацию о соответствии стандартам ЕС Вы можете скачать по следующей ссылке:



BG20



<https://hub.trotec.com/?id=40283>

**Безопасность**

**Внимательно прочитайте данное руководство перед вводом в эксплуатацию / использованием и всегда храните его в непосредственной близости от места установки устройства или на самом устройстве.**



**Предупреждение**

**Прочитайте все указания по безопасности и инструкции.**

Несоблюдение указаний по безопасности и инструкций может привести к поражению электрическим током, пожару и/или тяжелым травмам.

**Сохраняйте все указания по безопасности и инструкции на будущее.**

- Устройство поставляется с предупреждающей табличкой. Перед первым вводом в эксплуатацию переклейте имеющуюся на задней стороне устройства предупреждающую табличку, как описано в главе "Обслуживание", предупреждающей табличкой на языке Вашей страны, если она прилагается. В противном случае выберите наклейку на знакомом Вам языке.



- Не эксплуатируйте устройство во взрывоопасных помещениях или зонах и не устанавливайте его там.
- Не эксплуатируйте устройство в агрессивной атмосфере.
- Не погружайте устройство в воду. Не допускайте попадания жидкостей во внутреннее пространство устройства.
- Устройство разрешается использовать только в сухом окружении, но ни в коем случае не использовать его под дождем или при относительной влажности воздуха выше условий эксплуатации.
- Защищайте устройство от постоянных прямых солнечных лучей.

- Не открывайте устройство.
- Не удаляйте с устройства предупреждающие знаки, наклейки или этикетки. Поддерживайте все предупреждающие знаки, наклейки и этикетки в читаемом состоянии.
- Ни в коем случае не заряжайте батарейки, которые не подлежат повторной зарядке.
- Запрещается совместно использовать различные типы батареек, а также новые батарейки вместе со старыми.
- Вставляйте батарейки в отсек для батареек, учитывая их правильную полярность.
- Удаляйте разряженные батарейки из устройства. В батарейках содержатся опасные для окружающей среды вещества. Утилизируйте батарейки в соответствии с национальным законодательством (см. главу "Утилизация").
- Удалите батарейки из устройства, если Вы длительное время не пользуетесь устройством.
- Ни в коем случае не закорачивайте клеммы питания в отсеке для батареек!
- Не проглатывайте батарейки! Если Вы проглотите батарейку, то это в течение 2 часов может вызвать внутренние ожоги! Ожоги могут привести к смерти!
- Если Вы думаете, что проглотили батарейку или она попала в тело иным способом, немедленно обратитесь к врачу!
- Не подпускайте детей к новым и использованным батарейкам, а также к открытому отсеку для батареек.
- Соблюдайте условия хранения и эксплуатации (см. "Технические характеристики").
- Высокая концентрация воспламеняющихся газов может представлять собой опасность взрыва, пожара и удушья. Узнайте о газе, с которым Вы работаете, и примите соответствующие меры предосторожности.
- Проведите калибровку устройства в окружении, в котором нет газов, влияющих на измерение.

### Использование по назначению

Используйте устройство исключительно для измерения концентрации окиси углерода в воздухе. Диапазон измерения составляет от 0 ppm до 1.000 ppm при точности  $\pm 5\%$  или  $\pm 10\%$  ppm.

Устройство сконструировано только для личного, но не коммерческого использования во внутренних помещениях.

Для того чтобы использовать устройство по назначению, используйте исключительно испытанные компанией Trotec принадлежности и испытанные компанией Trotec запчасти.

Использование, выходящее за рамки использования по назначению, считается неправильным использованием.

### Разумно предвидимое неправильное использование

Не используйте устройство во взрывоопасных зонах или в любых зонах, в которых предполагается наличие взрывоопасной смеси газа и воздуха.

Устройство не предназначено для профессионального/промышленного использования.

Не используйте устройство в качестве контрольного устройства для обеспечения личной безопасности. Устройство не является защитным оборудованием.

Не используйте устройство для измерений в жидкостях и с токоведущими частями. Trotec не несет ответственности за ущерб, причиненный в результате использования не по назначению. В этом случае теряют силу гарантийные обязательства. Самовольные конструкционные изменения, пристройки или переоборудование устройства запрещены.

### Квалификация персонала

Лица, использующие данное устройство, должны:

- осознавать опасности, возникающие при работах с устройствами для измерения содержания окиси углерода;
- прочитать и понять руководство по эксплуатации, в особенности, главу "Безопасность".

### Остаточные опасности



#### Опасность

Окись углерода (CO) уже в небольших концентрациях опасен для жизни! Окись углерода опасна при вдыхании! Ознакомьтесь с признаками отравления угарным газом и научитесь его распознавать. Немедленно выведите людей, надышавшихся окисью углерода, на свежий воздух. Сразу же вызовите врача!



#### Предупреждение об электрическом напряжении

Существует опасность короткого замыкания в результате попадания в корпус жидкостей! Не погружайте устройство и принадлежности в воду. Следите за тем, чтобы в корпус не попала вода или другие жидкости.



#### Предупреждение об электрическом напряжении

Работы с электрическими компонентами разрешается проводить только авторизованной специализированной фирме!



**Предупреждение о взрывоопасных веществах**

Существует опасность взрыва в результате образования искр. Включайте измерительное устройство в атмосфере, в которой нет горючих газов. После включения устройство автоматически калибруется. Если в окружении уже имеются горючие газы, то последующие результаты измерений могут быть искажены и горючие газы останутся необнаруженными.



**Предупреждение**

Высокая концентрация горючих газов представляет собой опасность взрыва, пожара и удушья. Перед измерением ознакомьтесь в техпаспорте безопасности со свойствами газа, который является предметом измерения, и примите необходимые меры.



**Предупреждение**

Опасность задохнуться! Не оставляйте упаковочный материал без присмотра. Он может стать опасной игрушкой для детей.



**Предупреждение**

Устройство – не игрушка и не должно попадать в детские руки.



**Предупреждение**

От данного устройства могут исходить опасности, если оно используется не проинструктированными лицами, ненадлежащим образом или не по назначению! Обращайте внимание на квалификацию персонала!



**Осторожно**

Держите устройство на достаточном расстоянии от источников тепла.

**Указание**

Для того чтобы предотвратить повреждения устройства, не подвергайте его воздействию экстремальных температур, экстремальной влажности или сырости.

**Указание**

Не используйте для чистки устройства едкие и абразивные средства, а также растворители.

**Примеры концентрации окиси углерода в воздухе**

Примеры концентрации окиси углерода и их последствия:

От 0 до 1 ppm	Нормальная фоновая концентрация
9 ppm	Максимальная допустимая концентрация во внутренних помещениях
35 ppm	Максимальное среднее количество, воздействию которого разрешается подвергаться в течение 8 часов *
100 ppm	Предельное значение для взрыва, люди должны покинуть закрытые помещения *
150 ppm	Небольшая головная боль через 1,5 часа
200 ppm	Легкая головная боль, слабость, тошнота и головокружение
400 ppm	Головная боль в области лба, опасность для жизни через 3 часа
800 ppm	Головокружение, тошнота, судороги, смерть наступает в течение 2-3 часов
1600 ppm	Тошнота в течение 20 минут, смерть наступает в течение 1 часа
3200 ppm	Головная боль, головокружение и тошнота в течение 5-10 минут. Смерть в течение 25-30 минут.
12800 ppm	Смерть наступает в течение 1-3 минут

\* В соответствии с OSHA = Occupational Safety & Health Association (безопасность и здоровье на рабочем месте)

## Информация об устройстве

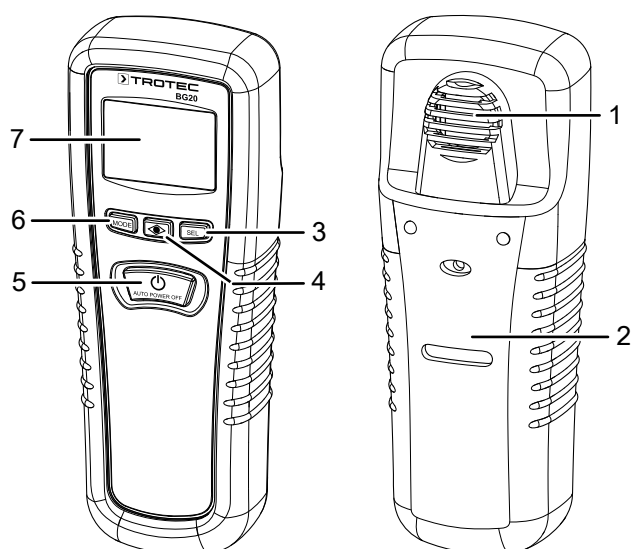
### Описание устройства

Устройство для измерения содержания окиси углерода BG20 предназначено для измерения концентрации (ppm) окиси углерода (CO) в воздухе с помощью интегрированного датчика.

Устройство сконструировано для использования во внутренних помещениях. Устройство имеет функцию памяти и функцию автоматического отключения.

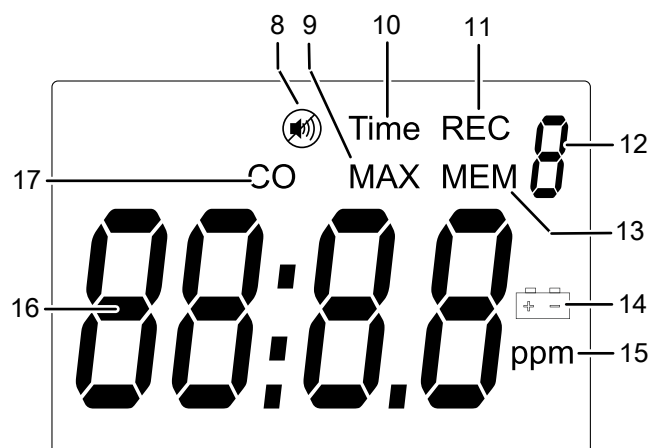
Для защиты от ударов, царапин и т.п. устройство снабжено защитным чехлом.

### Иллюстрация устройства



№	Название
1	Датчик
2	Защитный чехол
3	Кнопка <i>SEL</i>
4	Контрольный светодиод
5	Кнопка <i>вкл./выкл.</i>
6	Кнопка <i>MODE</i>
7	Дисплей

### Дисплей



№	Название
8	Индикатор отключения звука
9	Индикатор <i>MAX</i>
10	Индикатор <i>Time</i>
11	Индикатор <i>REC</i>
12	Индикатор ячейки памяти
13	Индикатор <i>MEM</i>
14	Индикатор батарейки
15	Индикатор единицы измерения ppm
16	Индикатор измеряемого значения
17	Индикатор <i>CO</i>

## Технические характеристики

Параметр	Значение
Модель	BG20
Вес	180 г
Размеры (длина x ширина x высота)	160 x 56 x 40 мм
Диапазон измерения	От 0 ppm до 1000 ppm
Точность	±10 ppm или ±5 % (в зависимости от того, какое значение больше)
Разрешение диапазона измерений	1 ppm
Вид датчика	Стабилизированный, электрохимический, для конкретного газа (CO)
Срок службы датчика (типичный)	5 лет
Память данных	На 10 измеряемых значений
Время прогрева	<20 секунд
Электропитание	1 моноблочная батарейка на 9 В
Срок службы батарейки	Ок. 50 часов для щелочной батарейки
Рабочая температура	От 0 °C до 50 °C (от 32 °F до 122 °F)
Температура хранения	От -30 °C до 60 °C (от -22 °F до 140 °F)
Рабочая влажность	От 0 % до 99 % отн. влажности (без образования конденсата)

### Объем поставки

- 1 устройство BG20
- 1 моноблочная батарейка на 9 В
- 1 сумка/чехол
- 1 краткое руководство

## Транспортировка и хранение

### Указание

Ненадлежащее хранение или транспортировка устройства могут привести к его повреждению. Учитывайте информацию о транспортировке и хранении устройства.

### Транспортировка

Используйте для транспортировки устройства входящую в объем поставки сумку, чтобы защитить его от внешних воздействий.

### Хранение

При неиспользовании устройства соблюдайте следующие условия хранения:

- в сухом месте, защищенном от мороза и жары
- в защищенном от пыли и прямых солнечных лучей месте
- при необходимости в защищающем от попадания пыли чехле
- Температура хранения в соответствии с техническими характеристиками
- Батарейка удалена из устройства

## Обслуживание

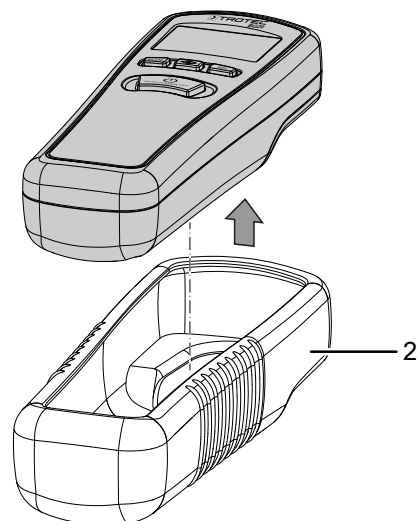
### Вставка батарейки

- Перед первым использованием вставьте прилагаемую батарейку.

### Указание

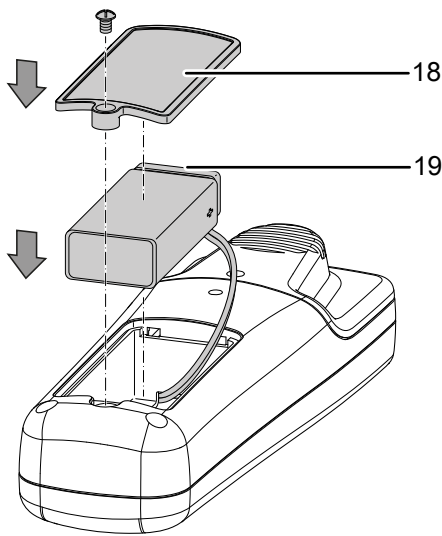
Убедитесь в том, что поверхность устройства сухая и что устройство выключено.

1. Выньте устройство из резинового защитного чехла (2).  
⇒ Резиновый защитный чехол надет очень туго. Оттяните защитный чехол над дисплеем от корпуса устройства и снимите его с устройства назад.





- Открутите винт крышки отсека для батарейки (18).

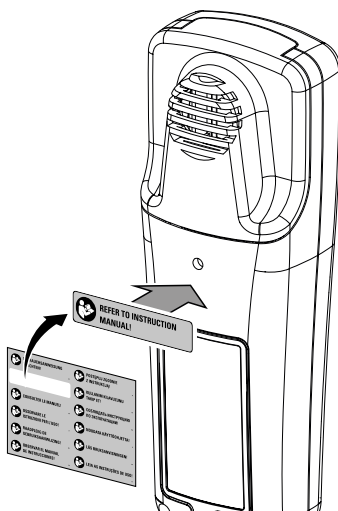


- Соедините батарейку с зажимом (19), учитывая правильную полярность.
- Закрутите крышку отсека для батарейки (18).
- Наденьте резиновый защитный чехол на устройство.

### Размещение предупреждающей таблички

Перед первым вводом устройства в эксплуатацию приклейте предупреждающую табличку на задней стороне устройства или переклейте имеющуюся предупреждающую табличку, если она будет не на языке Вашей страны. В противном случае выберите наклейку на знакомом Вам языке. Для того чтобы наклеить предупреждающую табличку на заднюю сторону устройства, действуйте следующим образом:

- Снимите нужную этикетку с прилагаемой пленки.
- Наклейте этикетку в предусмотренном месте на заднюю сторону устройства.



### Смена места расположения



#### Информация

Учитывайте то, что смена места расположения из холодного в теплое окружение может привести к образованию конденсата на плате устройства. Этот эффект, которого невозможно избежать физически, искажает результаты измерений. В этом случае на дисплее не показываются измеряемые значения или показываются неправильные измеряемые значения. Подождите несколько минут, пока устройство не настроится на измененные условия, прежде чем проводить измерение.

### Включение

#### Указание

При каждом включении устройство калибруется и регистрирует при этом концентрацию угарного газа в окружении как контрольное значение. При этом из соображений безопасности, неважно, какова концентрация угарного газа в окружении при включении, устройство признает в качестве верхнего предела максимум 10 ppm!

Пример: Если концентрация в окружении составляет 30 ppm, то устройство в качестве контрольной концентрации и нулевой точки принимает не фактические 30 ppm а максимум 10 ppm! Настроенное пороговое значение сигнализации 30 ppm (см. также "Проведение измерения") активируется при фактическом значении угарного газа 40 ppm (показание на дисплее: 30 ppm!).

Всегда включайте устройство в окружении, не содержащем угарного газа, например, на свежем воздухе, т.к. в противном случае при последующих измерениях содержания угарного газа будут показываться неправильные значения!

- Найдите место с небольшой концентрацией угарного газа (например, на свежем воздухе).
- Нажмите кнопку *Вкл./выкл.* (5).
  - ⇒ Контрольный светодиод (4) на короткое время мигает красным светом, после чего горит зеленым светом. Запускается фаза прогрева устройства с самотестированием.
- Подождите, пока не закончится самотестирование.
  - ⇒ Устройство отсчитывает на индикаторе измеряемых значений (16) от 11 до 0.
  - ⇒ По окончании самотестирования выдается акустический сигнал.
  - ⇒ Устройство готово к работе.

## Проведение измерения

1. Направьте устройство на предполагаемый источник угарного газа.
  - ⇒ Измеряемое значение показывается на индикаторе измеряемых значений (16).
  - ⇒ Если измеренное значение составляет более 30 ppm, то раздается повторяющийся предупреждающий звуковой сигнал. Чем выше концентрация угарного газа, тем быстрее повторяется звуковой сигнал. Светодиод (4) горит красным светом.
  - ⇒ Если измеренное значение составляет более 200 ppm, то раздается непрерывный предупреждающий звуковой сигнал. Светодиод (4) горит красным светом.

## Показ максимального значения

Устройство может показывать максимальное измеренное значение с начала измерения. Для этого действуйте следующим образом:

1. Один раз нажмите кнопку *Mode* (6).
  - ⇒ На дисплее появляются индикации *MAX* (9) и *REC* (11).
  - ⇒ На индикаторе измеряемых значений (16) появляется максимальное измеренное значение.

## Сохранение измеряемого значения

Устройство имеет память измеряемых значений, в котором можно сохранить до 10 измеряемых значений. Сохраненные измеряемые значения остаются в устройстве также и после его отключения. Для того чтобы сохранить одно или несколько измеряемых значений, действуйте следующим образом:

1. Нажмите кнопку *Mode* (6) три раза.
  - ⇒ На дисплее появляются индикации *REC* (11) и ячейки памяти (12).
  - ⇒ На индикаторе ячейки памяти (12) появляется значение 0 или последняя ячейка памяти, показываемая при вызове памяти измеряемых значений.
2. Нажмите кнопку *SEL* (3), чтобы сохранить актуальное измеренное значение.



## Информация

Память измеряемых значений стирается, если проводится сброс нулевой точки (см. *Сброс нулевой точки*).

## Вызов памяти измеряемых значений

Для того чтобы вызвать уже сохраненные измеренные значения, действуйте следующим образом:

1. Нажмите кнопку *Mode* (6) два раза.
  - ⇒ На дисплее появляются индикации *MEM* (13) и ячейки памяти (12).
2. Нажимайте кнопку *SEL* (3), пока не будет показываться ячейка памяти с нужным номером.

## Вызов порога сигнализации

Значение порога сигнализации задано, но его можно вызвать в любой момент:

1. Нажмите кнопку *Mode* (6) четыре раза.
  - ⇒ Значение 30 ppm показывается на индикаторе измеряемых значений (16).

## Сброс нулевой точки

### Указание

Сброс нулевой точки следует проводить только на свежем воздухе, т.е. при минимально возможной концентрации угарного газа!

В результате сброса нулевой точки имеющаяся непосредственно концентрация угарного газа и, тем самым, актуальное измеряемое значение задается как новое контрольное значение (см. также *Включение*). Для этого действуйте следующим образом:

1. Найдите место с небольшой концентрацией угарного газа (например, на свежем воздухе).
2. Нажмите кнопку *Mode* (6) четыре раза.
  - ⇒ Порог сигнализации (30 ppm) показывается на индикаторе измеряемых значений (16).
3. Удерживайте кнопку *SEL* (3) примерно 8 секунд нажатой, пока на индикаторе измеряемых значений не появится цифра 0.
  - ⇒ Цифра 0 мигает шесть раз.
  - ⇒ Устройство возвращается в режим измерения.
  - ⇒ Сохраненные измеренные значения стираются.

## Показ времени измерения

Устройство сохраняет время измерения после включения. Для вызова времени измерения действуйте следующим образом:

1. Нажмите кнопку *Mode* (6) пять раз.
  - ⇒ На дисплее появляется индикация *Time* (10).
  - ⇒ Время измерения показывается на индикаторе измеряемых значений (16) в формате "часы:минуты".

## Деактивация предупреждающего звукового сигнала

1. Нажмите кнопку *Mode* (6) шесть раз, пока на дисплее не появится *on* или *off*.
2. Нажмите кнопку *SEL* (3), чтобы выбрать нужную настройку.
  - ⇒ При настройке *on* предупреждающий звуковой сигнал активирован.
  - ⇒ При настройке *off* звуковой сигнал деактивирован. На дисплее появляется индикация отключения звука (8).



## Включение и выключение подсветки дисплея

В заводской настройке подсветка дисплея выключена.

1. Нажмите кнопку *SEL* (3) примерно на 2 секунды, если устройство находится в нормальном режиме измерения.

⇒ Подсветка дисплея включается или выключается.

## Выключение

Устройство имеет функция автоматического отключения и автоматически отключается через 15 минут нахождения в неактивном состоянии.

Для того чтобы выключить устройство вручную, нажмите кнопку *Вкл./выкл.* (5).

## Техобслуживание и ремонт

### Замена батареек

Батарейка подлежит замене, если на дисплее (7) загорается индикатор батарейки (14), если показания на дисплее (7) мерцают или слабо видны или если устройство больше не включается. См. главу "Обслуживание".

### Датчик

Срок службы датчика составляет примерно 5 лет. В течение этого времени рекомендуется его ежегодная проверка/калибровка.

### Чистка

Очищайте устройство увлажненной, мягкой, неворсящейся салфеткой. Следите за тем, чтобы в корпус не попала влага. Не используйте для смачивания салфетки спрей, растворители, спиртосодержащие и абразивные чистящие средства, а пользуйтесь только чистой водой.

### Ремонт

Не производите никаких изменений устройства и не вставляйте никаких запчастей. Для ремонта или проверки устройства обратитесь к производителю.

## Утилизация

Всегда утилизируйте упаковочные материалы экологически приемлемым способом и в соответствии с действующими местными правилами утилизации.



Символ зачеркнутого мусорного ведра на отслужившем свой срок электрическом и электронном устройстве взят из Директивы 2012/19/ЕС. Он говорит о том, что по окончании срока службы устройства его нельзя выбрасывать в бытовой мусор. Для бесплатного возврата вблизи Вас в распоряжении имеются контейнеры для отслуживших свой срок электрических и электронных устройств. Адреса Вы можете получить в Вашем городском или коммунальном управлении. Для многих стран ЕС Вы можете также на нашем веб-сайте <https://hub.trotec.com/?id=45090> получить информацию о других возможностях возврата. В противном случае обратитесь в имеющую официальное разрешение компанию по утилизации отслуживших устройств в Вашей стране.

В результате отдельного сбора отслуживших свой срок электрических и электронных устройств должны быть достигнуты повторное использование, утилизация материалов и другие формы утилизации отслуживших свой срок устройств, а также предотвращены негативные последствия при утилизации возможно содержащихся в устройствах опасных материалов на окружающую среду и здоровье людей.



Батарейки и аккумуляторы не выбрасываются в бытовой мусор, а в Европейском Союзе – согласно Директиве 2006/66/EG ЕВРОПЕЙСКОГО ПАРЛАМЕНТА И СОВЕТА от 06 сентября 2006 года по батарейкам и аккумуляторам – подвергаются квалифицированной утилизации. Просим утилизировать батарейки и аккумуляторы в соответствии с законодательными положениями.

Trotec GmbH

Grebbener Str. 7  
D-52525 Heinsberg

☎ +49 2452 962-400

☎ +49 2452 962-200

✉ [info@trotec.com](mailto:info@trotec.com)

[www.trotec.com](http://www.trotec.com)