

NL

BEDIENINGSHANDLEIDING
GASDETECTOR



Inhoudsopgave

Aanwijzingen bij de gebruikshandleiding	2
Veiligheid	2
Informatie over het apparaat	4
Transport en opslag	6
Bediening	6
Onderhoud en reparatie	8
Defecten en storingen	9
Recycling	9

Aanwijzingen bij de gebruikshandleiding

Symbolen



Waarschuwing voor elektrische spanning

Dit symbool wijst op gevaren voor het leven en de gezondheid van personen door elektrische spanning.



Waarschuwing

Dit signaalwoord wijst op een gevaar met een middelmatige risicograad, dat indien niet vermeden de dood of zwaar letsel tot gevolg kan hebben.



Voorzichtig

Dit signaalwoord wijst op een gevaar met een lage risicograad, dat indien niet vermeden gering of matig letsel tot gevolg kan hebben.

Let op

Het signaalwoord wijst op belangrijke informatie (bijv. op materiële schade), maar niet op gevaren.



Info

Aanwijzingen met dit symbool helpen u bij het snel en veilig uitvoeren van uw werkzaamheden.



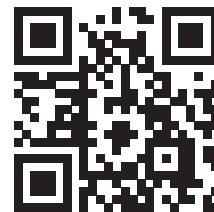
Handleiding opvolgen

Aanwijzingen met dit symbool wijzen u erop dat de gebruiksaanwijzing moet worden opgevolgd.

De actuele versie van deze handleiding en de EU-conformiteitsverklaring, kunt u downloaden via de volgende link:



BG40



<https://hub.trotec.com/?id=40707>

Veiligheid

Lees deze handleiding vóór het in gebruik nemen/gebruik van het apparaat zorgvuldig en bewaar de handleiding altijd in de directe omgeving van de opstellocatie resp. bij het apparaat.



Waarschuwing

Lees alle veiligheidsinstructies en aanwijzingen.

Het niet opvolgen van de veiligheidsinstructies en aanwijzingen kunnen een elektrische schok, brand en/of zwaar letsel veroorzaken.

Bewaar alle veiligheidsinstructies en aanwijzingen voor later gebruik.

- Gebruik het apparaat niet in ruimten of omgevingen met explosiegevaar en plaats het daar nooit.
- Gebruik het apparaat niet in agressieve atmosferen.
- Dompel het apparaat niet onder in water. Laat geen vloeistoffen binnendringen in het apparaat.
- Het apparaat mag alleen in een droge omgeving en nooit bij regen of een relatieve luchtvochtigheid boven de gebruiksomstandigheden worden gebruikt.
- Bescherm het apparaat tegen permanent direct zonlicht.
- Verwijder geen veiligheidssymbolen, stickers of etiketten van het apparaat. Houd alle veiligheidssymbolen, stickers en etiketten in een leesbare toestand.
- Open het apparaat niet.
- Houd rekening met de opslag- en gebruiksomstandigheden (zie technische gegevens).
- Hoge concentraties ontvlambare gassen kunnen explosie-, brand- en verstikkingsgevaar, evenals andere gevaren met zich meebrengen. Stel uzelf op de hoogte van de informatie over het gas waarmee u werkt en neem de juiste voorzorgsmaatregelen.
- Voer het ijken van het apparaat uit in een omgeving waarin zich geen gassen bevinden die de meting beïnvloeden.

Bedoeld gebruik

Gebruik het apparaat uitsluitend voor het lokaliseren van de volgende brandbare, resp. schadelijke gassen: aardgas, methaan, ethaan, etheen, hexaan, benzeen, propaan, ethyleen, methylpropaan, ethanol, acetaldehyde, formaldehyde, toluen, xyleen, alcohol, ammoniak, waterdamp, benzine, kerosine, waterstof, waterstofsulfide, rookgas, industriële oplosmiddelen, thinner, nafta, koolmonoxide.

Gebruik het apparaat bijv. voor het detecteren van gaslekkages bij pijpleidingen of armaturen.

Het apparaat registreert gasconcentraties van 10 % OEG/LEL (onderste explosiegrens).

Het apparaat is uitsluitend ontworpen voor privégebruik en niet commercieel gebruik in binnenruimten.

Voor het bedoeld gebruik van het apparaat uitsluitend door Trotec goedgekeurde accessoires, resp. door Trotec goedgekeurde reserveonderdelen gebruiken.

Voorspelbaar verkeerd gebruik

Gebruik het apparaat niet in zones met explosiegevaar of in zones waarvan kan worden aangenomen dat een explosiegevaarlijk gas-/luchtmengsel aanwezig kan zijn.

Het apparaat is niet bedoeld voor professioneel/commercieel gebruik.

Gebruik het apparaat niet als bewakingsapparaat voor de persoonlijke veiligheid. Het apparaat is geen beschermingsuitrusting.

Gebruik het apparaat niet voor metingen in vloeistoffen en bij spanningvoerende onderdelen. Voor schade die het gevolg is van niet bedoeld gebruik, accepteert Trotec geen aansprakelijkheid. In dat geval vervalt elke aanspraak op garantie. Eigenhandige constructieve wijzigingen, evenals aan- of ombouwwerkzaamheden aan het apparaat zijn verboden.

Persoonlijke kwalificaties

Personen die dit apparaat gebruiken moeten:

- De gebruiksaanwijzing, vooral het hoofdstuk veiligheid hebben gelezen en begrepen.

Restgevaaren



Waarschuwing voor elektrische spanning

Er bestaat kortsluitgevaar door in de behuizing binnendringende vloeistoffen!

Dompel het apparaat en de accessoires niet onder in water. Zorg dat geen water of andere vloeistoffen in de behuizing komen.



Waarschuwing voor elektrische spanning

Werkzaamheden aan elektrische onderdelen mogen alleen door een geautoriseerd gespecialiseerd bedrijf worden uitgevoerd!



Waarschuwing voor explosieve stoffen

Stel accu's niet bloot aan temperaturen boven 60 °C! Breng accu's niet in contact met water of vuur! Voorkom direct zonlicht en vochtigheid. Er bestaat explosiegevaar!



Waarschuwing voor explosieve stoffen

Er bestaat explosiegevaar door vonkvorming. Het apparaat inschakelen een omgeving die vrij is van brandbaar gas. Het apparaat kalibreert zichzelf na het inschakelen automatisch. Zijn in de omgeving al brandbare gassen aanwezig, kunnen de verdere meetresultaten worden vervalst en brandbare gassen onopgemerkt blijven.



Waarschuwing voor explosieve stoffen

Laad de accu nooit op in een atmosfeer met explosiegevaar.



Waarschuwing

Hoge concentraties brandbare gassen veroorzaken explosiegevaar, brandgevaar en verstikkingsgevaar. Lees voor de meting het veiligheidsinformatieblad en zorg dat u vertrouwd bent met de eigenschappen van het gas dat moet worden gemeten en neem de noodzakelijke voorzorgsmaatregelen.



Waarschuwing

Verstikkingsgevaar!
Laat het verpakkingsmateriaal niet achteloos rondslingeren. Voor kinderen kan dit gevaarlijk speelgoed zijn.



Waarschuwing

Het apparaat is geen speelgoed en hoort niet in kinderhanden.



Waarschuwing

Van dit apparaat kunnen gevaren uitgaan als het ondeskundig of niet volgens het bedoeld gebruik wordt gebruikt door niet geïnstrueerde personen! Zorg dat wordt voldaan aan de persoonlijke kwalificaties!



Voorzichtig

Lithium-ion-accu's kunnen bij oververhitting en bij beschadiging in brand raken. Zorg voor voldoende afstand t.o.v. warmtebronnen, lithium-ion-accu's niet blootstellen aan direct zonlicht en zorg dat de omhulling niet wordt beschadigd. Lithium-ion-accu's niet overladen. Als de accu niet vast in het apparaat gemonteerd is, gebruik dan bij het opladen uitsluitend slimme opladers, die automatisch de stroom uitschakelen als de accu volledig is opgeladen. Laad lithium-ion-accu's op tijd op, voordat ze volledig ontladen zijn.



Voorzichtig

Houd voldoende afstand van warmtebronnen.

Let op

Stel het apparaat niet bloot aan extreme temperaturen, extreme luchtvochtigheid of nattigheid, zodat beschadigingen worden voorkomen.

Let op

Gebruik voor de reiniging van het apparaat geen agressieve reinigingsmiddelen, schuur- of oplosmiddelen.

Informatie over het apparaat

Beschrijving van het apparaat

Het apparaat BG40 ontdekt de volgende brandbare, resp. schadelijke gassen: aardgas, methaan, ethaan, etheen, hexaan, benzeen, propaan, ethyleen, methylpropaan, ethanol, acetaldehyde, formaldehyde, toluen, xyleen, alcohol, waterdamp, benzine, kerosine, waterstof, waterstofsulfide, rookgas, industriële oplosmiddelen, thinner, nafta, koolmonoxide.

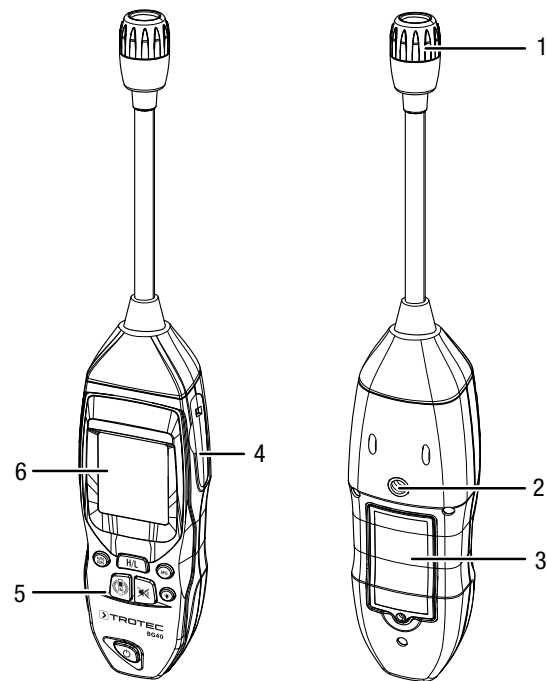
Het meetapparaat registreert gasconcentraties al vanaf 10 % OEG (onderste explosiegrens resp. LEL = Lower Explosion Limit) en waarschuwt de gebruiker met een visueel en akoestisch alarm. De flexibele zwanenhals biedt u een eenvoudige toegang tot moeilijk bereikbare locaties.

Definitie OEG / LEL

- OEG = onderste explosiegrens / LEL = Lower Explosion Limit

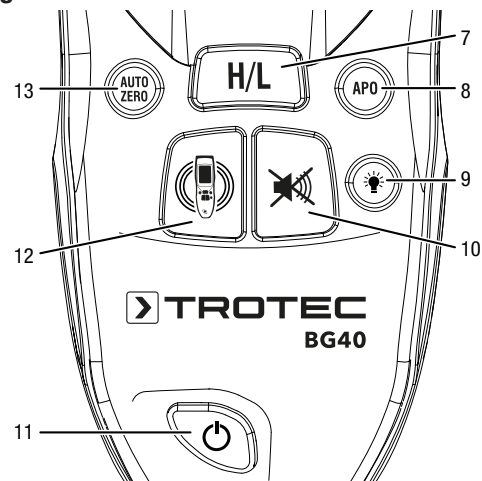
De OEG van een brandbaar gas is de minimale concentratie van dat gas waarbij het door een ontstekingsbron (bijv. lucifer) kan gaan branden. Bij een concentratie onder de OEG/LEL brandt het gas niet. Gasdetectors voor brandbare gassen worden doorgaans voor 0 - 100 % OEG/LEL gekalibreerd.

Overzicht van het apparaat



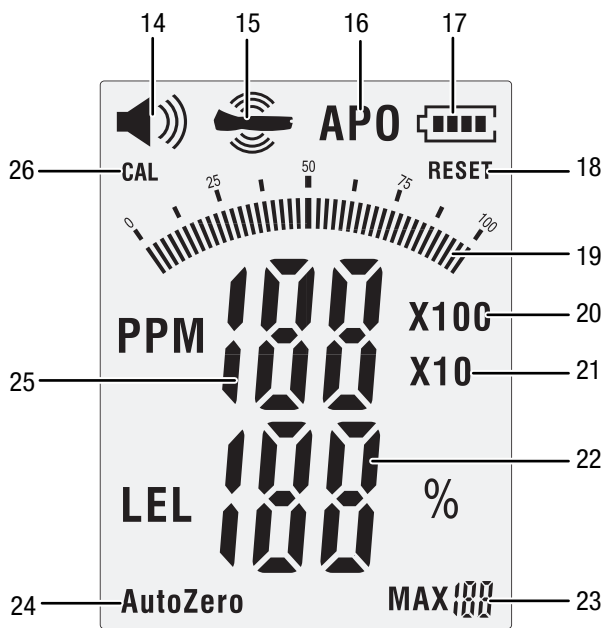
Nr.	Aanduiding
1	Zwanenhals-sonde
2	Statiefschroefdraad
3	Batterijvak met afdekking
4	Aansluiting laadkabel
5	Bedieningselementen
6	Display

Bedieningselementen



Nr.	Aanduiding
7	Toets H/L (aanpassing meetbereik gasconcentratie)
8	Toets uitschakelautomaat
9	Toets verlichting
10	Toets alarm
11	Toets aan/uit
12	Toets trilling
13	Toets reset nulpunt

Display



Nr.	Aanduiding
14	Indicatie alarm
15	Indicatie trilling
16	Indicatie uitschakelautoomaat
17	Batterij-indicatie
18	Indicatie <i>Reset</i>
19	Indicatieschaal
20	Indicatie lage gevoeligheid
21	Indicatie hoge gevoeligheid
22	Indicatie <i>LEL</i> (onderste explosiegrens)
23	Indicatie hoogste gasconcentratie
24	Indicatie <i>AutoZero</i> (nulpuntreset actief)
25	Indicatie concentratie
26	Indicatie kalibratie

Technische gegevens

Parameter	Waarde
Meetbereik	0 tot 10.000 ppm
Nauwkeurigheid (repeeteerbaar)	50 ppm
Aanspreektijd	2 s
Gevoeligheid	< 10 ppm (methaan)
Standaardkalibratie	Methaan
Detecteerbare gassen	Aardgas, methaan, ethaan, etheen, hexaan, benzeen, propaan, ethyleen, methylpropaan, ethanol, acetaldehyde, formaldehyde, toluen, xyleen, alcohol, waterdamp, benzine, kerosine, waterstof, waterstofsulfide, rookgas, industriële oplosmiddelen, thinner, nafta, koolmonoxide
Meetbereikaanpassing	x10 < 1.000 x100 < 10.000
Opwarmtijd	Ca. 40 s
Energievoorziening	1 x 3,7 V / polymeer li-ion-accu
Gebruiksomstandigheden	0 tot 40 °C bij 10 tot 85 % r.v.
Opslagcondities	-10 tot +60 °C
Afmetingen (lengte x breedte x hoogte)	45 x 60 x 220 (mm) (zonder sonde)
Lengte van de sonde	400 mm
Gewicht	410 g

Alarmfrequentie per meetbereik

Meetbereik L (x10)	Meetbereik H (x100)	Alarmfrequentie
0 ppm		Uit
1 tot 100 ppm	1 tot 1000 ppm	1 Hz
101 tot 400 ppm	1001 tot 4000 ppm	1,2 Hz
401 tot 700 ppm	4001 tot 7000 ppm	1,65 Hz
701 tot 1000 ppm	7001 tot 10000 ppm	3,25 Hz
≥ 1000 ppm	≥ 10000 ppm	6,25 Hz

Leveromvang

- 1 x apparaat BG40
- 1 x laadapparaat
- 1 x korte handleiding

Transport en opslag

Let op

Het apparaat kan beschadigd raken als het niet correct wordt opgeslagen of getransporteerd.

De informatie m.b.t. het transport en de opslag van het apparaat opvolgen.

Transport

Gebruik voor het transport van het apparaat de meegeleverde tas, om het apparaat te beschermen tegen inwerkingen van buitenaf.

Voor de meegeleverde Li-ion-accu's gelden de wettelijke eisen voor gevaarlijke goederen.

Houd u aan de volgende instructies bij transport, resp. verzending van Li-ion-accu's:

- De accu's kunnen door de gebruiker zonder verdere documenten over de weg worden getransporteerd.
- Bij verzending door derden (bijv. luchttransport of wegtransport) moeten speciale eisen aan de verpakking en markering worden opgevolgd. Hierbij moet bij de voorbereiding van het postpakket een expert op het gebied van gevaarlijke goederen worden geraadpleegd.
 - Verzend accu's niet als de behuizing beschadigd is.
 - Graag ook de eventueel verdergaande nationale voorschriften opvolgen.

Opslag

Houd bij het niet gebruiken van het apparaat rekening met de volgende opslagcondities:

- Droog en tegen vocht en hitte beschermd
- Op een plaats die beschermd is tegen stof en direct zonlicht
- evt. met een hoes beschermd tegen indringen van stof
- De opslagtemperatuur moet voldoen aan de technische gegevens

Bediening

Accu laden



Waarschuwing voor explosieve stoffen

Laad de accu nooit op in een atmosfeer met explosiegevaar.



Waarschuwing voor elektrische spanning

Controleer het laadapparaat en de stroomkabel vóór elk gebruik op beschadigingen. Bij het vaststellen van beschadigingen, het laadapparaat en de stroomkabel niet meer gebruiken!

Let op

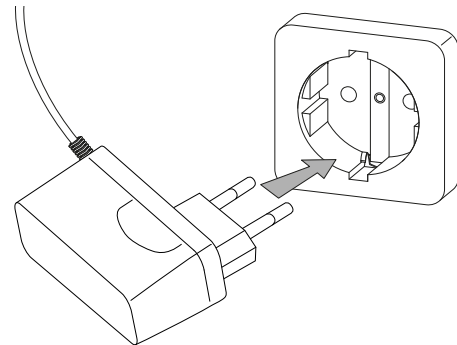
De accu kan bij ondeskundig laden worden beschadigd.

Laad de accu nooit bij omgevingstemperaturen onder 10 °C of boven 40 °C.

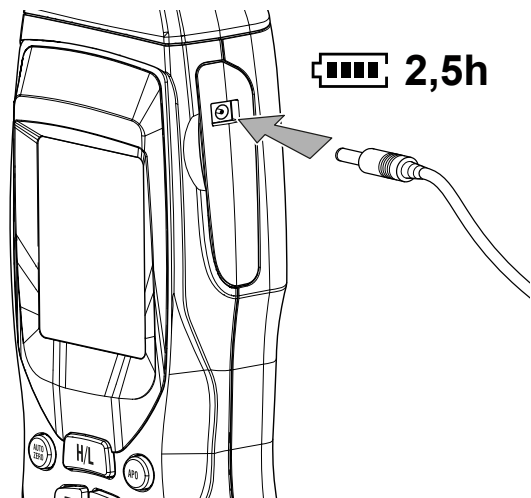
De accu is bij levering deels opgeladen, om beschadiging van de accu door diepontlading te voorkomen.

De accu moet vóór het eerste gebruik en bij een lage accucapaciteit (batterij-indicatie (17) knippert) worden opgeladen. Ga hierbij als volgt te werk:

1. Steek het laadapparaat in een voldoende gezekerd stopcontact.



2. De laadkabel met de aansluiting op het apparaat verbinden.



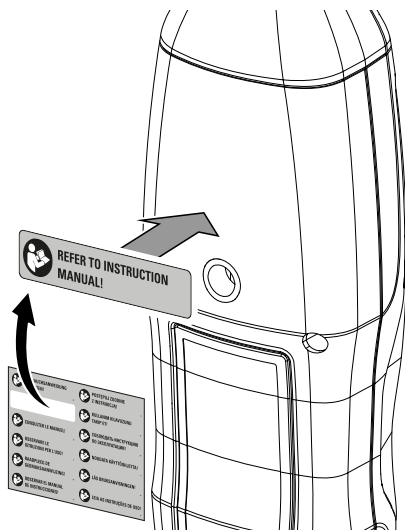
⇒ Is het apparaat ingeschakeld, verschijnt op het display een laadindicatie.

3. Wacht tot het apparaat volledig is opgeladen (ca. 2,5 uur).
4. Controleer indien nodig of de accu volledig is opgeladen, door het inschakelen van het apparaat en het controleren van de laadindicatie.

Waarschuwingslabel aanbrengen

Voor het eerste gebruik van het apparaat het waarschuwingslabel op de achterzijde van het apparaat plakken, resp. over het aanwezige waarschuwingslabel plakken als dit niet in uw taal is. Het waarschuwingslabel wordt in verschillende talen meegeleverd met het apparaat. Ga als volgt te werk bij het aanbrengen van het waarschuwingslabel op de achterzijde van het apparaat:

1. Verwijder het label in uw taal van de meegeleverde folie.
2. Plak het label op de hiervoor bedoelde plaats op de achterzijde van het apparaat.



Inschakelen

Let op

Chemische reinigingsmiddelen bevatten vaak oplosmiddelen en alcoholen, waarop het apparaat kan reageren. Deze dwarsgevoeligheid is onvermijdelijk en kan tot valse resultaten leiden. Daarom vóór een lekdetectie chemische reinigingsmiddelen uit het detectiebereik van het apparaat verwijderen.



Info

Houd er rekening mee dat bij het wisselen van de gebruikslocatie van een koude naar een warme omgeving condensvorming op de printplaat van het apparaat kan ontstaan. Dit natuurkundig effect, dat niet te voorkomen is, vervalst de meting. Het display toont in dit geval geen of verkeerde meetwaarden. Wacht enkele minuten tot het apparaat zich heeft ingesteld op de gewijzigde omstandigheden, voordat u een meting uitvoert.

1. Houd de toets AAN/UIT (11) ca. 3 s ingedrukt.
 - ⇒ Het apparaat wordt ingeschakeld.
 - ⇒ Er klinkt een akoestisch signaal en het apparaat trilt kort.
2. Na de start wordt de apparaatsensor tot de bedrijfstemperatuur opgewarmd en tegelijkertijd wordt een automatische kalibratie op de lokale in de lucht aanwezige gasconcentratie(s) uitgevoerd. Deze procedure duurt ca. 40 seconden.

Het inschakelen van het apparaat moet daarom in verband met het compensatieproces altijd in een omgeving worden uitgevoerd waar geen beïnvloedende gassen aanwezig zijn, zodat latere metingen niet worden vervalst.

 - ⇒ Het display toont een countdown die aftelt vanaf 40.
 - ⇒ Zodra de kalibratie is afgerond klinkt akoestisch signaal en trilt het apparaat kort.



Info

Tijdens de kalibratie kunnen geen andere instellingen, zoals het in- of uitschakelen van de trillingen worden uitgevoerd.

Meting uitvoeren



Info

Houd er rekening mee dat het apparaat is gekalibreerd op methaan. De weergegeven meetwaarden bij andere gassen zijn indicatief. De werkelijke concentraties kunnen afwijken van de weergegeven waarde.

1. Het meetbereik met de toets H/L (7) instellen op laag (10x), zodat ook al geringe gasconcentraties vanaf 10 ppm worden weergegeven door het apparaat.
2. Beweeg de sensor in de richting van de vermoedelijke lekkage.
 - ⇒ Het actuele meetresultaat wordt als uitslag op de schaal en als numerieke waarde in ppm en LEL (OEG) weergegeven.
 - ⇒ Wordt een hogere gasconcentratie ontdekt, wordt de frequentie van het akoestisch alarm, evenals het trillingsalarm hoger. Meer informatie over de frequentie van het alarm vindt u in het hoofdstuk technische gegevens.
3. Indien nodig het meetbereik met de toets H/L (7) instellen op hoog (x100), voor het weergave van gasconcentraties > 1000 ppm op het apparaat.
4. Indien nodig een nulpuntreset (AutoZero) uitvoeren.

Meetbereik instellen

1. Druk op de toets H/L (7), voor het omschakelen tussen laag (10x) en hoog (x100) meetbereik.

Achtergrondverlichting in- of uitschakelen

1. Druk op de toets verlichting (9) voor het in- of uitschakelen van de achtergrondverlichting.

Akoestisch alarm in- of uitschakelen

Het akoestische alarm is geactiveerd als het apparaat wordt ingeschakeld. Een actief akoestische alarm wordt weergegeven door de indicatie alarm (14) op het display.

1. Druk op de toets alarm (10), voor het in- of uitschakelen van het akoestisch alarm.



Info

De functie heeft alleen betrekking op de tonen die bij de vooringestelde alarmdrempels klinken, echter niet op de toetstonen. De toetstonen kunnen niet worden gedeactiveerd.

Trilalarm in- of uitschakelen

Het trilalarm is geactiveerd als het apparaat wordt ingeschakeld. Het actieve trilalarm wordt weergegeven door de indicatie trillingen (15) op het display.

1. Druk op de toets trillingen (12) voor het in- of uitschakelen van het trilalarm.

Nulpuntreset (AutoZero)

Deze functie dient voor het resetten van het nulpunt van de meting. De kalibratie bij de start van het apparaat wordt zo gereset en de actuele concentratie wordt ingesteld als nieuw nulpunt.

Deze functie kan nuttig zijn bij het opsporen van een lek, omdat het punt met de hoogste gasconcentratie en dus de vermoedelijke lekkage beter kan worden gelokaliseerd.

Vóór aanvang van een nieuwe meting onder gewijzigde omgevingsomstandigheden altijd een nieuwe nulpuntreset uitvoeren in een omgeving waar geen gassen aanwezig zijn die de meting kunnen beïnvloeden.

1. Druk op de toets nulpuntreset (13).
⇒ De indicatie *AutoZero* (24) verschijnt op het display.
2. Druk nogmaals op de toets nulpuntreset (13), voor het deactiveren van de nulpuntreset. Houd er dan rekening mee dat de oorspronkelijke kalibratie dan **niet** weer tot stand wordt gebracht! Hiervoor moet u het apparaat opnieuw resetten, resp. herstarten.

Uitschakelautomaat

Wordt de indicatie uitschakelautomaat (16) op het display weergegeven, schakelt het apparaat uit nadat het ca. 10 minuten niet is gebruikt.

Ga als volgt te werk voor deactiveren van de uitschakelautomaat:

1. Druk op de toets uitschakelautomaat (8).
⇒ De indicatie uitschakelautomaat (16) gaat uit.
⇒ De uitschakelautomaat is gedeactiveerd.

Herhaal deze stappen om de uitschakelautomaat weer in te schakelen.

Apparaat uitschakelen

1. Druk ca. 2 s op de toets aan/uit (11).
⇒ Er klinkt een korte signaaltoon.
⇒ Het apparaat wordt uitgeschakeld.

Onderhoud en reparatie

Accu laden



Waarschuwing voor explosieve stoffen

Laad de accu nooit op in een atmosfeer met explosiegevaar.

De accu moet worden opgeladen als de batterij-indicatie (17) op het apparaat knippert of het apparaat niet meer kan worden ingeschakeld (zie het hoofdstuk accu opladen).

Reiniging

Reinig het apparaat met een vochtige, zachte en pluisvrije doek. Zorg dat geen vochtigheid in de behuizing komt. Gebruik geen sprays, oplosmiddelen, alcoholhoudende reinigingsmiddelen of schuurmiddelen, maar uitsluitend water voor het bevochtigen van de doek.

Reparatie

Wijzig het apparaat niet en bouw geen reserveonderdelen in. Neem voor reparaties en controles van het apparaat contact op met de fabrikant.

Defecten en storingen

Het apparaat is tijdens de productie meerdere keren op een goede werking getest. Mochten er desondanks storingen ontstaan, controleer het apparaat dan op basis van de volgende lijst.

Storing	Oorzaak	Maatregel
Het apparaat kan niet worden ingeschakeld.	De accu is leeg.	De accu opladen zoals is beschreven in het hoofdstuk bediening.
Het display knippert en tegelijkertijd klinkt een akoestisch alarm.	De sensor of de verwarming voor de sensor is defect.	Neem contact op met de klantendienst.
Het apparaat toont ook in een gasvrije omgeving, bij een volledig opgeladen accu en na een nulpunt-reset een verhoogde gasconcentratie.		Neem contact op met de klantendienst.

Recycling

De verpakkingsmaterialen altijd milieubewust en volgens de geldende lokale recyclingvoorschriften recyclen.



Het symbool met een doorgestreepte vuilnisbak op een elektrisch of elektronisch apparaat is afkomstig uit de richtlijn 2012/19/EU. Het geeft aan dat dit apparaat aan het eind van de levensduur niet mag worden weggegooid met het huishoudelijk afval. Voor kosteloze retournering zijn er inzamelpunten voor oude elektrische en elektronische apparaten bij u in de buurt. De adressen kunt u opvragen bij uw gemeente. Voor veel EU-landen kunt u zich via de website <https://hub.trotec.com/?id=45090> informeren over andere retourmogelijkheden. Anders graag contact opnemen met een in uw land goedgekeurd recyclingbedrijf voor afgedankte apparaten.

Door het gescheiden inzamelen van oude elektrische en elektronische apparaten worden recycling, materiaalhergebruik, resp. andere vormen van hergebruik van oude apparaten mogelijk gemaakt. Ook worden zo negatieve gevolgen bij de recyclen van de mogelijk in de apparaten opgenomen gevaarlijke stoffen voor het milieu en voor de menselijke gezondheid voorkomen.



Batterijen en accu's horen niet in het huisvuil, maar moeten in de Europese Unie – volgens Richtlijn 2006/66/EG VAN HET EUROPEES PARLEMENT EN DE RAAD van woensdag 6 september 2006 betreffende afgedankte batterijen en accu's – vakkundig worden gerecycled. De batterijen en accu's graag recyclen volgens de geldende wettelijke bepalingen.

Trotec GmbH

Grebener Str. 7
D-52525 Heinsberg

☎ +49 2452 962-400

☎ +49 2452 962-200

✉ info@trotec.com

www.trotec.com