

DE

BEDIENUNGSANLEITUNG
SCHALLPEGELMESSGERÄT



Inhaltsverzeichnis

Hinweise zur Bedienungsanleitung 2

Sicherheit..... 2

Informationen über das Gerät..... 3

Transport und Lagerung..... 5

Bedienung 6

Fehler und Störungen..... 8


Wartung und Reparatur..... 8


Entsorgung..... 8

Hinweise zur Bedienungsanleitung


Symbole


 **Warnung vor elektrischer Spannung**
Dieses Symbol weist darauf hin, dass Gefahren aufgrund von elektrischer Spannung für Leben und Gesundheit von Personen bestehen.

 **Warnung**
Das Signalwort bezeichnet eine Gefährdung mit einem mittleren Risikograd, die, wenn sie nicht vermieden wird, den Tod oder eine schwere Verletzung zur Folge haben kann.

 **Vorsicht**
Das Signalwort bezeichnet eine Gefährdung mit einem niedrigen Risikograd, die, wenn sie nicht vermieden wird, eine geringfügige oder mäßige Verletzung zur Folge haben kann.

Hinweis
Das Signalwort weist auf wichtige Informationen (z. B. auf Sachschäden) hin, aber nicht auf Gefährdungen.

 **Info**
Hinweise mit diesem Symbol helfen Ihnen, Ihre Tätigkeiten schnell und sicher auszuführen.

 **Anleitung beachten**
Hinweise mit diesem Symbol weisen Sie darauf hin, dass die Bedienungsanleitung zu beachten ist.

Die aktuelle Fassung der Bedienungsanleitung und die EU-Konformitätserklärung können Sie unter folgendem Link herunterladen:



SL300



<https://hub.trotec.com/?id=44590>

Sicherheit

Lesen Sie diese Anleitung vor Inbetriebnahme/Verwendung des Gerätes sorgfältig durch und bewahren Sie die Anleitung immer in unmittelbarer Nähe des Aufstellortes bzw. am Gerät auf!



Warnung

Lesen Sie alle Sicherheitshinweise und Anweisungen.

Versäumnisse bei der Einhaltung der Sicherheitshinweise und Anweisungen können elektrischen Schlag, Brand und/oder schwere Verletzungen verursachen.

Bewahren Sie alle Sicherheitshinweise und Anweisungen für die Zukunft auf.

Das Gerät kann von Kindern ab 8 Jahren sowie von Personen mit reduzierten physischen, sensorischen oder mentalen Fähigkeiten oder Mangel an Erfahrung und/oder Wissen benutzt werden, wenn sie beaufsichtigt werden oder bezüglich des sicheren Gebrauchs des Gerätes unterwiesen wurden und die daraus resultierenden Gefahren verstanden haben. Kinder dürfen nicht mit dem Gerät spielen. Reinigung und Benutzer-Wartung dürfen nicht durch Kinder ohne Beaufsichtigung durchgeführt werden.

- Betreiben Sie das Gerät nicht in explosionsgefährdeten Räumen oder Bereichen und stellen Sie es nicht dort auf.
- Betreiben Sie das Gerät nicht in aggressiver Atmosphäre.
- Tauchen Sie das Gerät nicht unter Wasser. Lassen Sie keine Flüssigkeiten in das Geräteinnere eindringen.
- Das Gerät darf nur in trockener Umgebung und keinesfalls bei Regen oder einer relativen Luftfeuchtigkeit oberhalb der Betriebsbedingungen verwendet werden.
- Schützen Sie das Gerät vor permanenter direkter Sonneneinstrahlung.
- Setzen Sie das Gerät keinen starken Vibrationen aus.
- Entfernen Sie keine Sicherheitszeichen, Aufkleber oder Etiketten vom Gerät. Halten Sie alle Sicherheitszeichen, Aufkleber und Etiketten in einem lesbaren Zustand.

- Öffnen Sie das Gerät nicht.
- Verwenden Sie das Gerät nur, wenn ausreichende Sicherheitsvorkehrungen an der Vermessungsstelle getroffen wurden (z. B. bei Messungen an öffentlichen Straßen, auf Baustellen, etc.). Andernfalls verwenden Sie das Gerät nicht.
- Beachten Sie die Lager- und Betriebsbedingungen gemäß Kapitel Technische Daten.

Bestimmungsgemäße Verwendung

Verwenden Sie das Gerät ausschließlich zur Messung des Schallpegels innerhalb des in den technischen Daten angegebenen Messbereichs.

Um das Gerät bestimmungsgemäß zu verwenden, verwenden Sie ausschließlich von Trotec geprüfetes Zubehör bzw. von Trotec geprüfte Ersatzteile.

Bestimmungswidrige Verwendung

Verwenden Sie das Gerät nicht in explosionsgefährdeten Bereichen oder für Messungen in Flüssigkeiten oder an spannungsführenden Teilen.

Eigenmächtige bauliche Veränderungen, An- oder Umbauten am Gerät sind verboten.

Personalqualifikation

Personen, die dieses Gerät verwenden, müssen:

- die Bedienungsanleitung, insbesondere das Kapitel Sicherheit, gelesen und verstanden haben.

Persönliche Schutzausrüstung



Gehörschutz tragen

Tragen Sie beim Umgang mit dem Gerät einen Gehörschutz.

Restgefahren



Warnung vor elektrischer Spannung

Es besteht Kurzschlussgefahr durch in das Gehäuse eindringende Flüssigkeiten!
Tauchen Sie das Gerät und das Zubehör nicht unter Wasser. Achten Sie darauf, dass kein Wasser oder andere Flüssigkeiten in das Gehäuse gelangen.



Warnung vor elektrischer Spannung

Arbeiten an elektrischen Bauteilen dürfen nur von einem autorisierten Fachbetrieb durchgeführt werden!



Warnung

Gefahr von Gehörschäden!
Achten Sie bei lauten Schallquellen auf ausreichenden Gehörschutz. Es besteht die Gefahr von Gehörschäden.



Warnung

Erstickungsgefahr!
Lassen Sie das Verpackungsmaterial nicht achtlos liegen. Es könnte für Kinder zu einem gefährlichen Spielzeug werden.



Warnung

Das Gerät ist kein Spielzeug und gehört nicht in Kinderhände.



Warnung

Von diesem Gerät können Gefahren ausgehen, wenn es von nicht eingewiesenen Personen unsachgemäß oder nicht bestimmungsgemäß eingesetzt wird! Beachten Sie die Personalqualifikationen!



Vorsicht

Halten Sie ausreichend Abstand zu Wärmequellen.

Hinweis

Um Beschädigungen am Gerät zu vermeiden, setzen Sie es keinen extremen Temperaturen, extremer Luftfeuchtigkeit oder Nässe aus.

Hinweis

Verwenden Sie zur Reinigung des Gerätes keine scharfen Reiniger, Scheuer- oder Lösungsmittel.

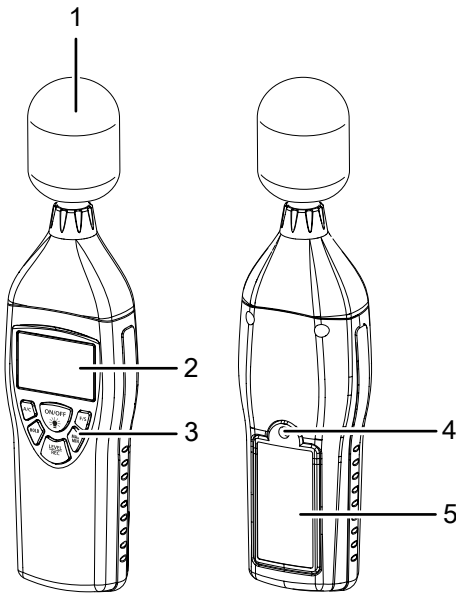
Informationen über das Gerät

Gerätebeschreibung

Das digitale Schallpegel-Messgerät wurde speziell entwickelt, um Lärmmessungen und Qualitätskontrollen in den unterschiedlichsten Bereichen und Standorten durchzuführen. Die Messungen können z.B. am Arbeitsplatz, im Büro, in Fabriken, an Schulen, im Haushalt und an verkehrsreichen Straßen durchgeführt werden, um Präventivmaßnahmen einzuleiten bzw. durch Lärm entstehende Krankheiten vorzubeugen.

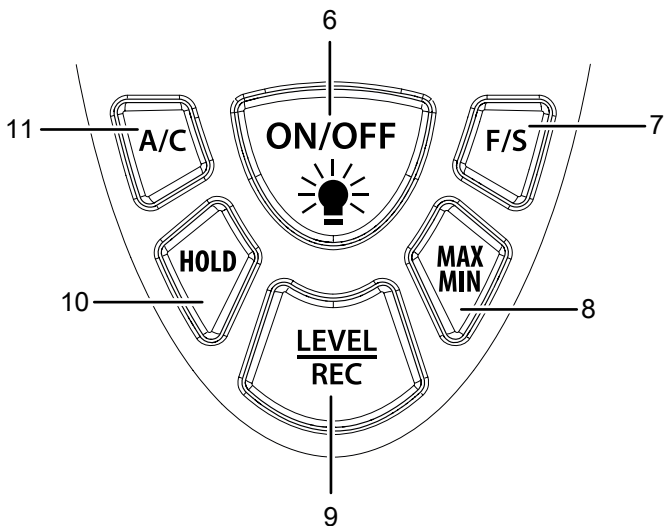
- Das Gerät entspricht den Anforderungen der Norm DIN EN 61672-1 für digitale Schallpegel-Messgeräte.
- Anzeige von Maximum- und Minimumwert
- Anzeige bei Überschreiten des Messbereiches
- Anzeige bei Unterschreitung des Messbereiches
- Anzeige in dBA und dBC
- Messbereichswahl

Gerätedarstellung



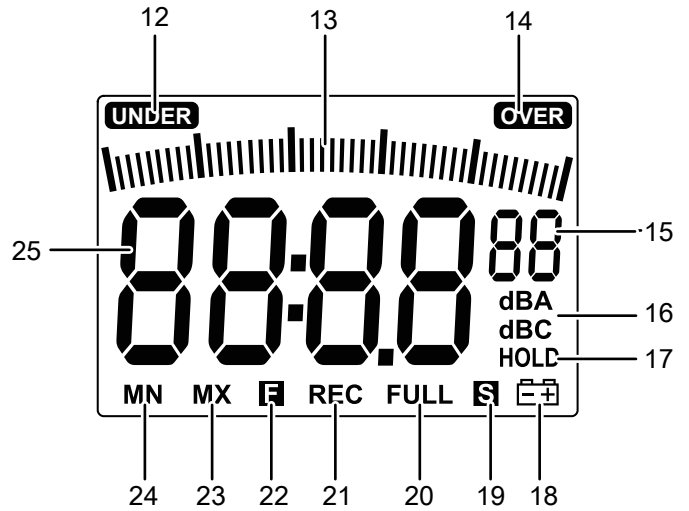
Nr.	Bezeichnung
1	Messsonde mit Schutzkappe
2	Display
3	Bedienfeld
4	Stativgewinde
5	Batteriefach mit Deckel

Bedienfeld



Nr.	Bezeichnung
6	Taste <i>On/Off</i> mit Hintergrundbeleuchtung
7	Taste <i>F/S</i>
8	Taste <i>MAX/MIN</i>
9	Taste <i>LEVEL / REC</i>
10	Taste <i>HOLD</i>
11	Taste <i>A/C</i>

Display



Nr.	Bezeichnung
12	Anzeige <i>UNDER</i> (Messbereich unterschritten)
13	Anzeige Skala
14	Anzeige <i>OVER</i> (Messbereich überschritten)
15	Anzeige <i>Messbereichswahl</i> (01-04)
16	Anzeige <i>dBA / dBC</i> (Anzeige in dBA oder dBC)
17	Anzeige <i>HOLD</i> (gemessener Wert wird verzeichnet)
18	Anzeige (Batterie ist schwach)
19	Anzeige <i>S</i> (langsame Reaktionszeit)
20	Anzeige <i>FULL</i> (Speicher voll)
21	Anzeige <i>REC</i> (Messvorgang findet statt)
22	Anzeige <i>F</i> (schnelle Reaktionszeit)
23	Anzeige <i>MAX</i> (Höchstwert)
24	Anzeige <i>MIN</i> (Tiefstwert)
25	Messwertanzeige

Technische Daten

Parameter	Wert
Modell	SL300
Artikelnummer	3.510.005.010
Messbereich	30 dB bis 130 dB
Genauigkeit	±1,4 dB (gemäß DIN EN 61672)
Auflösung	0,1 dB
Frequenzbereich	31,5 Hz bis 8kHz
Dynamikbereich	50 dB
Teilmessbereiche	(01):30 - 80dB (02):50 - 100dB (03):80 - 130dB (04):30 - 130dB (Auto)
Ansprechzeit Display	500 ms
Stromversorgung	9 V Block-Batterie 006P oder NEDA 1604 oder IEC 6F22
Alarmfunktion	OVER (über): Messbereich überschritten UNDER (unter): Messbereich unterschritten
Data-Hold Funktion	50 Datensätze
Zeitbewertung	FAST (schnell - 125ms); SLOW (langsam - 1s)
Mikrofon	1/2 Zoll Elektret-Kondensatormikrofon
Betriebsbedingungen	0 °C bis 40 °C bei 10 % bis 90 % r.F.
Lagerbedingungen	-10 °C bis +60 °C bei 10 % bis 75 % r.F.
Gewicht	230 g
Abmessungen (Länge x Breite x Höhe)	210 mm x 55 mm x 32 mm
Abschaltautomatik	Abschaltung nach ca. 15 min Nichtbenutzung

Lieferumfang

- 1 x digitales Schallpegel-Messgerät
- 1 x Windschutz für Mikrofon
- 1 x Mini-Schraubendreher
- 1 x 9 V Batterie
- 1 x Kurzanleitung

Transport und Lagerung

Hinweis

Wenn Sie das Gerät unsachgemäß lagern oder transportieren, kann das Gerät beschädigt werden. Beachten Sie die Informationen zum Transport und zur Lagerung des Gerätes.

Transport

Verwenden Sie zum Transport des Gerätes die im Lieferumfang enthaltene Tasche, um das Gerät vor Einwirkungen von außen zu schützen.

Lagerung

Halten Sie bei Nichtbenutzung des Gerätes die folgenden Lagerbedingungen ein:

- trocken und vor Frost und Hitze geschützt
- an einem vor Staub und direkter Sonneneinstrahlung geschützten Platz
- ggf. mit einer Hülle vor eindringendem Staub geschützt
- die Lagertemperatur entspricht dem im Kapitel Technische Daten angegebenen Bereich.
- Batterien aus dem Gerät entfernen.

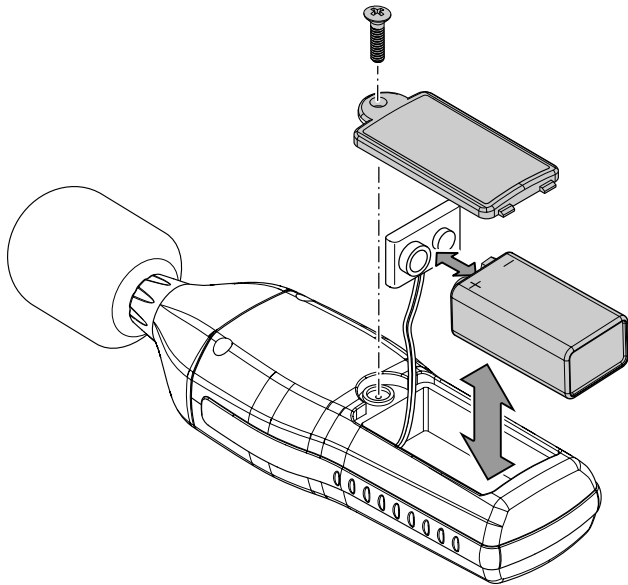
Bedienung

Batterie einsetzen

Setzen Sie vor dem ersten Gebrauch die mitgelieferte Batterie ein.

Hinweis

Vergewissern Sie sich, dass die Oberfläche des Gerätes trocken und das Gerät ausgeschaltet ist.



1. Öffnen Sie das Batteriefach auf der Rückseite, indem Sie die Schraube an der Abdeckung lösen.
2. Verbinden Sie die 9 V-Blockbatterie polungsrichtig mit dem Batterieclip.
3. Legen Sie die Batterie mit Batterieclip in das Batteriefach.
4. Setzen Sie die Abdeckung wieder auf das Batteriefach.
5. Drehen Sie die Schraube am Batteriefach fest.

Gerät einschalten und Messung durchführen



Info

Beachten Sie, dass ein Standortwechsel von einer kalten in eine warme Umgebung zu Kondensatbildung auf der Platine des Gerätes führen kann. Dieser physikalisch nicht zu vermeidende Effekt verfälscht die Messung. Das Display zeigt in diesem Fall keine oder falsche Messwerte an. Warten Sie einige Minuten, bis sich das Gerät auf die veränderten Bedingungen eingestellt hat, bevor Sie eine Messung durchführen.



Info

Beachten Sie, dass die Messung einer Schallquelle immer direkt erfolgen muss. Es dürfen sich keine Gegenstände oder Personen zwischen Mikrofon und Schallquelle befinden, außer deren Einfluss auf die Schallintensität soll mitgemessen werden.

1. Drücken Sie die Taste *On/Off* (6) für ca. 2 s.
 - ⇒ Das Display (2) wird eingeschaltet und das Gerät ist betriebsbereit.
 - ⇒ Der aktuelle Messwert wird in der Messwertanzeige (25) angezeigt.
2. Richten Sie das Gerät auf die zu messende Schallquelle aus.
 - ⇒ Warten Sie einen Moment, um einen stabilen Messwert zu erhalten.

Messbereich einstellen

Das Gerät verfügt über verschiedene Messbereiche, die Sie je nach Bedarf oder dem zu erwartenden Schallpegel wählen können. Sofern der zu erwartende Schallpegelbereich bekannt ist, wählen Sie nach Möglichkeit immer den dazu passenden Messbereich, da dadurch stets die optimale Auflösung der Skala (13) gewährleistet ist.

- Unterer Messbereich: 30 bis 80 dB
- Mittlerer Messbereich: 50 bis 100 dB
- Oberer Messbereich: 80 bis 130 dB
- Auto: 30 bis 130 dB

Gehen Sie wie folgt vor, um den Messbereich einzustellen:

1. Drücken Sie die Taste *LEVEL* (9) einmal, um vom Level "Low-niedrig" (Stufe 01) zum Level "medium-mittel" (Stufe 02) zu wechseln.
2. Drücken Sie die Taste *LEVEL* (9) ein weiteres Mal, um vom Level "medium-mittel" (Stufe 02) zum LEVEL "high-hoch" (Stufe 03) zu wechseln.
3. Drücken Sie die Taste *LEVEL* (9) ein drittes Mal, um vom LEVEL "high-hoch" (Stufe 03) zum LEVEL "Auto" (Stufe 04) zu wechseln.
4. Wenn Sie die Taste *LEVEL* (9) ein viertes Mal drücken, wechseln Sie wieder zum LEVEL "Low-niedrig" (Stufe 01).
 - ⇒ Im Display ändert sich die Anzeige *Messbereichswahl* (15) entsprechend auf 01, 02, 03 oder 04.

Messkurve einstellen (dBA / dBC)

Sie können wählen, ob ihre Messwerte gemäß dB(A) oder dB(C) dargestellt werden.

Gehen Sie wie folgt vor, um die Messkurve einzustellen:

1. Drücken Sie die Taste *A/C* (11) mehrfach, bis dB(A) oder dB(C) im Display (2) angezeigt wird.
 - ⇒ Der Messwert wird automatisch angepasst.

MIN/MAX-Funktion einstellen

Mit der MAX/MIN-Funktion können Sie entweder den höchsten oder den niedrigsten Wert der aktuellen Messung festhalten. Gehen Sie wie folgt vor, um die MAX/MIN-Funktion einzustellen:

1. Drücken Sie die Taste MAX/MIN (8).
 - ⇒ Die Anzeige MAX (23) erscheint im Display.
 - ⇒ Die Messwertanzeige (25) wird eingefroren und ändert sich nur, wenn ein neuer, höherer Wert gemessen wird.
2. Drücken Sie die Taste MAX/MIN (8) erneut.
 - ⇒ Die Anzeige MIN (24) erscheint im Display.
 - ⇒ Die Messwertanzeige (25) wird eingefroren und ändert sich nur, wenn ein neuer, niedrigerer Wert gemessen wird.
3. Drücken Sie die Taste MAX/MIN (8) erneut, um die MAX/MIN-Funktion zu beenden.

HOLD-Funktion einstellen

Mit der HOLD-Funktion können Sie den aktuellen Messwert festhalten.

Gehen Sie wie folgt vor, um die HOLD-Funktion einzustellen:

1. Drücken Sie die Taste HOLD (10).
 - ⇒ Die Anzeige HOLD (17) erscheint im Display.
 - ⇒ Die Messwertanzeige (25) wird eingefroren.
2. Drücken Sie die Taste HOLD (10) erneut.
 - ⇒ Der aktuelle Messwert wird angezeigt.
 - ⇒ Die Anzeige HOLD (17) erlischt.

Zeitbewertung einstellen

Sie können zwischen einer schnellen (FAST) oder langsamen (SLOW) Zeitbewertung wählen.

- FAST (schnell): 125 ms (Signalbewertung in Echtzeit)
- SLOW (langsam): 1 s (durchschnittliche Signalbewertung)

Gehen Sie wie folgt vor, um die Zeitbewertung einzustellen:

1. Drücken Sie die Taste F/S (7), bis die gewünschte Zeitbewertung im Display (FAST, 22 oder SLOW, 19) angezeigt wird.

Hintergrundbeleuchtung ein- oder ausschalten

Das Gerät verfügt über eine optional zuschaltbare Hintergrundbeleuchtung. Gehen Sie wie folgt vor, um die Hintergrundbeleuchtung ein- oder auszuschalten:

1. Drücken Sie die Taste On/Off mit Hintergrundbeleuchtung (6) 2 x, um die Hintergrundbeleuchtung einzuschalten.
2. Drücken Sie die Taste On/Off mit Hintergrundbeleuchtung (6) ein weiteres Mal, um die Hintergrundbeleuchtung wieder auszuschalten.

Zeit und Datum einstellen

Sie können Uhrzeit und Datum für das Gerät einstellen.

Gehen Sie dazu wie folgt vor:

- ✓ Das Gerät ist ausgeschaltet.
1. Drücken Sie die Taste A/C (11) und schalten Sie das Gerät gleichzeitig ein, indem Sie parallel die Taste On/Off (6) für 3 Sekunden drücken.

2. Lassen Sie die Taste A/C (11) los, sobald das Kürzel "Set" im Display (2) erscheint.
 - ⇒ Das Gerät befindet sich im Abgleichmodus.
 - ⇒ Im Display wird das Datum angezeigt.
3. Drücken Sie die Taste A/C (11) ein weiteres Mal, um zur Zeitanzeige zu gelangen.
4. Im Display wird die eingestellte Zeit angezeigt.
5. Drücken Sie dann die Taste A/C (11), um die Minuten einzustellen.
6. Um einen höheren Wert einzustellen, drücken Sie bei allen Einstellungen die Taste MAX/MIN (8). Um einen niedrigeren Wert einzustellen, drücken Sie bei allen Einstellungen die Taste LEVEL / REC (9).
7. Drücken Sie dann die Taste A/C (11), um die Stunden einzustellen.
8. Drücken Sie nochmal die Taste A/C (11), um zum Datum zu wechseln.
 - ⇒ Sie können als erstes den Tag einstellen.
9. Drücken Sie wiederholt die Taste A/C (11), um den Monat einzustellen.
10. Drücken Sie die Taste A/C (11) noch einmal, um das Jahr einzustellen.
11. Drücken Sie die Taste A/C (11) ein weiteres Mal, erscheint *rSt-6 -Reset* im Display.
12. Drücken Sie die Taste A/C (11) noch einmal, um die gemachten Änderungen zu speichern.
 - ⇒ Zeit und Datum sind jetzt eingestellt.

Messreihen im Gerät aufzeichnen (REC / Logging)

1. Drücken Sie die Taste HOLD (10), um einen Wert im Display festzuhalten.
2. Drücken Sie dann die Taste LEVEL / REC (9), um die Aufnahmefunktion des Gerätes zu aktivieren.
 - ⇒ Der festgehaltene Wert wird im Datenspeicher mit Datum und Uhrzeit abgelegt.
 - ⇒ Das Kürzel "REC" erscheint im Display.
3. Drücken Sie die Taste HOLD (10) erneut, um zum Messvorgang zurückzukehren.

Daten ablesen

- ✓ Das Gerät ist ausgeschaltet.
1. Drücken Sie die Taste LEVEL / REC (9) und schalten Sie das Gerät gleichzeitig ein, indem Sie die Taste On/Off (6) drücken.
 2. Lassen Sie die Taste LEVEL / REC (9) los, sobald das Kürzel "DATA" im Display (2) erscheint.
 3. Drücken Sie die Taste LEVEL / REC (9) erneut, um zwischen den im Speicher abgelegten Messwerten zu wechseln.
 4. Drücken Sie dann die Taste HOLD (10) oder MAX/MIN (8), um das Datum oder die Zeit der Aufnahme abzulesen.
 5. Drücken Sie die Taste LEVEL / REC (9), gelangen Sie zum nächsten, gespeicherten Wert.
 6. Drücken Sie die Taste F/S (7), um den Modus zu verlassen.

Datenspeicher im Gerät löschen

- ✓ Das Gerät ist ausgeschaltet.
- 1. Drücken Sie die Taste *HOLD* (10) und schalten Sie das Gerät gleichzeitig ein, indem Sie die Taste *On/Off* (6) drücken.
- 2. Lassen Sie die Taste *HOLD* (10) los, sobald das Kürzel "CLA" im Display (2) erscheint.
 - ⇒ Die Daten im Datenspeicher wurden gelöscht.

Stativ montieren

Das Gerät verfügt über ein 1/4-Zoll-Stativgewinde. Sie können das Gerät bei Bedarf auf ein Stativ montieren.

Gerät ausschalten

- 1. Halten Sie die Taste *On/Off* (6) gedrückt, bis das Gerät ausgeschaltet ist.
 - ⇒ Im Display erscheint der Countdown p-3, P-2, P-1, nach dessen Ablauf das Gerät ausgeschaltet ist.

Fehler und Störungen

Das Gerät wurde während der Produktion mehrfach auf einwandfreie Funktion geprüft. Sollten dennoch Funktionsstörungen auftreten, so überprüfen Sie das Gerät nach folgender Auflistung.

Das Gerät schaltet sich nicht ein:

- Überprüfen Sie den Ladezustand der Batterie. Wechseln Sie die Batterie bei Bedarf aus.
- Überprüfen Sie den korrekten Sitz der Batterie. Achten Sie auf die korrekte Polung.
- Führen Sie eine elektrische Überprüfung niemals selber durch, sondern kontaktieren Sie hierzu Ihren Trotec-Kundenservice.

Wartung und Reparatur

Batteriewechsel

Ein Batteriewechsel ist notwendig, wenn die Anzeige für den Batteriestatus (18) blinkt oder wenn das Gerät nicht mehr eingeschaltet werden kann (siehe Kapitel Batterie einsetzen).

Kalibrierung

Das Gerät ist bereits werkseitig kalibriert und optimal justiert. Eine erneute Kalibrierung bedarf spezieller Hilfsmittel. Im Falle einer Neukalibrierung kontaktieren Sie bitte den Trotec-Service.

Reinigung

Reinigen Sie das Gerät mit einem angefeuchteten, weichen, fusselfreien Tuch. Achten Sie darauf, dass keine Feuchtigkeit in das Gehäuse eindringt. Verwenden Sie keine Sprays, Lösungsmittel, alkoholhaltige Reiniger oder Scheuermittel, sondern nur klares Wasser zum Anfeuchten des Tuches.

Reparatur

Nehmen Sie keine Änderungen am Gerät vor und bauen Sie keine Ersatzteile ein. Wenden Sie sich zur Reparatur oder Geräteüberprüfung an den Hersteller.

Entsorgung



Das Symbol des durchgestrichenen Müllimers auf einem Elektro- oder Elektronik-Altgerät besagt, dass dieses am Ende seiner Lebensdauer nicht im Hausmüll entsorgt werden darf. Zur kostenfreien Rückgabe stehen in Ihrer Nähe Sammelstellen für Elektro- und Elektronik-Altgeräte zur Verfügung. Die Adressen erhalten Sie von Ihrer Stadt- bzw. Kommunalverwaltung. Sie können sich auch auf unserer Webseite <https://de.trotec.com/shop/> über weitere, von uns geschaffene Rückgabemöglichkeiten informieren.

Durch die getrennte Sammlung von Elektro- und Elektronik-Altgeräten soll die Wiederverwendung, die stoffliche Verwertung bzw. andere Formen der Verwertung von Altgeräten ermöglicht sowie negative Folgen bei der Entsorgung der in den Geräten möglicherweise enthaltenen gefährlichen Stoffe auf die Umwelt und die menschliche Gesundheit vermieden werden.



Batterien und Akkus gehören nicht in den Hausmüll, sondern müssen in der Europäischen Union – gemäß Richtlinie 2006/66/EG DES EUROPÄISCHEN PARLAMENTS UND DES RATES vom 06. September 2006 über Batterien und Akkumulatoren – einer fachgerechten Entsorgung zugeführt werden. Bitte entsorgen Sie Batterien und Akkus entsprechend den geltenden gesetzlichen Bestimmungen.

Trotec GmbH

Grebener Str. 7
D-52525 Heinsberg

☎ +49 2452 962-400

☎ +49 2452 962-200

✉ info@trotec.com

www.trotec.com