

SV

ÖVERSÄTTNING AV
BRUKSANVISNING I ORIGINAL
LJUDNIVÅMÄTARE



Innehållsförteckning

Information om bruksanvisningen	2
Säkerhet.....	2
Information om apparaten	4
Transport och lagring.....	6
Drift	6
Fel och störningar.....	8
Underhåll och reparation.....	8
Kassering	8

Information om bruksanvisningen

Symboler



Varning för elektrisk spänning

Denna symbol gör uppmärksam på att det finns risk för liv och hälsa pga. elektrisk spänning.



Varning

Detta signalord betecknar en risk med medelsvår riskgrad som kan leda till döden eller allvarliga personskador om den inte undviks.



Akta

Detta signalord betecknar en risk med låg riskgrad som kan leda till lätta eller mindre personskador om den inte undviks.

Information

Detta signalord betecknar viktig information (t.ex. materiella skador), men ingen risk för liv och lem.



Info

Hänvisningar med denna symbol hjälper dig att snabbt och säkert kunna utföra ditt arbete.



Följ anvisningen

Hänvisningar med denna symbol gör uppmärksam på att bruksanvisningen måste beaktas.

Den aktuella bruksanvisningen och EU-försäkran om överensstämmelse kan du ladda ner från följande länk:



SL300



<https://hub.trotec.com/?id=44590>

Säkerhet

Läs noggrant igenom denna anvisning före idrifttagning/ användning av apparaten och förvara den alltid i uppställningsplatsens/apparatens omedelbara närhet.



Varning

Läs alla säkerhetsföreskrifter och anvisningar.

Att inte iaktta säkerhetsföreskrifter och anvisningar kan orsaka elstötar, brand och/eller allvarliga personskador.

Förvara alla säkerhetsföreskrifter och anvisningar på ett säkert ställe för framtida användning.

- Använd inte apparaten i explosionsfarliga utrymmen eller områden och ställ inte heller upp den där.
- Använd inte apparaten i aggressiva atmosfärer.
- Doppa inte apparaten i vatten. Undvik att vätskor kommer in i apparatens inre.
- Apparaten får endast användas i torr omgivning och under inga omständigheter vid regn eller vid en relativ luftfuktighet som ligger över driftvillkoren.
- Skydda apparaten mot permanent direkt solljus.
- Utsätt inte apparaten för kraftiga vibrationer.
- Ta inte bort några säkerhetstecken, klistermärken eller etiketter från apparaten. Håll alla säkerhetstecken, klistermärken och etiketter i läsbart skick.
- Öppna inte apparaten.
- Ladda aldrig batterier som inte är uppladdningsbara.
- Olika batterityper och nya och begagnade batterier får inte användas tillsammans.
- Sätt i batterierna i batterifacket med polerna åt rätt håll.
- Ta ut de urladdade batterierna ur apparaten. Batterier innehåller miljöfarliga ämnen. Avfallshantera batterierna enligt nationella lagar (se kapitel Avfallshantering).
- Ta ut batterierna ur apparaten när du inte ska använda den en längre tid.
- Kortslut aldrig batteriklämmorna i batterifacket!

- Svälj aldrig ett batteri! När du sväljer ett batteri, kan allvarliga inre brännskador/frätskador uppstå inom loppet av 2 timmar! Frätskador kan leda till dödsfall!
- När du misstänker att ett batteri har svalts eller kommit in i kroppen på annat sätt - uppsök omedelbart läkare!
- Håll barn borta från nya eller begagnade batterier eller ett öppet batterifack.
- Använd endast apparaten när tillräckliga säkerhetsåtgärder har vidtagits på mätstället (t.ex. vid mätningar på allmänna vägar, byggställen etc.). I annat fall får apparaten inte användas.
- Beakta förvarings- och driftvillkoren (se kapitel Tekniska data).
- Utsätt inte apparaten för direkta vattenstrålar.
- Kontrollera före varje användning att apparaten, dess tillbehör och anslutningsdelar inte är skadade. Använd inga defekta apparater eller apparatdelar.

Ändamålsenlig användning

Använd endast apparaten för mätning av ljudnivån inom det mätområdet som anges i tekniska data.

För att använda apparaten på ett ändamålsenligt sätt ska endast tillbehör som kontrollerats av Trotec resp. reservdelar som kontrollerats av Trotec användas.

Förutsebar felanvändning

Använd inte apparaten i explosionsfarliga områden eller för mätningar i vätskor eller på spänningsförande delar.

Egenmäktiga konstruktionsändringar, till- eller ombyggnationer på apparaten tillåts inte.

Personalkvalifikation

Personer som använder denna apparat måste:

- ha läst och förstått bruksanvisningen, särskilt kapitel Säkerhet.

Personlig skyddsutrustning



Bär hörselskydd

Använd hörselskydd vid hanteringen av apparaten.

Restrisker



Varning för elektrisk spänning

Det finns risk för kortslutning genom vätskor som tränger in i huset!

Doppa inte apparaten och tillbehöret i vatten. Se till att inget vatten eller andra vätskor kan tränga in i huset.



Varning för elektrisk spänning

Arbeten på elektriska komponenter får endast genomföras av ett specialföretag med behörighet.



Varning

Det finns risk för hörselskador!

Använd ett tillräckligt hörselskydd om det förekommer höga ljudkällor. Det finns risk för hörselskador.



Varning

Risk för kvävning!

Låt inte förpackningsmaterialet ligga framme på ett oaktsamt sätt. Det kan utgöra en farlig leksak för barn.



Varning

Apparaten är inte en leksak och får inte hamna i barns händer.



Varning

Det kan utgå faror från denna apparat om personer som inte undervisats använder den på ett felaktigt eller icke ändamålsenligt sätt! Beakta personalkvalifikationerna!



Akta

Håll tillräckligt avstånd från värmekällor.

Information

För att undvika skador på apparaten får den inte utsättas för extrema temperaturer, extrem luftfuktighet eller väta.

Information

Använd inga starka rengöringsmedel, skurmedel eller lösningsmedel för att rengöra apparaten.

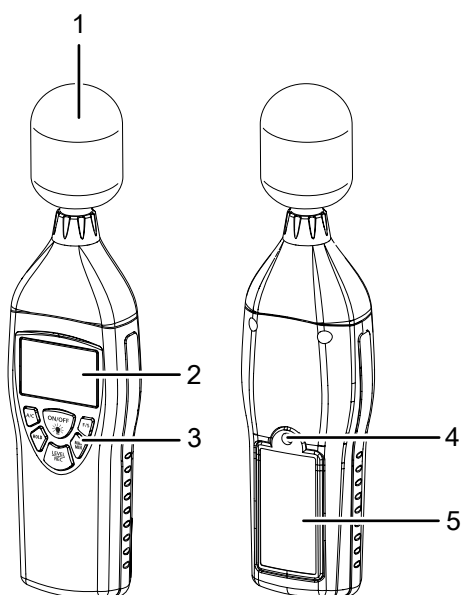
Information om apparaten

Beskrivning av apparaten

Den digitala ljudnivåmätaren har speciellt utvecklats för bullermätningar och kvalitetskontroller inom olika områden och på olika platser. Mätningarna kan t.ex. genomföras på arbetsplatser, på kontor, i fabriker, i skolor, i hushåll och vid gator med mycket trafik för att kunna vidta förebyggande åtgärder resp. motverka sjukdomar på grund av buller.

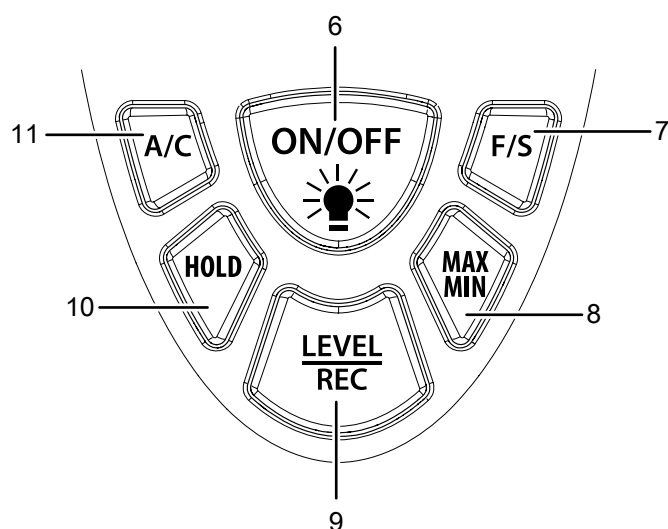
- Apparaten motsvarar kraven i DIN EN 61672-1 för digitala ljudnivåmätare.
- Visning av maximum- och minimumvärde
- Visning när mätområdet överskrids
- Visning när mätområdet underskrids
- Visning i dBA och dBC
- Val av mätområde

Bild på apparaten



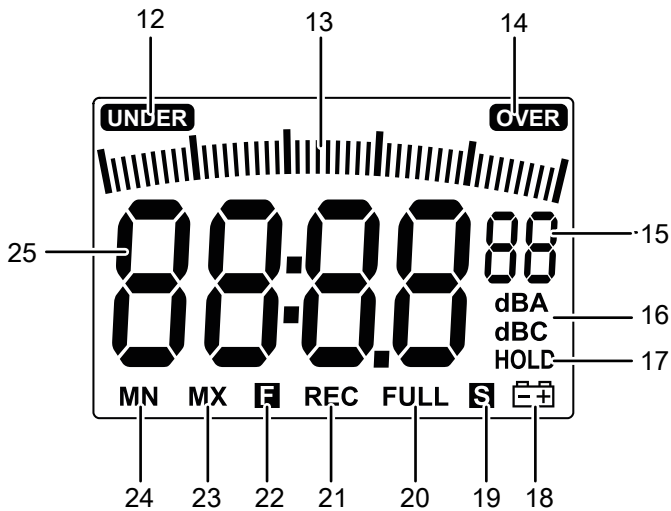
Nr	Beteckning
1	Mätsond med skyddslock
2	Display
3	Kontrollpanel
4	Stativgänga
5	Batterifack med lock

Kontrollpanel



Nr	Beteckning
6	Knappen <i>On/Off</i> med bakgrundsbelysning
7	Knappen <i>F/S</i>
8	Knappen <i>MAX/MIN</i>
9	Knappen <i>LEVEL / REC</i>
10	Knappen <i>HOLD</i>
11	Knappen <i>A/C</i>

Display



Nr	Beteckning
12	Visning <i>UNDER</i> (mätområde underskridet)
13	Visning skala
14	Visning <i>OVER</i> (mätområde överskridet)
15	Visning <i>Val mätområde</i> (01-04)
16	Visning <i>dBA / dBC</i> (visning i dBA eller dBC)
17	Visning <i>HOLD</i> (det uppmätta värdet antecknas)
18	Visning (batteri svagt)
19	Visning <i>S</i> (långsam reaktionstid)
20	Visning <i>FULL</i> (minne fullt)
21	Visning <i>REC</i> (mätning pågår)
22	Visning <i>F</i> (snabb reaktionstid)
23	Visning <i>MAX</i> (maximalt värde)
24	Visning <i>MIN</i> (lägsta värdet)
25	Visning för mätvärdet

Teknisk information

Parameter	Värde
Modell	SL300
Artikelnummer	3 510 005 010
Mätområde	30 dB till 130 dB
Noggrannhet	±1,4 dB (enligt DIN EN 61672)
Upplösning	0,1 dB
Frekvensområde	31,5 Hz till 8 kHz
Dynamikområde	50 dB
Delmätområden	(01):30 - 80dB (02):50 - 100dB (03):80 - 130dB (04):30 - 130dB (Auto)
Reaktionstid display	500 ms
Strömförsörjning	9 V blockbatteri 006P eller NEDA 1604 eller IEC 6F22
Larmfunktion	<i>OVER</i> (över): Mätområde överskridet <i>UNDER</i> (under): Mätområde underskridet
Data-Hold funktion	50 dataposter
Tidsbedömning	<i>FAST</i> (snabb -125ms); <i>SLOW</i> (långsam - 1s)
Mikrofon	1/2 tum Elektret-kondensatormikrofon
Driftvillkor	0 °C till 40 °C vid 10 % till 90 % relativ luftfuktighet
Förvaringsvillkor	-10 °C till +60 °C vid 10 % till 75 % relativ luftfuktighet
Vikt	230 g
Mått (längd x bredd x höjd)	210 mm x 55 mm x 32 mm
Avstängningsautomatik	Avstängning efter ca 15 min. inaktivitet

Leveransomfattning

- 1 x digital ljudnivåmätare
- 1 x apparatväska
- 1 x vindskydd för mikrofon
- 1 x 9 V batteri
- 1 x kortanvisning

Transport och lagring

Information

Apparaten kan skadas om den förvaras eller transporteras osakkunnigt. Iaktta informationen om apparatens transport och förvaring.

Transport

Använd väskan som ingår i leveransen för att transportera apparaten och för att skydda den från yttre inverkan.

Förvaring

Följ följande förvaringsvillkor när apparaten inte används:

- torrt och skyddat mot frost och hetta
- på en plats skyddad mot damm och direkt solljus
- Eventuellt kan ett dammskydd användas
- förvaringstemperaturen motsvarar Tekniska data
- inga batterier i apparaten

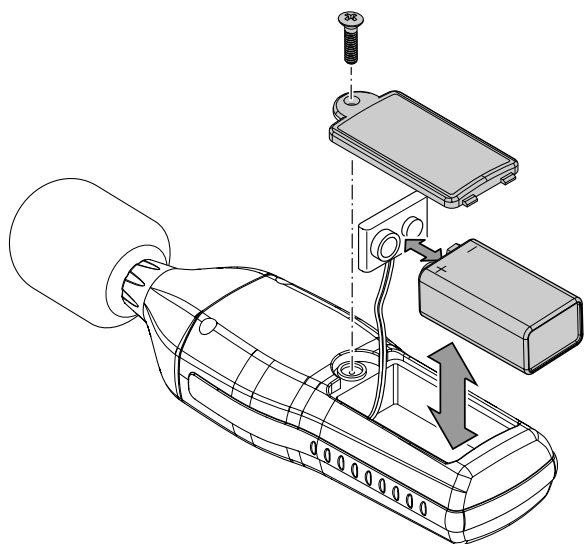
Drift

Sätta i batteriet

Sätt i det medlevererade batteriet före första användningstillfället.

Information

Försäkra dig om att ytan på apparaten är torr och att apparaten är avstängd.



1. Öppna batterifacket på baksidan genom att lossa skruven på skyddet.
2. Anslut 9 V blockbatteriet med batteriklämman med polerna åt rätt håll.
3. Sätt i batteriet med batteriklämman i batterifacket.
4. Sätt tillbaka skyddet på batterifacket.
5. Skruva fast skruven på batterifacket igen.

Sätta på apparaten och genomföra mätning



Info

Beakta att om man flyttar apparaten från en kall till en varm miljö kan följden bli att det bildas kondens på apparatens kretskort. Denna fysikaliska effekt som inte kan undvikas ger en förfalskad mätning. Displayen visar i detta fall inga eller felaktiga mätvärden. Vänta i några minuter tills apparaten har ställt in sig på de förändrade villkoren innan mätningen genomförs.



Info

Beakta att mätningen av en ljudkälla alltid måste ske på en gång. Det får inte finnas föremål eller personer mellan mikrofonen och ljudkällan, förutom om deras inflytande ska påverka mätningen av ljudintensiteten.

1. Tryck på knappen *On/Off* (6) i ca 2 sek.
 - ⇒ Displayen (2) sätts på och apparaten är redo för drift.
 - ⇒ Det aktuella mätvärdet visas i mätvärdesvisningen (25).
2. Rikta apparaten mot ljudkällan som ska mätas.
 - ⇒ Vänta en stund för att få ett stabilt mätvärde.

Ställa in mätområdet

Apparaten har olika mätområden som du kan välja allt efter behov eller ljudnivån som förväntas. När ljudnivåns område är känt ska du alltid välja det passande mätområdet. Det ger den optimala upplösningen på skalan (13).

- Undre mätområde: 30 till 80 dB
- Mellersta mätområde 50 till 100 dB
- Övre mätområde 80 till 130 dB
- Auto: 30 till 130 dB

Gör enligt följande för att ställa in mätområdet:

1. Tryck en gång på knappen LEVEL (9) för att växla från nivå "low-låg" (steg 01) till nivå "medium-medel" (steg 02).
2. Tryck återigen på knappen LEVEL (9) för att växla från nivå "medium-medel" (steg 02) till nivå "high-hög" (steg 03).
3. Tryck ytterligare en gång på knappen LEVEL (9) för att växla från nivå "high-hög" (steg 03) till nivå "Auto" (steg 04).
4. När du trycker en fjärde gång på knappen LEVEL (9) kommer du tillbaka till nivå "low-låg" (steg 01) igen.
 - ⇒ I displayen växlar visningen för *Val av mätområde* (15) på motsvarande sätt - 01, 02, 03 eller 04.

Ställa in mätkurvan (dBA / dBC)

Du kan välja om mätvärdena framställs enligt dB(A) eller dB(C).

Gör enligt följande för att ställa in mätkurvan:

1. Tryck flera gånger på knappen A/C (11) tills dB(A) eller dB(C) visas i displayen (2).
 - ⇒ Mätvärdet anpassas automatiskt.

Ställa in MIN/MAX funktion

Med MAX/MIN funktionen kan antingen det högsta eller det lägsta värdet för den aktuella mätningen hållas kvar. Gör enligt följande för att ställa in MAX/MIN funktionen:

1. Tryck på knappen MAX/MIN (8).
 - ⇒ Visningen MAX (23) visas i displayen.
 - ⇒ Mätvärdesvisningen (25) fryses och ändras endast när ett nytt, högre värde mäts.
2. Tryck återigen på knappen MAX/MIN (8).
 - ⇒ Visningen MIN (24) visas i displayen.
 - ⇒ Mätvärdesvisningen (25) fryses och ändras endast när ett nytt, lägre värde mäts.
3. Tryck återigen på knappen MAX/MIN (8) för att avaktivera MAX/MIN funktionen.

Ställa in HOLD funktionen

Med HOLD funktionen kan du hålla kvar det aktuella mätvärdet.

Gör enligt följande för att ställa in HOLD funktionen:

1. Tryck på knappen HOLD (10).
 - ⇒ Visningen HOLD (17) visas i displayen.
 - ⇒ Mätvärdesvisningen (25) fryses.
2. Tryck återigen på knappen HOLD (10).
 - ⇒ Det aktuella mätvärdet visas.
 - ⇒ Visningen HOLD (17) slocknar.

Ställa in tidsbedömningen

Du kan välja mellan en snabb (FAST) eller långsam (SLOW) tidsbedömning.

- FAST (snabb): 125 ms (signalbedömning i realtid)
- SLOW (långsam): 1 sek (genomsnittlig signalbedömning)

Gör enligt följande för att ställa in tidsbedömningen:

1. Tryck på knappen F/S (7) tills önskad tidsbedömning (FAST, 22 eller SLOW, 19) visas.

Sätta på eller stänga av bakgrundsbelysning

Apparaten har en inkopplingsbar bakgrundsbelysning. Gör enligt följande för att sätta på eller stänga av bakgrundsbelysningen:

1. Tryck 2 x på knappen *On/Off* med bakgrundsbelysning (6) för att sätta på bakgrundsbelysningen.
2. Tryck återigen på knappen *On/Off* med bakgrundsbelysning (6) för att stänga av bakgrundsbelysningen igen.

Ställa in tid och datum

Du kan ställa in tid och datum för apparaten.

Gör enligt följande:

- ✓ Apparaten är avstängd.
1. Tryck på knappen A/C (11) och sätt samtidigt på apparaten genom att trycka på knappen *On/Off* (6) i 3 sekunder.
 2. Släpp knappen A/C (11) så snart "Set" visas i displayen (2).
 - ⇒ Apparaten är i avstämningläge.
 - ⇒ I displayen visas datumet.
 3. Tryck återigen på knappen A/C (11) för att komma till visningen för tiden.

4. I displayen visas den inställda tiden.
5. Tryck på knappen A/C (11) för att ställa in minuterna.
6. Tryck på knappen MAX/MIN (8) vid alla inställningar för att öka värdet. Tryck på knappen LEVEL / REC (9) vid alla inställningar för att minska värdet:
7. Tryck sedan på knappen A/C (11) för att ställa in timmarna.
8. Tryck återigen på knappen A/C (11) för att växla till datumet.
 - ⇒ Först kan du ställa in dagen.
9. Tryck återigen på knappen A/C (11) för att ställa in månaden.
10. Tryck på knappen A/C (11) igen för att ställa in året.
11. När du trycker på knappen A/C (11) en gång till, visas *rSt-6 -Reset* i displayen.
12. Tryck återigen på knappen A/C (11) för att spara ändringarna som gjorts.
 - ⇒ Tid och datum har ställts in.

Spela in mätserier i apparaten (REC / Logging)

1. Tryck på knappen HOLD (10) för att hålla kvar ett värde i displayen.
2. Tryck sedan på knappen LEVEL / REC (9) för att aktivera apparatens inspelningsfunktion.
 - ⇒ Värdet sparas då i dataminnets med datum och tid.
 - ⇒ "REC" visas i displayen.
3. Tryck återigen på knappen HOLD (10) för att gå tillbaka till mätningen.

Läsa data

- ✓ Apparaten är avstängd.
1. Tryck på knappen LEVEL / REC (9) och sätt samtidigt på apparaten genom att trycka på knappen *On/Off* (6).
 2. Släpp knappen LEVEL / REC (9) så snart "DATA" visas i displayen (2).
 3. Tryck återigen på knappen LEVEL / REC (9) för att växla mellan mätvärdena som sparats i minnet.
 4. Tryck på knappen HOLD (10) eller MAX/MIN (8) för att läsa inspelningens datum eller tid.
 5. När du trycker på knappen LEVEL / REC (9) kommer du till nästa värde som sparats.
 6. Tryck på knappen F/S (7) för att lämna läget.

Radera dataminnets i apparaten

- ✓ Apparaten är avstängd.
1. Tryck på knappen HOLD (10) och sätt samtidigt på apparaten genom att trycka på knappen *On/Off* (6).
 2. Släpp knappen HOLD (10) så snart "CLA" visas i displayen (2).
 - ⇒ Data i dataminnets har tagits bort.

Montera stativet

Apparaten har en 1/4 tums stativgänga. Vid behov kan du montera apparaten på ett stativ.

Stänga av apparaten

1. Håll knappen On/Off (6) intryckt tills apparaten har stängts av.
⇒ I displayen visas en nedräkning p-3, P-2, P-1. Efter nedräkningen stängs apparaten av.

Fel och störningar

Apparaten har under produktionen flera gånger kontrollerats avseende felfri funktion. Om det ändå skulle förekomma funktionsstörningar måste apparaten kontrolleras enligt följande lista.

Apparaten kan inte startas:

- Kontrollera batteriets laddningstillstånd. Byt ut batterierna vid behov.
- Kontrollera att batteriet sitter riktigt. Kontrollera att polerna är korrekt anslutna.
- Genomför aldrig en elektrisk kontroll själv utan kontakta Trotec-kundservice.

Underhåll och reparation

Batteribyte

Ett batteribyte är nödvändigt om visningen för batteristatus (18) blinkar eller om apparaten inte längre kan sättas på (se kapitel Sätta i batterier).

Kalibrering

Apparaten har kalibrerats på fabriken och är optimalt justerad. För en ny kalibrering behövs speciella hjälpmedel. Kontakta Trotec service i fall en ny kalibrering krävs.

Rengöring

Rengör apparaten med en fuktig, mjuk och luddfri trasa. Se till att det inte tränger in fukt i huset. Använd inga sprayer, lösningsmedel, alkoholhaltiga rengöringsmedel eller skurmedel, utan endast rent vatten för att fukta trasan.

Reparation

Gör inga ändringar på apparaten och montera inga reservdelar. Kontakta tillverkaren för reparation eller kontroll av apparaten.

Kassering

Avfallshantera alltid förpackningsmaterial miljövänligt och enligt gällande lokala bestämmelser för avfallshantering.



■ Symbolen med en överstruken soptunna på uttjänt elektrisk eller elektronisk utrustning anges i direktiv 2012/19/EU. Den innebär att denna inte får kasseras i hushållssoporna. För kostnadsfri återlämning finns lokala uppsamlingsplatser för uttjänt elektrisk eller elektronisk utrustning. Adresserna finns att få hos de lokala myndigheterna. I många EU-länder kan du få mer information om återlämningsmöjligheterna på vår webbsida <https://hub.trotec.com/?id=45090>. Kontakta annars ett officiellt återvinningsföretag för uttjänta apparater som är auktoriserat i ditt land.

Genom den separata uppsamlingen av avfall av elektrisk och elektronisk utrustning, ska återanvändning, materialåtervinning resp. andra former av återvinning av avfallsutrustning såväl som negativa följder på miljön och människors hälsa vid kassering av eventuella farliga ämnen i utrustningen, undvikas.



Batterier och ackumulatörer får ej kastas i hushållsavfall, utan måste i enlighet med EUROPAPARLAMENTETS OCH RÅDETS direktiv 2006/66/EG av den 6 september 2006 om batterier och ackumulatörer omhändertas på ett fackmässigt sätt. Avfallshantera batterier och ackumulatörer enligt gällande lagstadgade bestämmelser.

Trotec GmbH

Grebener Str. 7
D-52525 Heinsberg

☎ +49 2452 962-400

☎ +49 2452 962-200

✉ info@trotec.com

www.trotec.com