

FI

KÄYTTÖOHJE
DIGITAALINEN
ÄÄNITASOMITTARI



Sisällysluettelo

Käyttöohjetta koskevia tietoja	1
Turvallisuus	2
Tietoa laitteesta	3
Kuljetus ja säilytys	5
Käyttö	6
Ohjelmisto	8
Huolto ja korjaus	9
Hävittäminen.....	9

Käyttöohjetta koskevia tietoja

Symbolit



Varoitus sähköjännitteestä

Tämä symboli viittaa sähköjännitteestä aiheutuviin hengenvaarallisiin ja terveyteen vaikuttaviin vaaroihin.



Varoitus

Signaalisana kuvaa keskimääräistä riskitasoa, jos siltä ei vältytä, voi seurauksena olla kuolema tai vaikea loukkaantuminen.



Huomio

Signaalisana kuvaa alhaista riskitasoa, jos siltä ei vältytä, voi seurauksena olla vähäinen tai kohtalainen loukkaantuminen.

Huomautus

Signaalisana viittaa tärkeisiin tietoihin (esim. esinevahingot), mutta ei vaaroihin.



Tietoa

Tällä symbolilla varustetut huomautukset ovat sinulle avuksi suorittamaan työt nopeasti ja turvallisesti.



Noudata ohjetta

Tällä symbolilla varustettu huomautus viittaa siihen, että käyttöohjetta on noudatettava.

Käyttöohjeen uusimman version ja EU-vaatimustenmukaisuusvakuutuksen voit ladata seuraavan linkin kautta:



SL400



<http://hub.trotec.com/?id=39644>

Oikeudellinen tiedote

Tämä julkaisu korvaa kaikki edelliset versiot. Mitään osaa tästä julkaisusta ei saa missään muodossa jäljentää tai käsitellä, monistaa tai levittää elektronisia järjestelmiä käyttäen ilman Trotec GmbH & Co. KG-yrityksen kirjallista lupaa. Oikeudet teknisiin muutoksiin pidätetään. Kaikki oikeudet pidätetään. Tuotenimiä käytetään takaamatta vapaata käytettävyyttä ja olennaisesti valmistajan kirjoitustapaa noudattaen. Kaikki tuotenimet ovat rekisteröityjä.

Pidätämme oikeuden rakenteellisiin sekä muoto- ja värimuutoksiin jatkuvan tuotekehityksen vuoksi.

Toimituksen sisältö voi poiketa tuotekuvista. Tämä dokumentti on laadittu vaadittavalla huolellisuudella.

Trotec GmbH & Co. KG ei vastaa virheistä tai puutteista.

Oikeiden mittaustulosten, päätelmien ja niiden perusteella tehtävien toimenpiteiden määrittäminen on täysin käyttäjän vastuulla.

Trotec GmbH & Co. KG ei ota vastuuta määriteltujen mittausarvojen ja -tulosten oikeellisuudesta.

Trotec GmbH & Co. KG ei myöskään ota vastuuta mahdollisista virheistä tai vaurioista, jotka johtuvat ilmoitettujen mittausarvojen käytöstä.

© Trotec GmbH & Co. KG

Takuukorvaus ja vastuu

Laitte vastaa olennaisten EU-asetuksien periaattellisia turvallisuutta ja terveyttä koskevia vaatimuksia ja laitteen moitteeton toiminto on tarkastettu tehtaalla useampaan kertaan.

Jos laitteessa tästä huolimatta ilmenee ongelmia, ota yhteys jälleenmyyjään tai urakoitsijaan.

Takuukorvausvaatimuksissa on ilmoitettava laitteen numero (katso laitteen takaosa).

Valmistaja ei vastaa vahingoista, mitkä aiheutuvat valmistajan antamien ohjeiden ja laissa annettujen vaatimuksien noudattamattomuuksista tai itsevastuullisesti laitteeseen tehdyistä muutoksista. Laitteen manipulointi tai yksittäisten osien luvaton korvaaminen voi vaikuttaa negatiivisesti sähköturvallisuuteen ja johtaa takuun raukeamiseen. Kaikki vastuu esine- ja henkilövahinkoihin, jotka ovat aiheutuneet siitä, että laitetta on käytetty tässä käyttöohjeessa annettujen ohjeiden vastaisesti, poissuljetaan. Oikeudet teknisiin muutoksiin laitteen toimintojen ja lisäkehityksen puitteissa pidätetään ilman erityisiä ilmoituksia.

Takuu ei kata vahinkoja, mitkä johtuvat määräystenvastaisesta käytöstä. Takuuvaatimukset raukeavat myös siinä tapauksessa.

Turvallisuus

Lue tämä käyttöohje huolellisesti ennen laitteen käyttöönottoa/käyttöä ja säilytä se aina laitteen välittömässä läheisyydessä!

- Älä käytä laitetta räjähdysalttiissa tiloissa.
- Älä käytä laitetta syövyttävässä ilmastossa.
- Älä upota laitetta veden alle. Älä päästä nesteitä laitteen sisään.
- Laitetta saa käyttää vain kuivissa ympäristöissä, ei missään tapauksessa sateessa tai kun suhteellinen ilmankosteus ylittää käyttöolosuhteet.
- Suojaa laite jatkuvalta, suoralta auringonsäteilyltä.
- Älä aseta laitetta alttiiksi voimakkaalle tärinälle.
- Älä irrota laitteen turvamerkintöjä, tarroja tai etikettejä. Pidä kaikki turvamerkinnät, tarrat ja etiketit luettavassa kunnossa.
- Älä avaa laitetta työkaluilla.
- Käytä laitetta vain, kun ympäristön riittävät turvatoimet on taattu (esim. mittauksissa yleisillä teillä, rakennustyömailla jne). Älä muussa tapauksessa käytä laitetta.
- Noudata varastointi- ja käyttöohjeita (katso luku Tekniset tiedot).

Määräystenmukainen käyttö

Käytä laitetta vain melutason mittaamiseen teknisissä tiedoissa ilmoitetun mittausalueen sisällä.

Laitteen määräystenmukainen käyttö edellyttää Trotecin tarkastamien lisävarusteiden ja varaosien käyttöä.

Määräystenvastainen käyttö

Älä käytä laitetta räjähdysalttiissa tiloissa tai nesteiden ja jännitteisten osien mittaamiseen. Trotec ei ota vastuuta vahingoista, jotka johtuvat määräysten vastaisesta käytöstä. Takuuvaatimukset raukeavat tässä tapauksessa. Laitteeseen tehtävät omavaltaiset muutokset, lisäykset ja muunnokset ovat kiellettyjä.

Henkilöstön pätevyys

Laitetta käyttävien henkilöiden on

- luettava ja ymmärrettävä käyttöohje, erityisesti kappale Turvallisuus.

Henkilökohtaiset suojaruusteet



Käytä kuulosuojaimia

Käytä laitteella työskentelyn aikana kuulosuojaimia.

Muut vaarat

Varoitus
 Käytä äänekkäissä kohteissa kuulosuojaimia. Vaarana voi olla kuulovaurioita.

Varoitus
 Älä jätä pakkausmateriaalia lojumaan. Se voi olla vaarallinen joutuessaan lasten käsiin.

Varoitus
 Laite ei ole leikkikalua eikä sitä saa jättää lasten ulottuville.

Varoitus
 Tämä laite saattaa aiheuttaa vaaratilanteita, jos sitä käyttää kouluttamaton henkilö tai jos sitä käytetään määräystenvastaisesti! Ota huomioon henkilöstön pätevyys!

Huomautus

Välttääksesi laitteen vaurioitumisen älä altista sitä äärimmäisille lämpötiloille, ilmankosteudelle tai märkyydelle.

Huomautus

Älä käytä laitteen puhdistukseen syövyttäviä puhdistusaineita tai hankaus- ja liuotusaineita.

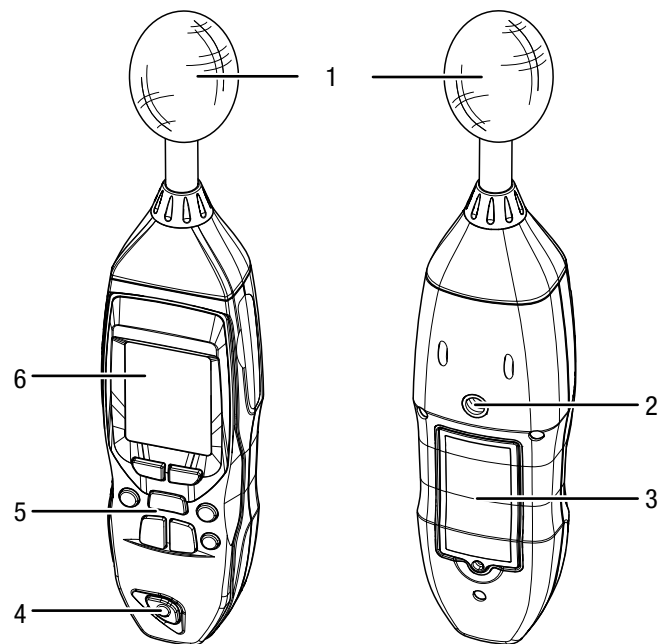
Tietoa laitteesta

Laitteen kuvaus

Tämä digitaalinen melutasomittari on suunniteltu melutason mittaukseen ja laadunvalvontaan erilaisilla aloilla ja erilaisissa ympäristöissä. Mittauksia voidaan suorittaa esimerkiksi työpaikalla, toimistossa, tehtaissa, kouluissa, kotona ja ruuhkaisilla kaduilla, jotta voidaan tehdä ennalta ehkäiseviä toimenpiteitä ja ehkäistä melun aiheuttamia sairauksia.

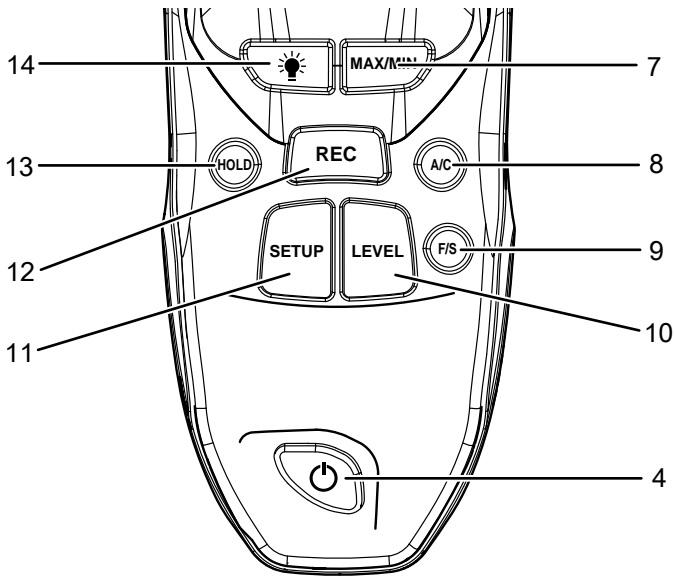
- Laite täyttää digitaalisten melutasomittareiden standardin DIN EN 61672-1 vaatimukset.
- Suurimman ja pienimmän arvon näyttö
- Mittausalueen ylittymisen näyttö
- Mittausalueen alittumisen näyttö
- Näyttö dBA ja dBC
- Tietojensiirto USB:n kautta tietokoneeseen

Laitekuvaus



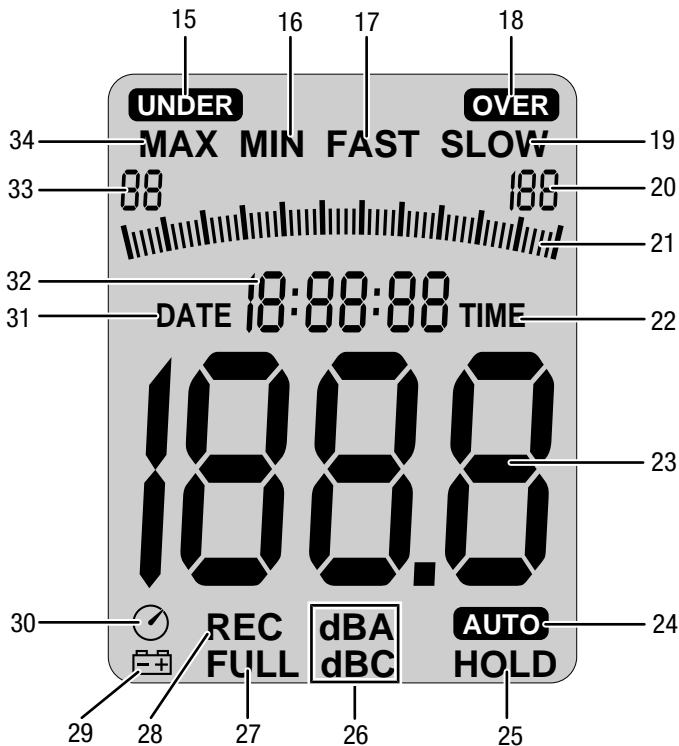
Nro	Nimike
1	Mittausanturi ja suojus
2	Statiivin kierre
3	Paristokotelo ja kansi
4	Virtapainike
5	Ohjauspaneeli
6	Näyttö

Ohjauspaneeli



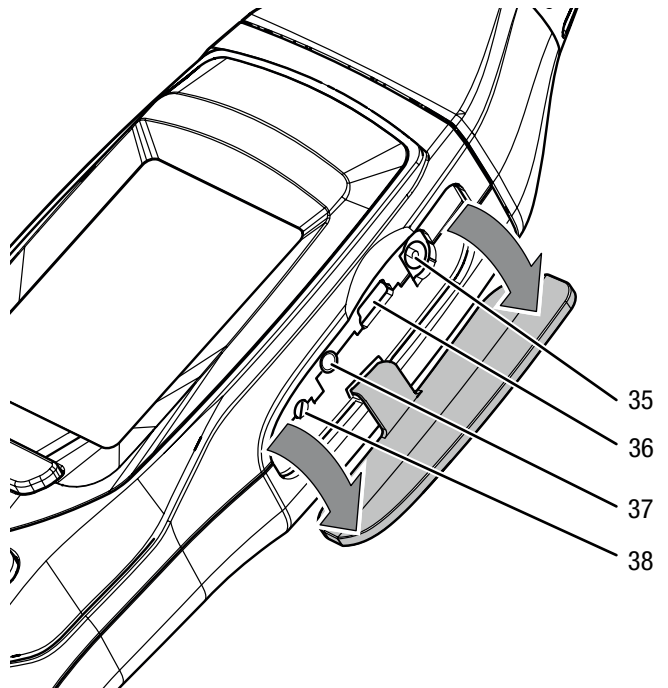
Nro	Nimike
4	Virtapainike
7	Painike <i>MAX/MIN</i>
8	Painike <i>A/C</i>
9	Painike <i>F/S</i>
10	Painike <i>LEVEL</i>
11	Painike <i>SETUP</i>
12	Painike <i>REC</i>
13	Painike <i>HOLD</i>
14	Painike taustavalaistus

Näyttö



Nro	Nimike
15	Näyttö <i>UNDER</i> (mittausalue alitettu)
16	Näyttö <i>MIN</i>
17	Näyttö <i>FAST</i>
18	Näyttö <i>OVER</i> (mittausalue ylitetty)
19	Näyttö <i>SLOW</i>
20	Näyttö asteikon maksimi
21	Näyttö asteikko
22	Näyttö <i>TIME</i>
23	Mittausarvojen näyttö
24	Näyttö <i>AUTO</i>
25	Näyttö <i>HOLD</i>
26	Näyttö <i>dB A / dB C</i>
27	Näyttö <i>FULL</i> (Muisti täynnä)
28	Näyttö <i>REC</i>
29	Pariston tilan näyttö
30	Näyttö Automaattinen virrankatkaisu
31	Näyttö <i>DATE</i>
32	Näyttö aika/päivämäärä
33	Näyttö asteikko minimi
34	Näyttö <i>MAX</i>

Liitännät



Nro	Nimike
35	Verkkolaitteen liitäntä (DC 9 V)
36	Mini-USB-liitäntä
37	Lähtöliitäntä 3,5 mm *
38	Kalibroinnin säätöruuvi

* esim. taajuusanalysaattorin tai käyräpiirturin liittämiseksi

Tekniset tiedot

Parametri	Arvo
Malli	SL400
Tuotenumero	3 510 005 020
Mittausalue	30 dB - 130 dB,
Tarkkuus	±1,4 dB (Luokka 2 DIN EN 61672 mukaan)
Terävyys	0,1 dB
Taajuusalue	31,5 Hz - 8kHz
Dynamiikka-alue	50 dB
Osamittausalue	30 dB - 80 dB, 50 dB - 100 dB, 80 dB - 130 dB, 30 dB - 130 dB
Vasteajan näyttö	500 ms
Virtalähde	9 V -paristo 006P tai NEDA 1604 tai IEC 6F22
Hälytystoiminto	<i>OVER</i> (yli): Mittausalue ylitetty <i>UNDER</i> (alle): Mittausalue alitettu
Aikapainotus	<i>FAST</i> (nopea): 125 ms <i>SLOW</i> (hidas): 1 s
Mikrofoni	1/2 tuuman elektreettikondensaattorimikrofoni
Käyttöedellytykset	0 °C - 40 °C kun suht. kost 10 % - 90 %
Säilytysehdot	-10 °C - +60 °C kun suht. kost 10 % - 75 %
Paino	305 g
Mitat (pituus x leveys x korkeus)	255 x 63 x 45 mm
Sammutusautomaattikka	Laite sammuu, kun sitä ei käytetä n. 15 minuuttiin

Toimituksen sisältö

- 1 x digitaalinen melutasomittari
- 1 x mikrofonin tuulisuoja
- 1 x minijalusta
- 1 x ohjelmisto-CD
- 1 x USB-johto
- 1 x kantolaukku
- 1 x mini-ruuvinväännin
- 1 x 9 V paristo
- 1 x verkkolaite
- 1 x pikaopas

Kuljetus ja säilytys

Huomautus

Laite voi vahingoittua, jos säilytät tai kuljetat sitä asiaankuulumattomasti.

Tutustu laitteen kuljetusta ja säilytystä koskeviin tietoihin.

Säilytys

- kuivassa ja jäätymiseltä ja kuumuudelta suojattuna
- pölyltä ja suoralta auringonvalolta suojatussa paikassa
- tarvittaessa peitteellä pölyltä suojattuna
- säilytyslämpötilan on oltava kappaleessa Tekniset tiedot annettujen arvojen mukainen
- poista laitteesta paristot pitkän säilytyksen ajaksi.

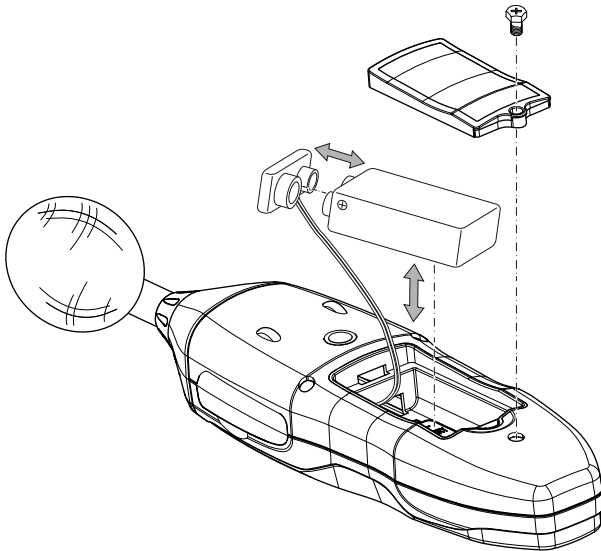
Käyttö

Pariston asennus

Aseta ennen ensimmäistä käyttöä mukana toimitetut paristot paikoilleen.

Huomautus

Varmista, että laitteen pinta on kuiva ja laite on sammutettu.



1. Avaa laitteen takaosassa oleva paristokotelo irrottamalla kannen ruuvi.
2. Yhdistä 9 V-paristo napojen suuntaisesti paristoklipsillä.
3. Aseta paristo paristokoteloon.
4. Aseta kansi jälleen paristokoteloon.
5. Kiristä paristokotelon ruuvi.

Laitteen käynnistäminen ja mittauksen suorittaminen



Tietoa

Huomaa, että siirtyminen kylmästä lämpimään saattaa aiheuttaa kosteuden tiivistymistä laitteen piirilevyihin. Tämä fyysikaalinen ilmiö, jota ei voi välttää, saattaa vääristää mittaustuloksia. Tässä tapauksessa näyttö näyttää tyhjää tai vääriä lukemia. Odota muutama minuutti, kunnes laite on sopeutunut muuttuneisiin olosuhteisiin.



Tietoa

Huomaa, että melutaso on mitattava aina suoraan äänilähteestä. Varmista, että äänilähteen ja mikrofonin välissä ei ole ihmisiä tai esineitä, jotka voisivat vaikuttaa äänenvoimakkuuteen.

1. Paina virtapainiketta (4) n. 2 sekuntia.
 - ⇒ Näyttö (6) käynnistyy ja laite on käyttövalmis.
 - ⇒ Nykyinen mittausrvo näkyy mittausrvon näytössä (23).
2. Suuntaa laite kohti mitattavaa äänilähdettä.
 - ⇒ Odota hetki saadaksesi tarkan mittaustuloksen.

Mittausalueen asettaminen

Laitteessa on useita mittausalueita, joista voit valita tarpeen mukaan tai odotetun melutason mukaan. Jos odotettu melutasoalue on tiedossa, suosittelemme valitsemaan aina sopivan alueen, koska tämä takaa asteikon (21) optimaalisen erottelukyvyn.

- Alin mittausalue: 30 - 80 dB
- Keskimäinen mittausalue: 50 - 100 dB
- Ylin mittausalue: 80 - 130 dB
- Auto: 30 - 130 dB

Aseta mittausalue seuraavalla tavalla:

1. Paina monta kertaa *LEVEL* (10), kunnes haluttu alue näytetään asteikon molemmissa päissä (näyttö 20 ja 33).
 - ⇒ Asteikko mukautetaan automaattisesti.
 - ⇒ Tarvittaessa näyttöön ilmestyy *UNDER* (15) tai *OVER* (18). Tämä merkitsee sitä, että mittausalue tulee mukauttaa.

Mittauskäyrän asettaminen (dBA / DBC)

Voit valita, näytetäänkö mittausrvot arvoina dB(A) tai dB(C).

Aseta mittauskäyrä seuraavalla tavalla:

1. Paina monta kertaa painiketta *A/C* (8), kunnes näyttöön ilmestyy dB(A) tai dB(C) (näyttö 26).
 - ⇒ Mittausrvo säädetään automaattisesti.

MAX/MIN-toiminnon asettaminen

MAX/MIN-toiminnolla voit säilyttää nykyisen mittauksen korkeimman arvon tai matalimman arvon.

Aseta MAX/MIN-toiminto seuraavalla tavalla:

1. Paina painiketta *MAX/MIN* (7).
 - ⇒ Näyttöön ilmestyy *MAX* (34).
 - ⇒ Mittausrvonäyttö (23) jäädytetään ja muuttuu vain silloin, kun uusi, suurempi arvo mitataan.
2. Paina uudelleen painiketta *MAX/MIN* (7).
 - ⇒ Näyttöön ilmestyy *MIN* (16).
 - ⇒ Mittausrvonäyttö (23) jäädytetään ja muuttuu vain silloin, kun uusi, pienempi arvo mitataan.
3. Paina painiketta *MAX/MIN* (7) uudestaan lopettaaksesi MAX/MIN-toiminnon.

HOLD-toiminnon asettaminen

HOLD-toiminnolla voit säilyttää nykyisen mittausravon.

Aseta HOLD-toiminto seuraavalla tavalla:

1. Paina painiketta *HOLD* (13).
 - ⇒ Näyttöön ilmestyy *HOLD* (25).
 - ⇒ Mittausarvonäyttö (23) jäädytetään.
2. Paina painiketta *HOLD* (13) uudelleen.
 - ⇒ Laite näyttää nykyisen mittaustuloksen.
 - ⇒ Näyttö *HOLD* (25) sammuu.

Aikapainotuksen säätäminen

Voit valita nopean (*FAST*) tai hitaan (*SLOW*) aikapainotuksen.

- *FAST* (nopea): 125 ms (signaalin tunnistus reaaliajassa)
- *SLOW* (hidas): 1 s (keskimääräinen signaalin tunnistus)

Aseta aikapainotus seuraavalla tavalla:

1. Paina painiketta *F/S* (9), kunnes näytössä näkyy haluamasi aikapainotus (*FAST*, 17 tai *SLOW*, 19).

Taustavalon käynnistäminen tai sammuttaminen

Laite on varustettu tarpeen vaatiessa kytkettävällä taustavalaistuksella.

Käynnistä tai sammuta taustavalaistus seuraavalla tavalla:

1. Paina painiketta Taustavalaistus (14) kytkeäksesi taustavalaistuksen päälle tai pois päältä.

Sammutusautomaatiikan asettaminen

Laitteessa on automaattinen sammutustoiminto, ja se kytkeytyy automaattisesti pois päältä, jos mitään painiketta ei paineta 15 minuuttiin.

Käynnistä tai sammuta sammutusautomaatiikka seuraavalla tavalla:

1. Paina painiketta *SETUP* (11).
 - ⇒ Näyttöön ilmestyy Sammutusautomaatiikka (30).
 - ⇒ Sammutusautomaatiikka on kytketty päälle.
2. Paina painiketta *SETUP* (11) uudestaan kytkeäksesi Sammutusautomaatiikan pois päältä.

Kellonajan ja päivämäärän asettaminen

Voit asettaa laitteeseen kellonajan ja päivämäärän.

Voit tallentaa asetukset koska tahansa ja poistua valikosta painikkeella *HOLD* (13).

Toimi seuraavasti:

- ✓ Laite on kytkettynä pois päältä.

1. Paina painiketta *SETUP* (11) ja pidä se painettuna.
2. Käynnistä laite.
 - ⇒ Näyttöön ilmestyy *TIME* (22).

3. Vapauta painike *SETUP* (11).
 - ⇒ Näyttöön ilmestyy *DATE* (31) ja nykyinen päivämäärä muodossa vuosi-kuukausi sekä päivä mittausravonäytössä.
4. Paina painiketta *SETUP* (11) uudelleen.
 - ⇒ Näyttöön ilmestyy *TIME* (22) ja asetetut minuutit.
5. Paina painiketta *LEVEL* (10) säätääksesi minuutit.
6. Paina painiketta *SETUP* (11) uudelleen.
 - ⇒ Näyttöön ilmestyy *TIME* (22) ja asetetut tunnit. Merkintä *h-P* tarkoittaa *P.M.* (iltapäivä) ja *h-A* tarkoittaa *A.M.* (aamupäivä).
7. Paina painiketta *LEVEL* (10) säätääksesi tunnit.
8. Paina painiketta *SETUP* (11) uudelleen.
 - ⇒ Näyttöön ilmestyy *DATE* (31) ja asetetut tunnit.
9. Paina painiketta *LEVEL* (10) säätääksesi päivän.
10. Paina painiketta *SETUP* (11) uudelleen.
 - ⇒ Näyttöön ilmestyy *DATE* (31) ja asetettu kuukausi.
11. Paina painiketta *LEVEL* (10) säätääksesi kuukauden.
12. Paina painiketta *SETUP* (11) uudelleen.
 - ⇒ Näyttöön ilmestyy *DATE* (31) ja asetettu vuosi.
13. Paina painiketta *LEVEL* (10) säätääksesi vuoden.
14. Tallenna asetetut aika- ja päivämääräasetukset painamalla painiketta *HOLD* (13).

Jos et halua tallentaa aika-/päivämääräasetuksia, paina vuosiasetusten näkyessä uudelleen painiketta *SETUP* (11).

 - ⇒ Näyttöön ilmestyy ilmoitus *rSt*.
15. Jos haluat nollata aika- ja päivämääräasetukset tehdasasetuksiin, paina painiketta *HOLD* (13).
16. Pääset takaisin aika- ja päivämääräasetusten valikkoon painamalla ilmoituksen *rSt* näkyessä painiketta *SETUP* (11).
 - ⇒ Seuraava asetus on jälleen nykyisen päivämäärän valikko vaiheessa 3.

Mittausten tallentaminen laitteeseen (REC / Logging)

1. Aktivoi laitteen tallennustoiminto painamalla painiketta *REC* (12).
⇒ Näyttöön ilmestyy *REC* (28).
2. Lopeta mittausarvojen tallennus painamalla uudelleen painiketta *REC* (12).
⇒ Mittaus tallennetaan laitteen muistiin päivämäärän ja kellonajan kanssa.

Tallennusvälin asettaminen laitteeseen

- ✓ Laite on kytkettynä pois päältä.
1. Paina painiketta *Taustavalaistus* (14) ja pidä se painettuna.
 2. Käynnistä laite.
⇒ Näyttöön ilmestyy *0001 Int*.
 3. Paina painiketta *LEVEL* (10) säätääksesi tallennusväliksi *0001-0059* sekuntia.
 4. Tallenna asetukset painamalla painiketta *HOLD* (13).
⇒ Uusi tallennusväli tallennetaan kunnes kytket laitteen pois päältä.

Laitteen muistin tyhjentäminen

- ✓ Laite on kytkettynä pois päältä.
1. Paina painiketta *REC* (12) ja pidä se painettuna.
 2. Käynnistä laite.
⇒ Näyttöön ilmestyy *CLR*.
⇒ Laitteen muistin kaikki tiedot poistetaan.

Tietojen siirto USB-tikulla

Siirrä tiedot lisäanalyysia varten tietokoneeseen USB-tikulla seuraavasti:

1. Asenna toimitettu ohjelmisto tietokoneeseen, katso kappale Ohjelmisto.
2. Käynnistä ohjelmisto.
3. Yhdistä tietokone ja laite toimitetulla USB-kaapelilla.
4. Paina painiketta *SETUP* (11) aktivoiaksesi laitteen reaaliaikaisen näytön ohjelmiston käyttöliittymässä ja aktivoi tila tiedonsiirtoon.
⇒ Sammutusautomaattikka poistetaan käytöstä tietojensiirron ajaksi.
5. Siirrä tiedot laitteesta tietokoneeseen noudattamalla ohjelmiston ohjeita.
6. Paina uudelleen painiketta *SETUP* (11) irrottaaksesi laitteen ja tietokoneen toisistaan.

Jalustan asentaminen

Laite sisältää 1/4-tuumaisen statiivin kierteen. Voit tarvittaessa asentaa laitteen jalustaan.

Laitteen sammutus

- Jos laitetta ei käytetä, se sammuu automaattisesti n. 15 sekunnin kuluttua, jos sammutusautomaattikka on aktivoitu.
1. Paina virtapainiketta (4), kunnes laite sammuu.
⇒ Laite laskee näyttössä luvusta 3 lukuun 1.

Ohjelmisto

Mukana oleva maksuton ohjelmisto on suunniteltu hyödyllisiä perustoimintoja varten. Trotec ei vastaa tästä maksuttomasta ohjelmistosta eikä tarjoa sitä varten tukea. Trotec ei ota vastuuta maksuttoman ohjelmiston käytöstä eikä sillä ole velvollisuutta korjauksiin eikä päivityksiin tai uusiin versioihin.

Asennusvaatimukset

Varmista, että tietokone täyttää ohjelmistoa varten seuraavat vähimmäisvaatimukset:

- Tuetut käyttöjärjestelmät (32 tai 64 bit-versio):
 - Windows 10
 - Windows 8
 - Windows 7
 - Windows Vista
- Laittevaatimukset:
 - prosessinopeus: väh. 90 MHz
 - väh. 32 MB työmuisti
 - väh. 7 MB kovalevy muisti
 - väh. 1024 x 768 kuvanäyttö 16 bitin värisyvyydellä

PC-ohjelmiston asennus

Ohjelmiston asennukseen sinulla täytyy olla hallintaoikeus.

1. Aseta mukana toimitettu CD-levy CD-ROM-asemaan.
2. Avaa CD-ROM-levyn sisältö Explorer-ikkunassa ja tuplaklikkaa tiedostoa *setup.exe*.
3. Noudata asennus-assistentin ohjeita.

PC-ohjelman käynnistäminen

1. Yhdistä mittauslaite tietokoneeseen mini-USB-kaapelilla.
2. Kytke mittauslaite päälle.
3. Käynnistä ohjelmisto.

Tietoa ohjelmiston käytöstä löydät ohjelmiston apua-tiedostosta.

Huolto ja korjaus

Puhdistus

Puhdista laite kostutetulla, pehmeällä ja nukkaamattomalla pyyhkeellä. Varmista, että laitteen sisään ei pääse nestettä. Älä käytä suihkeita, liuotusaineita, alkoholipitoisia puhdistusaineita tai hankausaineita, vaan kostuta liina pelkällä vedellä.

Korjaus

Älä tee laitteeseen muutoksia tai asenna siihen lisäosia. Käänny laitteen korjauksen tai tarkistamisen yhteydessä valmistajan puoleen.

Pariston vaihtaminen

Paristo tulee vaihtaa, kun pariston tilan näyttö (29) palaa tai kun laite ei enää käynnisty (katso kappale Pariston asettaminen).

Kalibrointi

Laite on kalibroitu ja säädetty optimaalisesti valmiiksi tehtaalla. Uudelleenkalibrointi vaatii erikoistyökaluja. Jos laite tarvitsee uudelleenkalibrointia, ota yhteyttä Trotec-palveluun.

Hävittäminen



Yliiviivatun roskatynnyrin symboli vanhassa sähkö- tai elektroniikkalaitteessa tarkoittaa, ettei sitä saa hävittää sekajätteen mukana sen käyttöön lopussa. Lähellä sijaitseviin keräyspisteisiin voi maksutta palauttaa vanhoja sähkö- ja elektroniikkalaitteita. Osoitteet saat oman asuinkuntasi jäteneuvonnasta. Löydät tietoa myös tarjoamistamme muista palautusmahdollisuuksista verkkosivuiltamme www.trotec24.com.

Sähkö- ja elektroniikkaromun erillisen keräyksen tarkoituksena on mahdollistaa vanhojen laitteiden kierrätys ja kaikenlainen uusiokäyttö sekä estää laitteiden mahdollisesti sisältämien vaarallisten aineiden haitalliset vaikutukset ympäristölle ja ihmisten terveydelle hävittämisen yhteydessä.

Vastaat itse hävitettävien laitteiden mahdollisesti sisältämien henkilökohtaisten tietojen poistamisesta.

Trotec GmbH & Co. KG

Grebener Str. 7
D-52525 Heinsberg

☎ +49 2452 962-400

☎ +49 2452 962-200

✉ info@trotec.com

www.trotec.com