

FR

MANUEL D'UTILISATION
SONOMÈTRE NUMÉRIQUE



Sommaire

Indications sur le manuel d'utilisation	1
Normes de sécurité	2
Informations sur l'appareil	3
Transport et stockage	5
Utilisation	6
Logiciel.....	9
Maintenance et réparation	9
Élimination des déchets	9

Indications sur le manuel d'utilisation

Symboles



Avertissement relatif à la tension électrique

Ce symbole indique que la tension électrique cause des risques pour la vie et la santé des personnes.



Avertissement

Cette mention d'avertissement indique un risque moyen qui peut entraîner des blessures graves ou mortelles s'il n'est pas évité.



Attention

Cette mention d'avertissement indique un risque faible qui peut entraîner des blessures bénignes ou moyennes s'il n'est pas évité.

Avis

Cette mention d'avertissement indique des informations importantes (par ex. dommages matériels), mais aucun danger.



Information

Les indications présentant ce symbole vous aident à exécuter vos tâches rapidement et en toute sécurité.



Observer le mode d'emploi

Les indications présentant ce symbole vous indiquent qu'il est nécessaire de respecter le manuel d'utilisation.

Vous pouvez télécharger la dernière version du manuel d'utilisation et la déclaration de conformité UE sous le lien suivant :



SL400



<http://hub.trotec.com/?id=39644>

Avis juridique

Cette publication remplace toutes les versions précédentes. Toute reproduction ou divulgation et tout traitement par un quelconque système électronique de la présente publication, dans sa totalité ou en partie, sans autorisation préalable écrite de la part de Trotec GmbH & Co. KG sont strictement interdits. Sous réserve de modifications techniques. Tous droits réservés. Les noms de marques sont utilisés sans garantie de libre utilisation et, en règle générale, conformément à l'orthographe du fabricant. Les dénominations commerciales sont déposées.

Sous réserve de modifications techniques destinées à l'amélioration constante du produit, ainsi que de changements de forme et de couleur.

Le contenu de la livraison peut différer des illustrations des produits de ce manuel. Le présent document a été rédigé avec tout le soin requis.

Trotec GmbH & Co. KG décline toute responsabilité en cas d'erreurs ou d'omissions.

L'utilisateur est entièrement responsable de la validité des résultats de mesure, des conclusions qu'il en tire et des mesures prises en conséquence.

Trotec GmbH & Co. KG ne donne aucune garantie quant à l'exactitude des valeurs mesurées ou des résultats de mesure.

De surcroît, Trotec GmbH & Co. KG décline toute responsabilité en cas d'erreurs ou de détériorations résultant de l'utilisation des valeurs mesurées.

© Trotec GmbH & Co. KG

Garantie et responsabilité

L'appareil satisfait aux exigences de base d'hygiène et de sécurité des conventions européennes s'y rapportant, et son bon fonctionnement a été contrôlé à plusieurs reprises en usine.

Si des dysfonctionnements persistent, veuillez vous adresser à votre distributeur ou au SAV compétent.

En cas de demande de garantie, veuillez impérativement indiquer le numéro de l'appareil (voir au dos de l'appareil).

Le fabricant décline toute responsabilité en cas de sinistres qui résulteraient du non-respect des consignes du fabricant ou des exigences légales ou de toute modification non autorisée de l'appareil. Toute manipulation au niveau de l'appareil ou tout remplacement non autorisé de composants peut porter atteinte à la sécurité électrique de cet appareil, provoquant l'annulation de la garantie. Le fabricant décline toute responsabilité en cas de dommages matériels ou corporels provoqués par le non-respect des consignes fournies par le présent manuel d'utilisation. Le fabricant se réserve le droit de procéder à des modifications techniques sans préavis en vue d'une amélioration du produit.

Nous déclinons toute responsabilité en cas de dommages résultant d'une utilisation non conforme. Dans ce cas, toute demande de bénéfice de la garantie sera également annulée.

Normes de sécurité

Veuillez lire attentivement le présent manuel avant la mise en service ou l'utilisation de l'appareil et conservez-le à proximité immédiate de l'endroit d'installation ou de l'appareil même.

- N'utilisez pas l'appareil dans des locaux présentant un risque d'explosion.
- N'utilisez pas l'appareil dans des atmosphères agressives.
- Ne plongez pas l'appareil sous l'eau. Ne laissez aucun liquide pénétrer à l'intérieur de l'appareil.
- L'utilisation de l'appareil n'est permise que dans les environnements secs et jamais sous la pluie ou par une humidité relative de l'air supérieure aux conditions admissibles de fonctionnement.
- Protégez l'appareil du rayonnement direct et permanent du soleil.
- N'exposez pas l'appareil à de fortes vibrations.
- Ne retirez aucun signe de sécurité, autocollant ou étiquette de l'appareil. Tous les signes de sécurité, les autocollants et les étiquettes doivent être conservés de manière à rester lisibles.
- N'ouvrez pas l'appareil avec un outil.
- N'utilisez l'appareil que si les précautions de sécurité prises sont suffisantes à l'endroit de la mesure (par exemple lors de mesures sur la voie publique, sur les chantiers, etc.). Dans le cas contraire, n'utilisez pas l'appareil.
- Observez les conditions d'entreposage et de fonctionnement (voir chapitre Données techniques).

Utilisation conforme

Utilisez l'appareil uniquement pour mesurer le niveau sonore au sein de la plage de mesure indiquée dans les données techniques.

Pour utiliser l'appareil de manière adéquate, employez uniquement les accessoires homologués de Trotec ou les pièces de rechange de Trotec.

Utilisation non conforme

N'utilisez pas l'appareil dans les zones explosives, pour effectuer des mesures dans les liquides ni sur des pièces sous tension. Trotec décline toute responsabilité en cas de dommages résultant d'une utilisation non conforme. En l'occurrence, toute demande de bénéfice de la garantie sera refusée. Toute modification structurelle, toute transformation ou tout ajout arbitraire au niveau de l'appareil est strictement interdit.

Qualification du personnel

Toute personne utilisant le présent appareil doit :

- avoir lu et compris le manuel d'utilisation, et notamment le chapitre Normes de sécurité.

Équipement personnel de protection



Porter un casque antibruit

Portez toujours un casque antibruit lorsque vous travaillez avec l'appareil.

Risques résiduels



Avertissement

Veillez à une protection auditive suffisante en cas de sources sonores bruyantes. Il y a un risque de lésions auditives.



Avertissement

Veillez ne pas laisser traîner les emballages vides. Ils pourraient être dangereux pour les enfants.



Avertissement

L'appareil n'étant pas un jouet, il n'est pas adapté aux enfants.



Avertissement

L'utilisation de l'appareil peut comporter un risque s'il est utilisé par des personnes non compétentes, en cas d'utilisation non conforme ou non conventionnelle !
Veillez respecter les exigences relatives à la qualification du personnel !

Avis

N'exposez pas l'appareil à l'humidité ou à des températures extrêmes afin d'éviter de le détériorer.

Avis

N'utilisez pas de nettoyants agressifs, abrasifs ou décapants pour nettoyer l'appareil.

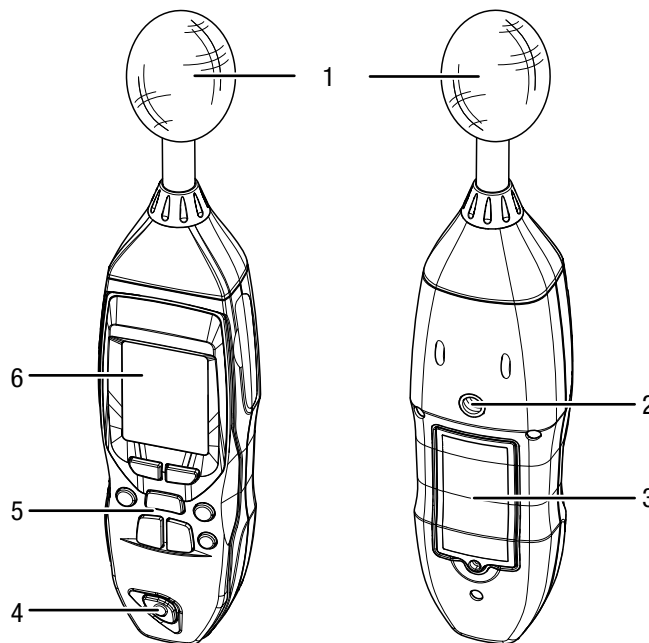
Informations sur l'appareil

Description de l'appareil

Ce sonomètre numérique a été spécialement développé pour les mesures de bruit et les contrôles de qualité dans les domaines les plus divers et sur les sites les plus variés. Les mesures peuvent être effectuées par exemple sur les lieux de travail, dans les bureaux, dans les usines, dans les écoles, à la maison ou au bord des rues à fort trafic, dans le but de mettre en place des mesures préventives ou de prévenir les maladies occasionnées par le bruit.

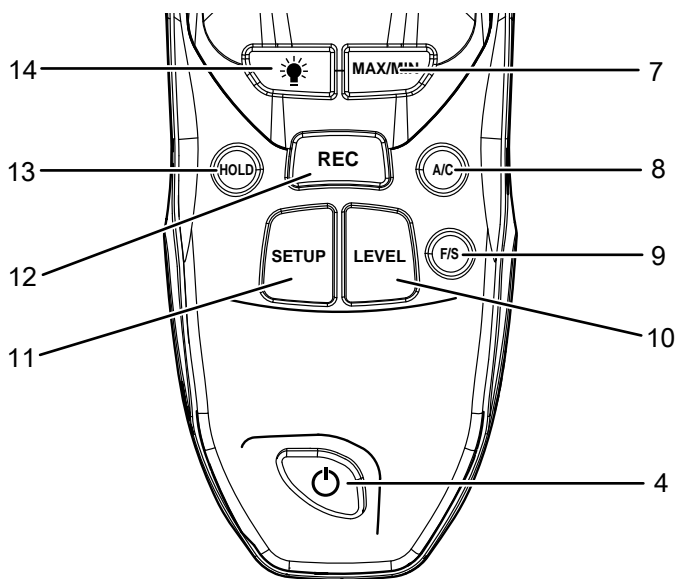
- L'appareil satisfait aux exigences de la norme DIN EN 61672-1 sur les sonomètres numériques.
- Affichage des valeurs minimum et maximum
- Indication en cas de dépassement de la plage de mesure
- Indication en cas de non-atteinte de la plage de mesure
- Affichage en dBA et dBC
- Transmission des données par USB à un logiciel PC

Représentation de l'appareil



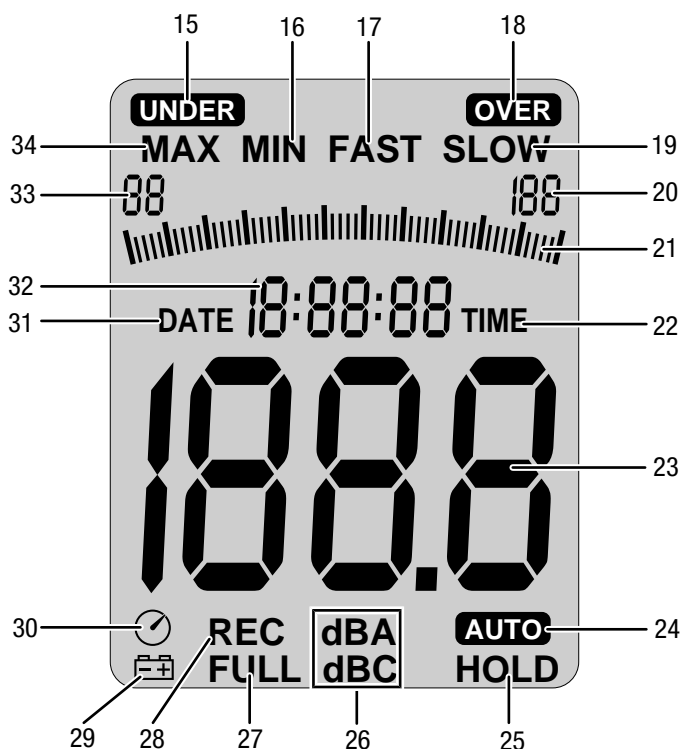
N°	Désignation
1	Sonde de mesure avec capuchon de protection
2	Filetage pour trépied
3	Compartiment à pile avec couvercle
4	Touche marche/arrêt
5	Panneau de commande
6	Écran

Panneau de commande



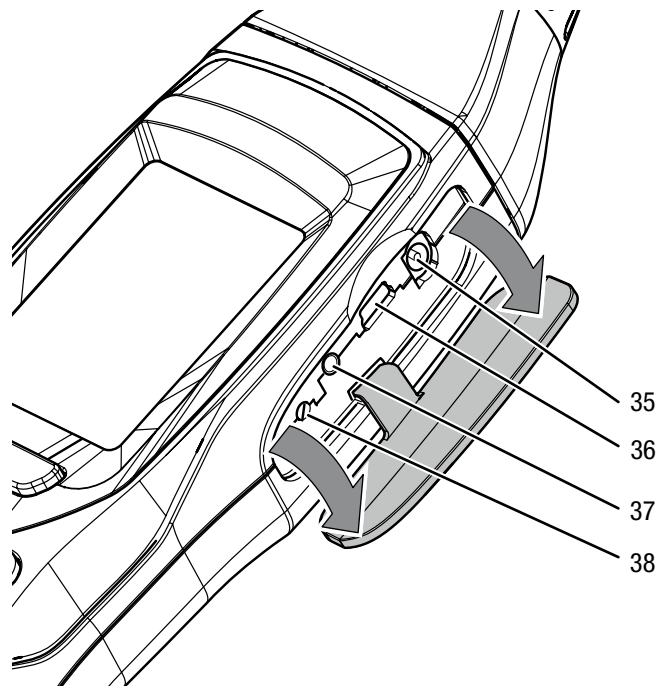
N°	Désignation
4	Touche marche/arrêt
7	Touche MAX/MIN
8	Touche A/C
9	Touche F/S
10	Touche LEVEL
11	Touche SETUP
12	Touche REC
13	Touche HOLD
14	Touche rétroéclairage

Écran



N°	Désignation
15	Affichage <i>UNDER</i> (plage de mesure non-atteinte)
16	Affichage <i>MIN</i>
17	Affichage <i>FAST</i>
18	Affichage <i>OVER</i> (plage de mesure dépassée)
19	Affichage <i>SLOW</i>
20	Affichage du maximum de l'échelle
21	Affichage de l'échelle
22	Affichage <i>TIME</i>
23	Affichage des valeurs de mesure
24	Affichage <i>AUTO</i>
25	Affichage <i>HOLD</i>
26	Affichage dBA / dBC
27	Affichage <i>FULL</i> (mémoire pleine)
28	Affichage <i>REC</i>
29	Affichage état de la pile
30	Symbole arrêt automatique
31	Affichage <i>DATE</i>
32	Affichage heure / date
33	Affichage du minimum de l'échelle
34	Affichage <i>MAX</i>

Raccordements



N°	Désignation
35	Raccordement du bloc secteur (DC 9 V)
36	Port mini-USB
37	Sortie 3,5 mm *
38	Vis de réglage pour le calibrage

* par exemple pour raccorder un analyseur de fréquences ou un enregistreur graphique

Données techniques

Paramètre	Valeur
Modèle	SL400
Numéro d'article	3.510.005.020
Plage de mesure	30 dB à 130 dB
Précision	±1,4 dB (classe 2 selon DIN EN 61672)
Résolution	0,1 dB
Plage de fréquence	31,5 Hz à 8kHz
Plage dynamique	50 dB
Plages de mesure partielles	30 dB à 80 dB 50 dB à 100 dB 80 dB à 130 dB 30 dB à 130 dB
Temps de réponse de l'affichage	500 ms
Alimentation électrique	Pile monobloc 9 V 006P ou NEDA 1604 ou IEC 6F22
Fonction alarme	<i>OVER</i> (au-dessus) : plage de mesure dépassée <i>UNDER</i> (en-dessous) : plage de mesure non-atteinte
Vitesse d'échantillonnage	<i>FAST</i> (rapide) : 125 ms <i>SLOW</i> (lent) : 1 s
Microphone	Microphone à électret 1/2 pouce
Conditions admissibles de fonctionnement	de 0 °C à 40 °C 10 % à 90 % HR
Conditions admissibles de stockage	de -10 °C à +60 °C 10 % à 75 % HR
Poids	305 g
Dimensions (longueur x largeur x hauteur)	255 x 63 x 45 mm
Arrêt automatique	Arrêt après environ 15 min d'inactivité

Contenu de la livraison

- 1 sonomètre numérique
- 1 pare-vent pour microphone
- 1 mini-trépied
- 1 CD avec logiciel
- 1 câble USB
- 1 mallette de transport
- 1 mini-tournevis
- 1 pile 9 V
- 1 bloc d'alimentation secteur
- 1 notice succincte

Transport et stockage

Avis

L'appareil peut s'endommager si vous le transportez ou l'entreposer de manière inappropriée.

Observez les informations relatives au transport et à l'entreposage de l'appareil.

Stockage

- au sec et protégé du gel et de la chaleur
- dans un endroit protégé de la poussière et de l'exposition directe du soleil
- le cas échéant, protégé de la poussière par une housse
- La température de stockage correspond à la plage indiquée au chapitre Caractéristiques techniques.
- Enlevez les piles en cas de non-utilisation prolongée

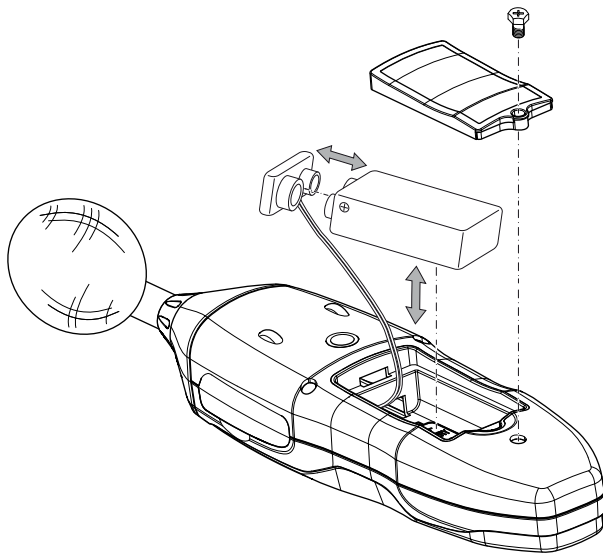
Utilisation

Mise en place de la pile

Insérez la pile fournie avant la première utilisation.

Avis

Veillez vous assurer que la surface de l'appareil est sèche et que l'appareil est éteint.



1. Ouvrez le compartiment à pile placé au dos de l'appareil en dévissant la vis du couvercle.
2. Raccordez la pile monobloc de 9 V avec le clip de pile en respectant la polarité.
3. Insérez la pile avec le clip dans le compartiment à pile.
4. Remplacez le couvercle sur le compartiment à pile.
5. Revissez la vis.

Mise en marche et réalisation d'une mesure



Information

Veillez noter que le passage d'un endroit froid à un endroit chaud peut entraîner la formation de condensation sur la platine conductrice de l'appareil. Cet effet physique inévitable fausse les mesures. Dans ce cas, l'écran n'indique aucune valeur ou une valeur erronée. Attendez quelques minutes avant d'effectuer une mesure, afin que l'appareil s'adapte au changement de conditions.



Information

N'oubliez pas que la mesure d'une source sonore doit toujours s'effectuer directement. Aucun objet ou aucune personne ne doit se trouver entre le microphone et la source sonore, sauf si c'est leur influence sur l'intensité du son qui doit être mesurée.

1. Appuyez sur la touche marche/arrêt (4) pendant 2 secondes environ.
 - ⇒ L'écran (6) s'allume et l'appareil est prêt à fonctionner.
 - ⇒ La valeur de mesure actuelle s'affiche dans l'affichage des valeurs de mesure (23).
2. Dirigez l'appareil vers la source sonore à mesurer.
 - ⇒ Attendez un moment pour obtenir une valeur de mesure stable.

Réglage de la plage de mesure

L'appareil dispose de différentes plages de mesure que vous pouvez sélectionner en fonction du besoin ou du niveau sonore attendu. Si vous connaissez l'ordre de grandeur de l'intensité sonore attendue, sélectionnez autant que possible la plage de mesure correspondante car la résolution de l'échelle (21) est alors toujours optimale.

- Plage de mesure inférieure : 30 dB à 80 dB
- Plage de mesure moyenne : 50 dB à 100 dB
- Plage de mesure supérieure : 80 dB à 130 dB
- Auto : 30 dB à 130 dB

Procédez de la manière suivante pour définir la plage de mesure :

1. Pressez plusieurs fois la touche *LEVEL* (10) jusqu'à ce que la plage de mesure souhaitée soit affichée par le biais de ses deux extrêmes (affichages 20 et 33).
 - ⇒ L'échelle est adaptée automatiquement.
 - ⇒ Le cas échéant, l'affichage peut indiquer *UNDER* (15) ou *OVER* (18). Ceci indique qu'il convient d'adapter encore la plage de mesure.

Définition de la courbe de mesure (dBA / dBC)

Vous pouvez choisir de représenter vos valeurs de mesure en dB(A) ou en dB(C).

Procédez de la manière suivante pour définir la courbe de mesure :

1. Pressez plusieurs fois la touche *A/C* (8) jusqu'à ce que dB(A) ou dB(C) apparaisse à l'écran (affichage 26).
 - ⇒ La valeur de mesure est automatiquement adaptée.

Réglage de la fonction MAX/MIN

La fonction MAX/MIN permet de lire la valeur la plus élevée ou la valeur la plus basse de la mesure actuelle.

Procédez de la manière suivante pour définir la fonction MAX/MIN :

1. Appuyez sur la touche *MAX/MIN* (7).
 - ⇒ L'indication *MAX* (34) apparaît à l'écran.
 - ⇒ L'affichage de la valeur de mesure (23) est gelé et change uniquement si une nouvelle valeur, plus élevée, est mesurée.

- Appuyez à nouveau sur la touche *MAX/MIN* (7).
 - ⇒ L'indication *MIN* (16) apparaît à l'écran.
 - ⇒ L'affichage de la valeur de mesure (23) est gelé et change uniquement si une nouvelle valeur, moins élevée, est mesurée.
- Appuyez à nouveau sur la touche *MAX/MIN* (7) pour désactiver la fonction *MAX/MIN*.

Réglage de la fonction *HOLD*

La fonction *HOLD* vous permet de maintenir la valeur de mesure actuelle.

Procédez de la manière suivante pour définir la fonction *HOLD* :

- Appuyez sur la touche *HOLD* (13).
 - ⇒ L'affichage *HOLD* (25) apparaît à l'écran.
 - ⇒ L'affichage de la valeur de mesure (23) est gelé.
- Appuyez à nouveau sur la touche *HOLD* (13).
 - ⇒ La valeur de mesure actuelle s'affiche.
 - ⇒ L'affichage *HOLD* (25) disparaît.

Réglage de la vitesse d'échantillonnage

Vous pouvez choisir entre un échantillonnage rapide (*FAST*) ou lent (*SLOW*).

- FAST* (rapide) : 125 ms (évaluation du signal en temps réel)
- SLOW* (lent) : 1 s (moyenne du signal)

Procédez de la manière suivante pour définir la vitesse d'échantillonnage :

- Appuyez sur la touche *F/S* (9) jusqu'à ce que la vitesse d'échantillonnage désirée (*FAST*, 17 ou *SLOW*, 19) s'affiche à l'écran.

Mise en marche / arrêt du rétroéclairage

L'écran est équipé d'un rétroéclairage activable au besoin.

Procédez de la manière suivante pour activer ou désactiver le rétroéclairage :

- Appuyez sur la touche rétroéclairage (14) pour activer ou désactiver le rétroéclairage.

Réglage de l'arrêt automatique

L'appareil est équipé d'un arrêt automatique et s'éteint automatiquement au bout de 15 minutes si aucune touche n'a été utilisée.

Procédez de la manière suivante pour activer ou désactiver l'arrêt automatique :

- Appuyez sur la touche *SETUP* (11).
 - ⇒ Le symbole d'arrêt automatique (30) apparaît à l'écran.
 - ⇒ La fonction arrêt automatique est activée.
- Appuyez de nouveau sur la touche *SETUP* (11) pour désactiver la fonction arrêt automatique.

Réglage de l'heure et de la date

Vous pouvez régler la date et l'heure de l'appareil.

Vous pouvez, à tout moment, enregistrer les réglages et sortir du menu par l'intermédiaire de la touche *HOLD* (13).

Procédez de la manière suivante :

✓ L'appareil est éteint.

- Appuyez sur la touche *SETUP* (11) et maintenez-la appuyée.
- Mettez l'appareil en marche.
 - ⇒ L'affichage *TIME* (22) apparaît brièvement à l'écran.
- Relâchez la touche *SETUP* (11).
 - ⇒ L'affichage *DATE* (31) apparaît à l'écran, de même que la date actuellement réglée sous la forme année-mois ainsi que le jour.
- Appuyez à nouveau sur la touche *SETUP* (11).
 - ⇒ L'affichage *TIME* (22) apparaît à l'écran ainsi que les minutes actuellement réglées.
- Appuyez sur la touche *LEVEL* (10) pour régler les minutes.
- Appuyez à nouveau sur la touche *SETUP* (11).
 - ⇒ L'affichage *TIME* (22) apparaît à l'écran ainsi que les heures actuellement réglées. *h-P* signifie *P.M.* (après-midi) et *h-A* signifie *A.M.* (matin).
- Appuyez sur la touche *LEVEL* (10) pour régler les heures.
- Appuyez à nouveau sur la touche *SETUP* (11).
 - ⇒ L'affichage *DATE* (31) apparaît à l'écran ainsi que le jour actuellement réglé.
- Appuyez sur la touche *LEVEL* (10) pour régler le jour.
- Appuyez à nouveau sur la touche *SETUP* (11).
 - ⇒ L'affichage *DATE* (31) apparaît à l'écran ainsi que le mois actuellement réglé.
- Appuyez sur la touche *LEVEL* (10) pour régler le mois.
- Appuyez à nouveau sur la touche *SETUP* (11).
 - ⇒ L'affichage *DATE* (31) apparaît à l'écran ainsi que l'année actuellement réglée.
- Appuyez sur la touche *LEVEL* (10) pour régler l'année.
- Appuyez sur la touche *HOLD* (13) pour enregistrer la date et l'heure que vous venez de définir.

Si le réglage de la date et de l'heure que vous venez d'opérer ne s'enregistre pas, appuyez de nouveau sur la touche *SETUP* (11) lors de l'affichage du réglage de l'année.

 - ⇒ L'affichage *rSt* apparaît à l'écran.
- Pour rétablir les paramètres d'usine pour la date et l'heure, appuyez sur la touche *HOLD* (13).
- Pour accéder de nouveau au menu de réglage de la date et de l'heure, appuyez, lorsque *rSt* est affiché, de nouveau sur la touche *SETUP* (11).
 - ⇒ Le réglage à effectuer est alors celui de la date actuelle comme à l'étape 3.

Enregistrement de séries de mesures dans l'appareil (REC / Logging)

1. Appuyez sur la touche *REC* (12) pour activer la fonction d'enregistrement de l'appareil.
 - ⇒ L'indication *REC* (28) apparaît à l'écran.
2. Appuyez de nouveau sur la touche *REC* (12) pour arrêter l'enregistrement des valeurs de mesure.
 - ⇒ La mesure est mémorisée dans l'appareil avec la date et l'heure.

Définition de l'intervalle d'enregistrement

- ✓ L'appareil est éteint.
1. Appuyez sur la touche de rétroéclairage (14) et maintenez-la appuyée.
 2. Mettez l'appareil en marche.
 - ⇒ L'affichage *0001 Int* apparaît à l'écran.
 3. Appuyez sur *LEVEL* (10), pour définir un intervalle d'enregistrement entre *0001* et *0059* secondes.
 4. Appuyez sur la touche *HOLD* (13) pour enregistrer le réglage.
 - ⇒ Le nouvel intervalle est mémorisé jusqu'à l'arrêt de l'appareil.

Effacement de la mémoire de données de l'appareil

- ✓ L'appareil est éteint.
1. Appuyez sur la touche *REC* (12) et maintenez-la appuyée.
 2. Mettez l'appareil en marche.
 - ⇒ L'affichage *CLR* apparaît à l'écran.
 - ⇒ Toutes les données enregistrées dans la mémoire de l'appareil sont effacées.

Transmission des données par USB

Procédez de la manière suivante pour transmettre via USB des données vers un PC à des fins d'analyse complémentaire :

1. Installez le logiciel livré avec l'appareil sur votre PC, voir chapitre Logiciel.
2. Démarrez le logiciel.
3. Reliez le PC et l'appareil au moyen du câble USB fourni avec l'appareil.
4. Appuyez sur la touche *SETUP* (11), afin d'activer l'affichage en temps réel de l'appareil dans l'interface utilisateur du logiciel et le mode de transmission des données.
 - ⇒ L'arrêt automatique est désactivé pendant toute la durée de la transmission de données.
5. Pour effectuer la transmission des données de l'appareil vers le PC, veuillez vous conformer aux instructions du fichier d'aide du logiciel.
6. Appuyez à nouveau sur la touche *SETUP* (11) pour couper la liaison entre l'appareil et le PC.

Montage du trépied

L'appareil est muni d'un filetage de 1/4 pouce pour trépied. Vous pouvez donc au besoin monter l'appareil sur un trépied.

Arrêt de l'appareil

Si l'arrêt automatique est activé, l'appareil s'éteint automatiquement au bout 15 minutes environ si aucune touche n'est pressée.

1. Appuyez sur la touche marche/arrêt (4) jusqu'à ce que l'appareil s'éteigne.
 - ⇒ L'écran affiche un compte à rebours de 3 à 1.

Logiciel

Le logiciel gratuit fourni est conçu pour offrir des fonctions de base utiles. Trotec ne donne aucune garantie et n'offre aucun service relatif à ce logiciel. Trotec décline toute responsabilité en cas d'utilisation de ce logiciel libre et n'est pas tenu de le corriger ni de développer des mises à jour ou des mises à hauteur.

Configuration requise

Les exigences minimales suivantes sont requises pour l'installation du logiciel PC :

- Systèmes d'exploitation supportés (version 32 ou 64 bits) :
 - Windows 10
 - Windows 8
 - Windows 7
 - Windows Vista
- Matériel requis :
 - Vitesse du processeur : 90 MHz min.
 - Mémoire vive 32 Mo min.
 - Espace disque disponible 7 Mo min.
 - Résolution d'écran (profondeur 16 bits) 1024 x 768 min.

Installation du logiciel PC

Les droits d'administrateur sont requis pour installer le logiciel.

1. Insérez le CD fourni comportant le logiciel dans le lecteur de CD-ROM.
2. Ouvrez le contenu du CD-ROM dans une fenêtre de l'explorateur et double-cliquez sur le fichier *setup.exe*.
3. Suivez les instructions de l'assistant d'installation.

Démarrage du logiciel PC

1. Connectez l'appareil de mesure à votre ordinateur à l'aide du câble mini USB fourni.
2. Le cas échéant, mettez l'appareil de mesure en marche.
3. Démarrez le logiciel.

Vous trouverez les informations relatives à l'utilisation du logiciel PC dans le fichier d'aide du logiciel.

Maintenance et réparation

Nettoyage

Nettoyez l'appareil avec un chiffon humide, doux et sans peluche. Veillez à ce qu'aucune humidité ne pénètre dans le boîtier. N'utilisez pas d'aérosols, de solvants, de nettoyants à base d'alcool ou de produits abrasifs pour nettoyer l'appareil, uniquement un chiffon imbibé d'eau claire.

Dépannage

Veillez ne pas modifier l'appareil, ni monter des pièces de rechange. Veuillez vous adresser au fabricant pour faire dépanner ou contrôler l'appareil.

Remplacement de la pile

Un changement de pile est requis lorsque l'affichage de la pile (29) clignote ou qu'il est impossible d'allumer l'appareil (voir le chapitre mise en place de la pile).

Étalonnage

L'appareil est étalonné en usine et ajusté de manière optimale. Un nouvel étalonnage nécessite des équipements spéciaux. En cas de nouvel étalonnage, veuillez contacter le SAV Trotec.

Élimination des déchets



Le pictogramme représentant une poubelle barrée, apposé sur un appareil électrique ou électronique, signifie que celui-ci ne doit pas être éliminé avec les ordures ménagères. Des points de collecte gratuits pour les appareils électriques ou électroniques usagés sont à votre disposition à proximité de chez vous. Les autorités de votre ville ou de votre commune peuvent vous en fournir les adresses. Notre site Internet www.trotec24.com vous informe également sur les autres possibilités de retour que nous proposons.

La collecte séparée des appareils électriques et électroniques usagés permet leur réutilisation éventuelle, le recyclage des matériaux constitutifs et les autres formes de recyclage tout en évitant les conséquences négatives pour l'environnement et la santé des produits dangereux qu'ils sont susceptibles de contenir.

La suppression des données personnelles susceptibles d'être contenues dans les appareils usagés devant être éliminés est de votre entière responsabilité.

Trotec GmbH & Co. KG

Grebener Str. 7
D-52525 Heinsberg

☎ +49 2452 962-400

☎ +49 2452 962-200

info@trotec.com

www.trotec.com