

IT

ISTRUZIONI PER L'USO
FONOMETRO DIGITALE



Sommario

Indicazioni relative alle istruzioni per l'uso	1
Sicurezza	2
Informazioni relative al dispositivo	3
Trasporto e stoccaggio.....	5
Utilizzo	6
Software.....	9
Manutenzione e riparazione.....	9
Smaltimento.....	9

Indicazioni relative alle istruzioni per l'uso**Simboli****Avvertimento relativo a tensione elettrica**

Questo simbolo indica che sussistono pericoli di vita e per la salute delle persone, a causa della tensione elettrica.

**Avvertimento**

Questa parola chiave definisce un pericolo con un livello di rischio medio, che se non viene evitato potrebbe avere come conseguenza la morte o una lesione grave.

**Attenzione**

Questa parola chiave definisce un pericolo con un livello di rischio basso, che se non viene evitato potrebbe avere come conseguenza una lesione minima o leggera.

Avviso

Questa parola chiave indica la presenza di informazioni importanti (per es. relative a danni a cose), ma non indica pericoli.

**Informazioni**

Gli avvertimenti con questo simbolo aiutano a eseguire in modo veloce e sicuro le proprie attività.

**Osservare le istruzioni**

Gli avvertimenti con questo simbolo indicano che devono essere osservate le istruzioni per l'uso.

La versione aggiornata delle istruzioni per l'uso e la dichiarazione di conformità UE possono essere scaricate dal seguente link:



SL400



<http://hub.trotec.com/?id=39644>

Indicazioni legali

La presente pubblicazione sostituisce tutte le versioni precedenti. È vietato riprodurre o elaborare, duplicare o distribuire, utilizzando dei sistemi elettronici, qualsiasi parte della presente pubblicazione in qualsiasi forma senza l'autorizzazione scritta di Trotec GmbH & Co. KG. Con riserva di modifiche tecniche. Tutti i diritti riservati. I nomi commerciali vengono utilizzati senza garanzia del libero utilizzo e sostanzialmente seguendo la grafia del produttore. Tutti i nomi commerciali sono registrati.

Ci si riserva la modifica delle costruzioni nell'interesse di un costante miglioramento del prodotto, oltre alla modifica delle forme e dei colori.

La fornitura può variare dai prodotti raffigurati. Il presente documento è stato elaborato con la dovuta cura.

Trotec GmbH & Co. KG non è da ritenersi responsabile per eventuali errori od omissioni.

La determinazione di risultati validi di misurazione, le conclusioni dedotte e i provvedimenti presi di conseguenza, avvengono a esclusiva responsabilità dell'utente.

Trotec GmbH & Co. KG non garantisce l'esattezza dei valori di misurazione rilevati o dei risultati di misurazione.

Inoltre, Trotec GmbH & Co. KG non si assume alcuna responsabilità per eventuali errori o danni che si verificano dall'utilizzo dei valori rilevati.

© Trotec GmbH & Co. KG

Garanzia e responsabilità

Il dispositivo è conforme ai principali requisiti indicati dalle direttive dell'UE concernenti la salute e la sicurezza ed è stato testato più volte dall'azienda per verificarne il perfetto funzionamento.

Nel caso in cui, ciononostante, dovessero presentarsi dei disturbi nel funzionamento, rivolgersi al proprio rivenditore o partner contrattuale.

In caso di ricorso alla garanzia è necessario indicare il numero del dispositivo (vedi retro del dispositivo).

In caso di mancata osservanza delle disposizioni del produttore, delle disposizioni di legge o in seguito a modifiche effettuate di propria iniziativa sui dispositivi, il produttore non può essere ritenuto responsabile per i danni che ne derivano. Gli interventi effettuati sul dispositivo o la sostituzione non autorizzata di singole parti possono pregiudicare pesantemente la sicurezza elettrica di questo prodotto e comportano la perdita della garanzia. È esclusa qualsiasi responsabilità per danni ai materiali e alle persone che sono riconducibili a un uso del dispositivo contrario alle indicazioni descritte nelle presenti istruzioni per l'uso. Ci si riserva di apporre modifiche al design tecnico e al modello in seguito al costante sviluppo e al miglioramento del prodotto, senza che vi sia alcuna necessità di una preventiva comunicazione.

Si declina qualsiasi responsabilità in relazione a danni causati da un uso non conforme alla destinazione. Anche in questo caso viene meno il diritto alla garanzia.

Sicurezza

Leggere le presenti istruzioni con attenzione prima della messa in funzione / dell'utilizzo del dispositivo e conservare le istruzioni sempre nelle immediate vicinanze del luogo di installazione o presso il dispositivo stesso!

- Non utilizzare il dispositivo in ambienti con pericolo di esplosione.
- Non utilizzare il dispositivo in atmosfere aggressive.
- Non immergere il dispositivo sott'acqua. Non lasciar penetrare liquidi all'interno del dispositivo.
- Il dispositivo deve essere utilizzato esclusivamente in un ambiente asciutto e in nessun caso con pioggia o con umidità relativa dell'aria al di sopra delle condizioni di funzionamento.
- Proteggere il dispositivo dall'irraggiamento costante e diretto del sole.
- Non esporre il dispositivo a forti vibrazioni.
- Non rimuovere alcuna indicazione sulla sicurezza, adesivo o etichetta dal dispositivo. Mantenere le indicazioni sulla sicurezza, gli adesivi o le etichette in buone condizioni, affinché si possano leggere bene.
- Non aprire il dispositivo con un utensile.
- Utilizzare il dispositivo solamente se sono state adottate sufficienti misure di sicurezza sul punto in cui viene eseguita la misurazione (per es. in caso di misurazioni su strade pubbliche, in cantieri, ecc.). In caso contrario, non utilizzare il dispositivo.
- Osservare le condizioni di stoccaggio e di funzionamento (vedi capitolo Dati tecnici).

Uso conforme alla destinazione

Utilizzare il dispositivo esclusivamente per la misurazione del livello sonoro, entro l'intervallo di misurazione indicato nei dati tecnici.

Per utilizzare il dispositivo in modo conforme alla sua destinazione, utilizzare esclusivamente accessori garantiti Trotec e pezzi di ricambio garantiti Trotec.

Uso non conforme alla destinazione

Non utilizzare il dispositivo in aree a rischio d'esplosione o per la misurazione nei liquidi e su parti sotto tensione. Trotec declina qualsiasi responsabilità in relazione a danni causati da un uso non conforme alla destinazione. In questo caso il diritto alla garanzia si estingue. È vietato apporre modifiche e fare installazioni o trasformazioni del dispositivo.

Qualifiche del personale

Il personale addetto all'utilizzo di questo dispositivo deve:

- aver letto e capito le istruzioni per l'uso, in particolare il capitolo sulla sicurezza.

Attrezzatura di protezione personale



Indossare una protezione per l'udito

Durante l'utilizzo del dispositivo, indossare una protezione per l'udito.

Pericoli residui



Avvertimento

In caso di sorgenti sonore rumorose, prestare attenzione a una protezione sufficiente dell'udito. Sussiste pericolo di danno all'udito.



Avvertimento

Non lasciare incustodito il materiale di imballaggio. Potrebbe diventare un gioco pericoloso per bambini.



Avvertimento

Questo dispositivo non è un giocattolo e non deve essere maneggiato da bambini.



Avvertimento

Da questo dispositivo posso scaturire pericoli, se viene utilizzato in modo non corretto o non conforme alla sua destinazione da persone senza formazione! Tenere conto delle qualifiche del personale!

Avviso

Per evitare danneggiamenti al dispositivo, non esporlo a temperature estreme, a una umidità estrema dell'aria o al bagnato.

Avviso

Per pulire il dispositivo non utilizzare detergenti corrosivi, abrasivi o solventi.

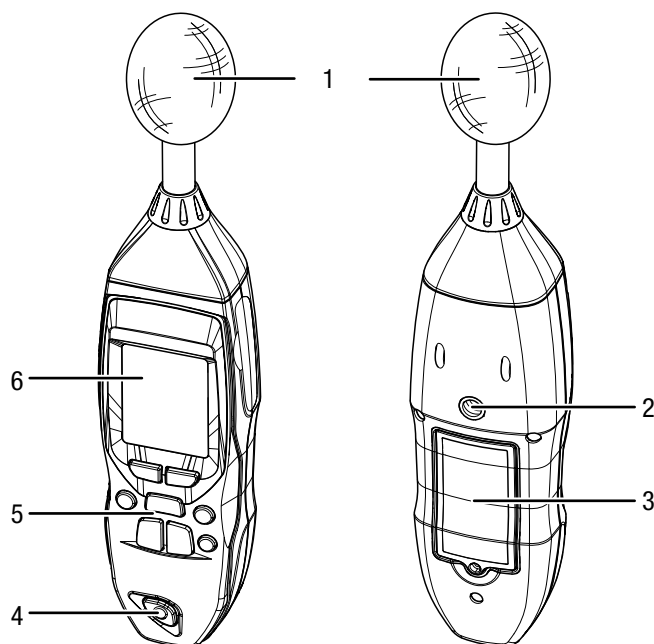
Informazioni relative al dispositivo

Descrizione del dispositivo

Questo fonometro digitale è stato sviluppato specialmente per eseguire misurazioni del rumore e controlli di qualità nelle aree più diverse e nei luoghi più vari. Le misurazioni possono essere eseguite per esempio su una postazione di lavoro, in ufficio, in fabbrica, in una scuola, in una abitazione e su strade trafficate, per avviare dei provvedimenti preventivi oppure per prevenire le malattie che insorgono a causa del rumore.

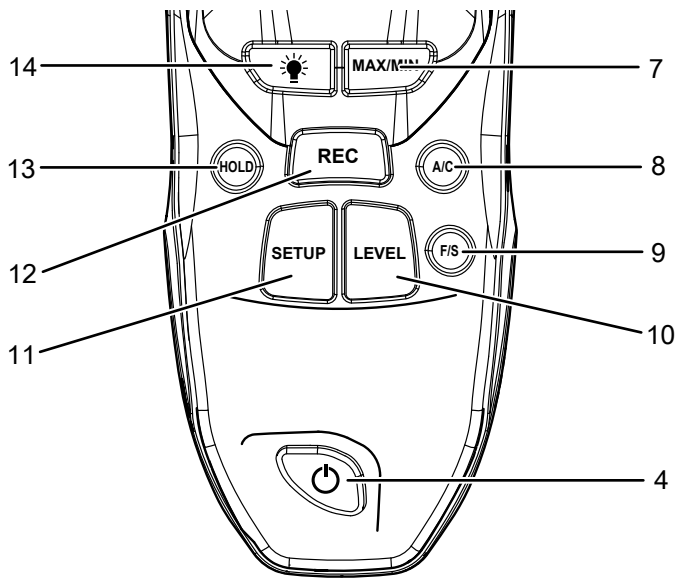
- Il dispositivo è conforme ai requisiti della normativa DIN EN 61672-1 per i fonometri digitali.
- Indicazione del valore massimo e del valore minimo
- Indicazione in caso di superamento in eccesso dell'intervallo di misurazione
- Indicazione in caso di superamento in difetto dell'intervallo di misurazione
- Indicazione in dBA e dBC
- Trasferimento dei dati tramite USB al software PC

Rappresentazione del dispositivo



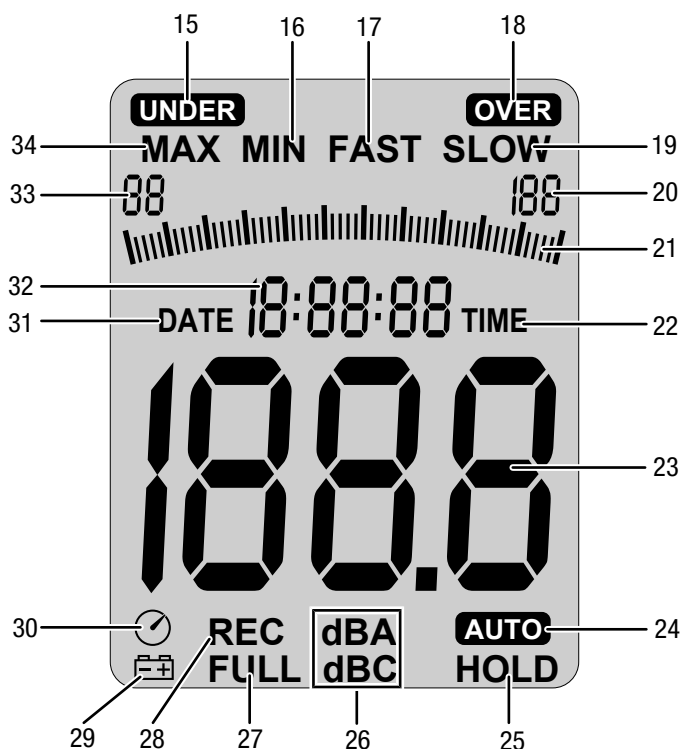
N.	Definizione
1	Sonda di misurazione con cappuccio di protezione
2	Filettatura stativo
3	Scomparto batterie con coperchio
4	Tasto On/Off
5	Quadro di controllo
6	Display

Quadro di controllo



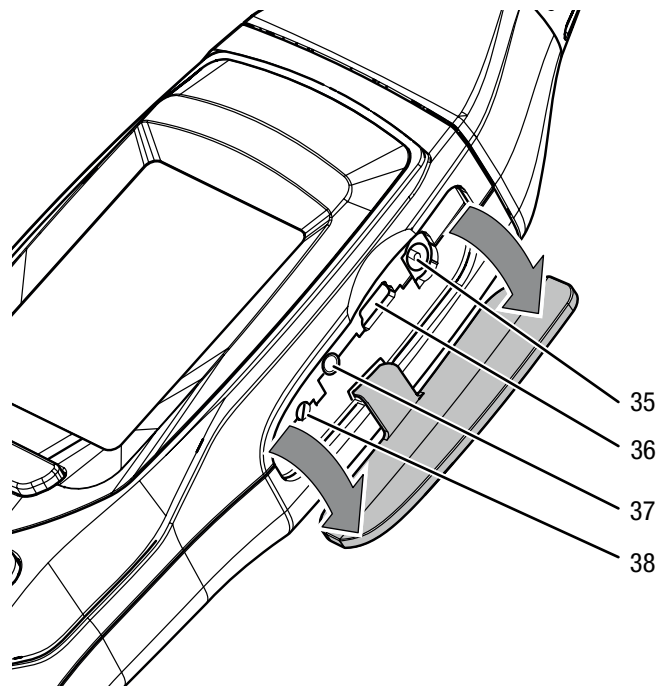
N.	Definizione
4	Tasto On/Off
7	Tasto MAX/MIN
8	Tasto A/C
9	Tasto F/S
10	Tasto LEVEL
11	Tasto SETUP
12	Tasto REC
13	Tasto HOLD
14	Tasto Retroilluminazione

Display



N.	Definizione
15	Indicatore <i>UNDER</i> (intervallo di misurazione superato in difetto)
16	Indicatore <i>MIN</i>
17	Indicatore <i>FAST</i>
18	Indicatore <i>OVER</i> (intervallo di misurazione superato in eccesso)
19	Indicatore <i>SLOW</i>
20	Indicatore Massimo della scala
21	Indicatore Scala
22	Indicatore <i>TIME</i>
23	Indicatore del valore di misurazione
24	Indicatore <i>AUTO</i>
25	Indicatore <i>HOLD</i>
26	Indicatore dBA / dBC
27	Indicatore <i>FULL</i> (memoria piena)
28	Indicatore <i>REC</i>
29	Indicatore Livello batteria
30	Visualizzazione Sistema di spegnimento automatico
31	Indicatore <i>DATE</i>
32	Indicatore Ora / data
33	Indicatore Minimo della scala
34	Indicatore <i>MAX</i>

Collegamenti



N.	Definizione
35	Attacco alimentatore (DC 9 V)
36	Attacco Mini USB
37	Uscita 3,5 mm *
38	Vite di regolazione per la calibrazione

* per es. per collegare un analizzatore di frequenza o un registratore di misura

Dati tecnici

Parametri	Valore
Modello	SL400
Codice articolo	3.510.005.020
Intervallo di misurazione	30 dB fino a 130 dB
Precisione	±1,4 dB (classe 2 in conformità con DIN EN 61672)
Risoluzione	0,1 dB
Area frequenza	31,5 Hz fino a 8kHz
Area dinamica	50 dB
Intervalli di misurazione parziali	30 dB fino a 80 dB, 50 dB fino a 100 dB, 80 dB fino a 130 dB, 30 dB fino a 130 dB
Tempi di risposta display	500 ms
Alimentazione	Batteria e-block 9 V 006P o NEDA 1604 o IEC 6F22
Funzione di allarme	<i>OVER</i> (sopra): Intervallo di misurazione superato in eccesso <i>UNDER</i> (sotto): Intervallo di misurazione superato in difetto
Valutazione tempo	<i>FAST</i> (veloce): 125 ms <i>SLOW</i> (lento): 1 s
Microfono	Microfono a elettrete da 1/2 pollice
Condizioni di funzionamento	0 °C fino a 40 °C da 10 % fino a 90 % u.r.
Requisiti per lo stoccaggio	-10 °C fino a +60 °C da 10 % fino a 75 % u.r.
Peso	305 g
Misure (Lunghezza x Larghezza x Altezza)	255 x 63 x 45 mm
Spegnimento automatico	Spegnimento dopo circa 15 min di non utilizzo

Dotazione

- 1 x fonometro digitale
- 1 x protezione anti-vento per microfono
- 1 x stativo mini
- 1 x CD con software
- 1 x cavo USB
- 1 x valigetta da trasporto
- 1 x mini cacciavite
- 1 x 9 V batteria
- 1 x alimentatore
- 1 x istruzioni in breve

Trasporto e stoccaggio

Avviso

Se il dispositivo viene immagazzinato o trasportato in modo non conforme, il dispositivo può essere danneggiato.

Fare attenzione alle informazioni relative al trasporto e allo stoccaggio del dispositivo.

Stoccaggio

- asciutto e protetto contro gelo e calore
- in un posto protetto dalla polvere e dall'irraggiamento diretto del sole
- eventualmente, con un involucro che lo protegge dalla polvere che può penetrarci
- La temperatura di immagazzinaggio corrisponde all'area indicata nel capitolo Dati tecnici.
- Rimuovere le batterie in caso di stoccaggio prolungato del dispositivo

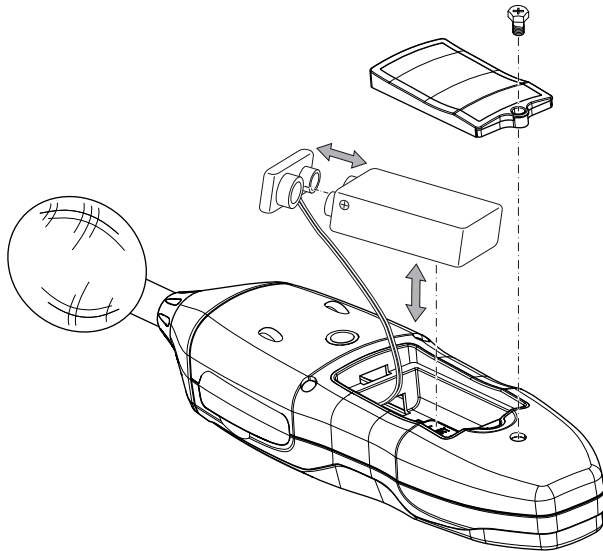
Utilizzo

Inserimento della batteria

Prima di procedere con l'utilizzo iniziale, inserire la batteria fornita.

Avviso

Assicurarsi che la superficie del dispositivo sia asciutta e che il dispositivo sia spento.



1. Aprire il vano batterie sul retro, svitando la vite sul coperchio.
2. Collegare la batteria e-block da 9 V con il clip della batteria, osservando la giusta polarità.
3. Inserire la batteria con il clip della batteria nel vano batterie.
4. Riposizionare il coperchio sul vano batterie.
5. Avvitare saldamente la vite sul vano batterie.

Accensione del dispositivo ed esecuzione della misurazione



Informazioni

Notare che un cambiamento di luogo di utilizzo da un ambiente freddo a un ambiente caldo può portare alla formazione di condensa sul circuito del dispositivo. Questo effetto fisico, che non può essere evitato, falsa la misurazione. Il display in questo caso non mostra alcun valore o un valore misurato errato. Attendere alcuni minuti, finché il dispositivo non si è allineato alle mutate condizioni, prima di eseguire una misurazione.



Informazioni

Notare che la misurazione di una sorgente sonora deve sempre essere eseguita direttamente. Tra il microfono e la sorgente sonora non devono trovarsi oggetti o persone, a meno che non si intenda misurare anche la loro influenza sull'intensità del suono.

1. Premere il tasto On/Off (4) per circa 2 sec.
 - ⇒ Il display (6) si accende e il dispositivo è pronto all'uso.
 - ⇒ L'attuale valore di misurazione viene indicato nella visualizzazione del valore di misurazione (23).
2. Orientare il dispositivo verso la sorgente sonora.
 - ⇒ Attendere un momento per ottenere un valore di misurazione stabile.

Impostazione dell'intervallo di misurazione

Il dispositivo dispone di diversi intervalli di misurazione che possono essere selezionati a seconda delle esigenze o secondo il livello sonoro presunto. Se l'area del livello sonoro presunto è conosciuta, scegliere possibilmente sempre l'intervallo di misurazione ad esso adatto, perché così è sempre garantita una risoluzione ottimale della scala (21).

- Intervallo di misurazione inferiore: 30 fino a 80 dB
- Intervallo di misurazione medio: 50 fino a 100 dB
- Intervallo di misurazione superiore: 80 fino a 130 dB
- Auto: 30 fino a 130 dB

Procedere come segue, per impostare l'intervallo di misurazione:

1. Premere più volte il tasto *LEVEL* (10), finché non viene visualizzato l'intervallo di misurazione desiderato su entrambe le estremità della scala (indicatori 20 e 33).
 - ⇒ La scala viene adeguata automaticamente.
 - ⇒ Eventualmente, sul display appare *UNDER* (15) o *OVER* (18). Questo indica che l'intervallo di misurazione dovrebbe essere adeguato ancora.

Impostazione della curva di misurazione (dBA / dBC)

È possibile selezionare se i propri valori di misurazione saranno rappresentati secondo dB(A) o dB(C).

Procedere come segue, per impostare la curva di misurazione:

1. Premere più volte il tasto *A/C* (8), finché sul display (visualizzazione 26) non viene visualizzato dB(A) o dB(C).
 - ⇒ Il valore di misurazione viene adeguato automaticamente.

Impostazione della funzione MAX/MIN

Con la funzione MAX/MIN è possibile definire il valore massimo o il valore minimo della misurazione attuale.

Procedere come segue, per impostare la funzione MAX/MIN:

1. Premere il tasto *MAX/MIN* (7).
 - ⇒ Sul display appare la visualizzazione *MAX* (34).
 - ⇒ La visualizzazione del valore di misurazione (23) viene congelata e cambia solamente se viene misurato un valore nuovo, più alto.
2. Premere nuovamente il tasto *MAX/MIN* (7).
 - ⇒ Sul display appare la visualizzazione *MIN* (16).
 - ⇒ La visualizzazione del valore di misurazione (23) viene congelata e cambia solamente se viene misurato un valore nuovo, più basso.
3. Premere nuovamente il tasto *MAX/MIN* (7), per terminare la funzione MAX/MIN.

Impostazione della funzione HOLD

Con la funzione HOLD è possibile fissare il valore di misurazione attuale.

Procedere come segue, per impostare la funzione HOLD:

1. Premere il tasto *HOLD* (13).
 - ⇒ Sul display appare l'indicazione *HOLD* (25).
 - ⇒ La visualizzazione dei valori di misurazione (23) viene congelata.
2. Premere nuovamente il tasto *HOLD* (13).
 - ⇒ Viene visualizzato il valore di misurazione attuale.
 - ⇒ L'indicatore *HOLD* (25) si spegne.

Impostazione della valutazione del tempo

È possibile selezionare tra una valutazione del tempo veloce (*FAST*) o lento (*SLOW*).

- *FAST* (veloce): 125 ms (valutazione del segnale in tempo reale)
- *SLOW* (lento): 1 s (valutazione media del segnale)

Procedere come segue, per impostare la valutazione del tempo:

1. Premere il tasto *F/S* (9), finché nel display non viene visualizzata la valutazione del tempo (*FAST*, 17 o *SLOW*, 19).

Accensione o spegnimento della retroilluminazione

Il dispositivo dispone di una retroilluminazione da accendere opzionalmente.

Procedere come segue, per accendere o spegnere la retroilluminazione:

1. Premere il tasto per la retroilluminazione (14) per accendere o spegnere la retroilluminazione.

Impostazione del sistema di spegnimento automatico

Il dispositivo dispone di un sistema automatico di spegnimento e si spegne automaticamente dopo circa 15 minuti senza che venga premuto alcun pulsante.

Procedere come segue, per accendere o spegnere il sistema di spegnimento automatico:

1. Premere il tasto *SETUP* (11).
 - ⇒ Sul display appare l'indicazione Sistema di spegnimento automatico (30).
 - ⇒ Il sistema di spegnimento automatico è attivato.
2. Premere nuovamente il tasto *SETUP* (11) per spegnere il sistema di spegnimento automatico.

Impostazione dell'ora e della data

È possibile impostare l'ora e la data per il dispositivo.

In qualsiasi momento, è possibile salvare le impostazioni e abbandonare il menù tramite il tasto *HOLD* (13).

Per fare ciò, procedere nel seguente modo:

✓ Il dispositivo è spento.

1. Premere il tasto *SETUP* (11) e tenerlo premuto.
2. Accendere il dispositivo.
⇒ Sul display appare brevemente l'indicazione *TIME* (22).
3. Rilasciare il tasto *SETUP* (11)
⇒ Sul display appare l'indicazione *DATE* (31) e la data attuale nel formato anno-mese, oltre al giorno nella visualizzazione dei valori di misurazione.
4. Premere nuovamente il tasto *SETUP* (11).
⇒ Sul display appare l'indicazione *TIME* (22) e i minuti impostati.
5. Premere il tasto *LEVEL* (10) per adeguare i minuti.
6. Premere nuovamente il tasto *SETUP* (11).
⇒ Sul display appare l'indicazione *TIME* (22) e le ore impostate. Qui *h-P* sta per *P.M.* (pomeriggio) e *h-A* sta per *A.M.* (mattina).
7. Premere il tasto *LEVEL* (10) per adeguare le ore.
8. Premere nuovamente il tasto *SETUP* (11).
⇒ Sul display appare l'indicazione *DATE* (31) e il giorno impostato.
9. Premere il tasto *LEVEL* (10) per adeguare il giorno.
10. Premere nuovamente il tasto *SETUP* (11).
⇒ Sul display appare l'indicazione *DATE* (31) e il mese impostato.
11. Premere il tasto *LEVEL* (10) per adeguare il mese.
12. Premere nuovamente il tasto *SETUP* (11).
⇒ Sul display appare l'indicazione *DATE* (31) e l'anno impostato.
13. Premere il tasto *LEVEL* (10) per adeguare l'anno.
14. Premere il tasto *HOLD* (13) per salvare le impostazioni eseguite dell'ora e della data.
Se non si vogliono salvare le impostazioni eseguite dell'ora e della data, premere nuovamente il tasto *SETUP* (11) con la l'indicatore dell'impostazione dell'anno.
⇒ Sul display appare l'indicazione *rSt*.
15. Per resettare l'impostazione dell'ora e della data all'impostazione di fabbrica, premere il tasto *HOLD* (13).
16. Per giungere nuovamente al menù dell'impostazione dell'ora e della data, premere nuovamente il tasto *SETUP* (11), con l'indicazione *rSt*.
⇒ La successiva impostazione, è nuovamente il menù per impostare la data attuale nel passaggio 3.

Registrazione delle serie di misurazioni nel dispositivo (REC / Logging)

1. Premere il tasto *REC* (12) per attivare la funzione di registrazione del dispositivo.
⇒ Sul display appare la visualizzazione *REC* (28).
2. Premere nuovamente il tasto *REC* (12), per terminare la registrazione del valore di misurazione.
⇒ La misurazione viene salvata nella memoria del dispositivo, insieme alla data e all'ora.

Adeguamento dell'intervallo di salvataggio nel dispositivo

✓ Il dispositivo è spento.

1. Premere il tasto per la retroilluminazione (14) e tenerlo premuto.
2. Accendere il dispositivo.
⇒ Sul display appare l'indicazione *0001 Int*.
3. Premere *LEVEL* (10), per adeguare l'intervallo di salvataggio tra *0001* e *0059* secondi.
4. Premere il tasto *HOLD* (13) per salvare l'impostazione.
⇒ Il nuovo intervallo di salvataggio è salvato fino allo spegnimento del dispositivo.

Cancellazione della memoria dati nel dispositivo

✓ Il dispositivo è spento.

1. Premere il tasto *REC* (12) e tenerlo premuto.
2. Accendere il dispositivo.
⇒ Sul display appare l'indicazione *CLR*.
⇒ Tutti i record di dati nella memoria del dispositivo sono cancellati.

Impostazione del trasferimento dei dati tramite USB

Per trasferire i dati tramite USB sul PC e analizzarli, procedere in seguente modo:

1. Installare il software fornito sul proprio PC, vedi capitolo Software.
2. Avviare il software.
3. Collegare il PC e il dispositivo tramite il cavo USB fornito.
4. Premere il tasto *SETUP* (11) per attivare la visualizzazione in tempo reale del dispositivo nell'interfaccia del software e la modalità per il trasferimento dei dati.
⇒ Il sistema di spegnimento automatico viene disattivato per la durata del trasferimento dei dati.
5. Per il trasferimento dei dati dal dispositivo al PC, seguire le istruzioni riportate nel file di aiuto del software.
6. Premere nuovamente il tasto *SETUP* (11) per staccare il collegamento tra il dispositivo e il PC.

Montaggio dello stativo

Il dispositivo dispone di una filettatura dello stativo da 1/4 pollice. In caso di necessità è possibile montare il dispositivo su uno stativo.

Spegnimento del dispositivo

In caso di sistema di spegnimento automatico attivato, il dispositivo si spegne automaticamente dopo circa 15 minuti senza che venga premuto alcun tasto.

1. Premere il tasto On/Off (4) finché il dispositivo non è disattivato.
⇒ Sul display viene visualizzato un countdown da 3 a 1.

Software

Il software gratuito allegato è predisposto per offrire le utili funzionalità di base. Trotec non offre alcuna garanzia relativa a questo software gratuito e non offre alcuna assistenza a riguardo. Trotec respinge qualsiasi responsabilità in relazione all'utilizzo del software gratuito e non è obbligata né a eseguire correzioni né a sviluppare update e upgrade.

Presupposti per l'installazione

Assicurarsi che i seguenti prerequisiti minimi per l'installazione del software siano soddisfatti:

- Sistemi operativi supportati (versione a 32 o 64 Bit):
 - Windows 10
 - Windows 8
 - Windows 7
 - Windows Vista
- Prerequisiti hardware:
 - Velocità del processore: minimo 90 MHz
 - minimo 32 MB memoria interna
 - minimo 7 MB memoria su disco rigido
 - risoluzione minima dello schermo 1024 x 768 con 16 Bit di profondità di tinta

Installazione del software PC

Sono necessari i diritti di amministratore per installare il software.

1. Inserire l'allegato CD con il software nel drive CD-ROM.
2. Aprire il contenuto del CD-ROM in una finestra Explorer e cliccare due volte sul file *setup.exe*.
3. Seguire le istruzioni dell'assistente all'installazione.

Avvio del software per PC

1. Collegare il misuratore al proprio PC con il cavo di collegamento Mini USB incluso nella fornitura.
2. Accendere eventualmente il misuratore.
3. Avviare il software.

Le informazioni per l'utilizzo del software PC sono disponibili nel file di aiuto del software.

Manutenzione e riparazione

Pulizia

Pulire il dispositivo con un panno umido, morbido e senza pelucchi. Fare attenzione che non penetri umidità all'interno dell'involucro. Non utilizzare spray, solventi, detergenti a base di alcool o abrasivi, ma solo acqua pulita per inumidire il panno.

Riparazione

Non apportare modifiche al dispositivo e non montare pezzi di ricambio. Per la riparazione o per il controllo del dispositivo rivolgersi al produttore.

Sostituzione delle batterie

La sostituzione della batteria è necessaria se lampeggia l'indicazione per lo stato della batteria (29) o se non si riesce più ad accendere il dispositivo (vedi capitolo Inserimento batteria).

Calibrazione

Il dispositivo è già stato calibrato e regolato in modo ottimale in fabbrica. Una nuova calibrazione necessita di speciali mezzi ausiliari. Nel caso di una nuova calibrazione, contattare il servizio Trotec.

Smaltimento



Il simbolo del cestino barrato su un vecchio dispositivo elettrico o elettronico significa che questo dispositivo non deve essere smaltito nei rifiuti domestici alla fine della sua durata. Nelle vostre vicinanze sono a vostra disposizione i punti di raccolta per i vecchi dispositivi elettrici ed elettronici. Gli indirizzi possono essere reperiti dalla vostra amministrazione comunale o municipale. Tramite il nostro sito web www.trotec24.com potete informarvi sulle possibilità di restituzione da noi create.

Grazie alla raccolta differenziata dei vecchi dispositivi elettrici ed elettronici si intende rendere possibile il riutilizzo, l'utilizzazione del materiale o altre forme di utilizzazione dei vecchi dispositivi, oltre a prevenire le conseguenze negative sull'ambiente e sulla salute umana, durante lo smaltimento delle sostanze pericolose eventualmente contenute nei dispositivi.

Siete responsabili per la cancellazione dei dati personali eventualmente presenti sui vecchi dispositivi a smaltire.

Trotec GmbH & Co. KG

Grebener Str. 7
D-52525 Heinsberg

☎ +49 2452 962-400

☎ +49 2452 962-200

✉ info@trotec.com

www.trotec.com