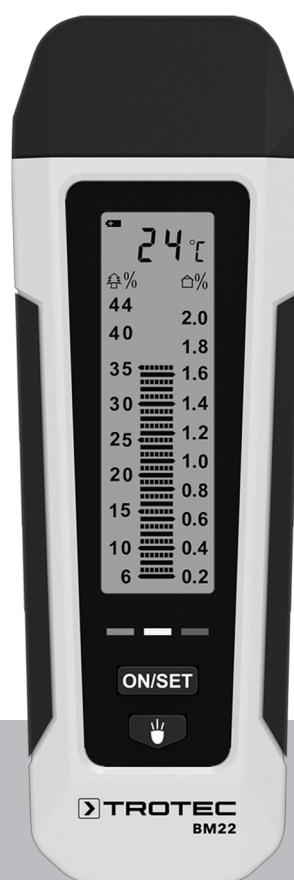


FR

MANUEL D'UTILISATION
APPAREIL DE MESURE
D'HUMIDITÉ



Sommaire

Indications sur le manuel d'utilisation 2

Normes de sécurité 2

Informations sur l'appareil 4

Transport et stockage 5

Utilisation 5

Principe de mesure..... 7

Maintenance et réparation 8

Défauts et pannes..... 8

Élimination des déchets 9

Indications sur le manuel d'utilisation

Symboles



Avertissement relatif à la tension électrique
Ce symbole indique que la tension électrique cause des risques pour la vie et la santé des personnes.



Avertissement
Cette mention d'avertissement indique un risque moyen qui peut entraîner des blessures graves ou mortelles s'il n'est pas évité.



Attention
Cette mention d'avertissement indique un risque faible qui peut entraîner des blessures bénignes ou moyennes s'il n'est pas évité.

Remarque
Cette mention d'avertissement indique des informations importantes (par ex. dommages matériels), mais aucun danger.



Info
Les indications présentant ce symbole vous aident à exécuter vos tâches rapidement et en toute sécurité.



Observer le mode d'emploi
Les indications présentant ce symbole vous indiquent qu'il est nécessaire de respecter le manuel d'utilisation.

Vous pouvez télécharger la dernière version du manuel d'utilisation et la déclaration de conformité UE sous le lien suivant :



BM22



<https://hub.trotec.com/?id=43339>

Normes de sécurité

Veillez lire attentivement le présent manuel avant la mise en service ou l'utilisation de l'appareil et conservez-le à proximité immédiate de l'endroit d'installation ou de l'appareil même !



Avertissement

Lire toutes les consignes de sécurité et toutes les instructions.

Le non-respect des consignes de sécurité risque de causer une électrocution, de provoquer un incendie et/ou de causer des blessures graves.

Conservez toutes les consignes de sécurité et toutes les instructions pour pouvoir vous y reporter ultérieurement.

Les enfants de plus de 8 ans et toute personne ayant des capacités physiques, sensorielles ou mentales réduites ou ne possédant pas l'expérience et/ou les connaissances nécessaires peuvent utiliser l'appareil pour autant qu'ils bénéficient d'une supervision ou ont reçu une instruction adéquate relative à une utilisation sûre de l'appareil et qu'ils ont compris les dangers liés à cette utilisation.

Les enfants ne sont pas autorisés à jouer avec l'appareil. Il est interdit aux enfants d'effectuer le nettoyage et l'entretien de l'appareil sans surveillance.

- N'utilisez pas l'appareil dans des locaux présentant un risque d'explosion.
- N'utilisez pas l'appareil dans des atmosphères agressives.
- Ne plongez pas l'appareil sous l'eau. Ne laissez aucun liquide pénétrer à l'intérieur de l'appareil.
- L'utilisation de l'appareil n'est permise que dans les environnements secs et jamais sous la pluie ou par une humidité relative de l'air supérieure aux conditions admissibles de fonctionnement.
- Protégez l'appareil du rayonnement direct et permanent du soleil.
- N'exposez pas l'appareil à de fortes vibrations.

- Ne retirez aucun signe de sécurité, autocollant ou étiquette de l'appareil. Tous les signes de sécurité, les autocollants et les étiquettes doivent être conservés de manière à rester lisibles.
- L'appareil ne doit pas être ouvert.
- Observez les conditions d'entreposage et de fonctionnement conformément au chapitre Données techniques.

Utilisation conforme

Utilisez l'appareil uniquement pour mesurer l'humidité du bois et des matériaux de construction au sein de la plage de mesure indiquée dans les données techniques.

Pour utiliser l'appareil de manière adéquate, utilisez uniquement les accessoires homologués de Trotec ou les pièces de rechange de Trotec.

Utilisation non conforme

N'utilisez pas l'appareil dans les zones explosibles ni pour effectuer des mesures dans les liquides ou sur des pièces sous tension.

Toute modification constructive, toute transformation ou tout ajout arbitraire au niveau de l'appareil est strictement interdit.

Qualification du personnel

Toute personne utilisant le présent appareil doit :

- avoir lu et compris le manuel d'utilisation, et notamment le chapitre Normes de sécurité.

Risques résiduels



Avertissement

Danger de suffocation !

Veillez ne pas laisser traîner les emballages vides. Ils pourraient être dangereux pour les enfants.



Avertissement

L'appareil n'étant pas un jouet, il n'est pas adapté aux enfants.



Avertissement

L'utilisation de l'appareil peut comporter un risque s'il est utilisé par des personnes non compétentes, en cas d'utilisation non conforme ou non conventionnelle !
Veillez respecter les exigences relatives à la qualification du personnel !



Attention

Risque de blessures au niveau des pointes de mesure lors de la manipulation de l'appareil.
Utilisez toujours le capuchon de protection lorsqu'aucune mesure n'est effectuée.



Attention

Tenez l'appareil à l'écart de sources de chaleur.

Remarque

Utilisez uniquement les pointes de mesure d'origine livrées avec l'appareil. D'autres pointes de mesure pourraient déformer ou détériorer le support de l'appareil.

Remarque

N'introduisez ou ne retirez jamais l'appareil de mesure de force dans ou du matériau à mesurer. Les actions violentes peuvent déformer ou casser les pointes de mesure ou détériorer le boîtier.

Remarque

N'exposez pas l'appareil à l'humidité ou à des températures extrêmes afin d'éviter de le détériorer.

Remarque

N'utilisez pas de nettoyeurs agressifs, abrasifs ou décapants pour nettoyer l'appareil.

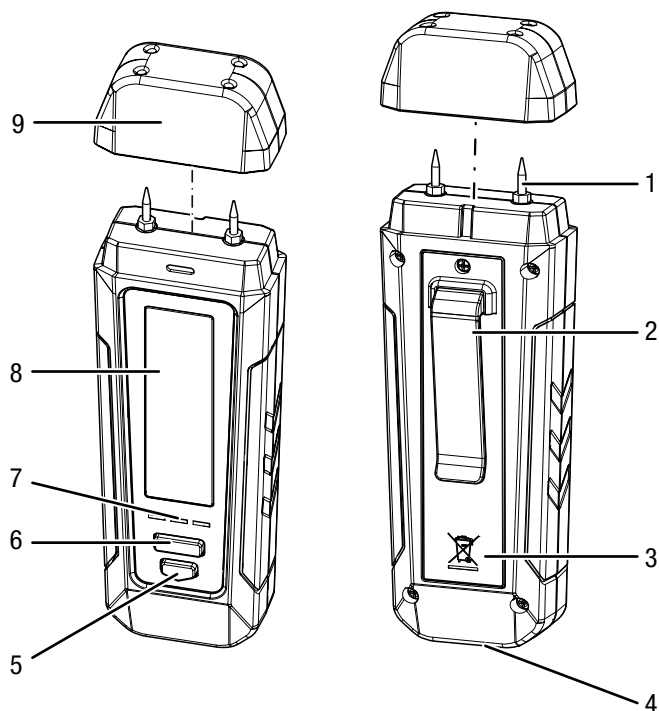
Informations sur l'appareil

Description de l'appareil

L'humidimètre BM22 permet de déterminer l'humidité du bois et des matériaux de construction. En outre, la température ambiante peut être mesurée en °C ou en °F.

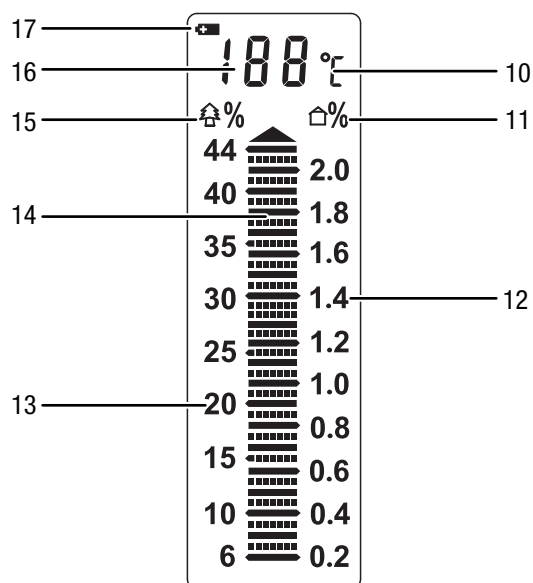
Indicateur LED tricolore pour l'estimation rapide du taux d'humidité.

Représentation de l'appareil



N°	Désignation
1	Pointes de mesure
2	Clip de transport
3	Compartiment à piles avec couvercle
4	Éclairage LED
5	Touche éclairage
6	Touche SET/ON
7	Indicateur à LED (vert / jaune / rouge)
8	Affichage
9	Capuchon de protection

Affichage



N°	Désignation
10	Indication °C/°F
11	Indication mode de mesure humidité du bâtiment
12	Valeurs numériques pour la mesure d'humidité du bâtiment
13	Valeurs numériques pour la mesure d'humidité du bois
14	Échelle des valeurs de mesure (1 barre correspond à 1 % d'humidité du bois ou 0,05 % d'humidité de bâtiment)
15	Indication mode de mesure humidité du bois
16	Affichage de la valeur de mesure
17	Symbole pile

Caractéristiques techniques

Principe de mesure :	procédé de mesure à résistance
Dimensions :	145 x 44 x 34 mm
Poids :	132 g (avec piles)
Plage de mesure :	Humidité du bois : 6 à 44 % Humidité des bâtiments : 0,2 à 2,0 % Température : 0 à 40 °C (32 à 104 °F)
Plage de mesure résolution :	Humidité du bois : 1 % Humidité des bâtiments : 0,05 % Température : 1 °C (2 °F)
Précision :	Valeur de mesure humidité du bois jusqu'à 30 % : ±2 % Valeur de mesure humidité du bois à partir de 30 % : ±4 % Valeur de mesure humidité de bâtiment jusqu'à 1,4 % : ±0,1 % Valeur de mesure humidité de bâtiment à partir de 1,4 % : ±0,2 % Température : non précisée
Température ambiante :	0 à 50 °C par 0 à 85 % HR
Alimentation électrique	4 piles 1,5 V AAA
Désactivation automatique :	au bout de 30 secondes environ

Composition de la fourniture

- 1 appareil de mesure d'humidité BM22
- 4 piles AAA
- 1 notice succincte

Transport et stockage

Remarque

L'appareil peut s'endommager si vous le transportez ou l'entreposer de manière inappropriée. Observez les informations relatives au transport et à l'entreposage de l'appareil.

Transport

Utilisez la pochette fournie avec l'appareil pour transporter ce dernier afin de le protéger contre les influences extérieures.

Stockage

Observez les conditions de stockage suivantes lorsque vous n'utilisez pas l'appareil :

- au sec et protégé du gel et de la chaleur

- dans un endroit protégé de la poussière et de l'exposition directe du soleil
- le cas échéant, protégé de la poussière par une housse
- à une température correspondant à la plage indiquée au chapitre « Caractéristiques techniques ».
- retirer les piles de l'appareil

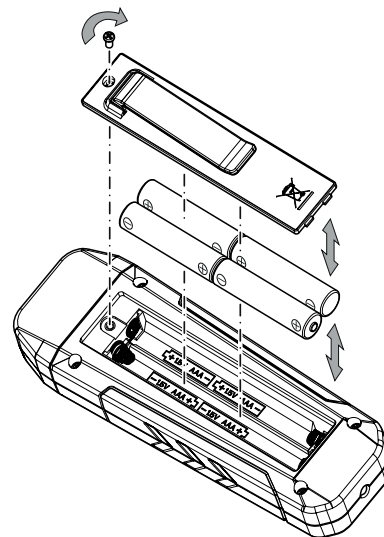
Utilisation

Mise en place des piles

- Insérez les piles fournies avant la première utilisation.

Remarque

Veillez vous assurer que la surface de l'appareil est sèche et que l'appareil est éteint.



1. Desserrez la vis du compartiment à piles.
2. Retirez le couvercle de l'appareil.
3. Insérez les nouvelles piles dans le compartiment à piles en respectant la polarité.
4. Remplacez le couvercle sur l'appareil.
5. Serrez la vis.

Mise en marche de l'appareil



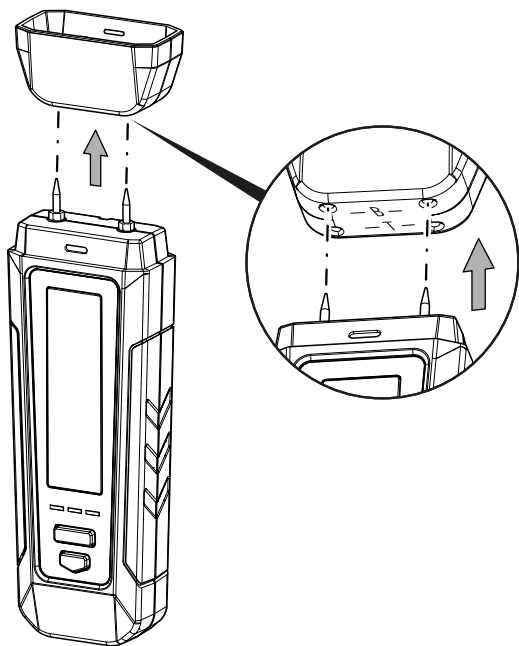
Info

Veillez noter que le passage d'un endroit froid à un endroit chaud peut entraîner la formation d'eau de condensation sur le circuit imprimé de l'appareil. Cet effet physique inévitable fausse les mesures. Dans ce cas, l'écran n'indique aucune valeur ou une valeur erronée. Attendez quelques minutes avant d'effectuer une mesure, afin que l'appareil s'adapte au changement de conditions.

1. Appuyez sur la touche SET/ON (6).
⇒ L'affichage s'allume.
⇒ L'appareil est prêt à fonctionner.

Effectuer un test de fonctionnement

1. Mettez les pointes de mesure en contact avec la lettre T placée sur la partie supérieure du capuchon de protection (test de l'appareil).
⇒ L'échelle doit indiquer la valeur 19 % ±1.
2. Mettez les pointes de mesure en contact avec la lettre B placée sur la partie supérieure du capuchon de protection (test des piles).
⇒ Toutes les barres de l'échelle (14) doivent clignoter.
⇒ Si l'appareil réagit comme décrit, le test de fonctionnement général est conclu positivement.



Si l'appareil ne réagit pas comme décrit, vérifiez la tension des piles ou remplacez les piles contre des piles neuves de bonne qualité. Si cela ne résout pas le problème, veuillez contacter le service après-vente Trotec.

Mesure de la température

La température ambiante mesurée par l'appareil s'affiche en temps réel sur l'écran (16).

Mesure de l'humidité

1. Retirez le capuchon de protection.
2. Si possible, insérez les pointes de mesure de quelques millimètres dans le matériau à mesurer.
⇒ Lors de mesures d'humidité du bois, lisez la valeur de mesure à gauche de l'échelle (13).
⇒ Lors de mesures d'humidité de bâtiment, lisez la valeur de mesure à droite de l'échelle (12).
3. Retirez prudemment l'appareil du matériau en effectuant de légers mouvements latéraux.
4. Remplacez le capuchon de protection sur l'appareil une fois la mesure terminée.

Lecture de l'affichage LED

Dans le mode de mesure *Humidité du bois*, les LED sont à lire de la manière suivante :

- aucune LED ne s'allume avec une humidité de bois mesurée inférieure à 6 %.
- une LED verte s'allume avec une humidité de bois mesurée située entre 6 % et 16 %.
- une LED jaune s'allume avec une humidité de bois mesurée située entre 16 % et 20 %.
- une LED rouge s'allume avec une humidité de bois mesurée supérieure à 20 %.

Dans le mode de mesure *Humidité de bâtiment*, les LED sont à lire de la manière suivante :

- aucune LED ne s'allume avec une humidité de bâtiment mesurée inférieure à 0,2 %.
- une LED verte s'allume avec une humidité de bâtiment mesurée située entre 0,2 % et 0,7 %.
- une LED jaune s'allume avec une humidité de bâtiment mesurée située entre 0,7 % et 0,9 %.
- une LED rouge s'allume avec une humidité de bâtiment mesurée supérieure à 0,9 %.

Changement d'unité °C/°F

1. Appuyez sur la touche SET/ON (6) pendant 3 secondes environ.
⇒ L'indication (10) bascule en °C ou en °F.
⇒ La valeur de mesure s'adapte à l'unité choisie.

Allumer l'éclairage LED

1. Appuyez sur la touche lumière (5) pendant 3 secondes environ pour allumer l'éclairage LED (4).
2. Appuyez sur la touche lumière (5) pendant 1 seconde environ pour éteindre l'éclairage LED (4).

Arrêt de l'appareil

En cas d'inactivité, l'appareil s'éteint automatiquement au bout 30 secondes environ.



Info

Veuillez noter que l'appareil NE s'éteint PAS automatiquement lorsque l'éclairage LED est activé. Éteignez l'éclairage LED comme décrit ci-dessus.

Principe de mesure

Cet appareil de mesure est conçu pour la détermination approximative du taux d'humidité du bois ou du matériau selon un principe de mesure de résistance. L'appareil permet notamment de déterminer l'humidité du bois de sciage et de chauffage. Cet appareil de mesure peut être aussi utilisé pour déterminer l'humidité des matériaux de construction tendres comme le plâtre ou le crépi.

Le procédé de mesure de résistance est une méthode de mesure indirecte ; la conductivité électrique du matériau sert à déterminer son taux d'humidité.

Les facteurs susceptibles de modifier la conductivité, par exemple les matériaux conducteurs ou les sels dissous, ont de ce fait une influence directe sur les valeurs de mesure. Par conséquent, les valeurs de mesure affichées sont à considérer à titre indicatif pour le taux d'humidité.

Indications relatives à la mesure d'humidité du bois :

Une courbe de calibrage est intégrée à l'appareil pour les mesures du taux d'humidité du bois ; celle-ci correspond à la moyenne des essences de bois significatives en Europe à partir d'une température du bois de 20 °C. C'est pourquoi aucun réglage particulier n'est nécessaire pour déterminer rapidement et approximativement la teneur en humidité du bois. En présence d'autres températures de bois ou lorsqu'il est nécessaire de prendre en compte la sorte et la densité apparente d'un bois déterminé, nous recommandons d'effectuer une analyse gravimétrique ou d'utiliser un humidimètre pour bois équipé d'une fonction de compensation de la température et d'une option de sélection de l'essence de bois spécifique.

- Positionnez toujours les pointes de mesure perpendiculairement à la direction des fibres du bois. La conductivité transversale au sens des fibres est inférieure à celle présente le long des fibres.
- Lors du choix de la position de mesure, observez les points suivants :
 - Mesurez toujours l'humidité du matériau à au moins trois points de mesure différents afin d'obtenir une précision suffisante en calculant la moyenne arithmétique.
 - Ne mesurez pas sur la partie frontale car c'est là que se trouvent les zones sèches.
 - Si possible, n'effectuez pas de mesure sur les fissures, les nœuds ni les poches de résine.
- Les produits de protection du bois huileux et / ou aqueux ont une influence sur le résultat de la mesure.
- Autant que possible, ne mesurez pas de bois présentant une température inférieure à -5 °C. Les températures de bois trop basses faussent le résultat de mesure.
- Évitez de frotter le matériau à mesurer pour ne pas provoquer d'électricité statique. L'électricité statique fausse le résultat de mesure.

- Un taux d'humidité du bois inférieur à 10 % HR peut favoriser l'apparition de forces électrostatiques sur le matériau à mesurer. Ceci peut fausser le résultat de mesure. L'expérience montre que ceci se produit à la sortie des installations de séchage de bois contreplaqué. Éliminez cette électricité statique en prenant les mesures de mise à la terre appropriées.
- La précision de la mesure est fonction de la pression d'appui des pointes de mesure. Le contact des pointes de mesure avec le bois doit être réalisé de façon que la résistance de transfert soit inférieure à la résistance de mesure.

Indications relatives à la mesure des matériaux :

Lors de l'évaluation des résultats de mesure, il convient toutefois de considérer qu'une présence élevée de sels dissous dans le matériau à mesurer peut falsifier le résultat de mesure. Plus le matériau à mesurer contient de sel, plus sa conductivité est grande et plus les valeurs affichées sont élevées.

En outre, prenez en compte les influences provoquées par les matériaux conducteurs :

si le matériau de construction contient un matériau conducteur d'électricité, sa valeur de résistance sera plus basse, ce qui simulera une valeur d'humidité plus élevée. Une valeur de mesure trop élevée va donc s'afficher.

Un contrôle visuel ne permet pas toujours de détecter si le matériau de construction contient des matériaux conducteurs.

Les armatures, les caches métalliques et les matériaux d'isolation conducteurs, comme les scories dans les plafonds à poutres, comptent parmi les sources d'erreur les plus importantes. En particulier, les isolations avec revêtement métallique provoquent très souvent des erreurs d'interprétation des valeurs de mesure. Des indications quantitatives sur le taux d'humidité du matériau minéral à mesurer ne peuvent être obtenues qu'à l'aide de l'analyse gravimétrique ou de la méthode CM.

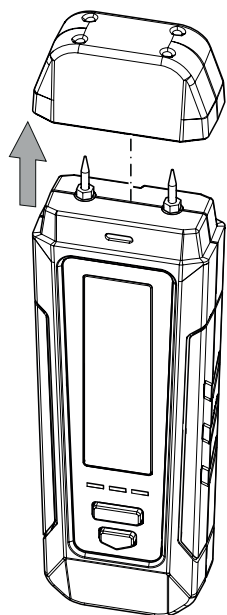
Maintenance et réparation

Remplacer les pointes de mesure

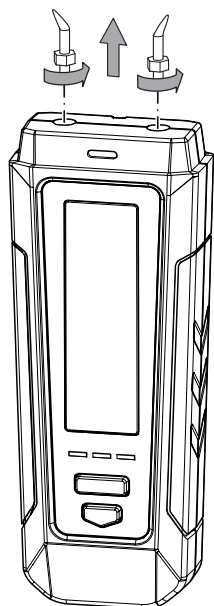
Remplacez les pointes de mesure lorsque des phénomènes d'usure apparaissent (oxydation, déformation, encrassement élevé ne pouvant être nettoyé).

✓ Assurez-vous que l'appareil est éteint.

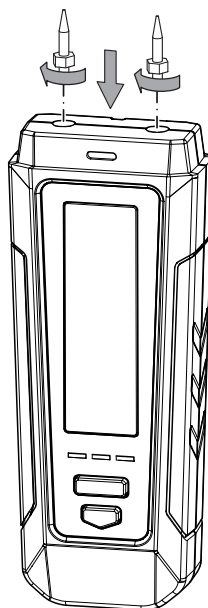
1. Retirez le capuchon de protection de l'appareil.



2. Desserrez les pointes de mesure.



3. Vissez les nouvelles pointes de mesure sur l'appareil.



Nettoyage

Nettoyez l'appareil avec un chiffon humide, doux et non pelucheux. Veillez à ce qu'aucune humidité ne pénètre dans le boîtier. N'utilisez pas d'aérosol, de solvant, de nettoyant à base d'alcool ni de produit abrasif pour nettoyer l'appareil, mais uniquement un chiffon imbibé d'eau claire.

Dépannage

Veillez ne pas modifier l'appareil, ni monter des pièces de rechange. Veuillez vous adresser au fabricant pour faire dépanner ou contrôler l'appareil.

Défauts et pannes

Dans le cadre de sa production, le bon fonctionnement de l'appareil a été contrôlé à plusieurs reprises. Malgré tout, si l'appareil devait présenter des dysfonctionnements, contrôlez-le en vous conformant à la liste suivante.

Défaut	Remède
Les segments de l'affichage ne sont plus que faiblement visibles ou tremblotent.	La tension de la pile est insuffisante. Remplacez la pile sans délai.
Les valeurs de mesure affichées par l'appareil ne sont pas crédibles.	

Élimination des déchets



Le pictogramme représentant une poubelle barrée, apposé sur un appareil électrique ou électronique, signifie que celui-ci ne doit pas être éliminé avec les ordures ménagères. Des points de collecte gratuits pour les appareils électriques ou électroniques usagés sont à votre disposition à proximité de chez vous. Les autorités de votre ville ou de votre commune peuvent vous en fournir les adresses. Notre site Internet www.trotec24.com vous informe également sur les autres possibilités de retour que nous proposons.

La collecte séparée des appareils électriques et électroniques usagés permet leur réutilisation éventuelle, le recyclage des matériaux constitutifs et les autres formes de recyclage tout en évitant les conséquences négatives pour l'environnement et la santé des produits dangereux qu'ils sont susceptibles de contenir.



Les piles usagées et les batteries ne doivent pas être jetées avec les ordures ménagères, mais être éliminées conformément à la directive européenne 2006/66/CE DU PARLEMENT ET DU CONSEIL EUROPEEN du 6 septembre 2006 relative aux piles, aux piles rechargeables, aux accumulateurs et aux batteries. Veuillez éliminer les piles et les batteries conformément aux dispositions légales en vigueur.

Trotec GmbH

Grebener Str. 7
D-52525 Heinsberg

☎ +49 2452 962-400

☎ +49 2452 962-200

✉ info@trotec.com

www.trotec.com