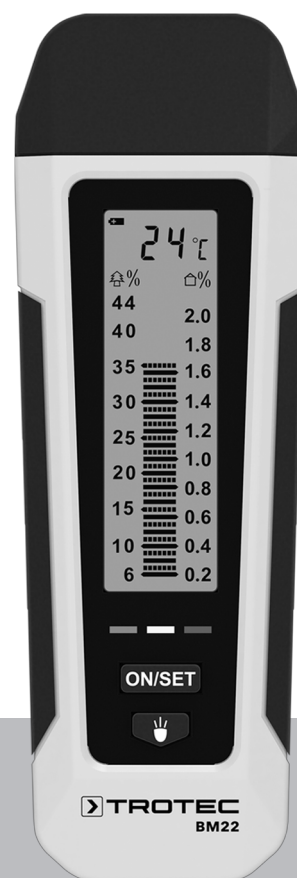


# NL

**BEDIENINGSHANDLEIDING**  
VOCHTIGHEIDSMEEETAPPARAAT



## Inhoudsopgave

Opmerkingen m.b.t. de bedieningshandleiding .....	2
Veiligheid .....	2
Informatie over het apparaat .....	4
Transport en opslag .....	5
Bediening .....	5
Meetprincipe .....	7
Onderhoud en reparatie .....	8
Defecten en storingen .....	8
Recycling .....	9

## Opmerkingen m.b.t. de bedieningshandleiding

### Symbolen



#### Waarschuwing voor elektrische spanning

Dit symbool wijst op gevaren voor het leven en de gezondheid van personen door elektrische spanning.



#### Waarschuwing

Dit signaalwoord wijst op een gevaar met een middelmatige risicograad, dat indien niet vermeden de dood of zwaar letsel tot gevolg kan hebben.



#### Voorzichtig

Dit signaalwoord wijst op een gevaar met een lage risicograad, dat indien niet vermeden gering of matig letsel tot gevolg kan hebben.

#### Let op

Dit signaalwoord wijst op belangrijke informatie (bijv. materiële schade), maar niet op gevaren.



#### Info

Aanwijzingen met dit symbool helpen u bij het snel en veilig uitvoeren van uw werkzaamheden.



#### Handleiding opvolgen

Aanwijzingen met dit symbool wijzen u erop dat de bedieningshandleiding moet worden opgevolgd.

De actuele versie van de bedieningshandleiding en de EU-conformiteitsverklaring, kunt u downloaden via de volgende link:



BM22



<https://hub.trotec.com/?id=43339>

## Veiligheid

**Lees deze handleiding vóór het in gebruik nemen / gebruik van het apparaat zorgvuldig en bewaar de handleiding in de directe omgeving van de opstellocatie, resp. het apparaat!**



### Waarschuwing

#### Lees alle veiligheidsinstructies en aanwijzingen.

Het niet opvolgen van de veiligheidsinstructies en aanwijzingen kan een elektrische schok, brand en / of ernstig letsel veroorzaken.

#### Bewaar alle veiligheidsinstructies en aanwijzingen voor later gebruik.

Het apparaat kan door kinderen vanaf 8 jaar en door personen met verminderde geestelijke, sensorische of mentale vaardigheden of een gebrek aan ervaring en / of kennis worden gebruikt, als ze onder toezicht staan of m.b.t. het veilig gebruik van het apparaat zijn geïnstrueerd en de hierdoor ontstane gevaren hebben begrepen.

Kinderen mogen niet met het apparaat spelen.

Reiniging en onderhoud door de gebruiker mogen niet door kinderen worden uitgevoerd zonder toezicht.

- Gebruik het apparaat niet in ruimten met explosiegevaar.
- Gebruik het apparaat niet in agressieve atmosferen.
- Dompel het apparaat niet onder in water. Laat geen vloeistoffen binnendringen in het apparaat.
- Het apparaat mag alleen in een droge omgeving en nooit bij regen of een relatieve luchtvochtigheid boven de gebruiksomstandigheden worden gebruikt.
- Bescherm het apparaat tegen permanent direct zonlicht.
- Stel het apparaat niet bloot aan sterke trillingen.
- Verwijder geen veiligheidssymbolen, stickers of etiketten van het apparaat. Houd alle veiligheidssymbolen, stickers en etiketten in een leesbare toestand.
- Open het apparaat niet.
- De opslag- en gebruiksomstandigheden in het hoofdstuk technische gegevens aanhouden.

## Bedoeld gebruik

Gebruik het apparaat uitsluitend voor het meten van de vochtigheid van hout en bouwmaterialen binnen het in de technische gegevens opgegeven meetbereik.

Voor het bedoeld gebruik van het apparaat uitsluitend door Trotec goedgekeurde accessoires, resp. door Trotec goedgekeurde reserveonderdelen gebruiken.

## Niet bedoeld gebruik

Gebruik het apparaat niet in zones met explosiegevaar of voor metingen in vloeistoffen of aan spanningvoerende onderdelen.

Eigenhandige constructieve wijzigingen, aan- of ombouwwerkzaamheden aan het apparaat zijn verboden.

## Persoonlijke kwalificaties

Personen die dit apparaat gebruiken moeten:

- de bedieningshandleiding, vooral het hoofdstuk veiligheid hebben gelezen en begrepen.

## Restgevaaren



### Waarschuwing

Verstikkingsgevaar!

Laat het verpakkingsmateriaal niet achteloos rondslingeren. Voor kinderen kan dit gevaarlijk speelgoed zijn.



### Waarschuwing

Het apparaat is geen speelgoed en hoort niet in kinderhanden.



### Waarschuwing

Van dit apparaat kunnen gevaren uitgaan als het ondeskundig of niet volgens het bedoeld gebruik wordt gebruikt door niet geïnstrueerde personen! Zorg dat wordt voldaan aan de persoonlijke kwalificaties!



### Voorzichtig

Tijdens gebruik van het apparaat bestaat letselgevaar door de blootliggende meetstiften.

Gebruik altijd de beschermkap als geen metingen worden uitgevoerd.



### Voorzichtig

Houd voldoende afstand van warmtebronnen.

### Let op

Gebruik uitsluitend de meegeleverde originele meetstiften. Andere meetstiften kunnen mogelijk verbuigen of de vattingen in het meetapparaat beschadigen.

### Let op

Het meetapparaat nooit met geweld in het meetgoed slaan of uit het meetgoed trekken. Met geweld te werk gaan kan zorgen voor het verbuigen of breken van de meetstiften of vernieling van de behuizing.

### Let op

Stel het apparaat niet bloot aan extreme temperaturen, extreme luchtvochtigheid of nattigheid, zodat beschadigingen worden voorkomen.

### Let op

Gebruik voor de reiniging van het apparaat geen agressieve reinigingsmiddelen, schuur- of oplosmiddelen.

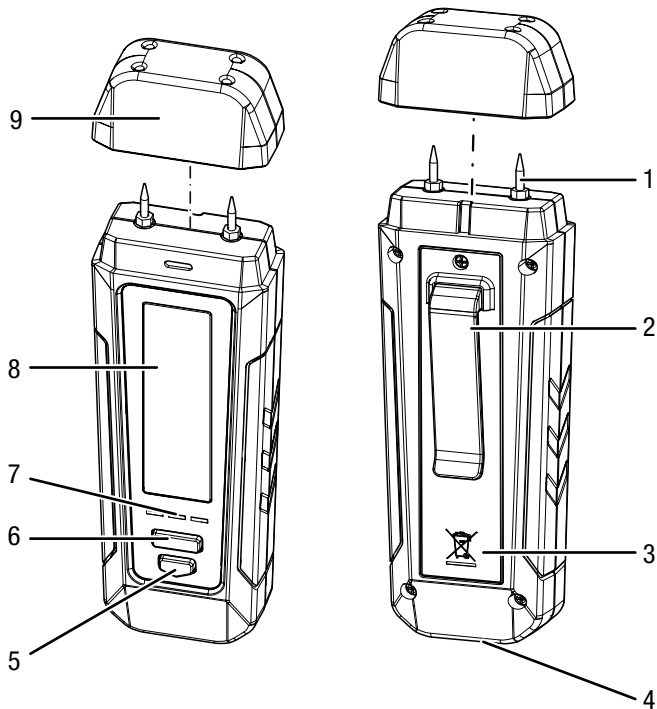
**Informatie over het apparaat**

**Beschrijving van het apparaat**

Met het vochtigheidsmeetapparaat BM22 kan de vochtigheid van hout en bouwmaterialen worden bepaald. Daarnaast kan de omgevingstemperatuur in °C of °F worden gemeten.

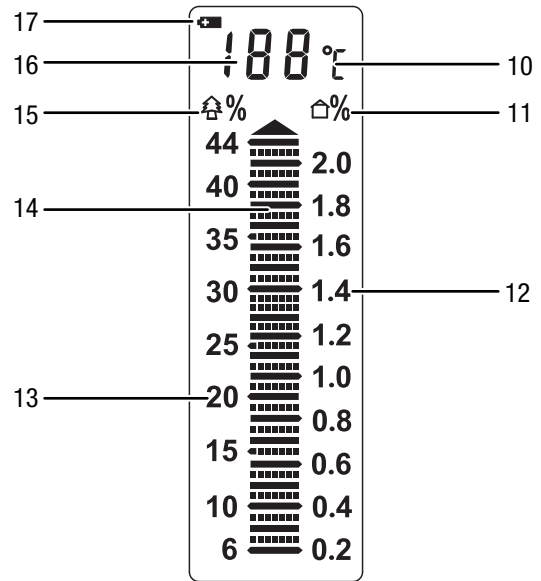
Driekleurige LED-indicatie voor het snel classificeren van de vochtigheid.

**Overzicht van het apparaat**



Nr.	Aanduiding
1	Meetstiften
2	Transportclip
3	Batterijvak met deksel
4	LED-verlichting
5	Licht-toets
6	SET/ON-toets
7	LED-indicatie (groen / geel / rood)
8	Display
9	Beschermkap

**Display**



Nr.	Aanduiding
10	Indicatie °C / °F
11	Indicatie meetmodus bouwvochtigheid
12	Getalswaarde voor bouwvochtigheidsmeting
13	Getalswaarde voor houtvochtigheidsmeting
14	Schaalmeetwaarde (1 balk komt overeen met 1% houtvochtigheid, resp. 0,05% bouwvochtigheid)
15	Indicatie meetmodus houtvochtigheid
16	Weergave meetwaarde
17	Indicatie batterij

## Technische gegevens

Meetprincipe:	Weerstandsp proces
Afmetingen:	145 x 44 x 34 mm
Gewicht:	132 g (met batterijen)
Meetbereik:	Houtvochtigheid: 6 tot 44 % Bouwvocht: 0,2 tot 2,0 % Temperatuur: 0 tot 40 °C (32 tot 104 °F)
Meetbereik resolutie:	Houtvochtigheid: 1 % Bouwvocht: 0,05 % Temperatuur: 1 °C (2 °F)
Nauwkeurigheid:	Houtvochtigheidsmeetwaarde tot 30 %: ±2 % Houtvochtigheidsmeetwaarde vanaf 30 %: ±4 % Bouwvochtigheidsmeetwaarde tot 1,4 %: ±0,1 % Bouwvochtigheidsmeetwaarde vanaf 1,4 %: ±0,2 % Temperatuur: niet gespecificeerd
Omgevingstemperatuur:	0 tot 50 °C bij 0 tot 85% r.v.
Stroomvoorziening:	4 x batterij 1,5 V AAA
Automatische uitschakeling:	na 30 seconden

## Leveromvang

- 1 x vochtigheidsmeetapparaat BM22
- 4 x batterijen AAA
- 1 x korte handleiding

## Transport en opslag

### Let op

Het apparaat kan beschadigd raken als het niet correct wordt opgeslagen of getransporteerd.

De informatie m.b.t. het transport en de opslag van het apparaat opvolgen.

## Transport

Gebruik voor het transport van het apparaat de meegeleverde tas, om het apparaat te beschermen tegen inwerkingen van buitenaf.

## Opslag

Houd bij het niet gebruiken van het apparaat rekening met de volgende opslagcondities:

- droog en tegen vocht en hitte beschermd
- op een plaats die beschermd is tegen stof en direct zonlicht
- evt. met een hoes beschermd tegen indringen van stof

- de opslagtemperatuur moet voldoen aan het in hoofdstuk technische gegevens opgegeven bereik.
- batterijen verwijderen uit het apparaat

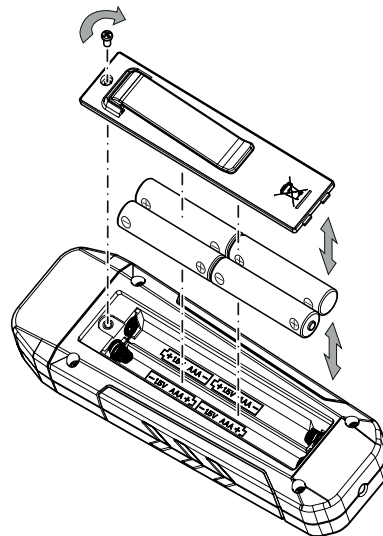
## Bediening

### Batterijen plaatsen

- Plaats voor het eerste gebruik de meegeleverde batterijen.

### Let op

Zorg dat het oppervlak van het apparaat droog is en het apparaat is uitgeschakeld.



1. De schroef van het batterijvak losdraaien.
2. Verwijder het deksel van het apparaat.
3. Plaats de nieuwe batterijen met de polen op de goede plaats in het batterijvak.
4. Plaats het deksel weer op het apparaat.
5. Bevestig de schroef.

### Apparaat inschakelen



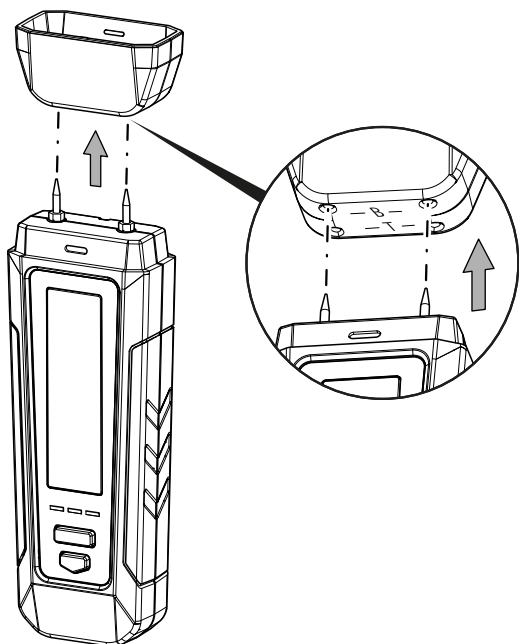
### Info

Houd er rekening mee dat bij het wisselen van de gebruikslocatie van een koude naar een warme omgeving condensvorming op de printplaat van het apparaat kan ontstaan. Dit natuurkundig effect, dat niet te voorkomen is, vervalst de meting. Het display toont in dit geval geen of verkeerde meetwaarden. Wacht enkele minuten tot het apparaat zich heeft ingesteld op de gewijzigde omstandigheden, voordat u een meting uitvoert.

1. Druk op de SET/ON-toets (6).  
⇒ De display wordt ingeschakeld.  
⇒ Het apparaat is klaar voor gebruik.

### Functietest uitvoeren

1. Houd de meetstiften tegen de contacten met de letter - T - aan de bovenkant van de beschermkap (apparaattest).  
⇒ De schaal moet de waarde 19 % ±1 weergeven.
2. Houd de meetstiften tegen de contacten met de letter - B - aan de bovenkant van de beschermkap (batterijtest).  
⇒ Alle balken van de schaal (14) moeten knippen.  
⇒ Reageert het apparaat zoals beschreven, is de algemene functietest positief afgesloten.



Reageert het apparaat niet zoals beschreven, controleer dan de batterijspanning, resp. vervang de batterijen door hoogwaardige, nieuwe. Mocht het probleem daarna niet verholpen zijn, neem dan contact op met de Trotec-klantenservice.

### Temperatuur meten

De door het apparaat bepaalde omgevingstemperatuur wordt in realtime weergegeven op het display (16).

### Vochtigheid meten

1. Verwijder de beschermkap.
2. Steek de meetstiften indien mogelijk voorzichtig enkele millimeters in het meetgoed.  
⇒ Bij het meten van de houtvochtigheid de meetwaarde links van de schaal (13) aflezen.  
⇒ Bij het meten van de bouwvochtigheid de meetwaarde rechts van de schaal (12) aflezen.
3. Trek het apparaat voorzichtig met lichte bewegingen naar rechts en links uit het materiaal.
4. Plaats de beschermkap na de meting weer op het apparaat.

### LED-indicatie aflezen

In de meetmodus *Houtvochtigheid*, moeten de LED's als volgt worden afgelezen:

- Bij een gemeten houtvochtigheid van minder dan 6 % brandt geen enkele LED.
- Bij een gemeten houtvochtigheid tussen 6 % en 16 % brandt de groene LED.
- Bij een gemeten houtvochtigheid tussen 16 % en 20 % brandt de gele LED.
- Bij een gemeten houtvochtigheid van meer dan 20 % brandt de rode LED.

In de meetmodus *Bouwvochtigheid*, moeten de LED's als volgt worden afgelezen:

- Bij een gemeten bouwvochtigheid van minder dan 0,2 % brandt geen enkele LED.
- Bij een gemeten bouwvochtigheid tussen 0,2 % en 0,7 % brandt de groene LED.
- Bij een gemeten bouwvochtigheid tussen 0,7 % en 0,9 % brandt de gele LED.
- Bij een gemeten bouwvochtigheid van meer dan 0,9 % brandt de rode LED.

### Eenheid °C / °F omschakelen

1. Druk ca. 3 seconden op de SET/ON-toets (6).  
⇒ De indicatie (10) wijzigt naar °C of °F.  
⇒ De meetwaarde wordt aangepast aan de gekozen eenheid.

### LED-verlichting inschakelen

1. Druk ca. 3 seconden op de verlichting-toets (5), om de LED-verlichting (4) in te schakelen.
2. Druk ca. 1 seconden op de verlichting-toets (5), om de LED-verlichting (4) weer uit te schakelen.

### Apparaat uitschakelen

Het apparaat schakelt uit als het 30 seconden niet wordt gebruikt.



### Info

Houd er rekening mee dat het apparaat bij geactiveerde LED-verlichting NIET automatisch uitschakelt. Schakel de LED-verlichting uit, zoals hierboven beschreven.

## Meetprincipe

Dit meetapparaat dient voor het bij benadering bepalen van het materiaal- of houtvochtgehalte volgens het weerstandsproces. Toepassingsgebied is het bepalen van houtvochtigheid bij snoei- en brandhout. Verder kan het meetapparaat worden gebruikt voor het bepalen van vochtigheid bij zachte bouwmaterialen zoals gips of pleisterwerk.

Het weerstandsprincipe is dus een indirecte meetmethode, waarbij via de elektrische geleidbaarheid van het meetgoed uitsluitend wordt gegeven over het vochtgehalte hiervan.

Grootheden die de geleidbaarheid kunnen veranderen, bijvoorbeeld elektrisch geleidende materialen of opgeloste zouten, beïnvloeden de meetwaarden direct. Daarom mogen de weergegeven meetwaarden alleen als indicatie voor het vochtgehalte worden gezien.

### Gebruiksaanwijzingen voor houtvochtigheidsmeting:

Voor het meten van houtvochtigheid is een kalibratiecurve vastgelegd in het apparaat, die overeenkomt met de gemiddelden van de voor Europa relevante houtsoorten op basis van een houttemperatuur van 20 °C. Daarom zijn voor het snel, bij benadering bepalen van het houtvochtgehalte geen verdere instellingen noodzakelijk. Zijn nauwkeurige houtvochtigheidswaarden bij andere houttemperaturen nodig en moet rekening worden gehouden met het type en de dichtheid van een bepaalde houtsoort, wordt een extra controlemeting via het Darr-proces of het gebruik van een houtvochtigheidsmeetapparaat met een temperatuurcompensatiefunctie en keuzemogelijkheden voor een specifieke houtsoortkalibratie aanbevolen.

- Positioneer de meetstiften altijd dwars op de nerfrichting. De geleidbaarheid dwars op de nerfrichting is lager dan in lengterichting van de nerf.
- Houd bij het kiezen van de meetlocaties rekening met de volgende punten:
  - Meet de vochtigheid van het meetgoed altijd op minimaal drie meetlocaties, om via een rekenkundig gemiddelde een voldoende nauwkeurigheid te bereiken.
  - Meet niet op de kopkant, omdat daar droge gedeelten aanwezig zijn.
  - Meet indien mogelijk niet over scheuren, noesten en harsplekken.
- Oliehoudende en/of waterige houtbeschermingsmiddelen beïnvloeden het meetresultaat.
- Meet indien mogelijk geen hout met een houttemperatuur onder -5 °C. Te lage houttemperaturen vervalsen het meetresultaat.
- Vermijd statistische oplading van het meetgoed door wrijving. Statistisch oplading vervalst het meetresultaat.

- Bij een houtvochtigheid die lager is dan 10% r.v., kunnen elektrostatische krachten ontstaan in het meetgoed. Hierdoor kan het meetresultaat worden vervalst. Op basis van onze ervaringen ontstaat dit vooral bij de uitgang van fineerdrooginstallaties. Leid de statische oplading af via geschikte aardingsmaatregelen.
- De nauwkeurigheid van de meting is afhankelijk van de aandrukkracht van de meetstiften. De meetstiften moeten dusdanig zijn verbonden met het hout, dat de overgangsweerstand laag is ten opzichte van de meetweerstand.

### Gebruiksaanwijzingen voor materiaalvochtigheidsmeting:

Bij de beoordeling van de meetresultaten moet er rekening mee worden gehouden, dat een hoog gehalte aan oplosbare zouten in het meetgoed het meetresultaat kan vervalsen. Hoe meer zouten aanwezig zijn, des te hoger zal de geleidbaarheid van het materiaal zijn en des te hoger zal de meetwaardeweergave zijn.

Houd bovendien rekening met de stoorinvloeden door elektrisch geleidende materialen:

Bevat het bouw materiaal een elektrisch geleidend materiaal, heeft het bouw materiaal een lagere weerstandswaarde waardoor een schijnbaar hoge vochtigheidswaarde ontstaat. Bij de meting wordt hierdoor een hogere meetwaarde weergegeven.

Door een visuele controle is niet altijd te zien of elektrisch geleidende materialen in het bouw materiaal aanwezig zijn.

Wapeningen, metaalelementen en geleidende isolatiematerialen, zoals mineraalwol in houten plafonds, behoren tot de grootste foutbronnen. Vooral bij isolatiematerialen met metaalfolie ontstaan bij de weerstandsmeting telkens weer verkeerde interpretaties van de meetwaarden. Kwantitatieve conclusies m.b.t. het vochtgehalte van het minerale meetgoed zijn alleen via het Darr-proces of de CM-methode mogelijk.

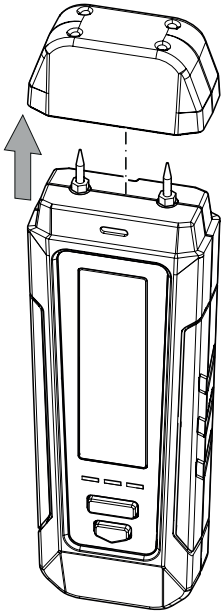
**Onderhoud en reparatie**

**Meetstiften vervangen**

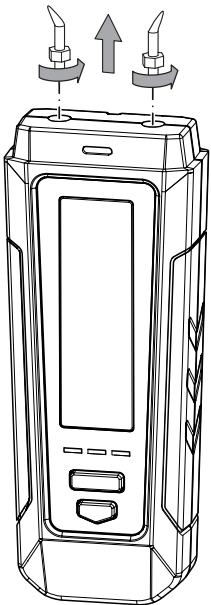
Vervang de meetstiften als ze slijtageverschijnselen vertonen (bijv. oxidatie, vervorming, sterke, vastzittende vervuiling).

✓ Zorg dat het apparaat is uitgeschakeld.

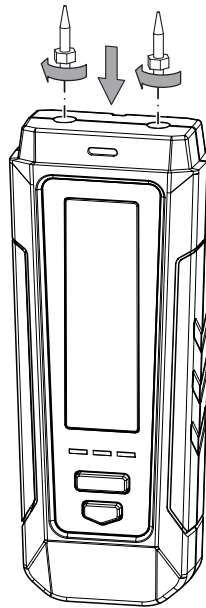
1. Verwijder de beschermkap van het apparaat.



2. Draai de vastgeschroefde meetstiften uit het apparaat.



3. Schroef de nieuwe meetstiften in het apparaat.



**Reiniging**

Reinig het apparaat met een vochtige, zachte en pluisvrije doek. Zorg dat geen vochtigheid in de behuizing komt. Gebruik geen sprays, oplosmiddelen, alcoholhoudende reinigingsmiddelen of schuurmiddelen, maar uitsluitend water voor het bevochtigen van de doek.

**Reparatie**

Wijzig het apparaat niet en bouw geen reserveonderdelen in. Neem voor reparaties en controles van het apparaat contact op met de fabrikant.

**Defecten en storingen**

Het apparaat is tijdens de productie meerdere keren op een goede werking getest. Mochten er desondanks storingen ontstaan, controleer het apparaat dan op basis van de volgende lijst.

Storing	Maatregel
Weergave-elementen op het display zijn nog maar zwak zichtbaar of flikkeren.	Batterijspanning is te laag. Vervang de batterijen direct.
Het apparaat toont ongeloofwaardige meetwaarden.	



## Recycling



Het symbool met een doorgestreepte vuilnisbak op een elektrisch of elektronisch apparaat geeft aan, dat dit aan het einde van de levensduur niet mag worden weggegooid met het huishoudelijk afval. Voor kosteloze retournering zijn er inzamelpunten voor oude elektrische en elektronische apparaten bij u in de buurt. De adressen kunt u opvragen bij uw gemeente. Op onze website [www.trotec24.com](http://www.trotec24.com) vindt u informatie over meer door ons aangeboden retourmogelijkheden.

Door het gescheiden inzamelen van oude elektrische en elektronische apparaten worden recycling, materiaalhergebruik, resp. andere vormen van hergebruik van oude apparaten mogelijk gemaakt. Ook worden zo negatieve gevolgen bij de afvalverwijdering van de mogelijk in de apparaten opgenomen gevaarlijke stoffen voor het milieu en voor de menselijke gezondheid voorkomen.



Batterijen en accu's horen niet in het huisvuil, maar moeten in de Europese Unie – volgens Richtlijn 2006/66/EG VAN HET EUROPEES PARLEMENT EN DE RAAD van 6 september 2006 betreffende afgedankte batterijen en accu's – vakkundig worden gerecycled. De batterijen en accu's graag recyclen volgens de geldende wettelijke bepalingen.

Trotec GmbH

Grebener Str. 7  
D-52525 Heinsberg

☎ +49 2452 962-400

☎ +49 2452 962-200

✉ [info@trotec.com](mailto:info@trotec.com)

[www.trotec.com](http://www.trotec.com)