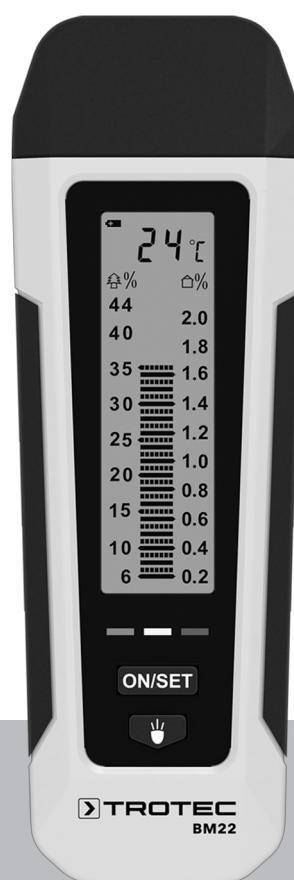


PL

INSTRUKCJA OBSŁUGI
MIERNIK WILGOCI



Spis treści

Wskazówki dotyczące instrukcji obsługi 2

Bezpieczeństwo..... 2

Informacje dotyczące urządzenia..... 4

Transport i składowanie..... 5

Obsługa 5

Zasada pomiaru..... 7

Konserwacja i naprawa..... 8

Błędy i usterki..... 8

Utylizacja 9

Wskazówki dotyczące instrukcji obsługi

Symbole



Ostrzeżenie przed napięciem elektrycznym

Ten symbol wskazuje na zagrożenie zdrowia i życia osób, wynikające z obecności napięcia elektrycznego.



Ostrzeżenie

To słowo oznacza średnie zagrożenie mogące spowodować poważne obrażenia ciała lub śmierć.



Ostrożnie

To słowo oznacza niskie zagrożenie mogące spowodować lekkie lub średnie obrażenia ciała.

Wskazówka

To słowo oznacza ważne informacje (np. możliwe szkody materialne), nie wiążące się z zagrożeniem.



Informacja

Wskazówki oznaczone tym symbolem są pomocne w szybkim i bezpiecznym wykonaniu czynności roboczych.



Zastosuj się do treści instrukcji obsługi

Wskazówki oznaczone tym symbolem przypominają o konieczności zapoznania się z treścią instrukcji obsługi.

Aktualna wersja instrukcji obsługi oraz odpowiednie deklaracje zgodności z prawem UE dostępne są pod następującym adresem internetowym:



BM22



<https://hub.trotec.com/?id=43339>

Bezpieczeństwo

Przed uruchomieniem urządzenia zapoznaj się z treścią instrukcji obsługi i przechowuj ją w pobliżu miejsca pracy urządzenia!



Ostrzeżenie

Przeczytaj wszystkie wskazówki dotyczące bezpieczeństwa i zalecenia.

Niezastosowanie się do treści wskazówek dotyczących bezpieczeństwa i zaleceń może spowodować porażenie elektryczne, pożar oraz/lub poważne obrażenia ciała.

Przechowuj wszystkie wskazówki dotyczące bezpieczeństwa i zalecenia w celu ich wykorzystania w przyszłości.

Urządzenie może być obsługiwane przez dzieci od 8 roku życia oraz osoby o obniżonych zdolnościach fizycznych, sensorycznych lub mentalnych lub osoby nieposiadające odpowiedniego doświadczenia i wiedzy, pod warunkiem zapewnienia nadzoru lub przeszkolenia dotyczącego bezpiecznego wykorzystania urządzenia oraz pod warunkiem zrozumienia przez te osoby zagrożeń wynikających z eksploatacji.

Urządzenie nie może być wykorzystywane przez dzieci do zabawy. Czyszczenie i konserwacja nie może być wykonywana przez dzieci pozbawione nadzoru.

- Nie eksploatuj urządzenia w pomieszczeniach, w których panuje zagrożenie wybuchem.
- Nie eksploatuj urządzenia w pomieszczeniach, w których panuje agresywna atmosfera.
- Nigdy nie zanurzaj urządzenia pod wodę. Nie dopuszczaj do zalania wnętrza urządzenia jakimikolwiek cieczami.
- Urządzenie może być stosowane wyłącznie w suchym otoczeniu, w żadnym wypadku w trakcie opadów deszczu lub przy względnej wilgotności powietrza przekraczającej warunki robocze.
- Chroń urządzenie przed bezpośrednim, długotrwałym nasłonecznieniem.
- Nie poddawaj urządzenia działaniu silnych wibracji.

- Nie zdejmuj znaków bezpieczeństwa, naklejek lub etykiet. Utrzymuj wszystkie znaki bezpieczeństwa, naklejki oraz etykiety w dobrym stanie.
- Nie otwieraj urządzenia
- Zastosuj się do zaleceń dotyczących warunków składowania i zastosowania, patrz rozdział Dane techniczne.

Zastosowanie zgodne z przeznaczeniem

Urządzenie może być stosowane wyłącznie do pomiarów drewna i materiałów budowlanych wyłącznie w zakresie pomiarowym podanym w instrukcji obsługi.

W celu zapewnienia prawidłowej eksploatacji urządzenia, stosuj wyłącznie dodatkowe elementy wyposażenia dostarczane przez firmę Trotec lub części zamienne atestowane przez firmę Trotec.

Zastosowanie niezgodne z przeznaczeniem

Nie eksploatuj urządzenia w obszarach zagrożenia wybuchem, do pomiaru prędkości cieczy lub w połączeniu z elementami przewodzącymi prąd elektryczny.

Samodzielne przeróbki urządzenia są zabronione.

Kwalifikacje użytkownika

Użytkownicy korzystający z urządzenia muszą:

- gruntownie zaznajomić się z treścią instrukcji obsługi, w szczególności z rozdziałem Bezpieczeństwo.

Inne zagrożenia



Ostrzeżenie

Niebezpieczeństwo uduszenia!

Nie pozostawiaj materiału opakowaniowego leżącego w beładzie. Może stać on się niebezpieczną zabawką dla dzieci.



Ostrzeżenie

Urządzenia nie są zabawkami i nie mogą być przekazywane dzieciom.



Ostrzeżenie

W przypadku nieprawidłowego zastosowania tego urządzenia może dojść do powstania dodatkowego zagrożenia! Zapewnij odpowiednie przeszkolenie personelu!



Ostrożnie

Obsługa urządzenia wiąże się z niebezpieczeństwem obrażeń ciała przez nieostrożny kontakt z nieosłoniętymi kolcami pomiarowymi. Osłony kolców zdejmuj wyłącznie w celu przeprowadzenia pomiaru.



Ostrożnie

Zachowaj wystarczającą odległość od źródeł ciepła.

Wskazówka

Stosuj wyłącznie oryginalnie dołączone do zestawu urządzenia kolce pomiarowe. Inne kolce pomiarowe mogą ugiąć się lub doprowadzić do uszkodzenia gniazda urządzenia.

Wskazówka

Nigdy nie wbijaj z dużą siłą urządzenia w mierzony materiał i nie wrywaj go gwałtownie z materiału po zakończeniu pomiaru. Zastosowanie dużej siły może spowodować ugięcie lub złamanie kolców pomiarowych albo uszkodzenie obudowy.

Wskazówka

W celu uniknięcia uszkodzenia urządzenia, nie poddawaj go działaniu temperatur zewnętrznych, bardzo wysokiej wilgotności powietrza lub bezpośredniemu działaniu wody.

Wskazówka

Do czyszczenia urządzenia nie używaj agresywnych środków czyszczących, środków do szorowania ani rozpuszczalników.

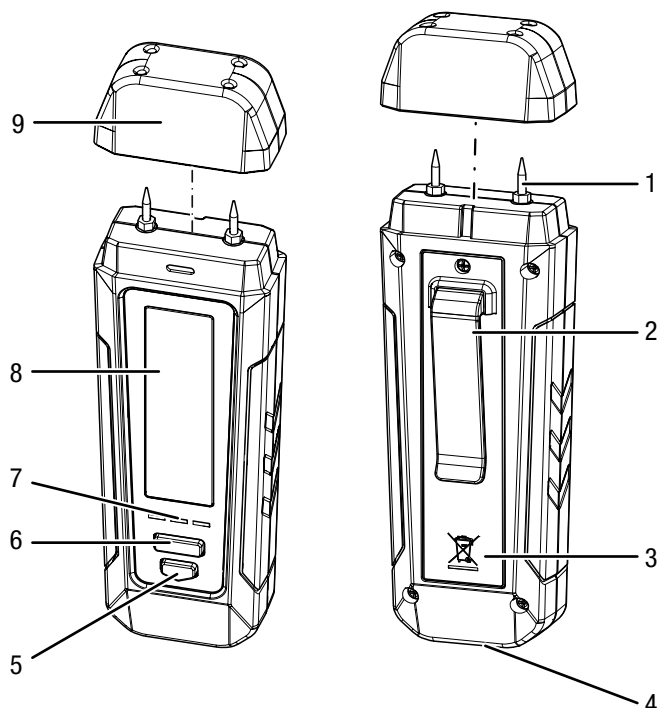
Informacje dotyczące urządzenia

Opis urządzenia

Miernik wilgoci BM22 służy do pomiaru wilgotności drewna i materiałów budowlanych. Dodatkowo możliwy jest pomiar temperatura otoczenia w °C lub °F.

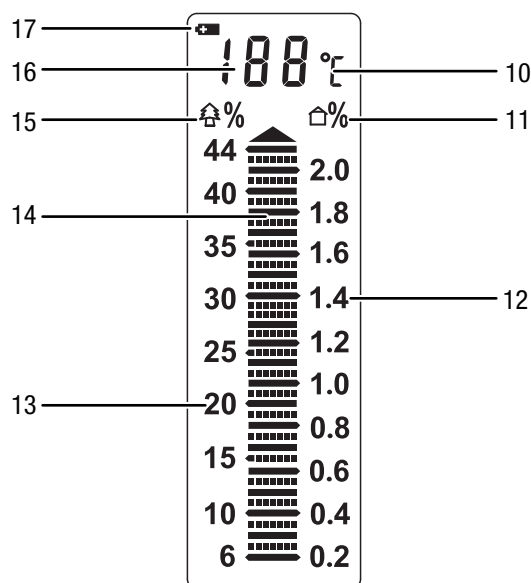
Trójkolorowy wskaźnik LED umożliwia szybkie rozpoznanie poziomu wilgotności.

Widok urządzenia



Nr	Oznaczenie
1	Końcówki pomiarowe
2	Zatrząsek transportowy
3	Komora baterii z pokrywą
4	Oświetlenie LED
5	Przycisk oświetlenia
6	Przycisk ustawiania/włączania SET/ON
7	Wskaźnik LED (zielony / żółty / czerwony)
8	Wyświetlacz
9	Zaślepka ochronna

Wyświetlacz



Nr	Oznaczenie
10	Symbol jednostki °C/°F
11	Pole trybu pomiarowego wilgotności budowlanej
12	Wartości liczbowe pomiaru wilgotności budowlanej
13	Wartości liczbowe pomiaru wilgotności drewna
14	Skala wartości pomiarowej (1 belka odpowiada 1% wilgotności drewna lub 0,05 % wilgotności budowlanej)
15	Pole trybu pomiarowego wilgotności drewna
16	Pole wartości pomiarowej
17	Symbol baterii

Dane techniczne

Zastosowana zasada pomiaru:	Pomiar oporności
Wymiary:	145 x 44 x 34 mm
Masa:	132 g (wraz z akumulatorami)
Zakres pomiaru:	Wilgotność drewna: 6 do 44 % Wilgotność materiałów budowlanych: 0,2 do 2,0 % Temperatura: 0 do 40 °C (32 do 104 °F)
Rozdzielczość zakresu pomiarowego:	Wilgotność drewna: 1 % Wilgotność materiałów budowlanych: 0,05 % Temperatura: 1 °C (2 °F)
Dokładność:	Wilgotność drewna wartość pomiarowa do 30 %: ±2 % Wilgotność drewna wartość pomiarowa od 30 %: ±4 % Wilgotność budowlana wartość pomiarowa do 1,4 %: ±0,1 % Wilgotność budowlana wartość pomiarowa od 1,4 %: ±0,2 % Temperatura, bez specyfikacji
Temperatura otoczenia:	0 do 50 °C przy 0 do 85 % wilg. wzgl.
Zasilanie:	4 x baterie 1,5 V AAA
Automatyczne wyłączenie:	po ok. 30 sekundach

Zakres dostawy

- 1 x miernik wilgoci BM22
- 4 x baterie AAA
- 1 x Skrócona instrukcja obsługi

Transport i składowanie

Wskazówka

Nieprawidłowe składowanie lub transportowanie urządzenia może spowodować jego uszkodzenie. Zastosuj się do informacji dotyczących transportu oraz składowania urządzenia.

Transport

Urządzenie transportuj w należącej do zestawu torbie transportowej w celu zapewnienia odpowiedniej ochrony przed czynnikami zewnętrznymi.

Magazynowanie

W przypadku niewykorzystania urządzenia zastosuj się do następujących zaleceń dotyczących warunków składowania:

- chronić przed wilgocią, mrozem i upałem,
- osłonić urządzenie przed kurzem lub bezpośrednim nasłonecznieniem,

- w razie potrzeby osłonić urządzenie przed kurzem stosując odpowiednie opakowanie.
- Temperatura składowania powinna leżeć w zakresie podanym w rozdziale "Dane techniczne".
- Wyjmij baterie z urządzenia.

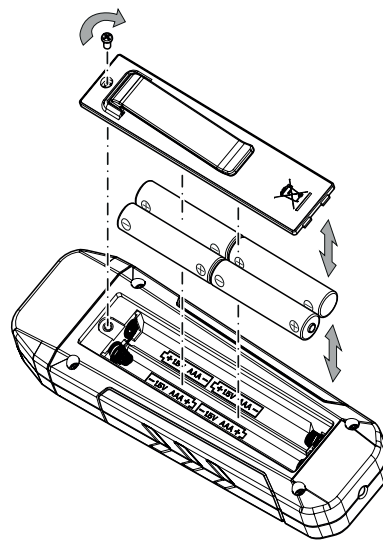
Obsługa

Montaż baterii

- Przed pierwszym uruchomieniem podłącz dołączoną do zestawu baterię.

Wskazówka

Sprawdź, czy powierzchnia urządzenia jest sucha i jest ono wyłączone.



1. Odkręć śrubę pokrywy gniazda baterii.
2. Zdejmij pokrywę urządzenia.
3. Włóż baterie zwracając uwagę na prawidłową biegunowość.
4. Ponownie zamontuj pokrywę.
5. Wkręć śrubę.

Włączanie urządzenia



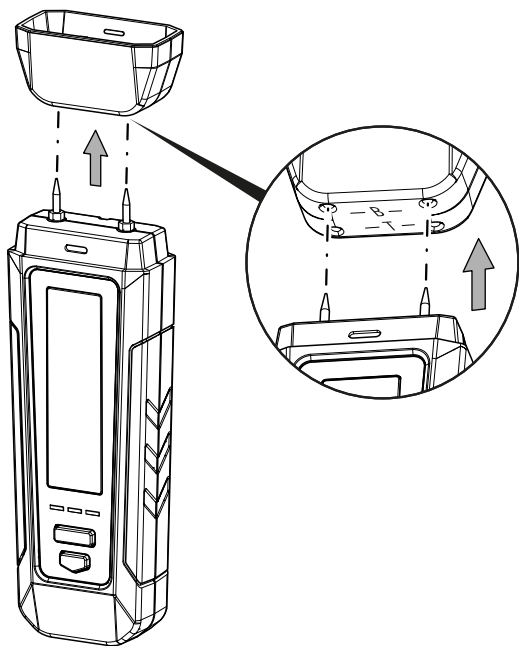
Informacja

Nagle przeniesienie urządzenia z obszaru o niskiej temperaturze do miejsca o wysokiej temperaturze, może spowodować utworzenie się kondensatu na wewnętrznej płytce elektronicznej. To nieuniknione zjawisko fizyczne prowadzi do zaburzenia pomiaru. Skutkiem jest zaprzestanie wyświetlania na ekranie lub zafałszowanie wartości pomiarowej. W takim przypadku, przed przeprowadzeniem pomiaru odczekaj kilka minut, aż do dostosowania się urządzenia do nowych warunków otoczenia.

1. Naciśnij przycisk SET/ON (6).
- ⇒ Spowoduje to włączenie wyświetlacza.
⇒ Urządzenie jest gotowe do pracy.

Wykonywanie testu działania

1. Przyłóż kolce pomiarowe do styków oznaczonych literą T, znajdujących się w górnej części zaślepki ochronnej (test urządzenia).
⇒ Na skali winna być widoczna wartość 19 % ±1.
 2. Przyłóż kolce pomiarowe do styków oznaczonych literą B, znajdujących się w górnej części zaślepki ochronnej (test baterii).
⇒ Belka skali (14) winna błyskać.
- ⇒ Jeżeli urządzenie reaguje zgodnie z powyższym opisem, można założyć, że test działania zakończył się pozytywnie.



W przypadku, gdy urządzenie działa niezgodnie z powyższym opisem, sprawdź napięcie baterii lub wymień je na nowe. Jeżeli nie spowoduje to usunięcia problemu, skontaktuj się z serwisem firmy Trotec.

Pomiar temperatury

Temperatura mierzona przez urządzenie jest wyświetlana w czasie rzeczywistym na ekranie (16).

Pomiar wilgotności

1. Zdejmij zaślepkę.
2. Ostrożnie wbij kolce pomiarowe na głębokość kilku milimetrów w badany materiał.
⇒ Wartość wilgotności drewna widoczna jest po lewej stronie skali (13).
⇒ Wartość wilgotności materiałów budowlanych widoczna jest po prawej stronie skali (12).
3. Ostrożnie, poruszając nim lekko na boki, wyciągnij miernik z materiału.
4. Po zakończeniu pomiaru nałóż zaślepkę na urządzenie.

Odczyt wskaźnika LED

W trybie *pomiaru wilgotności drewna*, znaczenie wskazania wskaźnika LED jest następujące:

- Przy wilgotności drewna poniżej 6 %, żadna dioda LED nie będzie włączona.
- W przypadku wilgotności drewna na poziomie pomiędzy 6 % a 16 % włączona zostaje zielona dioda LED.
- W przypadku wilgotności drewna na poziomie pomiędzy 16 % a 20 % włączona zostaje żółta dioda LED.
- W przypadku wilgotności drewna powyżej 20 % włączona zostaje czerwona dioda LED.

W trybie *pomiaru wilgotności materiałów budowlanych*, znaczenie wskazania wskaźnika LED jest następujące:

- Przy wilgotności materiałów budowlanych poniżej 0,2 %, żadna dioda LED nie będzie włączona.
- W przypadku wilgotności materiałów budowlanych na poziomie pomiędzy 0,2 % a 0,7 % włączona zostaje zielona dioda LED.
- W przypadku wilgotności materiałów budowlanych na poziomie pomiędzy 0,7 % a 0,9 % włączona zostaje żółta dioda LED.
- W przypadku wilgotności materiałów budowlanych powyżej 0,9 % włączona zostaje czerwona dioda LED.

Przełączanie jednostek °C / °F

1. Naciśnij przycisk SET/ON (6) przez ok. 3 sekundy.
⇒ Spowoduje to przełączenie symbolu (10) pomiędzy °C lub °F.
⇒ Wartość pomiarowa zostanie dostosowana do danej jednostki.

Włączanie oświetlenia LED

1. Naciśnij przycisk podświetlenia (5) przez czas ok. 3 sekund w celu włączenia oświetlenia LED (4).
2. Naciśnij przycisk podświetlenia (5) przez czas ok. 1 sekundy w celu wyłączenia oświetlenia LED (4).

Wyłączanie urządzenia

Urządzenie wyłącza się po około 30 sekundach bezczynności.



Informacja

Przy włączonym oświetleniu LED, automatyczne wyłączenie urządzenia nie nastąpi. Wyłącz oświetlenie LED w sposób opisany powyżej.

Zasada pomiaru

Poniższe urządzenie służy do przybliżonego pomiaru wilgotności materiału lub drewna z zastosowaniem metody oporowej. Urządzenie może być wykorzystane do pomiaru wilgotności drewna opałowego i konstrukcyjnego. Dodatkowo urządzenie pomiarowe jest przystosowane do pomiaru miękkich materiałów budowlanych takich jak gips lub tynk.

Metoda oporowa to pośrednia metoda pomiarowa. Zawartość wilgoci jest ustalana na podstawie ustalenia przewodności elektrycznej.

Na wynik pomiaru mają wpływ wszelkie czynniki, zmieniające przewodnictwo, na przykład obecność materiałów przewodzących prąd albo rozpuszczonych soli. Z tego względu, wskazania pomiarowe należy traktować orientacyjnie.

Wskazówki dotyczące pomiaru wilgotności drewna:

Pomiar wilgotności drewna możliwy jest dzięki zapisaniu w urządzeniu krzywej kalibracyjnej dla temperatury 20 °C, odpowiadającej średnim wartościom spotykanym w lasach na terenie europy. Dzięki temu, szybkie, przybliżone ustalenie wilgotności materiału nie wymaga dokonywania żadnych ustawień. W przypadku konieczności pomiaru wilgotności drewna przy innej temperaturze drewna lub z uwzględnieniem gęstości określonego drewna, zaleca się wykonanie dodatkowego pomiaru kontrolnego z zastosowaniem metody Darr lub wykorzystanie miernika wilgotności z funkcją kompensacji temperatury oraz z kalibracją dla danego typu drewna.

- Kolce pomiarowe ustawiaj zawsze prostopadłe do włókien drewna. Przewodność w kierunku poprzecznym do kierunku włókien jest niższa niż w kierunku wzdłużnym do włókien.
- Dokonując wyboru punktu pomiarowego uwzględnij następujące zalecenia:
 - W celu uzyskania odpowiedniej dokładności, wykonaj pomiary wilgotności co najmniej w trzech różnych punktach i oblicz średnią z tych pomiarów.
 - Nie dokonuj pomiaru na powierzchni czołowej, ponieważ jest to obszar niskiej wilgotności.
 - Nie mierz na wskroś pęknięć, sęków i kieszeni żywicznych.
- Zabezpieczające drewno powłoki olejowe oraz / lub wodne powodują zaburzenie wyniku pomiaru.
- W miarę możliwości unikaj pomiaru wilgotności drewna o temperaturze niższej niż -5 °C. Zbyt niska temperatura drewna także powoduje zaburzenie wartości pomiaru.
- Unikaj gromadzenia się ładunków elektrostatycznych powstających w wyniku pocierania mierzonego materiału. Nagromadzenie się ładunków elektrycznych jest dodatkowym źródłem błędów pomiarowych.

- Przy wilgotności drewna poniżej 10% wilg.wzgl. możliwe jest występowanie zjawisk związanych z siłami elektrostatycznymi. Może być to źródłem odchyłek pomiarowych. Zjawiska takie zachodzą zazwyczaj w obszarach wyładunku materiału z suszarni. Wyeliminuj efekty elektrostatyczne przez zastosowanie odpowiedniego uziemienia.
- Dokładność pomiaru jest także zależna od siły docisku kolców pomiarowych. Siła docisku kolców do drewna musi być taka, aby oporność kontaktowa była o wiele niższa niż oporność mierzonego materiału.

Wskazówki dotyczące pomiaru wilgotności materiałów:

Ocena wyników pomiarów musi jednakże uwzględniać fakt, że zwiększona zawartość rozpuszczalnych soli w drewnie może wpływać na wyniki pomiarów. Im większa zawartość soli, tym wyższa przewodność materiału i wyższa wartość pomiarowa.

Uwzględnij także wpływ zawartych w materiale budowlanym, innych materiałów przewodzących prąd elektryczny.

Obecność materiałów przewodzących prąd skutkuje niskim oporem elektrycznym badanego elementu i zawyżeniem poziomu wilgotności. Efektem jest zawyżenie wartości pomiarowej.

Kontrola wzrokowa nie zawsze pozwala na stwierdzenie w badanej próbce obecności materiałów przewodzących prąd elektryczny.

Źródłem największych odchyłek są elementy zbrojeniowe, oprawy i przewodzące prąd materiały tłumiące takie jak żużle stosowane w stropach drewnianych. Częstym źródłem odchyłek jest występowanie metalowych elementów w badanym materiale. Ilościowe określenie wilgotności materiałów budowlanych oznacza konieczność zastosowania metod typu Darr lub CM.

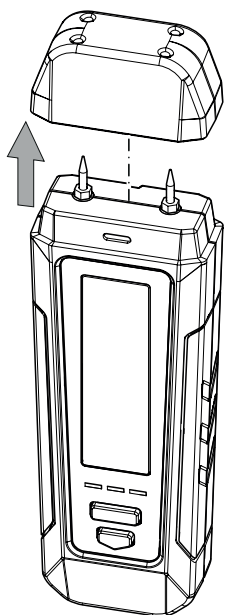
Konserwacja i naprawa

Wymiana kolców pomiarowych

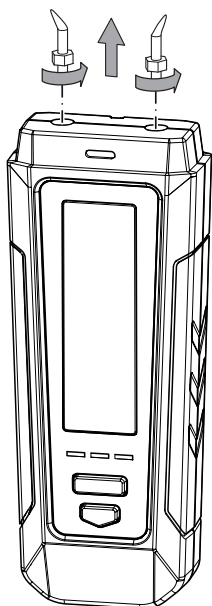
wymień kolce pomiarowe w przypadku stwierdzenia oznak zużycia (np. utlenienie, odkształcenie, silne, trwałe zabrudzenie).

✓ Sprawdź czy urządzenie jest wyłączone.

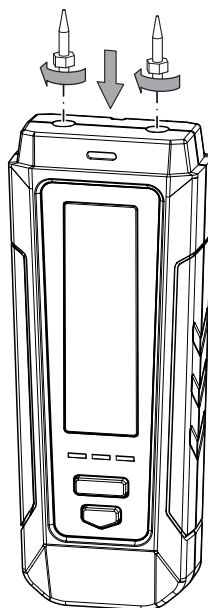
1. Zdejmij zaślepkę urządzenia.



2. Wymontuj przykręcone kolce pomiarowe z urządzenia.



3. Zamontuj nowe kolce pomiarowe do urządzenia.



Czyszczenie

Czyść urządzenie za pomocą wilgotnego, miękkiego i niepostrzępionego kawałka tkaniny. Zwróć uwagę, aby do wnętrza obudowy nie przedostała się wilgoć. Nie stosuj środków pod ciśnieniem, rozpuszczalników, środków zawierających alkohol lub środków szorujących. Nawilżaj tkaninę wyłącznie czystą wodą.

Naprawa

Nie modyfikuj urządzenia i nie montuj części zamiennych. W razie konieczności naprawy lub kontroli urządzenia zwróć się do producenta.

Błędy i usterki

Prawidłowość działania urządzenia została wielokrotnie sprawdzona w ramach procesu produkcyjnego. W przypadku występowania usterek przeprowadź czynności kontrolne według poniższej listy.

Usterka	Sposób usunięcia usterki
Wskazanie wyświetlacza jest słabo widoczne lub błyska:	Napięcie baterii jest zbyt niskie. Natychmiast wymień baterie.
Urządzenie wyświetla nieprawidłowe wartości pomiarowe:	

Utylizacja



Umieszczony na wycofanym z eksploatacji urządzeniu elektrycznym lub elektronicznym symbol przekreślonego kosza oznacza, że nie może być ono wyrzucane do odpadków gospodarczych. Urządzenie może zostać bezpłatnie zwrócone do najbliższego punktu odbioru zużytych urządzeń elektrycznych i elektronicznych. Odpowiednie adresy dostępne są w urzędach miejskich lub gminnych. Dodatkowe informacje dotyczące możliwości zwrotu urządzenia zamieściliśmy także na naszej stronie internetowej www.trotec24.com.

Specjalna utylizacja urządzeń elektrycznych i elektronicznych pozwala na ponowne zastosowanie użytych materiałów, sortowanie zastosowanych materiałów lub inne rodzaje wykorzystania starych urządzeń. Procedury te pozwalają także na ograniczenie niekorzystnego wpływu zastosowanych materiałów na środowisko naturalne oraz na zdrowie ludzi.



Baterie oraz akumulatory nie mogą być utylizowane wraz z odpadami gospodarstwa domowego. Zgodnie z dyrektywą 2006/66/WE Unii Europejskiej, z 6 września 2006 obowiązującą na terenie Unii Europejskiej, baterie i akumulatory muszą być dostarczane do odpowiednich przedsiębiorstw zajmujących się ich utylizacją. Utylizuj baterie i akumulatory zgodnie z obowiązującymi przepisami prawnymi.

Trotec GmbH

Grebener Str. 7
D-52525 Heinsberg

☎ +49 2452 962-400

☎ +49 2452 962-200

✉ info@trotec.com

www.trotec.com