

BM31

NO

BRUKSANVISNING
FUKTIGHETSINDIKATOR



Innholdsfortegnelse

Informasjon angående bruksanvisningen 1
 Informasjon angående apparatet 1
 Tekniske data 2
 Sikkerhet 3
 Transport og lagring 3
 Måleprinsipp 4
 Betjening 5
 Vedlikehold og reparasjon 6
 Deponering 6
 Samsvarserklæring 6

Informasjon angående bruksanvisningen

Symboler



Fare!

Viser til en fare som kan medføre personskader.



Forsiktig!

Viser til en fare som kan medføre materielle skader.

Den aktuelle versjonen av bruksanvisningen finner du under: www.trotec.de

Juridisk informasjon

Denne publikasjonen erstatter alle tidligere versjoner. Ingen del av denne publikasjonen skal reproduseres eller bearbeides, mangfoldiggjøres eller fordeles ved hjelp av elektroniske systemer i noen som helst form uten skriftlige godkjenning av TROTEC®. Med forbehold om tekniske endringer. Med forbehold om alle rettigheter. Alle varenavn brukes av produsenten uten garanti for fri bruk og følgelig med dennes skrivemåte. Alle varenavnene er registrerte.

Endringer i konstruksjon på grunn av en løpende produktforbedring samt endringer i form/farge forbeholdes.

Leveringsomfanget kan avvike fra produktillustrasjonene. Foreliggende dokument er blitt utarbeidet med påkrevd omhyggelighet. TROTEC® overtar intet ansvar for feil eller utelatelser.

Beregning av gyldige måleresultater, konklusjoner og tiltak avledet fra dem er utelukkende brukerens ansvar. TROTEC® kan ikke garantere for riktigheten av de beregnede måleverdiene eller måleresultatene. Videre tar ikke TROTEC® noe ansvar for eventuelle feil eller skader som oppstår fra bruk av de beregnede måleverdiene. © TROTEC®

Informasjon angående apparatet

Beskrivelse av apparatet

Den elektriske fuktighetsindikatoren brukes for rask, veiledende og ikke-destruktiv lokalisering av fuktighet eller fuktighetsfordelinger.

Måleapparatet er egnet for kontroll av om underlaget er klart for legging av byggematerialer ved påfølgende CM-målinger. På grunnlag av fuktighetsindikasjonen kan de mest meningsfylte målepunktene lokaliseres for fjerning av materiale for CM-målingen.

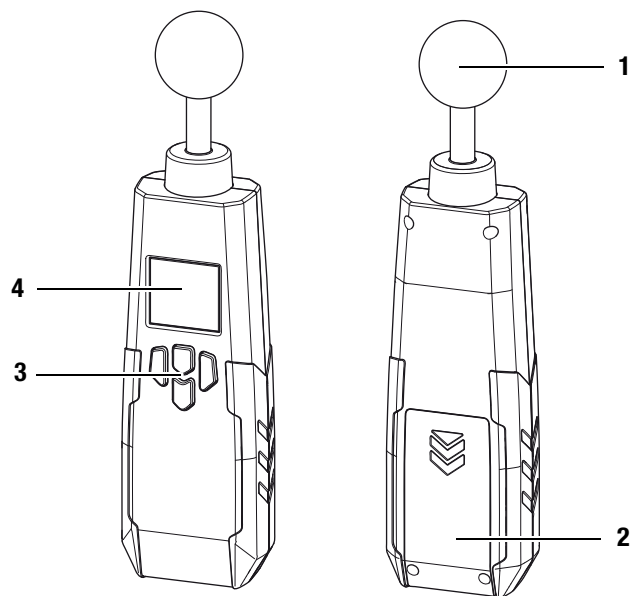
For evaluering av målingene er også en Min/Max-funksjon tilgjengelig.

Den første målingen etter innkobling er automatisk en måling for kalibreringen.

Måleapparatet har displaybelysning som kan slås på.

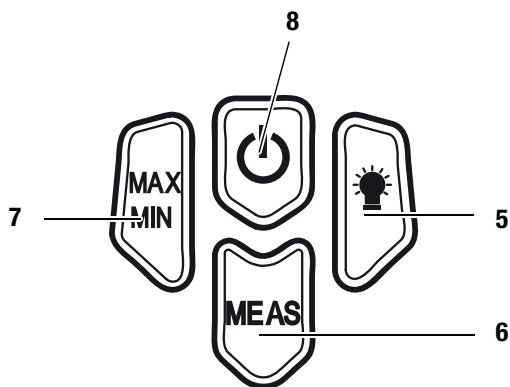
Automatisk deaktivering når apparatet ikke brukes bidrar til å skåne batteriet.

Presentasjon av apparatet



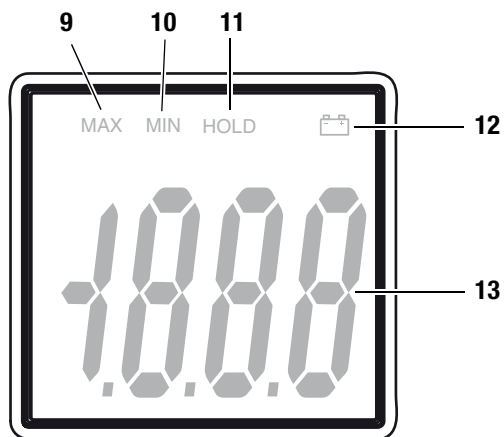
Nr.	Betjeningselement
1	Sensor
2	Batterihus med deksel
3	Betjeningselementer
4	Display

Betjeningslementer



Nr.	Betjeningslement
5	Lys-knapp
6	MEAS-knapp
7	Min/Max-knapp
8	På-/Av-knapp

Display



Nr.	Visningselementer
9	Visning MAX
10	Visning MIN
11	Visning HOLD
12	Visning måleverdi
13	Visning batteri

Tekniske data

Modell:	BM31
Vekt:	190 g
Mål (H x B x D):	190 mm x 55 mm x 32 mm
Måleområde:	0 til 100 Digit
Måleprinsipp:	dielektrisk
Måleområde oppløsning:	1 Digit
Inntrengningsdybde:	5 til 40 mm
Driftstemperatur:	0 til 40 °C
Lagertemperatur:	-20 til 70 °C
Strømtilførsel:	1 stk. alkalisk 9 V
Utkobling av apparatet:	Ved manglende bruk etter ca. 30 sekunder

Leveringsomfang

- 1 x fuktighetsindikator BM31
- 1 x batteri 9 V
- 1 x hurtigveiledning

Sikkerhet

Les denne bruksanvisningen nøye før apparatet brukes og oppbevar den alltid innen rekkevidde!

- Ikke bruk apparatet i olje-, svovel-, klor- eller saltholdig atmosfære.
- Ikke bruk apparatet i nærheten av åpne elektriske ledninger.
- Ikke bruk apparatet i nærheten av medisintekniske apparater (f.eks. pacemaker).
- Beskytt apparatet mot permanent direkte sollys.
- Ikke fjern noen sikkerhetsmerker, klistremerker eller etiketter fra apparatet. Hold alle sikkerhetsmerker, klistremerker og etiketter i lesbar stand.
- Ta hensyn til lager- og driftsbetingelsene (se kapittel Tekniske data).

Riktig bruk

Bruk apparatet utelukkende til måling av fuktighet på komponenter innenfor det måleområdet som er oppgitt i de tekniske dataene.

For å bruke apparatet riktig må det utelukkende bruke tilbehør som er godkjent av TROTEC® eller reservedeler som er godkjent av TROTEC®.

Feilaktig bruk

Ikke bruk apparatet i eksplosjonsfarlige områder eller for målinger i væsker eller på spenningsførende deler. Ikke bruk apparatet for målinger på metalliske komponenter. TROTEC® er ikke ansvarlig for skader som oppstår grunnet feilaktig bruk. I dette tilfellet slettes garantikravene. Det er ikke tillatt å foreta byggetekniske endringer eller på- eller ombygging på apparatet selv.

Personalkvalifikasjoner

Personene som bruker dette apparatet må:

- ha lest og forstått brukerveiledningen, spesielt kapittelet Sikkerhet.

Resterende fare



Fare!

Ikke la emballasjen ligge strødd rundt. Det kan være et farlig leketøy for barn.



Fare!

Apparatet er ikke et leketøy og må oppbevares utilgjengelig for barn.



Fare!

Det kan utgå farer fra dette apparatet hvis det brukes på feil måte av personer som ikke er opplært i bruken av apparatet. Ta hensyn til personalkvalifikasjonene.



Forsiktig!

For å unngå skader på apparatet må det aldri utsettes for ekstreme temperaturer, ekstrem luftfuktighet eller væte.



Forsiktig!

For rengjøring av apparatet må man ikke bruke rengjørings-, skure- eller løsningsmiddel.

Transport og lagring

Transport

Bruk en egnet veske for å transportere apparatet for å beskytte det mot påvirkninger utenfra.

Lagring

Når apparatet ikke brukes må følgende lagerbetingelser overholdes:

- tørt,
- på et sted som er beskyttet mot støv og direkte sollys,
- eventuelt beskyttet mot inntrengende støv ved hjelp av et plasttrekk.
- Lagertemperaturen svarer til det området som er oppgitt i kapittelet Tekniske data.
- Ved lengre lagring må batteriene tas ut.

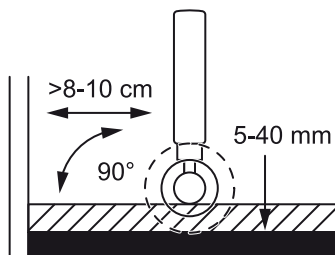
Måleprinsipp

Målingen skjer etter det dielektriske måleprinsippet. Ved målingen bestemmes de dielektriske konstantene til det som skal måles.

Vennligst merk

- Måleresultatene bør utelukkende brukes til veiledende fuktighetsmåling.
- De viste måleverdiene er såkalte enhetsløse Digit-verdier mellom 0-100. Det dreier seg ikke om fuktighetsangivelser i masse- eller volum-%!
- Nivået på den målte verdien er avledet fra den målte dielektriske konstanten for det som skal måles. Tørr luft har en konstant på 1, vann har 80. Jo mer fuktighet det også er i materialet, desto høyere blir den viste måleverdien.
- En videre viktig påvirkningsstørrelse på måleverdien er bulkdensiteten til det som skal måles. Jo høyere bulkdensiteten er, desto høyere blir måleverdien.
- Inntrengningsdybden til apparatet ligger, alt etter bulkdensitet og gjennomfuktingsgrad til det som skal måles, på 5 til 40 mm. Utsagn om dypere liggende soner er ikke mulig.

Interferens



- Kulehodet må under måling alltid holdes loddrett til det som skal måles, trykkes godt mot overflaten som skal måles og ikke velte.
- Rue overflater blir alltid vist med en for lav måleverdi.
- For materialtykkelser på mindre enn 2 cm er det fare for at fuktighetsverdiene til tilgrensende materialsjikt kan påvirke måleverdien.
- Dessuten kan materialtillegg og deres konsentrasjon, f.eks. i steingulv eller betong, ha en betydelig innvirkning på nivået av måleverdien.

Sammenligningstabell materialfuktighet

LCD-skjerm (Digits)

	0	10	20	30	40	50	60	70	80	90	100	
	tørr			normal				fuktig				
Gips og anhydritt i M-/CM-% (M-%=CM-%)				0,3		0,5		1,4		2,0	2,5	2,7 %
Sementbaserte materialer i CM-%					1,5		2,1		3,0	3,5	4,0	CM-%
Sementbaserte materialer i masse-%						2,7		3,6	4,5	5,5	6,0	M-%

CM-% = prosentats gjennom kalsiumkarbid-metoden

M-% = masse-%

- Før målingen må målestedet frigjøres for forurensninger (f.eks. malingsrester, støv).
- Hvis det er metall i det som skal måles (f.eks. spiker, skruer, ledninger, rør osv.) og dette befinner seg i sensorens målefelt, stiger måleverdien i store sprang pga. sterke refleksjoner.
- Hvis kulehodet holdes i hjørner (f.eks. vinduskarmer), blir måleverdien prinsipielt høyere, da det befinner seg mer substans i målehodets sprefelt. Det må overholdes en avstand fra hjørnet på mer enn 8 til 10 cm.

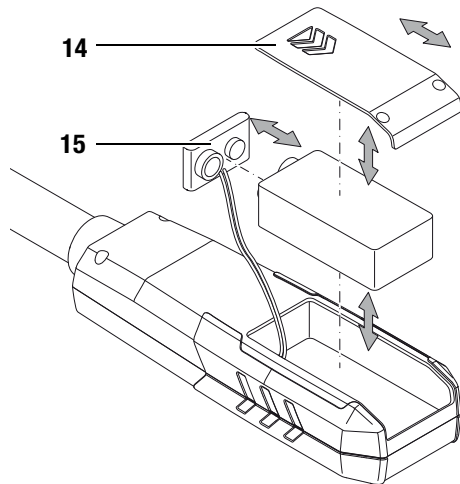
Betjening

Sette inn batteri



Forsiktig!

Forsikre deg om at overflaten til apparatet er tørr og at apparatet er slått av.



1. Skyv dekselet (14) i pilens retning fra apparatet.
2. Koble det nye batteriet til med riktige poler med batteriklipsen (15).
3. Skyv dekselet (14) i pilens retning på apparatet igjen.

Slå på

- Trykk på På-/Av-knappen (8).
 - Displayet blir slått på.
 - Apparatet blir automatisk kalibrert.
 - Apparatet er klart til bruk.

Henvisning:

Merk at et plassbytte fra en kald til en varm omgivelse kan føre til kondensdannelse på apparatets kretskort. Denne effekten, som er fysisk uunngåelig, forvrenger målingen. Displayet viser i så fall ingen eller feil måleverdi. Vent noen minutter til apparatet har stilt seg inn på de forandrede betingelsene før du utfører en måling.

Kalibrere måleapparatet

Hver gang apparatet slås på blir det kalibrert.

1. Grip apparatet så langt bak som mulig og hold det i én hånd (riflet gummibelegg).
2. Rett måleapparatet bort fra kroppen og enhver gjenstand ut i et fritt rom.
3. Trykk på MEAS-knappen (6) til kalibreringen er avsluttet.
 - På displayet vises visningen *CAL* blinkende.
 - Etter ca. 5 sekunder stopper blinkingen.
 - Kalibreringen er da avsluttet.
 - Den neste målingen kan gjennomføres normalt.

Gjennomføre målingen

1. Hold måleapparatet loddrett på komponenten.
2. Hold MEAS-knappen (6) trykket inn til ønsket måleintervall er avsluttet.
3. Slipp MEAS-knappen (6) igjen.
 - Visningen *HOLD* (11) vises på displayet.
 - Den siste måleverdien vises.
 - For en såkalt fuktighetsskanning fører du apparatet over overflaten som skal måles uten å sette det ned. Hold da inne MEAS-knappen (6) permanent og observer den viste Digit-verdien på displayet for forandringer.

MAX/MIN-funksjon

1. Trykk på MAX/MIN-knappen (7) før en måling.
 - I displayet vises visningen *MAX* (9).
2. Trykk igjen på MAX/MIN-knappen (7).
 - I displayet vises visningen *MIN* (10).
3. Gjennomfør målingen med ønsket innstilling.

Henvisning:

Under målingen blir bare høyeste eller laveste målte verdi vist.

Slå på displaybelysning

1. Slå på måleapparatet.
2. Trykk på Lys-knappen (5).
 - Displaybelysningen slås på.
3. Trykk på Lys-knappen (5) igjen.
 - Displaybelysningen slås av.

Slå av

Måleapparatet slår seg automatisk av etter ca. 30 sekunder hvis det ikke brukes.

- Trykk på På-/Av-knappen (8).
 - Apparatet blir slått av.

Vedlikehold og reparasjon

Bytte batterier

Det er nødvendig å bytte batteri når visningen for batteriet (12) vises på displayet eller når apparatet ikke lenger kan slås på. Se Sette inn batteri på side 5.

Rengjøring

Rengjør apparatet med en fuktet, myk og lofri klut. Påse at det ikke trenger inn væske i huset. Ikke bruk spray, løsningsmiddel, alkoholholdige rengjøringsmidler eller skuremidler, men kun klart vann for fukting av kluten.

Reparasjon

Ikke foreta noen endringer på apparatet. Åpne aldri huset til apparatet, og monter aldri noen reservedeler. Ta kontakt med produsenten angående reparasjon og kontroll av apparatet.

Deponering



Elektroniske apparater skal ikke kastes i husholdningsavfallet, men skal i EU, i samsvar med EUROPAPARLAMENTETS RÅDS DIREKTIV 2002/96/EC fra 27. januar 2003 om kasserte elektriske og elektroniske produkter, kasseres på faglig riktig måte. Ved endt levetid må dette apparatet kasseres i samsvar med gjeldende lovbestemmelser.

Samsvarserklæring

i henhold til EU-direktivet for lavspenning 2006/95/EC og EU-direktivet 2004/108/EC angående elektromagnetisk kompatibilitet.

Vi erklærer herved at fuktighetsindikatoren BM31 er utviklet, konstruert og produsert iht. de nevnte EU-direktivene.

CE-merket finner man på baksiden av apparatet.

Produsent:

Trotec GmbH & Co. KG

Grebbener Straße 7

D-52525 Heinsberg

Telefon: +49 2452 962-400

Faks: +49 2452 962-200

E-post: info@trotec.com

Heinsberg, 31.03.2014



Adm. dir.: Detlef von der Lieck

Trotec GmbH & Co. KG

Grebener Str. 7
D-52525 Heinsberg

☎ +49 2452 962-400

☎ +49 2452 962-200

info@trotec.com

www.trotec.com