

BM31

RU

РУКОВОДСТВО ПО  
ЭКСПЛУАТАЦИИ  
ИНДИКАТОР ВЛАЖНОСТИ



 TROTEC

**Оглавление**

**Указания по использованию данного руководства** ..... 2

**Безопасность**..... 2

**Информация об устройстве** ..... 4

**Транспортировка и хранение**..... 5

**Обслуживание** ..... 5

**Диэлектрический принцип измерения**..... 6


**Техобслуживание и ремонт**..... 8


**Неисправности и неполадки** ..... 8


**Утилизация** ..... 8

**Указания по использованию данного руководства**


**Символы**


 **Предупреждение об электрическом напряжении**  
Этот символ указывает на то, что за счет электрического напряжения существует опасность для жизни и здоровья людей.

 **Предупреждение**  
Сигнальное слово обозначает опасность со средней степенью риска, которая, если не предотвратить ее, может привести к смерти или тяжелой травме.

 **Осторожно**  
Сигнальное слово обозначает опасность со средней степенью риска, которая, если не предотвратить ее, может привести к незначительной или умеренной травме.

**Указание**  
Сигнальное слово указывает на важную информацию (например, на материальный ущерб), но не на опасности.

 **Информация**  
Указания с этим символом помогут Вам быстро и надежно выполнять соответствующие работы.

 **Соблюдать руководство**  
Указания с этим символом указывают Вам на то, что необходимо соблюдать руководство.

Актуальную редакцию данного руководства и Декларацию о соответствии стандартам ЕС Вы можете скачать по следующей ссылке:




BM31



<https://hub.trotec.com/?id=43574>

**Безопасность**

**Внимательно прочитайте данное руководство перед вводом в эксплуатацию / использованием и всегда храните его в непосредственной близости от места установки устройства или на самом устройстве.**

 **Предупреждение**  
**Прочитайте все указания по безопасности и инструкции.**

Несоблюдение указаний по безопасности и инструкций может привести к поражению электрическим током, пожару и/или тяжелым травмам.

**Сохраняйте все указания по безопасности и инструкции на будущее.**

- Не эксплуатируйте и не устанавливайте устройство во взрывоопасных помещениях или зонах и не устанавливайте его там.
- Не эксплуатируйте устройство в агрессивной атмосфере.
- Не погружайте устройство в воду. Не допускайте попадания жидкостей во внутреннее пространство устройства.
- Устройство разрешается использовать только в сухом окружении, но ни в коем случае не использовать его под дождем или при относительной влажности воздуха выше условий эксплуатации.
- Защищайте устройство от постоянных прямых солнечных лучей.
- Не подвергайте устройство сильной вибрации.
- Не открывайте устройство.
- Не удаляйте с устройства предупреждающие знаки, наклейки или этикетки. Поддерживайте все предупреждающие знаки, наклейки и этикетки в читаемом состоянии.
- Не используйте устройство вблизи технических медицинских устройств (например, кардиостимуляторов).

- Не используйте устройство вблизи открытых электрических проводов.
- Ни в коем случае не заряжайте батарейки, которые не подлежат повторной зарядке.
- Запрещается совместно использовать различные типы батареек, а также новые батарейки вместе со старыми.
- Вставляйте батарейки в отсек для батареек, учитывая их правильную полярность.
- Удаляйте разряженные батарейки. В батарейках содержатся опасные для окружающей среды вещества. Утилизируйте батарейки в соответствии с национальным законодательством (см. главу "Утилизация").
- Удалите батарейки из устройства, если Вы длительное время не пользуетесь устройством.
- Ни в коем случае не закорачивайте клеммы питания в отсеке для батареек!
- Не проглатывайте батарейки! Если Вы проглотите батарейку, то это в течение 2 часов может вызвать внутренние ожоги! Ожоги могут привести к смерти!
- Если Вы думаете, что проглотили батарейку или она попала в тело иным способом, немедленно обратитесь к врачу!
- Не подпускайте детей к новым и использованным батарейкам, а также к открытому отсеку для батареек.
- Соблюдайте условия хранения и эксплуатации (см. "Технические характеристики").

### Использование по назначению

Используйте устройство исключительно для измерения влажности древесины и строительных материалов в рамках диапазона измерений, указанного в технических характеристиках.

Использование, выходящее за рамки использования по назначению, считается неправильным использованием.

### Разумно предвидимое неправильное использование

Не используйте устройство во взрывоопасных зонах или для измерений в жидкостях или с токоведущими частями.

Самовольные конструкционные изменения, пристройки или переоборудование устройства запрещены.

### Квалификация персонала

Лица, использующие данное устройство, должны:

- прочитать и понять руководство, в особенности, главу "Безопасность".

### Остаточные опасности



#### Предупреждение об электрическом напряжении

Существует опасность короткого замыкания в результате попадания в корпус жидкостей! Не погружайте устройство и принадлежности в воду. Следите за тем, чтобы в корпус не попала вода или другие жидкости.



#### Предупреждение об электрическом напряжении

Работы с электрическими компонентами разрешается проводить только авторизованной специализированной фирме!



#### Предупреждение

Опасность задохнуться!

Не оставляйте упаковочный материал без присмотра. Он может стать опасной игрушкой для детей.



#### Предупреждение

Устройство – не игрушка и не должно попадать в детские руки.



#### Предупреждение

От данного устройства могут исходить опасности, если оно используется не проинструктированными лицами, ненадлежащим образом или не по назначению! Обращайте внимание на квалификацию персонала!



#### Осторожно

Держите устройство на достаточном расстоянии от источников тепла.

#### Указание

Для того чтобы предотвратить повреждения устройства, не подвергайте его воздействию экстремальных температур, экстремальной влажности или сырости.

#### Указание

Не используйте для чистки устройства едкие и абразивные средства, а также растворители.

## Информация об устройстве

### Описание устройства

Диэлектрический индикатор влажности предназначен для быстрой, индикативной и неразрушающей локализации влажности или распределения влажности.

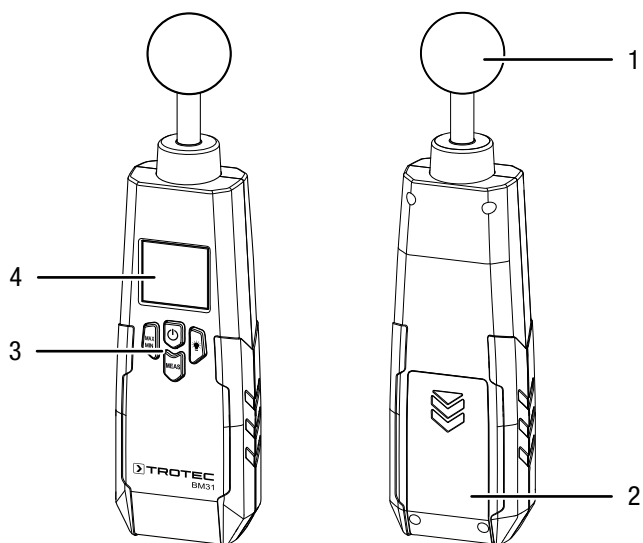
Измерительное устройство подходит для предварительной проверки влажности стройматериалов с последующими измерениями методом карбида кальция. После определения влажности можно локализовать наиболее подходящие места измерения для отбора материала для измерения методом карбида кальция.

Для оценки измерений в распоряжении имеется функция Max/Min.

Измерительное устройство имеет подключаемую подсветку дисплея.

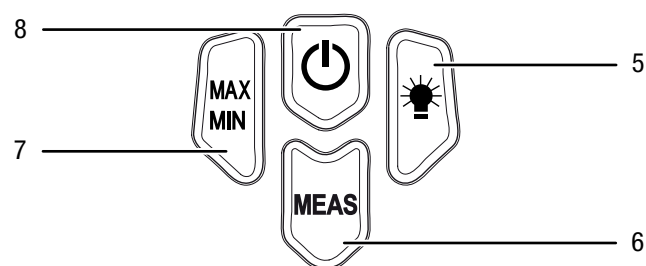
Функция автоматического отключения при неиспользовании бережет батарейку.

### Иллюстрация устройства



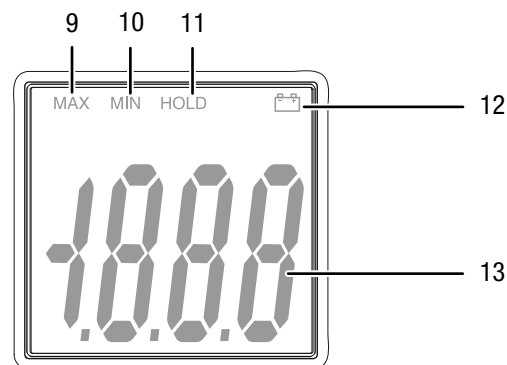
№	Название
1	Датчик
2	Отсек для батарейки с крышкой
3	Элементы управления
4	Дисплей

### Элементы управления



№	Название
5	Кнопка Подсветка
6	Кнопка MEAS
7	Кнопка MAX/MIN
8	Кнопка Вкл./выкл.

### Дисплей



№	Название
9	Индикатор MAX
10	Индикатор MIN
11	Индикатор HOLD
12	Индикатор Батарейка
13	Индикатор Измеряемое значение

## Технические характеристики

Параметр	Значение
Модель	BM31
Принцип измерения:	диэлектрический
Диапазон измерений:	от 0 до 100 разрядов
Разрешение диапазона измерений:	1 разряд
Глубина проникновения:	от 5 до 40 мм
Рабочая температура:	от 0 до 40 °C
Температура хранения:	от -20 до 70 °C
Электропитание:	1 моноблочная батарейка на 9 В
Автоматическое отключение:	при неиспользовании примерно через 30 секунд
Вес:	190 г
Габаритные размеры: (высота x ширина x глубина)	190 x 55 x 32 мм

### Объем поставки

- 1 устройство BM31
- 1 краткое руководство

## Транспортировка и хранение

### Указание

Неадекватное хранение или транспортировка устройства могут привести к его повреждению. Учитывайте информацию о транспортировке и хранении устройства.

### Транспортировка

Используйте для транспортировки устройства подходящую сумку, чтобы защитить его от внешних воздействий.

### Хранение

При неиспользовании устройства соблюдайте следующие условия хранения:

- в сухом месте, защищенном от мороза и жары
- в защищенном от пыли и прямых солнечных лучей месте
- Температура хранения в соответствии с техническими характеристиками
- Батарейки удалены из устройства

## Обслуживание

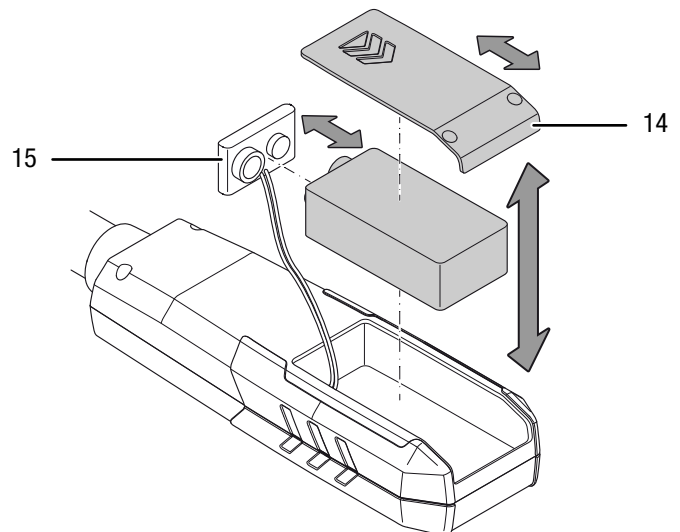
### Вставка батарейки

- Перед первым использованием вставьте батарейку. Соблюдайте параметры, указанные в технических характеристиках.

### Указание

Убедитесь в том, что поверхность устройства сухая и что устройство выключено.

1. Откройте отсек для батарейки на задней стороне, сдвинув крышку (14) вниз.
2. Соедините моноблочную батарейку на 9 В с зажимом (15), учитывая правильную полярность.
3. Вставьте батарейку с зажимом в отсек для батарейки.
4. Вновь установите крышку (14) на отсек для батарейки.



### Включение устройства



### Информация

Учитывайте то, что смена места расположения из холодного в теплое окружение может привести к образованию конденсата на плате устройства. Этот эффект, которого невозможно избежать физически, искажает результаты измерений. В этом случае на дисплее не показываются измеряемые значения или показываются неправильные измеряемые значения. Подождите несколько минут, пока устройство не настроится на измененные условия, прежде чем проводить измерение.

1. Нажмите кнопку *Вкл./выкл.* (8).  
⇒ Дисплей включается.

## Калибровка измерительного устройства



### Информация

Первым измерением после включения автоматически является измерение с целью калибровки.

1. Возьмитесь за устройство как можно дальше сзади и держите его в руке (рифленая прорезиненная часть).
2. Направьте устройство в свободное пространство, отдалив его от корпуса и всяческих предметов.
3. Удерживайте нажатой кнопку *MEAS* (6).
  - ⇒ На индикаторе *Измеряемое значение* (13) примерно на 5 секунд мигает индикация *CAL*.
  - ⇒ Как только индикация *CAL* прекратит мигать, значит, калибровка завершена.
4. Отпустите кнопку *MEAS* (6).
  - ⇒ Устройство готово к работе.

## Проведение измерения

1. Приложите измерительное устройство вертикально к детали.
2. Удерживайте кнопку *MEAS* (6) нажатой, пока не будет завершен нужный интервал измерения.
3. Отпустите кнопку *MEAS* (6).
  - ⇒ На дисплее появляется *HOLD* (10).
  - ⇒ Последнее измеряемое значение показывается на индикаторе *Измеряемое значение* (13).

## Проведение сканирования влажности

1. Приложите измерительное устройство вертикально к детали.
2. Проведите устройство над измеряемой поверхностью, не опуская его на нее. При этом удерживайте кнопку *MEAS* (6) нажатой.
3. Наблюдайте за изменениями показываемого измеряемого значения.
4. Отпустите кнопку *MEAS* (6).
  - ⇒ На дисплее появляется индикация *HOLD* (10).
  - ⇒ Последнее измеряемое значение показывается на индикаторе *Измеряемое значение* (13).

## Функция MAX/MIN

1. Нажмите **перед** измерением кнопку *MAX/MIN* (7).
  - ⇒ На дисплее появляется *MAX* (9).
  - ⇒ Во время измерения показывается максимальное измеренное значение.
2. Нажмите **перед** измерением еще раз кнопку *MAX/MIN* (7).
  - ⇒ На дисплее появляется *MIN* (10).
  - ⇒ Во время измерения показывается минимальное измеренное значение.
3. Проведите измерение с нужной настройкой.

## Включение подсветки дисплея

1. Нажмите кнопку *Подсветка* (5).
  - ⇒ Подсветка активирована.
2. Еще раз нажмите кнопку *Подсветка* (5).
  - ⇒ Подсветка деактивирована.

## Выключение устройства



### Информация

При неиспользовании устройство автоматически выключается примерно через 30 секунд.

Для ручного отключения действуйте следующим образом:

1. Нажмите кнопку *Вкл./Выкл.* (8).
  - ⇒ Устройство выключено.

## Диэлектрический принцип измерения

Данное измерительное устройство предназначено для приблизительного определения влажности, содержащейся в материале или древесине, по принципу диэлектрической проводимости. Областью его применения является неразрушающее измерение влажности в пиленой, строительной и дровяной древесине, а также в минеральных стройматериалах.

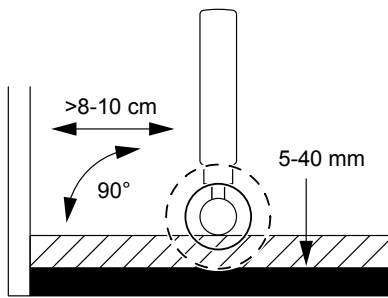
Метод диэлектрического измерения является косвенным методом измерения, при котором на основании диэлектрического изменения измеряемого материала делается вывод о его влажности.

### Общие указания по использованию

Если нужны точные значения влажности, то рекомендуется дополнительное контрольное измерение по методу высушивания до абсолютно сухого состояния. В особенности для точного определения влажности древесины при других температурах древесины или с учетом вида и объемной массы определенного сорта древесины рекомендуется использование устройства для измерения влажности древесины с функцией сравнения температуры и возможностью выбора специальной калибровки сорта древесины.

- Результаты измерений следует использовать исключительно для ориентировочного измерения влажности.
- Показываемые измеряемые значения – это так называемые безразмерные разрядные значения от 0 до 100. Речь не идет о значениях влажности в массовых или объемных процентах!
- Величина измеряемого значения выводится из полученной диэлектрической постоянной измеряемого материала. Сухой воздух имеет постоянную величину 1, а вода – 80. Таким образом, чем больше влажности содержится в материале, тем выше показываемое измеряемое значение.
- Еще одной важной величиной, влияющей на измеряемое значение, является объемная масса измеряемого материала. Чем выше объемная масса, тем выше измеряемое значение.

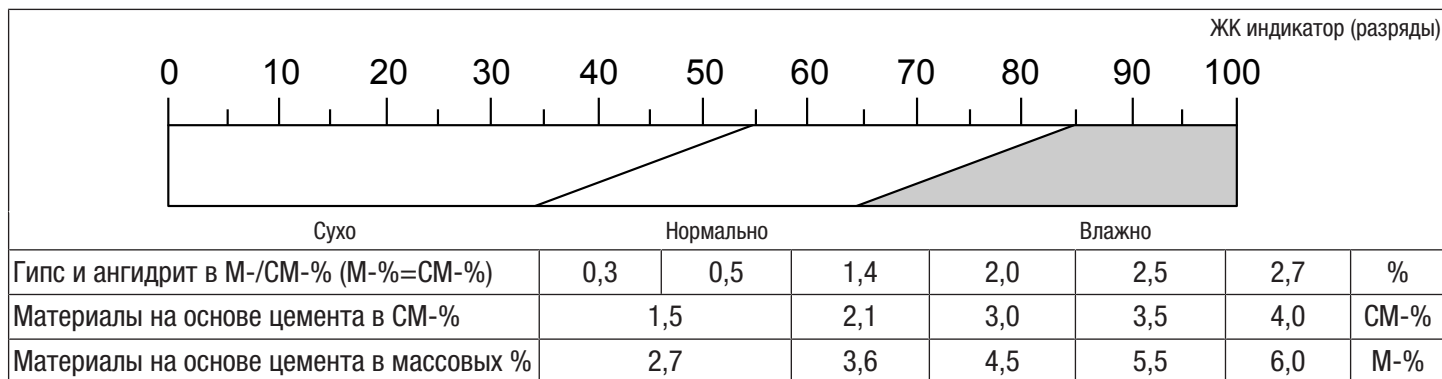
## Указания по использованию для измерения влажности материала



Для быстрого определения влажности материала на устройстве не надо проводить никаких настроек. Однако при оценке результатов измерений необходимо учитывать то, что на них могут оказывать влияние различные факторы:

- Проведение измерения
    - Если шаровая головка размещается в углах (например, в оконной раме), то измеряемое значение всегда будет выше, т.к. в поле рассеивания измерительной головки находится больше вещества. Расстояние от угла должно составлять от 8 до 10 см.
    - Во время измерения всегда держите шаровую головку вертикально к измеряемому материалу. Плотно прижмите шаровую головку к измеряемой поверхности и не отклоняйте ее.
  - Глубина измерения
    - Глубина проникновения устройства зависит от объемной массы и степени насыщения влагой измеряемого материала и составляет от 5 до 40 мм. Суждения о более глубоко расположенных зонах невозможны.
  - Качество материала
    - Повышенное наличие растворимых солей в измеряемом материале может исказить результат измерения. Чем выше содержание солей, тем выше будет проводимость материала и тем выше будет измеряемое значение.
    - По возможности не измеряйте древесину с температурой ниже  $-5^{\circ}\text{C}$ . Слишком низкие температуры древесины искажают результат измерения.
    - Также и добавки к материалу и их концентрация, например, в стяжке или бетоне, могут оказать значительное влияние на величину измеряемого значения.
    - В идеальном случае материал должен быть по возможности однородным и не иметь включений воздуха.
  - Проводящие электричество материалы или электрические поля
    - Если в строительном материале имеется электропроводящий материал, то строительный материал будет иметь повышенную диэлектрическую проницаемость, которая симулирует высокие значения влажности. Поэтому показывается слишком высокое измеряемое значение.
  - Если в измеряемом материале имеется металл (например, гвозди, винты, провода, трубы и т.д.) и он находится в поле измерения датчика, то из-за сильного отражения измеряемое значение резко увеличивается.
  - Путем визуального контроля не всегда невозможно определить, имеются ли в строительном материале электропроводные материалы. К самым большим источникам ошибок при этом особенно относятся арматура, металлическое каширование и токопроводящие изоляционные материалы, например, шлак в деревянных перекрытиях из брусев. Поэтому особенно в случае изоляционных материалов с металлическим кашированием имеют место неправильные интерпретации измеряемых значений.
  - Избегайте статического заряда измеряемого материала в результате трения. Статический заряд искажает результат измерения.
  - При относительной влажности древесины ниже 10 % на измеряемом материале могут возникнуть электростатические силы. Это может исказить результат измерения. По опыту это происходит на выходе установок по сушке шпона. Устраните статический заряд путем подходящего заземления.
  - В идеальном случае при измерении не должно быть мешающих электрических полей и в измеряемом материале, по возможности, материалов, проводящих электричество.
  - Качество поверхности
    - Перед измерением необходимо очистить место измерения от загрязнений (например, остатков краски, пыли).
    - Содержащие масло и/или воду средства защиты древесины влияют на результат измерения.
    - Шероховатые поверхности всегда будут показывать слишком низкое измеряемое значение.
    - В идеальном случае поверхность измеряемого материала должна быть ровной, чтобы измерительный зонд мог полностью прилегать к ней.
  - Распределение влажности
    - В случае толщины материала меньше 2 см существует опасность того, что значения влажности из соседних слоев материала оказывают влияние на измеряемое значение.
    - В идеальном случае распределение влажности в измеряемом материале по возможности должно быть равномерным.
- Качественных выводов о содержании влаги в минеральном измеряемом материале можно добиться только с помощью способа высушивания до абсолютно сухого состояния или метода карбида кальция.

**Сравнительная таблица влажности материала**



СМ-% = процентное значение по методу карбида кальция

М-% = массовый %

**Техобслуживание и ремонт**

**Замена батареек**

Батарейка подлежит замене, если на дисплее загорается индикатор батарейки (9) или если устройство больше не включается (см. главу "Обслуживание", раздел "Вставка батарейки").

**Чистка**

Очищайте устройство увлажненной, мягкой, неворсящейся салфеткой. Следите за тем, чтобы в корпус не попала влага. Не используйте для смачивания салфетки спрей, растворители, спиртосодержащие и абразивные чистящие средства, а пользуйтесь только чистой водой.

**Ремонт**

Не производите никаких изменений устройства и не вставляйте никаких запчастей. Для ремонта или проверки устройства обратитесь к производителю.

**Неисправности и неполадки**

Устройство было неоднократно проверено во время производства на безупречное функционирование.

Если все же возникнут неисправности, то для ремонта или проверки устройства обратитесь к производителю.

**Утилизация**

Всегда утилизируйте упаковочные материалы экологически приемлемым способом и в соответствии с действующими местными правилами утилизации.



Символ зачеркнутого мусорного ведра на отслужившем свой срок электрическом и электронном устройстве взят из Директивы 2012/19/ЕС. Он говорит о том, что по окончании срока службы устройства его нельзя выбрасывать в бытовой мусор. Для бесплатного возврата вблизи Вас в распоряжении имеются контейнеры для отслуживших свой срок электрических и электронных устройств. Адреса Вы можете получить в Вашем городском или коммунальном управлении. Для многих стран ЕС Вы можете также на нашем веб-сайте <https://hub.trotec.com/?id=45090> получить информацию о других возможностях возврата. В противном случае обратитесь в имеющую официальное разрешение компанию по утилизации отслуживших устройств в Вашей стране.

В результате отдельного сбора отслуживших свой срок электрических и электронных устройств должны быть достигнуты повторное использование, утилизация материалов и другие формы утилизации отслуживших свой срок устройств, а также предотвращены негативные последствия при утилизации возможно содержащихся в устройствах опасных материалов на окружающую среду и здоровье людей.



Батарейки и аккумуляторы не выбрасываются в бытовой мусор, а в Европейском Союзе – согласно Директиве 2006/66/EG ЕВРОПЕЙСКОГО ПАРЛАМЕНТА И СОВЕТА от 06 сентября 2006 года по батарейкам и аккумуляторам – подвергаются квалифицированной утилизации. Просим утилизировать батарейки и аккумуляторы в соответствии с законодательными положениями.



Trotec GmbH

Grebbener Str. 7  
D-52525 Heinsberg

☎ +49 2452 962-400

☎ +49 2452 962-200

✉ [info@trotec.com](mailto:info@trotec.com)

[www.trotec.com](http://www.trotec.com)