

ES

INSTRUCCIONES
MEDIDOR DE HUMEDAD DE
MATERIALES DE MANEJO
MEDIANTE TELÉFONO
INTELIGENTE



Índice

Indicaciones sobre el uso de este manual 2

Seguridad..... 2

Información sobre el aparato..... 4

Transporte y almacenamiento 5

Manejo 5

Principio de medición..... 18

Mantenimiento y reparación 19

Fallos y averías 20

Eliminación de residuos 20

Declaración de conformidad..... 21

Indicaciones sobre el uso de este manual

Símbolos



Advertencia debido a la tensión eléctrica

Este símbolo indica que existen peligros para la vida y la salud de las personas debido a la tensión eléctrica.



Advertencia

Esta palabra advierte de un peligro con un nivel de riesgo medio que, de no evitarse, puede tener como consecuencia la muerte o lesiones graves.



Cuidado

Esta palabra advierte de un peligro con un nivel de riesgo bajo que, de no evitarse, puede tener como consecuencia lesiones leves o moderadas.

Indicación

Esta palabra hace referencia a informaciones importantes (p. ej. daños materiales) pero no a peligros.



Información

Las indicaciones con este símbolo le ayudan a ejecutar su trabajo de manera rápida y segura.



Tener en cuenta el manual

Las notas con este símbolo indican que debe tenerse en cuenta el manual.

Usted puede descargar la versión actual de este manual y la declaración de conformidad UE en el siguiente enlace:



BM31WP



<https://hub.trotec.com/?id=43336>

Seguridad

¡Lea detenidamente este manual de instrucciones antes de poner en funcionamiento o usar este aparato y manténgalo siempre a su alcance en el lugar de montaje o cerca del aparato!



Advertencia

Lea todas las indicaciones de seguridad e instrucciones.

El incumplimiento de las indicaciones de seguridad o las instrucciones puede provocar descargas eléctricas, incendios y/o lesiones graves.

Conserve las indicaciones de seguridad e instrucciones para el futuro.

- No ponga en marcha ni coloque el aparato en estancias o espacios cerrados potencialmente explosivos.
- No ponga el aparato en funcionamiento en atmósferas agresivas.
- No meta el aparato debajo del agua. No permita que entren fluidos al interior del aparato.
- El aparato sólo se debe utilizar en ambientes secos y de ningún modo con lluvia o una humedad relativa del aire por encima de las condiciones de funcionamiento.
- Asegúrese de que el aparato no reciba permanentemente y de forma directa la irradiación solar.
- No exponga el aparato a vibraciones fuertes.
- No abra el aparato.
- No retire del aparato ninguna señal de seguridad, pegatina o etiqueta. Asegúrese de que todas las señales de seguridad, pegatinas y etiquetas se mantienen siempre legibles.
- Use pilas del tipo AAA.
- No cargue nunca pilas que no sean recargables.
- No se deben utilizar juntos diferentes tipos de pilas ni pilas nuevas y usadas.
- Coloque las pilas en el compartimento de las pilas atendiendo a la polaridad correcta.

- Retire las pilas descargadas. Las pilas contienen sustancias peligrosas para el medio ambiente. Elimine las pilas de acuerdo con la legislación nacional (véase el capítulo Eliminación).
- Retire las pilas del aparato si no va a utilizar el aparato durante un largo periodo de tiempo.
- ¡No cortocircuite nunca los terminales de alimentación del compartimento de las pilas!
- ¡No ingiera pilas! ¡La ingestión de una pila puede provocar graves quemaduras internas en 2 horas! ¡Las quemaduras pueden provocar la muerte!
- Si cree que se ha ingerido una pila o que ha entrado en el cuerpo de otro modo, ¡acuda inmediatamente a un médico!
- Mantenga las pilas nuevas y usadas, así como el compartimento de las pilas abierto, fuera del alcance de los niños.
- Respete las condiciones de almacenamiento y funcionamiento (véase el capítulo Datos técnicos).

Uso adecuado

Use el aparato en combinación con un terminal que sea compatible con la aplicación de Trotec MultiMeasure Mobile instalada en él.

Utilice el aparato únicamente para medir la humedad en madera y materiales de construcción dentro del rango de medición indicado en los datos técnicos.

El manejo y la evaluación de los valores medidos se realiza en la aplicación Trotec MultiMeasure Mobile en el terminal.

Los datos registrados por el aparato pueden ser representados en la aplicación, según se escoja, numérica o gráficamente, guardados o enviados.

Cualquier uso distinto del previsto se considera un uso indebido.

Uso incorrecto razonablemente previsible

No utilice el aparato en zonas potencialmente explosivas ni realice mediciones en líquidos o piezas conductoras de electricidad.

Las ondas de radio pueden obstaculizar el funcionamiento de los aparatos médicos y causar fallos en su funcionamiento. No utilice el aparato cerca de aparatos médicos ni dentro de instalaciones médicas.

Aquellas personas que porten un marcapasos deben guardar una distancia de al menos 20 cm entre el marcapasos y el aparato.

No use este aparato tampoco cerca de instalaciones con control automático tales como las instalaciones de alarma o las puertas automáticas. Las ondas de radio pueden obstaculizar el funcionamiento de estos aparatos y causar fallos. Asegúrese de que el uso de su aparato no provocará fallos en otros aparatos. Queda prohibido realizar cambios estructurales, ampliaciones o reformas al aparato.

Cualificación del personal

Las personas que usen este aparato deben:

- haber leído y comprendido el manual y en especial el capítulo Seguridad.

Peligros residuales



Advertencia debido a la tensión eléctrica

¡Existe peligro de cortocircuito si penetran líquidos en la carcasa!

No meta el aparato y los accesorios debajo del agua. Tenga cuidado de que no entren agua u otros líquidos a la carcasa.



Advertencia debido a la tensión eléctrica

¡Los trabajos en componentes eléctricos pueden ser realizados por una empresa especializada autorizada!



Advertencia

¡Peligro de asfixia!

No deje el material de embalaje descuidado. Podría convertirse en un juguete peligroso para los niños.



Advertencia

El aparato no es un juguete y no puede caer en manos de los niños.



Advertencia

Este aparato puede suponer un peligro si es empleado indebidamente por personas no instruidas o con fines diferentes al previsto. ¡Tenga en cuenta la cualificación del personal!



Cuidado

Manténgalo suficientemente separado de fuentes de calor.

Indicación

Para evitar daños en el aparato, no lo utilice en condiciones de temperatura o humedad extremas ni en lugares mojados.

Indicación

No use detergentes, limpiadores abrasivos ni diluyentes fuertes.

Información sobre el aparato

Descripción del aparato

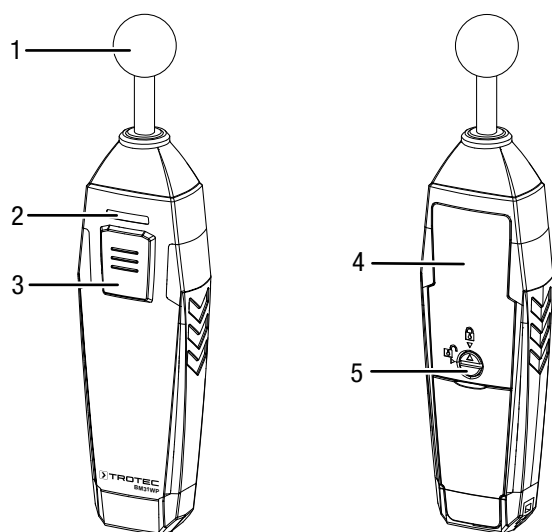
El medidor de humedad de materiales, en combinación con la aplicación Trotec MultiMeasure Mobile, permite medir la humedad de materiales en superficies, especialmente en solados.

En una medición matricial, los valores medidos se pueden visualizar en dos dimensiones (gráfico XY), con una cuadrícula o una imagen de fondo.

Los resultados de la medición se pueden visualizar y almacenar numéricamente o como diagrama en el terminal. Los datos de medición se pueden enviar como archivos PDF o Excel.

La aplicación también tiene una función de informes, una función de organizador, gestión de clientes y otras funciones de análisis. Además, las mediciones y los datos del proyecto también se pueden compartir con compañeros de todas las sucursales y, si se tiene el MultiMeasure Studio Professional instalado en un PC, se pueden convertir en informes profesionales para diversos campos de aplicación, por ejemplo con las correspondientes plantillas de texto e informes.

Representación del aparato



Nº	Denominación
1	Sensor de medición
2	LED
3	Tecla <i>Encendido/Apagado/Medición</i>
4	Compartimento de las pilas con tapa
5	Obturador

Datos técnicos

Parámetro	Valor
Modelo	BM31WP
Principio de medición	Método capacitativo / dieléctrico
Gama de medición	de 0 dígitos a 100 dígitos
Resolución gama de medición	0,1 dígito
Profundidad de penetración	40 mm
Datos técnicos generales	
Bluetooth estándar	Bluetooth 4.0, Low Energy
Gama de frecuencias del Bluetooth	2,4 GHz
Potencia de transmisión máx. del Bluetooth	10 dBm
Alcance de la radiofrecuencia	aprox. 10 m (en dependencia del entorno de medición)
Temperatura de funcionamiento	0 °C a 50 °C
Alimentación eléctrica	2 x pilas de 1,5 V del tipo AAA
Desconexión del aparato	después de aprox. 3 minutos sin la conexión bluetooth activa.
Tipo de protección	IP40
Peso	Aprox. 93 g
Medidas (largo x ancho x alto)	22 mm x 36 mm x 160 mm

Volumen de suministro

- 1 x aparato BM31WP (sin pilas)
- 1 x asa de mano
- 1 x manual de instalación rápida

Transporte y almacenamiento

Indicación

Si usted almacena o transporta el aparato indebidamente, este puede dañarse.

Tenga en cuenta las informaciones relativas al transporte y almacenamiento del aparato.

Transporte

Transporte el aparato seco y protegido, p. ej. en una bolsa adecuada, para protegerlo de influencias externas.

Almacenamiento

Mientras no esté utilizando el aparato, proceda a almacenarlo cumpliendo las siguientes condiciones:

- seco y protegido de las heladas y el calor
- en un lugar protegido del polvo y la radiación solar directa
- a la temperatura de almacenamiento conforme a los datos técnicos
- Se han retirado las pilas del aparato

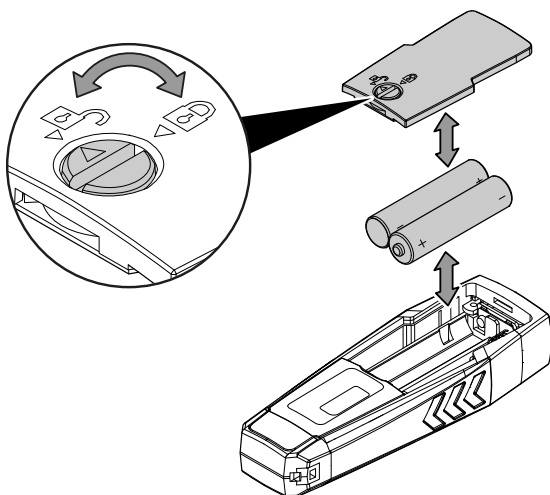
Manejo

Colocación de las pilas

Indicación

Cerciórese de que la superficie del aparato esté seca y el aparato esté apagado.

1. Desbloquee el compartimento de las pilas girando el cierre (5) de modo que la flecha encima de este apunte hacia el candado abierto.
2. Quite la tapa del compartimento de las pilas (4).
3. Introduzca las pilas en el compartimento (2 x pilas AAA) cuidando la polaridad correcta.
4. Vuelva a colocar la tapa del compartimento de las pilas.
5. Bloquee el compartimento de las pilas girando el cierre (5) de modo que la flecha encima de este apunte hacia el candado cerrado.



Aplicación MultiMeasure Mobile



Instale la aplicación Trotec MultiMeasure Mobile en el terminal que vaya a usar en combinación con el aparato.

Información

Además, algunas funciones de la aplicación requieren acceso a su ubicación y una conexión a Internet activa.

La aplicación está disponible en Google Play y en el App Store de Apple, así como en el siguiente enlace:



<https://hub.trotec.com/?id=43083>

Información

Deje el appSensor en el entorno de medición 10 minutos antes de usarlo para que se aclimate.

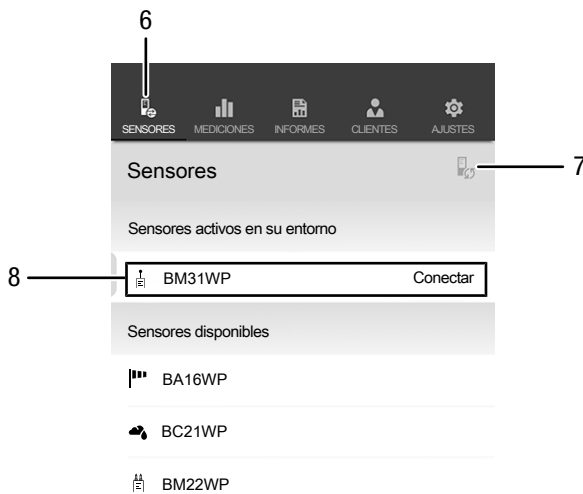
Conectar el appSensor

Información

La aplicación puede estar conectada al mismo tiempo con diferentes appSensores o appSensores del mismo tipo y registrar varias mediciones en paralelo.

Conecte el appSensor con el terminal de la siguiente manera:

- ✓ La aplicación Trotec MultiMeasure Mobile está instalada.
- ✓ Su terminal tiene activado el Bluetooth.
- 1. Inicie la aplicación Trotec MultiMeasure Mobile en el terminal.
- 2. Encienda el appSensor pulsando tres veces brevemente la tecla *Encendido/Apagado/Medición* (3).
 - ⇒ El LED (2) parpadea en amarillo.
- 3. Presione la tecla *Sensores* (6) en el terminal.
 - ⇒ Se abre la vista general de los sensores.
- 4. Pulse la tecla *Actualizar* (7).
 - ⇒ Si el modo de escaneo no estaba activado automáticamente con anterioridad, la tecla *Actualizar* (7) cambia de gris a negro. El terminal busca ahora todos los AppSensors disponibles.
- 5. Pulse el botón *Conectar* (8) para conectar el sensor deseado con el terminal.
 - ⇒ El LED (2) parpadea en verde.
 - ⇒ El appSensor está conectado al terminal y comienza a medir.
 - ⇒ La vista cambia a medición continua.



N.º	Denominación	Significado
6	Tecla <i>Sensores</i>	abre la vista general de los sensores
7	Tecla <i>Actualizar</i>	actualiza la lista de los sensores cercanos al terminal
8	Tecla <i>Conectar</i>	conecta el sensor mostrado con el terminal

Calibrar el sensor

El sensor debe calibrarse cada vez que se enciende para que se ajuste a las condiciones del entorno del objeto de medición. Esta acción es automática siempre que el sensor esté conectado a la aplicación nada más encenderse.

1. Coja el sensor por lo más atrás posible y sosténgalo en una mano (por la parte de goma ranurada).
2. Aleje el medidor del cuerpo y de cualquier objeto de forma que haya suficiente espacio libre a su alrededor.

Si durante la medición el sensor arroja valores erróneos o usted ha modificado la posición, puede realizar una calibración manual del sensor (véase Ajustes de la medición).

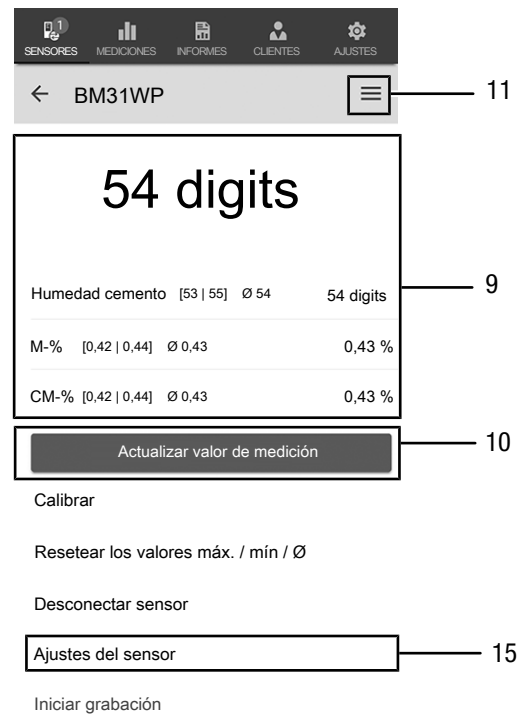
Seleccionar el material

Antes de realizar una medición, debe seleccionar el material a medir. Para ello, proceda de la siguiente manera:

1. Pulse la tecla *Menú* (11).
 - ⇒ El menú contextual se abre.
2. Pulse la tecla *Ajustes del sensor* (15).
 - ⇒ Se abre el menú de configuración del sensor.

En el punto *Características* usted tiene la posibilidad de escoger entre los siguientes materiales:

- Humedad anhidrita
- Humedad cemento



N.º	Denominación	Significado
9	Indicador numérico <i>Valores</i>	<p>Valor actual: muestra el valor medido actual en dígitos sin unidad</p> <p>Humedad anhidrita/cemento: muestra el valor mínimo, el valor máximo, el valor medio y el valor actual de la humedad en dígitos sin unidad (opción Material en los ajustes del sensor)</p> <p>M-%: muestra el valor mínimo, el valor máximo, el valor medio y el valor de la humedad M calculado</p> <p>CM-%: muestra el valor mínimo, el valor máximo, el valor medio y el valor de la humedad CM calculado</p>
10	Tecla <i>Actualizar valor de medición</i>	ejecuta una medición individual y actualiza los valores
11	Tecla <i>Menú</i>	abre el menú para configurar la medición actual
15	Tecla <i>Ajustes del sensor</i>	abre el menú de ajuste del appSensor conectado

Realizar una medición

Introduzca el sensor completamente en el material de medición en un ángulo lo más recto posible y a una distancia de unos 8 a 10 cm de los bordes.



Información

Tenga en cuenta que los valores de medición mostrados constituyen valores indicativos que no sustituyen a la medición CM obligatoria. Puesto que, especialmente en los materiales de construcción minerales, los aditivos químicos y las salinizaciones influyen en el resultado de la medición, los resultados de medición obtenidos solo son un indicador de la humedad del material cerca de la superficie y no se deben considerar como valores absolutos.

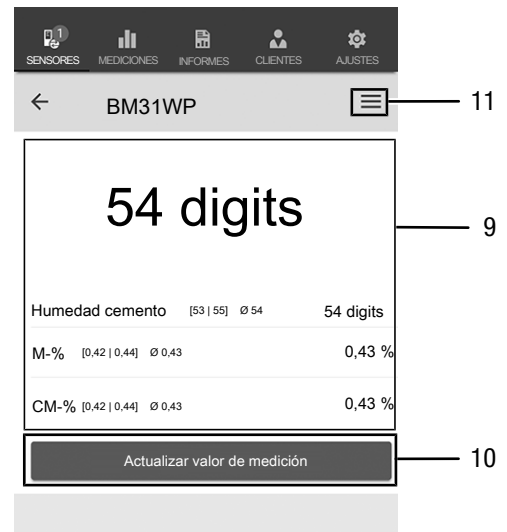


Información

Tenga en cuenta que si se desplaza de un entorno frío a uno cálido se puede formar agua condensada en la placa de circuito impreso, un efecto físico inevitable que lleva a errores en la medición. En estos casos, los valores mostrados en la aplicación serán incorrectos o ni siquiera aparecerán resultados, por lo que conviene esperar unos minutos a que el aparato se ajuste a las nuevas condiciones ambientales antes de comenzar una medición.

Medición de valores individuales

Una vez establecida con éxito la conexión del appSensor con el terminal, se inicia una medición de valores individuales y se visualiza el primer valor medido.



N.º	Denominación	Significado
9	Indicador numérico <i>Valores</i>	<p>Valor actual: muestra el valor medido actual en dígitos sin unidad</p> <p>Humedad anhidrita/cemento: muestra el valor mínimo, el valor máximo, el valor medio y el valor actual de la humedad en dígitos sin unidad (opción Material en los ajustes del sensor)</p> <p>M-%: muestra el valor mínimo, el valor máximo, el valor medio y el valor de la humedad M calculado</p> <p>CM-%: muestra el valor mínimo, el valor máximo, el valor medio y el valor de la humedad CM calculado</p>
10	Tecla <i>Actualizar valor de medición</i>	ejecuta una medición individual y actualiza los valores
11	Tecla <i>Menú</i>	abre el menú para configurar la medición actual

Actualizar valor de medición

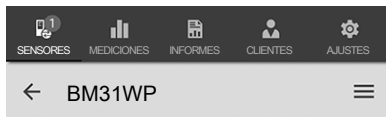
Actualice los valores de medición en el modo de medición de valores individuales de la siguiente manera:

1. Pulse en el terminal la tecla *Actualizar valor de medición* (10).
⇒ El appSensor determina el valor de medición actual, que es mostrado en el terminal.
2. Como alternativa, pulse la tecla *Encendido/Apagado/Medición* (3) en el appSensor.
⇒ El appSensor determina el valor de medición actual, que es mostrado en el terminal.

Configuración de la medición

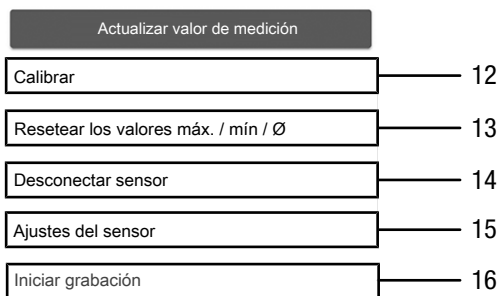
Proceda del siguiente modo para configurar la medición:

1. Pulse la tecla *Menú* (11) o sobre el espacio libre debajo del indicador del valor de medición.
⇒ El menú contextual se abre.
2. Realice la configuración deseada.



54 digits

Humedad cemento	[53 55]	Ø 54	54 digits
M-%	[0,42 0,44]	Ø 0,43	0,43 %
CM-%	[0,42 0,44]	Ø 0,43	0,43 %



N.º	Denominación	Significado
12	Tecla <i>Calibrar</i>	calibra el appSensor conectado
13	Tecla <i>Resetear los valores Min / Max / Ø</i>	borra los valores obtenidos
14	Tecla <i>Desconectar sensor</i>	desconecta del terminal el appSensor conectado
15	Tecla <i>Ajustes del sensor</i>	abre el menú de ajuste del appSensor conectado
16	Tecla <i>Iniciar grabación</i>	inicia el registro de los valores de medición obtenidos para su futura evaluación

Registrar los valores de medición

Registre los valores de medición para futuras evaluaciones de la siguiente manera:

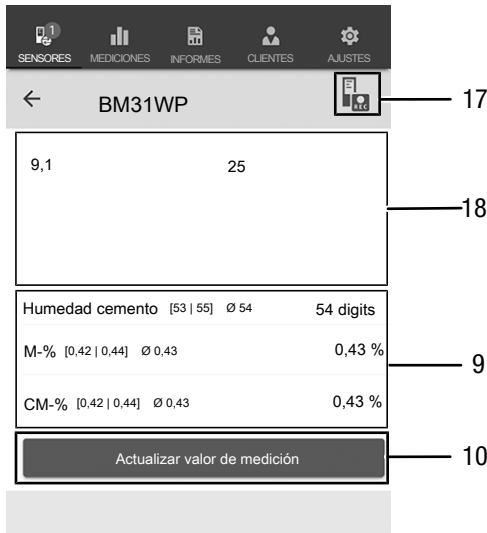
1. Pulse la tecla *Menú* (11).
⇒ El menú contextual se abre.
2. Pulse la tecla *Iniciar grabación* (16).
⇒ Se muestra un menú con diferentes métodos de medición:
 - Medición punto a punto sin imagen
 - Medición punto a punto con imagen
 - Medición matricial sin imagen de fondo
 - Medición matricial con imagen de fondo
3. Seleccione uno de los métodos de medición pulsando el botón correspondiente en el terminal

Al escoger uno de los métodos de medición accede al submenú correspondiente y en lugar de la tecla *Menú* (11) aparece la tecla *REC* (17).

Realizar una medición punto a punto sin imagen

En la medición punto a punto sin imagen usted puede capturar y registrar varios puntos individuales. Para ello, proceda de la siguiente manera:

1. Pulse la tecla *Encendido/Apagado/Medición* (3) en el appSensor o la tecla *Actualizar valor de medición* (10) en el terminal repetidamente hasta que haya registrado todos los valores de medición deseados.



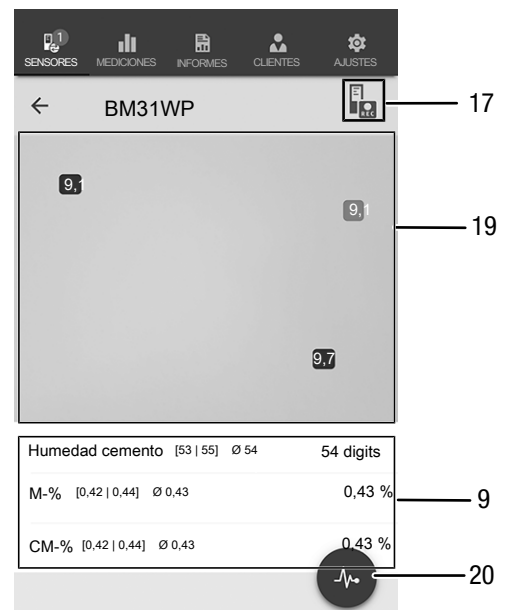
N.º	Denominación	Significado
9	Indicador numérico <i>Valores</i>	<p>Humedad anhidrita/cemento: muestra el valor mínimo, el valor máximo, el valor medio y el valor actual de la humedad en dígitos sin unidad (opción Material en los ajustes del sensor)</p> <p>M-%: muestra el valor mínimo, el valor máximo, el valor medio y el valor de la humedad M calculado</p> <p>CM-%: muestra el valor mínimo, el valor máximo, el valor medio y el valor de la humedad CM calculado</p>
10	Tecla <i>Actualizar valor de medición</i>	ejecuta una medición individual y actualiza los valores
17	Tecla <i>REC</i>	abre el menú contextual de los sensores
18	Indicador Serie de medición	Valores medidos: muestra los valores medidos de la serie de medición en dígitos sin unidad

Realizar una medición punto a punto con imagen

Si ha seleccionado la medición punto a punto con imagen, a continuación accederá al modo de selección de imagen. La imagen deseada se puede seleccionar desde la galería del dispositivo móvil o directamente desde la aplicación. Para ello, elija una imagen cuyas dimensiones se ajusten lo máximo posible a las de la superficie de medición.

Proceda del siguiente modo para registrar los valores de medición:

1. Pulse la imagen en un punto en el que esté midiendo. En este punto se le mostrará el valor de medición correspondiente.
2. Como alternativa, pulse la tecla *Encendido/Apagado/Medición* (3) en el appSensor.
 - ⇒ El valor de medición se muestra en una cuadrícula determinada sobre la imagen de fondo. Después de pulsar la tecla *Desplazar punto de medición* (20) puede corregir la ubicación de los puntos de medición. Para volver al modo de medición, pulse nuevamente la tecla *Desplazar punto de medición* (20).

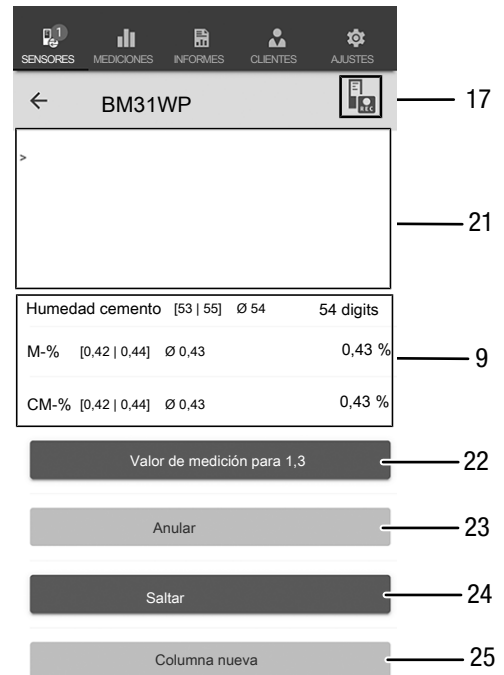


N.º	Denominación	Significado
9	Indicador numérico <i>Valores</i>	<p>Humedad anhidrita/cemento: muestra el valor mínimo, el valor máximo, el valor medio y el valor actual de la humedad en dígitos sin unidad (opción Material en los ajustes del sensor)</p> <p>M-%: muestra el valor mínimo, el valor máximo, el valor medio y el valor de la humedad M calculado</p> <p>CM-%: muestra el valor mínimo, el valor máximo, el valor medio y el valor de la humedad CM calculado</p>
17	Tecla <i>REC</i>	abre el menú contextual de los sensores
19	Indicador Campo de medición	muestra la imagen del campo de medición y los valores medidos en los puntos de medición
20	Tecla <i>Desplazar punto de medición</i>	detiene el registro de los valores de medición y permite desplazar los puntos de medición en la imagen de fondo

Realizar una medición matricial sin imagen de fondo

En una medición matricial se registran una serie de puntos de medición en una cuadrícula de un tamaño a seleccionar.

- Comience una medición matricial siempre arriba a la izquierda (1ª columna, 1ª fila)
 - ⇒ El campo de la cuadrícula parpadea.
- Realice la medición en el campo de la cuadrícula parpadeante.
- Confirme el valor medido pulsando la tecla *Registrar valor de medición* (22). Usted puede reiniciar el valor registrado pulsando la tecla *ANULAR* (23). Pulsando la tecla *SALTAR* (24) usted puede saltar el campo de la cuadrícula señalado y realizar la medición en el siguiente campo de la cuadrícula.
 - ⇒ La visualización de la cuadrícula (21) salta a la siguiente fila.
- Realice la siguiente medición en el punto indicado.
- Pulse la tecla *COLUMNA NUEVA* (25) cuando haya medido todas las filas de una columna y desee comenzar una nueva columna.

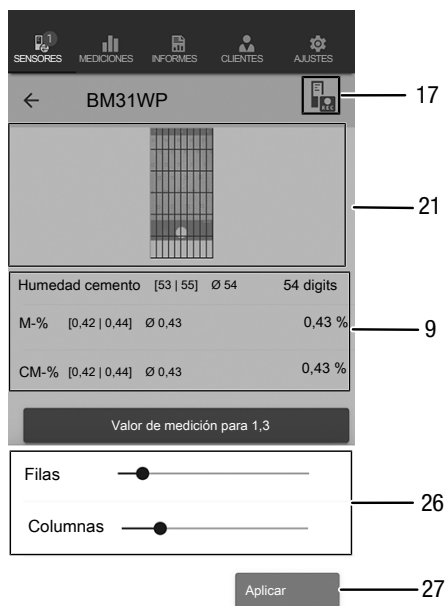


N.º	Denominación	Significado
9	Indicador numérico <i>Valores</i>	<p>Humedad anhidrita/cemento: muestra el valor mínimo, el valor máximo, el valor medio y el valor actual de la humedad en dígitos sin unidad (opción Material en los ajustes del sensor)</p> <p>M-%: muestra el valor mínimo, el valor máximo, el valor medio y el valor de la humedad M calculado</p> <p>CM-%: muestra el valor mínimo, el valor máximo, el valor medio y el valor de la humedad CM calculado</p>
17	Tecla <i>REC</i>	abre el menú contextual de los sensores
21	Campo de medición con cuadrícula	muestra la cuadrícula del campo de medición (el campo a medir parpadea en rojo)
22	Tecla <i>Registrar valor de medición</i>	guarda el valor medido en el campo parpadeante de la cuadrícula
23	Tecla <i>ANULAR</i>	elimina el valor de medición guardado para el campo de la cuadrícula en cuestión
24	Tecla <i>SALTAR</i>	salta el campo de la cuadrícula parpadeando en rojo y pasa al siguiente campo
25	Tecla <i>COLUMNA NUEVA</i>	comienza una columna nueva

Realizar una medición matricial con imagen de fondo

Si selecciona una medición matricial con imagen de fondo, a continuación accederá al modo de selección de imagen. La imagen deseada se puede seleccionar desde la galería del dispositivo móvil o directamente desde la aplicación. Para ello, elija una imagen cuyas dimensiones se ajusten lo máximo posible a las de la superficie de medición. A continuación accede al menú de configuración de la cuadrícula (21).

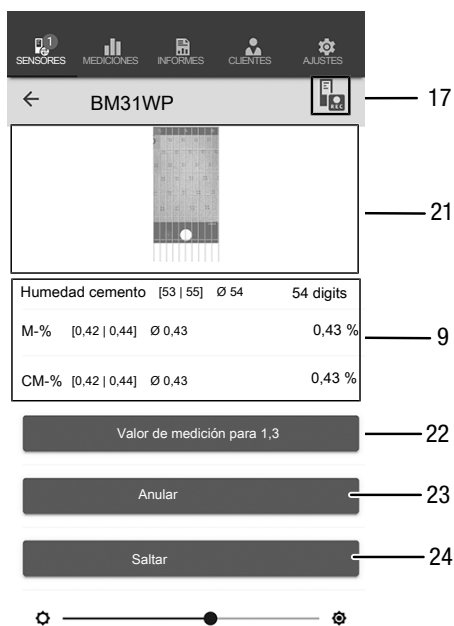
1. Ajuste el número de columnas y filas de la cuadrícula graduando los reguladores deslizantes (26).
2. Confirme los ajustes de la cuadrícula pulsando la tecla el valor medido pulsando la tecla *Aplicar* (27).



N.º	Denominación	Significado
9	Indicador numérico <i>Valores</i>	<p>Humedad anhidrita/cemento: muestra el valor mínimo, el valor máximo, el valor medio y el valor actual de la humedad en dígitos sin unidad (opción Material en los ajustes del sensor)</p> <p>M-%: muestra el valor mínimo, el valor máximo, el valor medio y el valor de la humedad M calculado</p> <p>CM-%: muestra el valor mínimo, el valor máximo, el valor medio y el valor de la humedad CM calculado</p>
17	Tecla <i>REC</i>	abre el menú contextual de los sensores
21	Campo de medición con cuadrícula	muestra la cuadrícula del campo de medición (con o sin imagen de fondo)
26	Regulador deslizante	modifica el número de columnas y filas de la cuadrícula
27	Tecla <i>Aplicar</i>	confirma los ajustes y conduce al menú de medición

Realice las mediciones:

1. Comience una medición matricial siempre arriba a la izquierda (1ª columna, 1ª fila)
⇒ El campo de la cuadrícula parpadea.
2. Realice la medición en el campo de la cuadrícula parpadeante.
3. Confirme el valor medido pulsando la tecla *Registrar valor de medición* (22). Usted puede reiniciar el valor registrado pulsando la tecla *ANULAR* (23). Pulsando la tecla *SALTAR* (24) usted puede saltar el campo de la cuadrícula señalado y realizar la medición en el siguiente campo de la cuadrícula.
⇒ La visualización de la cuadrícula (21) salta a la siguiente fila.
4. Realice la siguiente medición en el punto indicado.



N.º	Denominación	Significado
9	Indicador numérico <i>Valores</i>	<p>Humedad anhidrita/cemento: muestra el valor mínimo, el valor máximo, el valor medio y el valor actual de la humedad en dígitos sin unidad (opción Material en los ajustes del sensor)</p> <p>M-%: muestra el valor mínimo, el valor máximo, el valor medio y el valor de la humedad M calculado</p> <p>CM-%: muestra el valor mínimo, el valor máximo, el valor medio y el valor de la humedad CM calculado</p>
17	Tecla <i>REC</i>	abre el menú contextual de los sensores
21	Campo de medición con cuadrícula	muestra la cuadrícula del campo de medición (el campo a medir parpadea en rojo)
22	Tecla <i>Registrar valor de medición</i>	guarda el valor medido en el campo parpadeante de la cuadrícula
23	Tecla <i>ANULAR</i>	elimina el valor de medición guardado para el campo de la cuadrícula en cuestión
24	Tecla <i>SALTAR</i>	salta el campo de la cuadrícula parpadeando en rojo y pasa al siguiente campo



Información

Por medio del regulador deslizante puede resaltar, según se escoja, la imagen de fondo o la cuadrícula.

Finalizar grabación

termine el registro de los valores de medición de la siguiente manera:

1. Pulse la tecla *REC* (17).
⇒ Se abre el menú contextual de los sensores.
2. Pulse la tecla *Finalizar grabación* (28).
⇒ Se abre el menú contextual para guardar el registro.
3. Usted tiene la opción de guardar, descartar o continuar la medición.

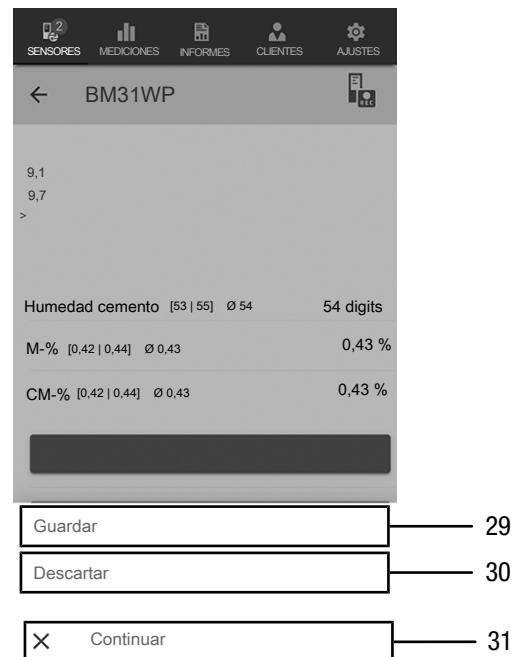


Nº	Denominación	Significado
17	Tecla <i>REC</i>	abre el menú de ajuste de los sensores
28	Tecla <i>Finalizar grabación</i>	termina el registro de valores de medición en curso abre el submenú para guardar el registro

Guardar el registro

Guarde los valores de medición registrados de la siguiente manera:

1. Pulse la tecla *Guardar* (29) para guardar en el terminal los valores de medición registrados.
⇒ Se abre la máscara de entrada para introducir los datos del registro.
2. Introduzca todos los datos relevantes para poder asignar el registro de forma unívoca y guárdelos.
⇒ El registro se guarda en el terminal.

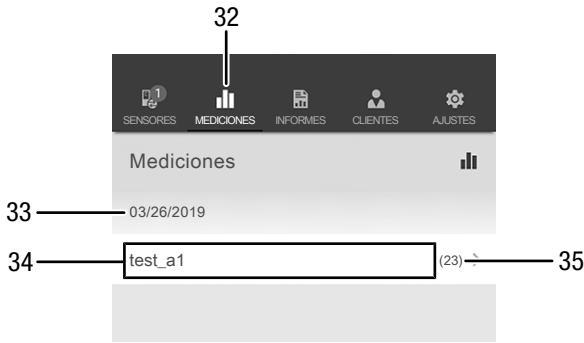


Nº	Denominación	Significado
29	Tecla <i>Guardar</i>	termina el registro de valores de medición en curso abre la máscara de entrada para introducir los datos del registro
30	Tecla <i>Descartar</i>	termina el registro de valores de medición en curso descarta los valores de medición registrados
31	Tecla <i>Continuar</i>	continúa el registro de los valores de medición sin guardarlos

Evaluar mediciones

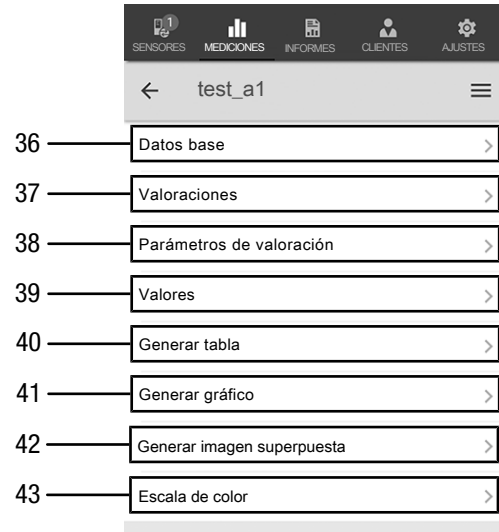
Active las mediciones guardadas de la siguiente manera:

1. Pulse la tecla *MEDICIONES* (32).
⇒ Se muestra una vista general de las mediciones guardadas.
2. Pulse la tecla *Mostrar medición* (34) en la medición deseada para visualizarla.
⇒ Se muestra el menú contextual de la medición seleccionada.



Nº	Denominación	Significado
32	Tecla <i>MEDICIONES</i>	abre la vista general de las mediciones guardadas
33	Indicador <i>Fecha medición</i>	muestra cuándo se realizó la medición.
34	Tecla <i>Mostrar medición</i>	abre el menú contextual de la medición seleccionada
35	Indicador <i>Número de valores de medición</i>	muestra de cuántos valores de medición individuales se compone la medición

En el menú contextual de la medición seleccionada se pueden activar las siguientes funciones:



Nº	Denominación	Significado
36	Tecla <i>Datos básicos</i>	abre la vista general de los datos de la medición guardados
37	Tecla <i>Evaluaciones</i>	abre una vista general de las evaluaciones hechas a la medición (gráficas y tablas)
38	Tecla <i>Parámetros de evaluación</i>	abre un menú en el que se puede seleccionar y anular la selección de parámetros de evaluación individuales.
39	Tecla <i>Valores</i>	abre una vista general en forma de tabla con todos los valores de la medición registrados
40	Tecla <i>Generar tabla</i>	abre una tabla con los valores de la medición registrados y los guarda como archivo *.CSV
41	Tecla <i>Generar gráfico</i>	crea una representación gráfica de los valores registrados y los guarda como archivo *.PNG
42	Tecla <i>Generar imagen superpuesta</i>	combina una imagen de fondo con la visualización en color de los valores de la humedad medidos
43	Tecla <i>Escala de color</i>	permite adaptar la visualización en color de los valores de la humedad medidos

Crear informe

Los informes de la aplicación MultiMeasure Mobile son informes breves que permiten generar una documentación sencilla y rápida. Cree un informe nuevo de la siguiente manera:

1. Pulse la tecla **INFORME** (44).
⇒ Se abre la vista general de los informes.
2. Pulse la tecla **Informe nuevo** (45) para crear un informe nuevo.
⇒ Se abre una máscara de entrada en la que puede introducir toda la información relevante.
3. Introduzca la información en la máscara de entrada y guárdela.



Nº	Denominación	Significado
44	Tecla INFORME	abre la vista general de los informes guardados
45	Tecla Informe nuevo	crea un informe y abre la máscara de entrada

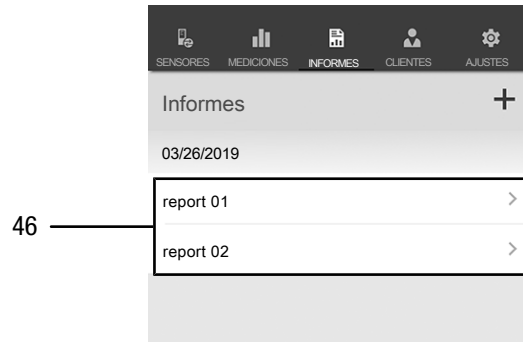
Información

En el cuadro de firma integrado el cliente puede confirmar directamente el informe.

Activar un informe

Active el informe nuevo de la siguiente manera:

1. Pulse la tecla **INFORME** (44).
⇒ Se abre la vista general de los informes.
2. Pulse la tecla del informe deseado (46) para mostrarlo.
⇒ Se abre una máscara de entrada en la que puede ver y modificar toda la información.



Nº	Denominación	Significado
46	Mostrar tecla INFORMES	abre el informe seleccionado

Crear un cliente nuevo

Cree un cliente nuevo de la siguiente manera:

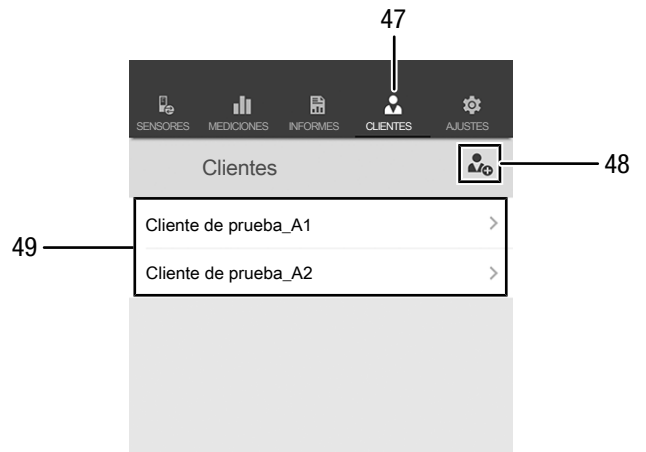
1. Pulse la tecla *CLIENTES* (47).
⇒ Se abre la vista general de los clientes.
2. Pulse la tecla *Cliente nuevo* (48) para crear un cliente nuevo.
⇒ Se abre una máscara de entrada en la que puede introducir toda la información relevante.
3. Introduzca la información en la máscara de entrada y guárdela.
4. Como alternativa, puede importar los contactos existentes de la guía telefónica del terminal.



Activar un cliente

Active un cliente ya creado de la siguiente manera:

1. Pulse la tecla *CLIENTES* (47).
⇒ Se abre la vista general de los clientes.
2. Pulse la tecla del cliente deseado (49) para mostrarlo.
⇒ Se abre una máscara de entrada en la que puede ver y modificar toda la información relativa al cliente seleccionado así como iniciar directamente una medición.
⇒ La tecla *Nuevo cliente* (48) cambia. Con ella se puede borrar en este menú el juego de datos del cliente seleccionado.



N.º	Denominación	Significado
47	Tecla <i>CLIENTES</i>	abre la vista general de los clientes guardados
48	Tecla <i>Cliente nuevo</i>	crea un nuevo cliente y abre la máscara de entrada

Información

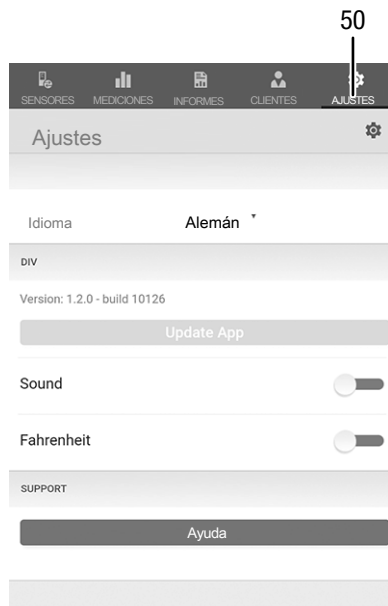
Usted puede realizar una nueva medición directamente desde la máscara de entrada.

N.º	Denominación	Significado
47	Tecla <i>CLIENTES</i>	abre la vista general de los clientes guardados
48	Tecla <i>Cliente nuevo</i>	permite eliminar el registro de datos del cliente seleccionado
49	Tecla <i>Cliente X</i>	abre la pantalla de introducción de datos para leer y modificar la información de un cliente guardado

Configuración de la aplicación

Configure la aplicación Trotec MultiMeasure Mobile de la siguiente manera:

1. Pulse la tecla **CONFIGURACIÓN** (50).
⇒ Se abre el menú en el que puede realizar la configuración.
2. Realice la configuración deseada.



N.º	Denominación	Significado
50	Tecla CONFIGURACIÓN	abre la vista general de la configuración y las informaciones de la aplicación

Configuración del appSensor

Configure el appSensor de la siguiente manera:

1. Pulse la tecla **Sensores** (6).
⇒ Aparece una lista de los sensores conectados y disponibles.
2. Deslice hacia la derecha la marca amarilla del appSensor que desee configurar.
3. Confirme la entrada.
⇒ El menú del sensor se abre.
4. Como alternativa, pulse la tecla **Sensores** (6).
5. Pulse la tecla **Menú** (11).
⇒ El menú contextual se abre.
6. Pulse la tecla **Ajustes del sensor** (15).
⇒ El menú del sensor se abre.

Desconectar el appSensor

Desconecte el appSensor del terminal de la siguiente manera:

1. Pulse la tecla **Sensores** (6).
⇒ Aparece una lista de los sensores conectados y disponibles.
2. Deslice hacia la izquierda la marca roja del appSensor que desee desconectar.
3. Confirme la entrada.
⇒ El appSensor está desconectado al terminal y puede ser apagado.
4. Como alternativa, pulse la tecla **Menú** (11).
⇒ El menú contextual se abre.
5. Pulse la tecla **Desconectar sensor** (14).
6. Confirme la entrada.
⇒ El appSensor está desconectado al terminal y puede ser apagado.

Apagar un appSensor

Información

Desconecte siempre el appSensor de la aplicación antes de apagarlo.

Apague el appSensor de la siguiente manera:

1. Mantenga presionada la tecla **Encendido/Apagado/Medición** (3) durante aprox 3 segundos.
⇒ El LED (2) del appSensor se apaga.
⇒ El appSensor está apagado.
2. Cierre la aplicación Trotec MultiMeasure Mobile en el terminal.

Principio de medición

El presente medidor sirve para medir aproximadamente el contenido de humedad en materiales o madera por el principio dieléctrico. Se emplea para el registro no destructivo de la humedad de la madera aserrada, para la construcción y para leña.

El método de medición dieléctrico es un método de medición indirecta en el que a través de la modificación dieléctrica del material a medir se puede hacer una estimación de la humedad.

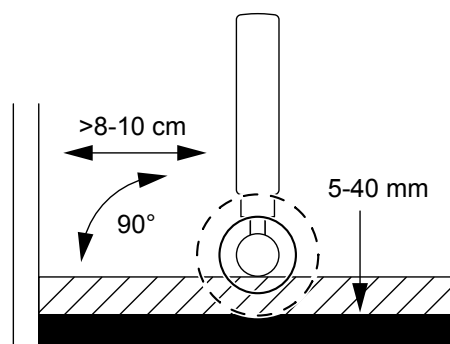
Por eso, los factores que pueden modificar esa magnitud, por ejemplo los materiales conductores de la electricidad o las sales disueltas, también influyen directamente en los valores que se obtienen. Como al medir la humedad en general no se conoce la composición exacta de los materiales de construcción, los valores mostrados deben ser vistos solo como un indicador del contenido de humedad.

Indicaciones de uso generales

Para la medición de la humedad el aparato tiene incorporadas curvas de calibración para diferentes materiales de construcción minerales, maderas duras y suaves así como tableros de conglomerado. Si se necesitan valores exactos de la humedad del material se recomienda realizar un análisis gravimétrico adicional. Sobre todo para calcular la humedad de la madera exacta para otras temperaturas, o considerando el tipo y la densidad aparente de un tipo de madera determinado, se recomienda usar un medidor de humedad de la madera con función de ajuste de la temperatura y posibilidad de seleccionar una calibración específica para el tipo de madera.

- A la hora de elegir la posición de la medición, tenga en cuenta las siguientes indicaciones:
 - Mida la humedad del objeto siempre desde tres posiciones distintas para obtener una media aritmética amplia y precisa.
 - No realiza la medición en la parte frontal, puesto que es notablemente más seca.
 - Evite en todo lo posible medir sobre roturas, resina y ramas.
- Los resultados de la medición se deben emplear exclusivamente para la medición orientada de la humedad.
- El nivel del valor de medición resulta de la constante dieléctrica extraída del objeto de medición. El aire seco tiene una constante de 1, mientras que la del agua es de 80. Por lo tanto, cuanto mayor humedad acumule el material, mayor será el valor de medición mostrado en la pantalla.
- Asimismo, la densidad aparente del objeto de medición también constituye una magnitud relevante para el valor de medición. En este caso, cuanto mayor sea la densidad aparente, más se reducirá el valor de medición.

Indicaciones para la medición de la humedad de materiales



Para determinar rápidamente la humedad de materiales no es necesario realizar otros ajustes en el aparato. No obstante, para analizar los resultados de la medición hay que considerar que hay diferentes factores que pueden alterar el resultado de la medición:

- Realización de la medición
 - Al llevar el cabezal esférico hacia las esquinas (p. ej. el marco de una ventana), el valor de medición experimenta una notable caída debido a que dentro del campo de dispersión del cabezal esférico se acumula más material. Por lo tanto, se debe mantener a una distancia de al menos 8 ó 10 cm de la esquina.
 - Mantenga siempre el cabezal esférico perpendicular al material a medir durante la medición. Presione el cabezal esférico firmemente contra la superficie a medir y no lo incline.
- Profundidad de medición
 - Dependiendo de la densidad aparente y el grado de humidificación del material a medir, la profundidad de penetración del aparato puede ser de hasta 40 mm. No es posible obtener datos de zonas a mayor profundidad.
- Características del material
 - La elevada presencia de sales solubles en el material a medir puede falsear el resultado de la medición. Mientras mayor sea el contenido de sales mayor será la conductividad del material y mayor será el resultado de la medición.
 - Intente no medir piezas de madera con una temperatura inferior a $-5\text{ }^{\circ}\text{C}$, puesto que las temperaturas demasiado bajas provocan errores en los resultados de medición.
 - Asimismo, los remates sobre el material y sus concentraciones, como sucede con los pavimentos o el hormigón, también pueden ejercer una influencia significativa sobre el valor de medición.
 - Lo ideal es que, en la medida de lo posible, el material tenga una composición homogénea y sin influencias del aire.

- Materiales conductores de la electricidad y campos magnéticos
 - Si el material de construcción contiene un material conductor de la electricidad, el material de construcción tiene una constante dieléctrica elevada que provoca un aumento aparente del valor de la humedad. Por lo tanto, la medición arrojará un valor demasiado elevado para la misma.
 - Si hay elementos metálicos dentro del objeto de medición (p. ej. agujas, tornillos, tubos, tuberías, etc.) e interfieren con el campo de medición del sensor, el valor de medición aumentará de forma repentina debido al incremento de las reflexiones.
 - Mediante el control visual no siempre se puede detectar la presencia de materiales conductores de electricidad en el material de construcción. En estos casos, las principales fuentes de errores son armaduras, recubrimientos de metal y materiales aislantes conductores como escoria en techos de vigas de madera. Especialmente en materiales aislantes con recubrimiento de metal los valores de medición son interpretados con frecuencia de una manera errónea.
 - Evite que el objeto de medición acumule carga electrostática debido a la fricción, puesto que provoca errores en los resultados de medición.
 - Si se dan humedades de la madera inferiores al 10 % h.r., el objeto de medición se puede cargar con electricidad estática, lo que distorsionaría los resultados de la medición. La experiencia nos indica que este fenómeno sucede en las instalaciones de secado del enchapado. Elimine la electricidad estática acumulada asegurando una conexión a tierra.
 - Lo ideal es que durante la medición no hayan campos magnéticos interferentes ni materiales conductores de la electricidad en el material a medir.
- Características de la superficie
 - Antes de comenzar la medición se debe eliminar toda la suciedad en el punto de medición (p. ej. restos de pintura, polvo).
 - Los productos de protección de la madera aceitosos o acuosos afectan los resultados de la medición.
 - Para las superficies ásperas se obtendrá siempre un valor de medición más bajo.
 - Lo ideal es que la superficie del material a medir sea plana para que la sonda de medición pueda ser colocada completamente.
- Distribución de la humedad
 - En el caso de materiales de menos de 2 cm de grosor, existe el riesgo de que los valores de humedad de las capas de material adyacentes influyan sobre el valor de medición obtenido.
 - Lo ideal es que, en la medida de lo posible, la humedad esté distribuida uniformemente en el material a medir.

Se puede obtener datos cuantitativos sobre el contenido de humedad de un material mineral solo por medio de un análisis gravimétrico o del método CM.

Mantenimiento y reparación

Cambio de las pilas

Se debe cambiar la pila cuando el led del aparato parpadee en rojo o cuando el aparato ya no se pueda encender. Véase el capítulo Manejo.

Limpieza

Limpie el aparato con un paño húmedo, suave y sin pelusas. Asegúrese de que no entre humedad al interior de la carcasa. No utilice espráis, disolventes, detergentes que contengan alcohol o limpiadores abrasivos sino solo agua clara para humedecer el paño.

Reparación

No realice modificaciones en el aparato ni recambie piezas. Para realizar una reparación o comprobación del equipo deberá dirigirse al fabricante.

Fallos y averías

El aparato ha sido probado varias veces durante la producción para garantizar su correcto funcionamiento. No obstante, si se produjera un fallo de funcionamiento compruebe el aparato siguiendo la siguiente lista:

La conexión Bluetooth se corta o se interrumpe

- Compruebe si el LED del appSensor parpadea en verde. Si es así, apáguelo completamente durante un tiempo breve y vuelva a encenderlo. Conéctelo de nuevo con el terminal.
- Compruebe la tensión de la pila y ponga pilas nuevas si fuera necesario.
- ¿Es la distancia entre el appSensor y el terminal mayor que el alcance de la radiofrecuencia del appSensor (véase el capítulo *Datos técnicos*) o hay estructuras macizas del edificio (paredes, pilares etc.) entre el appSensor y el terminal? Acorte la distancia entre ambos aparatos y consiga una "línea de visión directa" si fuera necesario.

No se puede conectar el sensor con el terminal aunque aparece mostrado.

- Compruebe la configuración de Bluetooth de su terminal. Una de las posibles causas en este caso pueden ser los ajustes especiales específicos del fabricante para mejorar la precisión de la ubicación del aparato. Active estos ajustes y vuelva a intentar establecer una conexión con el sensor.

En la aplicación MultiMeasure Mobile, en el punto Ajustes => *Ayuda*, encontrará más ayuda sobre el tipo de sensor que está utilizando. Después de seleccionar la opción *Ayuda*, se abre un enlace a la página de ayuda de la aplicación. Bajo el título *Tabla de contenidos* se puede abrir un menú de selección que le ofrece una amplia ayuda directamente. Como alternativa, puede desplazarse por toda la página de ayuda e informarse sobre los temas de ayuda individuales.

Eliminación de residuos

Elimine siempre los materiales de embalaje respetando el medio ambiente y de acuerdo con la normativa local vigente en materia de eliminación de residuos.



El símbolo del contenedor de basura tachado en aparatos eléctricos o electrónicos de desecho tiene su origen en la Directiva 2012/19/UE. Indica que, una vez terminada su vida útil, este aparato no puede ser eliminado junto con la basura doméstica. Cerca de su empresa hay puntos blancos de recogida de aparatos eléctricos y electrónicos de desecho en los que podrá devolverlos gratuitamente. Las direcciones se pueden obtener en la administración municipal o local. Para conocer otras opciones de devolución en muchos países de la UE, también puede consultar el sitio web <https://hub.trotec.com/?id=45090>. En caso contrario, póngase en contacto con un reciclador oficial de aparatos usados autorizado en su país.

Con la recogida selectiva de los aparatos eléctricos y electrónicos de desecho se pretende posibilitar la reutilización, el reciclaje de materiales y otras formas de aprovechamiento de los aparatos de desecho así como evitar las consecuencias negativas para el medio ambiente y la salud de las personas que puede tener la eliminación de sustancias peligrosas que puedan contener los aparatos.



Las pilas y baterías recargables no se pueden tirar a la basura doméstica sino que deben ser desechadas debidamente conforme a la Directiva 2006/66/CE DEL PARLAMENTO EUROPEO Y DEL CONSEJO de 06 de septiembre de 2006 relativa a las pilas y acumuladores. Se ruega desechar las pilas y baterías recargables conforme a las disposiciones legales vigentes.

Declaración de conformidad

Por la presente, Trotec GmbH declara bajo responsabilidad exclusiva que el producto mencionado a continuación ha sido desarrollado, proyectado y fabricado de conformidad con los requisitos de la Directiva UE sobre equipos radioeléctricos en su versión 2014/53/UE.

Modelo / producto: BM31WP
Tipo de producto: medidor de humedad de materiales de manejo mediante teléfono inteligente
Año de fabricación: 2019

Directivas UE relacionadas:

- 2001/95/CE
- 2014/30/UE

Normas armonizadas aplicadas:

- EN 300 328 V2.2.2
- EN 61326-1:2013

Normas nacionales aplicadas y especificaciones técnicas:

- EN 301 489-1 Versión preliminar 2.2.0:2017-03
- EN 301 489-17 Versión preliminar 3.2.0:2017-03
- EN 61010-1:2010
- EN 62479:2010

Fabricante y nombre del responsable de la documentación técnica:

Trotec GmbH
Grebbener Straße 7, D-52525 Heinsberg
Teléfono: +49 2452 962-400
Correo electrónico: info@trotec.de

Lugar y fecha de emisión:
Heinsberg, a 17.02.2023



Joachim Ludwig, Gerente

Trotec GmbH

Grebener Str. 7
D-52525 Heinsberg

☎ +49 2452 962-400

☎ +49 2452 962-200

✉ info@trotec.com

www.trotec.com