

NL

INSTRUCTIES
MATERIAALVOCHTIGHEIDS-
MEETAPPARAAT MET
SMARTPHONE-BEDIENING



TROTEC
BM31WP

Inhoudsopgave

Aanwijzingen voor het gebruik van deze handleiding 2

Veiligheid 2

Informatie over het apparaat 4

Transport en opslag 5

Bediening 5

Meetprincipe 17

Onderhoud en reparatie 19

Fouten en storingen 19

Recycling 20

Conformiteitsverklaring 20

Aanwijzingen voor het gebruik van deze handleiding

Symbolen



Waarschuwing voor elektrische spanning

Dit symbool wijst op gevaren voor het leven en de gezondheid van personen door elektrische spanning.



Waarschuwing

Dit signaalwoord wijst op een gevaar met een middelmatige risicograad, dat indien niet vermeden de dood of zwaar letsel tot gevolg kan hebben.



Voorzichtig

Dit signaalwoord wijst op een gevaar met een lage risicograad, dat indien niet vermeden gering of matig letsel tot gevolg kan hebben.

Let op

Het signaalwoord wijst op belangrijke informatie (bijv. op materiële schade), maar niet op gevaren.



Info

Aanwijzingen met dit symbool helpen u bij het snel en veilig uitvoeren van uw werkzaamheden.



Handleiding opvolgen

Aanwijzingen met dit symbool wijzen u erop dat de handleiding moet worden opgevolgd.

De actuele versie van deze handleiding en de EU-conformiteitsverklaring, kunt u downloaden via de volgende link:



BM31WP



<https://hub.trotec.com/?id=43336>

Veiligheid

Lees deze handleiding vóór het in gebruik nemen / gebruik van het apparaat zorgvuldig en bewaar de handleiding altijd in de directe omgeving van de opstellocatie resp. bij het apparaat.



Waarschuwing

Lees alle veiligheidsinstructies en aanwijzingen.

Het niet opvolgen van de veiligheidsinstructies en aanwijzingen kunnen een elektrische schok, brand en/of zwaar letsel veroorzaken.

Bewaar alle veiligheidsinstructies en aanwijzingen voor later gebruik.

- Gebruik het apparaat niet in ruimten of omgevingen met explosiegevaar en plaats het daar nooit.
- Gebruik het apparaat niet in agressieve atmosferen.
- Dompel het apparaat niet onder in water. Laat geen vloeistoffen binnendringen in het apparaat.
- Het apparaat mag alleen in een droge omgeving en nooit bij regen of een relatieve luchtvochtigheid boven de gebruiksomstandigheden worden gebruikt.
- Bescherm het apparaat tegen permanent direct zonlicht.
- Stel het apparaat niet bloot aan sterke trillingen.
- Open het apparaat niet.
- Verwijder geen veiligheidssymbolen, stickers of etiketten van het apparaat. Houd alle veiligheidssymbolen, stickers en etiketten in een leesbare toestand.
- Gebruik het batterijtype AAA.
- Nooit batterijen opladen die niet oplaadbaar zijn.
- Verschillende batterijtypen, evenals nieuwe en gebruikte batterijen mogen niet samen worden gebruikt.
- De batterijen met de polen op de juiste plaats in het batterijvak leggen.
- Verwijder lege batterijen. Batterijen bevatten milieugevaarlijke stoffen. De batterijen volgens de nationale voorschriften recyclen (zie hoofdstuk recyclen).
- Verwijder de batterijen uit het apparaat als u het apparaat gedurende een langere periode niet gebruikt.

- De voedingsklemmen in het batterijvak nooit kortsluiten!
- Batterijen niet inslikken! Wordt een batterij ingeslikt, kan dit binnen 2 uur zorgen voor ernstige verbrandingen/ bijtewonden! Het verbrandingsletsel kan tot de dood leiden!
- Denkt u dat een batterij is ingeslikt of op een andere wijze in het lichaam is gekomen, bezoek dan direct een arts!
- Houd nieuwe en gebruikte batterijen, evenals een geopend batterijvak uit de buurt van kinderen.
- Houd rekening met de opslag- en gebruiksomstandigheden (zie technische gegevens).

Bedoeld gebruik

Gebruik het apparaat in combinatie met een eindapparaat, dat compatibel is met de hierop te installeren Trotec MultiMeasure Mobile app.

Gebruik het apparaat uitsluitend voor het meten van de vochtigheid van hout en bouwmaterialen, binnen het in de technische gegevens opgegeven meetbereik.

De bediening en analyse van de meetwaarden gebeurt in de Trotec MultiMeasure Mobile app op het eindapparaat.

De door het apparaat geregistreerde gegevens kunnen in de app naar keuze numeriek of als grafiek worden weergegeven, opgeslagen of verzonden.

Elk ander gebruik dan het bedoeld gebruik is, geldt als verkeerd gebruik.

Logisch voorspelbaar verkeerd gebruik

Gebruik het apparaat niet in zones met explosiegevaar of voor metingen in vloeistoffen of aan spanningvoerende onderdelen.

Radiogolven kunnen de werking van medische apparaten nadelig beïnvloeden en zorgen voor storingen. Gebruik het apparaat niet in de buurt van medische apparaten of binnen medische inrichtingen.

Dragers van pacemakers moeten een afstand van minimaal 20 cm aanhouden tussen de pacemaker en het apparaat.

Gebruik het apparaat bovendien niet in de buurt van automatisch bestuurd installaties, zoals alarminstallaties of automatische deuren. Radiogolven kunnen de werking van deze apparaten nadelig beïnvloeden en storingen veroorzaken. Zorg dat bij het gebruik van uw apparaat geen storingen ontstaan aan andere apparaten.

Eigenhandige constructieve wijzigingen, aan- of ombouwwerkzaamheden aan het apparaat zijn verboden.

Persoonlijke kwalificaties

Personen die dit apparaat gebruiken moeten:

- De handleiding, vooral het hoofdstuk veiligheid hebben gelezen en begrepen.

Restgevaaren



Waarschuwing voor elektrische spanning

Er bestaat kortsluitgevaar door in de behuizing binnendringende vloeistoffen!

Dompel het apparaat en de accessoires niet onder in water. Zorg dat geen water of andere vloeistoffen in de behuizing komen.



Waarschuwing voor elektrische spanning

Werkzaamheden aan elektrische onderdelen mogen alleen door een geautoriseerd gespecialiseerd bedrijf worden uitgevoerd!



Waarschuwing

Verstikkingsgevaar!

Laat het verpakkingsmateriaal niet achteloos rondslingeren. Voor kinderen kan dit gevaarlijk speelgoed zijn.



Waarschuwing

Het apparaat is geen speelgoed en hoort niet in kinderhanden.



Waarschuwing

Van dit apparaat kunnen gevaren uitgaan als het ondeskundig of niet volgens het bedoeld gebruik wordt gebruikt door niet geïnstrueerde personen! Zorg dat wordt voldaan aan de persoonlijke kwalificaties!



Voorzichtig

Houd voldoende afstand van warmtebronnen.

Let op

Stel het apparaat niet bloot aan extreme temperaturen, extreme luchtvochtigheid of nattigheid, zodat beschadigingen worden voorkomen.

Let op

Gebruik voor het reinigen van het apparaat geen agressieve reinigingsmiddelen, schuur- of oplosmiddelen.

Informatie over het apparaat

Beschrijving van het apparaat

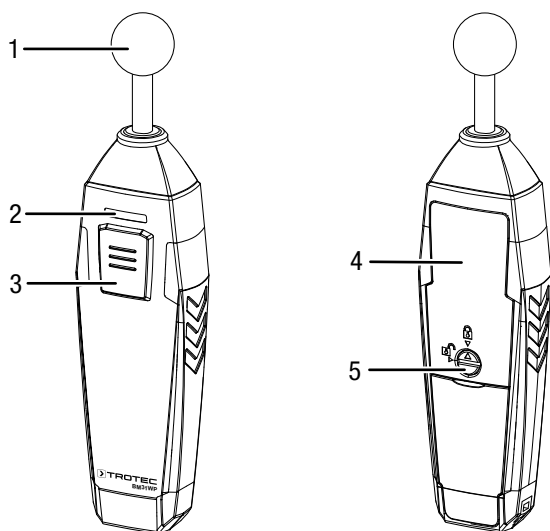
Het materiaalvochtigheids-meetapparaat maakt, in combinatie met de Trotec MultiMeasure Mobile app, het meten van de materiaalvochtigheid oppervlakken mogelijk, vooral van dekvloeren.

Bij een matrix-meting kunnen de meetwaarden tweedimensionaal verdeeld worden weergegeven (XY-grafiek), met een rasterachtergrond of met een achtergrondbeeld.

De meetresultaten kunnen numeriek of als grafiek op het eindapparaat worden weergegeven en opgeslagen. Daarna kunnen de meetgegevens als PDF- of Excel-bestand worden verzonden.

De app heeft bovendien een rapportfunctie, een organiserfunctie, een klantbeheerfunctie en meer analysefuncties. Bovendien kunnen metingen en projectgegevens ook met collega's van andere filialen worden gedeeld, bij een aanwezige PC-installatie van MultiMeasure Studio Professional, bijv. met de betreffende tekst- en rapportbijlagen, voor de meest uiteenlopende toepassingsgebieden worden omgezet naar professionele rapporten.

Overzicht van het apparaat



Nr.	Aanduiding
1	Meetsensor
2	LED
3	Toets Aan/uit/meting
4	Batterijvak met deksel
5	Sluiter

Technische gegevens

Parameter	Waarde
Model	BM31WP
Meetprincipe	Capacitief/diëlektrisch proces
Meetbereik	0 digit tot 100 digit
Meetbereik resolutie	0,1 digit
Indringingsdiepte	40 mm
Algemene technische gegevens	
Bluetooth-standaard	Bluetooth 4.0, Low Energy
Bluetooth frequentiebereik	2,4 GHz
Bluetooth zendvermogen max.	10 dBm
Draadloze reikwijdte	Ca. 10 m (afhankelijk van de meetomgeving)
Bedrijfstemperatuur	0 °C tot 50 °C
Energievoorziening	2 x batterij 1,5 V, type AAA
Uitschakeling apparaat	Na ca. 3 minuten zonder actieve bluetooth-verbinding
Beschermingsgraad	IP40
Gewicht	ca. 93 g
Afmetingen (lengte x breedte x hoogte)	22 mm x 36 mm x 160 mm

Leveromvang

- 1 x apparaat BM31WP (zonder batterijen)
- 1 x draaglus
- 1 x korte handleiding

Transport en opslag

Let op

Het apparaat kan beschadigd raken als het niet correct wordt opgeslagen of getransporteerd.

De informatie m.b.t. het transport en de opslag van het apparaat opvolgen.

Transport

Het apparaat droog en beschermd transporteren, bijv. in een geschikte tas, om het te beschermen tegen inwerkingen van buitenaf.

Opslag

Houd bij het niet gebruiken van het apparaat rekening met de volgende opslagcondities:

- Droog en tegen vocht en hitte beschermd
- Op een plaats die beschermd is tegen stof en direct zonlicht
- Bij de in de technische gegevens opgegeven opslagtemperatuur
- Batterijen zijn verwijderd uit het apparaat

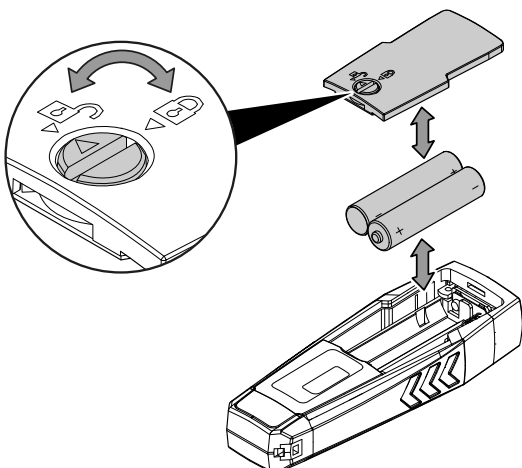
Bediening

Batterijen plaatsen

Let op

Zorg dat het oppervlak van het apparaat droog is en het apparaat is uitgeschakeld.

1. Ontgrendel het batterijvak, door de sluiting (5) zo te draaien, dat de pijl op de sluiting naar het geopende hangslot wijst.
2. Verwijder het deksel van het batterijvak (4).
3. Plaats de batterijen (2 x AAA-batterij) met de polen op de goede plaats in het batterijvak.
4. Plaats het deksel weer op het batterijvak.
5. Vergrendel het batterijvak, door de sluiting (5) zo te draaien, dat de pijl op de sluiting naar het gesloten hangslot wijst.



MultiMeasure Mobile app



Installeer de Trotec MultiMeasure Mobile app op het eindapparaat dat u in combinatie met het apparaat wilt gebruiken.

Info

Voor enkele functies van de app is toegang tot uw locatie en een actieve internetverbinding nodig.

De app is beschikbaar via Google Play en in de Apple-store, evenals via de volgende link:



<https://hub.trotec.com/?id=43083>

Info

Laat de appSensor voor de meting 10 minuten liggen in de betreffende meetomgeving, voor het acclimatiseren.

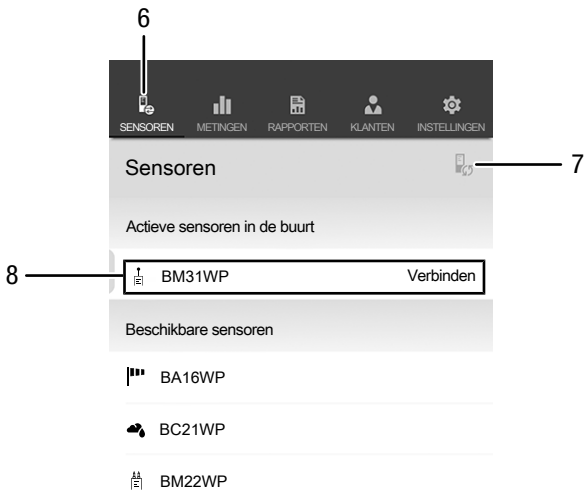
appSensor verbinden

Info

De app kan tegelijkertijd met meerdere verschillende appSensoren of appSensoren van eenzelfde type verbonden zijn en meerdere metingen parallel registreren.

De appSensor als volgt met het eindapparaat verbinden:

- ✓ De Trotec MultiMeasure Mobile app is geïnstalleerd.
- ✓ Bluetooth is geactiveerd op uw eindapparaat.
- 1. Start de Trotec MultiMeasure Mobile app op uw eindapparaat.
- 2. De appSensor inschakelen door het drie keer kort drukken op de toets *Aan/uit/meting* (3).
 - ⇒ De LED (2) knippert geel.
- 3. Druk op de toets *Sensoren* (6) op het eindapparaat.
 - ⇒ Het overzicht van de sensoren wordt geopend.
- 4. Druk op de toets *Actualiseren* (7).
 - ⇒ Is de scanmodus niet al eerder automatisch geactiveerd, wijzigt de toets *Actualiseren* (7) van grijs naar zwart. Het eindapparaat zoekt daarna alle beschikbare appSensoren.
- 5. Druk op de toets *Verbinden* (8), om de gewenste sensor te verbinden met het eindapparaat.
 - ⇒ De LED (2) knippert groen.
 - ⇒ De appSensor is verbonden met het eindapparaat en begint met de meting.
 - ⇒ De weergave schakelt om naar continue meting.



Nr.	Aanduiding	Betekenis
6	Toets <i>Sensoren</i>	Opent het overzicht van de sensoren
7	Toets <i>Actualiseren</i>	Actualiseert de lijst met sensoren in de buurt van het eindapparaat
8	Toets <i>Verbinden</i>	Verbindt de weergegeven sensor met het eindapparaat

Sensor kalibreren

De sensor moet altijd na het inschakelen opnieuw worden gekalibreerd t.o.v. de omgevingscondities. Dit gebeurt automatisch, als de sensor na het inschakelen wordt verbonden met de app.

1. Pak de sensor zo zover mogelijk aan de achterkant vast en houd hem in één hand (geribbeld rubber).
2. Richt het meetapparaat van het lichaam en mogelijke voorwerpen af in de vrije ruimte.

Geeft de sensor tijdens de meting foutieve waarden of heeft u de handpositie gewijzigd, kunt u handmatig een kalibratie van de sensor uitvoeren (zie instellingen meting).

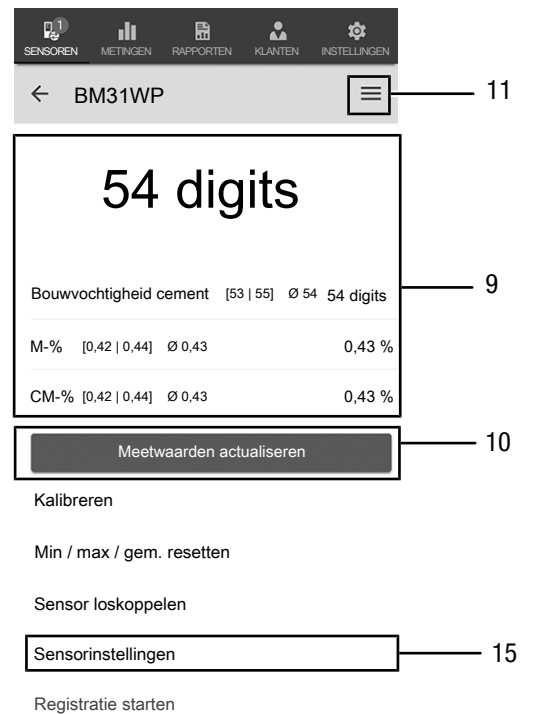
Materiaal selecteren

Voordat u een meting uitvoert, moet u het te meten materiaal selecteren. Ga hierbij als volgt te werk:

1. Druk op de toets *Menu* (11).
 - ⇒ Het contextmenu opent.
2. Druk op de toets *Sensorinstellingen* (15).
 - ⇒ Het menu voor de sensorinstellingen opent.

Onder het menupunt *Kenmerken* heeft u de mogelijkheid de volgende materialen te selecteren:

- Bouwvochtigheid anhydriet
- Bouwvochtigheid cement



Nr.	Aanduiding	Betekenis
9	Numerieke weergave <i>Waarden</i>	<p>Actuele waarde: Toont de actueel gemeten waarde in eenheidsloze digits</p> <p>Bouwochtigheid anhydriet: Toont de minimale waarde, de maximale waarde, de gemiddelde waarde en de actuele vochtigheidswaarde in eenheidsloze digits (keuze materiaal bij sensorinstellingen)</p> <p>M-%: Toont de minimale waarde, de maximale waarde, de gemiddelde waarde en de berekende M-vochtigheidswaarde</p> <p>CM-%: Toont de minimale waarde, de maximale waarde, de gemiddelde waarde en de berekende CM-vochtigheidswaarde.</p>
10	Toets <i>Meetwaarden actualiseren</i>	Voert een individuele meting uit en actualiseert de waarden
11	Toets <i>Menu</i>	Opent het menu voor het uitvoeren van instellingen bij de actuele meting
15	Toets <i>Sensorinstellingen</i>	Opent het instellingenmenu van de verbonden appSensor

Meting uitvoeren

De sensor zo haaks mogelijk en volledig op het te meten materiaal plaatsen en bij de hoeken een afstand houden van 8 tot 10 cm.



Info

Houd er graag rekening mee dat het bij de weergegeven meetwaarden gaat om indicatieve richtwaarden, die een voorgeschreven CM-meting niet vervangen. Omdat vooral bij minerale bouwmaterialen bovendien chemische toeslagen, evenals verzilting, het meetresultaat beïnvloeden, zijn de bepaalde meetresultaten slechts een indicatie voor de materiaalvochtigheid dicht bij het oppervlak en kunnen ze niet worden gebruikt als absolute waarden.

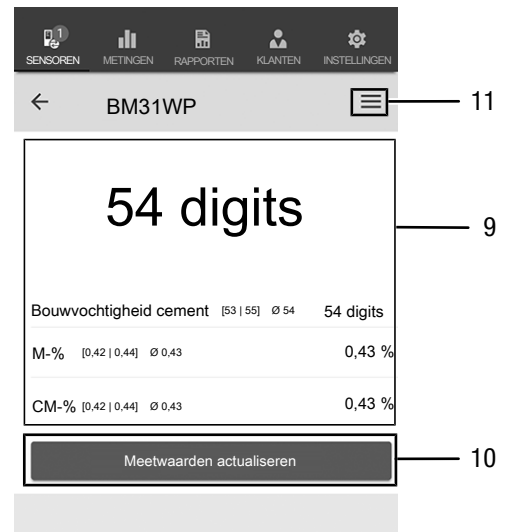


Info

Houd er rekening mee dat bij het wisselen van de gebruikslocatie van een koude naar een warme omgeving condensvorming op de printplaat van het apparaat kan ontstaan. Dit natuurkundig effect, dat niet te voorkomen is, vervalst de meting. De app toont in dit geval geen of verkeerde meetwaarden. Wacht enkele minuten, tot het apparaat zich heeft ingesteld op de gewijzigde omstandigheden, voordat u een meting uitvoert.

Meting individuele waarde

Na een succesvolle verbinding van de appSensor met het eindapparaat, wordt een meting van een individuele waarde gestart en de eerste gemeten waarde weergegeven.



Nr.	Aanduiding	Betekenis
9	Numerieke weergave <i>Waarden</i>	<p>Actuele waarde: Toont de actueel gemeten waarde in eenheidsloze digits</p> <p>Bouwochtigheid anhydriet: Toont de minimale waarde, de maximale waarde, de gemiddelde waarde en de actuele vochtigheidswaarde in eenheidsloze digits (keuze materiaal bij sensorinstellingen)</p> <p>M-%: Toont de minimale waarde, de maximale waarde, de gemiddelde waarde en de berekende M-vochtigheidswaarde</p> <p>CM-%: Toont de minimale waarde, de maximale waarde, de gemiddelde waarde en de berekende CM-vochtigheidswaarde.</p>
10	Toets <i>Meetwaarden actualiseren</i>	Voert een individuele meting uit en actualiseert de waarden
11	Toets <i>Menu</i>	Opent het menu voor het uitvoeren van instellingen bij de actuele meting

Meetwaarden actualiseren

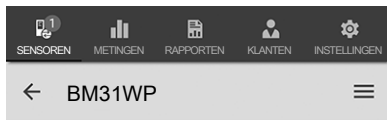
De meetwaarden in de modus meting individuele waarde als volgt actualiseren:

1. Druk op het eindapparaat op de toets *Meetwaarden actualiseren* (10).
⇒ De appSensor meet de actuele meetwaarde, deze wordt weergegeven op het eindapparaat.
2. Alternatief drukken op de toets *Aan/uit/meting* (3) op de appSensor.
⇒ De appSensor meet de actuele meetwaarde, deze wordt weergegeven op het eindapparaat.

Instellingen meting

Voor instellingen bij de meting als volgt te werk gaan:

1. Druk op de toets *Menu* (11) of op het vrije veld onder de meetwaardeweergave.
⇒ Het contextmenu opent.
2. De gewenste instellingen uitvoeren.



54 digits

Bouwochtigheid cement [53 | 55] Ø 54 54 digits

M-% [0,42 | 0,44] Ø 0,43 0,43 %

CM-% [0,42 | 0,44] Ø 0,43 0,43 %

- Meetwaarden actualiseren
- Kalibreren — 12
- Min / max / gem. resetten — 13
- Sensor loskoppelen — 14
- Sensorinstellingen — 15
- Registratie starten — 16

Meetwaarden registreren

Meetwaarden voor latere analyses als volgt registreren:

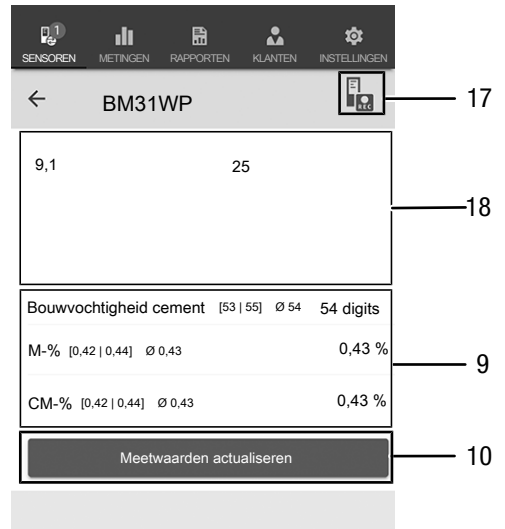
1. Druk op de toets *Menu* (11).
⇒ Het contextmenu opent.
2. Druk op de toets *Registratie starten* (16).
⇒ Een menu met verschillende meetmethoden wordt weergegeven:
 - Individuele meting zonder beeld
 - Individuele meting met beeld
 - Matrixmeting zonder achtergrondbeeld
 - Matrixmeting met achtergrondbeeld
3. Kies een van de meetmethoden, door te tikken op het betreffende schakelvlak op het eindapparaat.

Kiest u een meetmethode, komt u in het betreffende submenu en verschijnt de toets *REC* (17) in plaats van de toets *Menu* (11).

Meting van individueel punt zonder beeld uitvoeren

Bij een meting van individueel punt zonder beeld, kunt u meerdere individueel punten meten en opslaan. Ga hierbij als volgt te werk:

1. Druk herhaaldelijk op de toets *Aan/uit/meting* (3) op de appSensor of op de toets *Meetwaarden actualiseren* (10) op het eindapparaat, tot u alle gewenste meetwaarden heeft gemeten.



Nr.	Aanduiding	Betekenis
12	Toets <i>Kalibreren</i>	Kalibreert de verbonden appSensor
13	Toets <i>Min / max / gem. resetten</i>	Wist de gemeten waarden
14	Toets <i>Sensor loskoppelen</i>	Ontkoppelt de verbonden appSensor van het eindapparaat
15	Toets <i>Sensorinstellingen</i>	Opent het instellingenmenu van de verbonden appSensor
16	Toets <i>Registratie starten</i>	Start een registratie van de verkregen meetwaarden voor latere analyse

Nr.	Aanduiding	Betekenis
9	Numerieke weergave <i>Waarden</i>	<p>Bouwvochtigheid anhydriet: Toont de minimale waarde, de maximale waarde, de gemiddelde waarde en de actuele vochtigheidswaarde in eenheidsloze digits (keuze materiaal bij sensorinstellingen)</p> <p>M-%: Toont de minimale waarde, de maximale waarde, de gemiddelde waarde en de berekende M-vochtigheidswaarde</p> <p>CM-%: Toont de minimale waarde, de maximale waarde, de gemiddelde waarde en de berekende CM-vochtigheidswaarde.</p>
10	Toets <i>Meetwaarden actualiseren</i>	Voert een individuele meting uit en actualiseert de waarden
17	Toets <i>REC</i>	Opent het contextmenu voor sensoren
18	Indicatie meetreeks	Gemeten waarden: Toont de gemeten waarden van de meetreeks in eenheidsloze digits

Meting van individueel punt met beeld uitvoeren

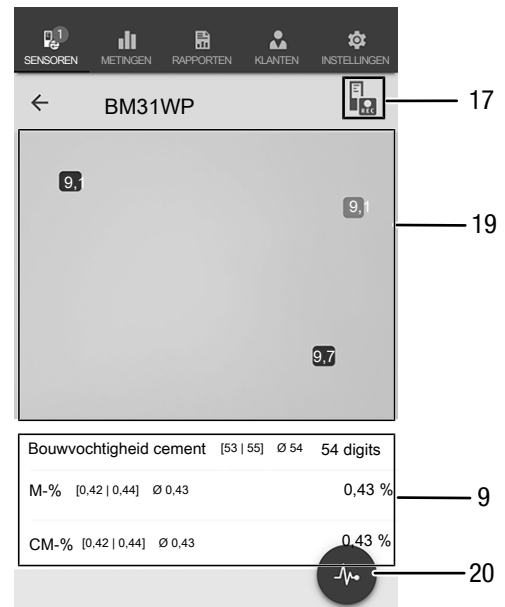
Heef u meting van individueel punt met beeld geselecteerd, komt u daarna in de beeldkeuzemodus. Het gewenste beeld kan worden overgenomen uit de op het mobiele apparaat aanwezige galerie of direct via de app worden gemaakt. Kies hiervoor een zoveel mogelijk overeenkomend beeldgedeelte van het te meten oppervlak.

Ga voor het registreren van meetwaarden als volgt te werk:

1. Tik op het beeld op het punt dat u wilt meten. Op deze plek wordt dan de meetwaarde weergegeven.

2. Alternatief drukken op de toets *Aan/uit/meting* (3) op de appSensor.

⇒ De meetwaarde wordt op een vast raster over het achtergrondbeeld weergegeven. Na het drukken op de toets *Meetpunt verschuiven* (20), kunt u de positie van de meetpunten corrigeren. Door het opnieuw indrukken van de toets *Meetpunt verschuiven* (20), komt u terug bij de meetmodus.

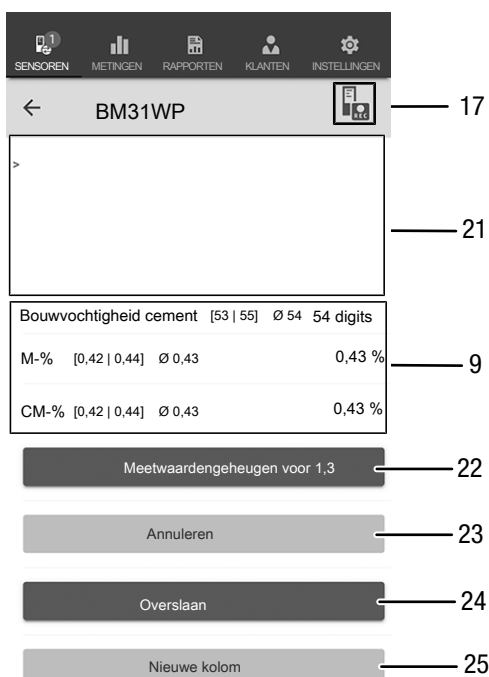


Nr.	Aanduiding	Betekenis
9	Numerieke weergave <i>Waarden</i>	<p>Bouwvochtigheid anhydriet: Toont de minimale waarde, de maximale waarde, de gemiddelde waarde en de actuele vochtigheidswaarde in eenheidsloze digits (keuze materiaal bij sensorinstellingen)</p> <p>M-%: Toont de minimale waarde, de maximale waarde, de gemiddelde waarde en de berekende M-vochtigheidswaarde</p> <p>CM-%: Toont de minimale waarde, de maximale waarde, de gemiddelde waarde en de berekende CM-vochtigheidswaarde.</p>
17	Toets <i>REC</i>	Opent het contextmenu voor sensoren
19	Weergave meetveld	Toont het beeld van het meetveld en de gemeten waarden op de meetpunten
20	Toets <i>Meetpunt verschuiven</i>	Stopt de meetwaarderegistratie en zorgt dat u de meetpunten op het achtergrondbeeld kunt verschuiven

Matrixmeting zonder achtergrondbeeld uitvoeren

Bij een matrixmeting wordt in een raster met selecteerbare grootte een reeks meetpunten gemeten.

1. Begin een matrixmeting altijd linksboven (1e kolom, 1e rij).
⇒ Het te meten rasterpunt knippert.
2. De meting in het knipperende rasterveld uitvoeren.
3. Bevestig de meetwaarde door het indrukken van de toets *Meetwaarderegistratie* (22) U kunt een geregistreerde waarde resetten, door het indrukken van de toets *ANNULEREN* (23). Door het indrukken van de toets *OVERSLAAN* (24) kunt u het weergegeven rasterveld overslaan en de meting voor het volgende rasterveld uitvoeren.
⇒ De weergave van het raster (21) springt naar de volgende regel.
4. Op het opgegeven punt de volgende meting uitvoeren.
5. Druk op de toets *NIEUWE KOLOM* (25), als u alle regels in een kolom heeft gemeten en wilt beginnen bij een nieuwe kolom.

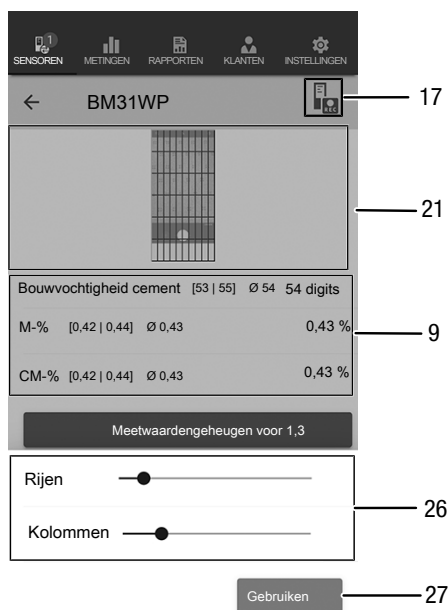


Nr.	Aanduiding	Betekenis
9	Numerieke weergave <i>Waarden</i>	Bouwvochtigheid anhydriet: Toont de minimale waarde, de maximale waarde, de gemiddelde waarde en de actuele vochtigheidswaarde in eenheidsloze digits (keuze materiaal bij sensorinstellingen) M-%: Toont de minimale waarde, de maximale waarde, de gemiddelde waarde en de berekende M-vochtigheidswaarde CM-%: Toont de minimale waarde, de maximale waarde, de gemiddelde waarde en de berekende CM-vochtigheidswaarde.
17	Toets <i>REC</i>	Opent het contextmenu voor sensoren
21	Meetveld met raster	Toont het raster van het meetveld (het te meten rasterveld knippert rood)
22	Toets <i>Meetwaarderegistratie</i>	Zorgt voor opslaan van de meetwaarde voor het knipperende rasterveld
23	Toets <i>ANNULEREN</i>	Wist de opgeslagen meetwaarde voor het betreffende rasterveld
24	Toets <i>OVERSLAAN</i>	Slaat het rood knipperende rasterveld over en springt naar het volgende rasterveld
25	Toets <i>NIEUWE KOLOM</i>	Begint een nieuwe kolom

Matrixmeting met achtergrondbeeld uitvoeren

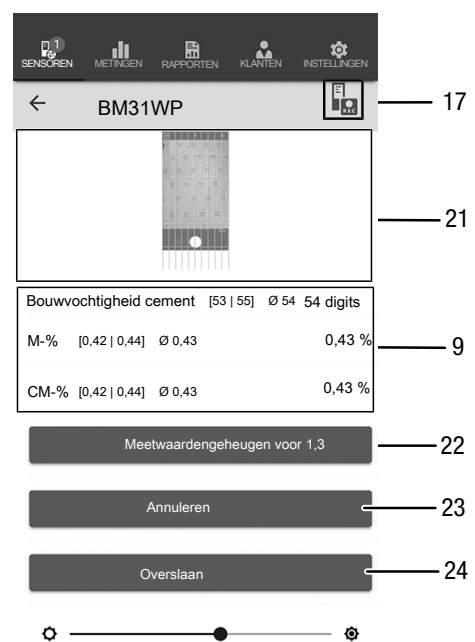
Heeft u matrixmeting met achtergrondbeeld geselecteerd, komt u daarna in de beeldkeuzemodus. Het gewenste beeld kan worden overgenomen uit de op het mobiele apparaat aanwezige galerie of direct via de app worden gemaakt. Kies hiervoor een zoveel mogelijk overeenkomend beeldgedeelte van het te meten oppervlak. Daarna komt u in het instelmenu voor het raster (21).

1. Het aantal kolommen en regels van het raster aanpassen door het instellen van de schuifregelaar (26).
2. De instellingen voor het raster bevestigen door het indrukken van de toets *Gebruiken* (27).



Daarna de metingen uitvoeren:

1. Begin een matrixmeting altijd linksboven (1e kolom, 1e rij).
⇒ Het te meten rasterpunt knippert.
2. De meting in het knipperende rasterveld uitvoeren.
3. Bevestig de meetwaarde door het indrukken van de toets *Meetwaarderegistratie* (22) U kunt een geregistreerde waarde resetten, door het indrukken van de toets *ANNULEREN* (23). Door het indrukken van de toets *OVERSLAAN* (24) kunt u het weergegeven rasterveld overslaan en de meting voor het volgende rasterveld uitvoeren.
⇒ De weergave van het raster (21) springt naar de volgende regel.
4. Op het opgegeven punt de volgende meting uitvoeren.



Nr.	Aanduiding	Betekenis
9	Numerieke weergave <i>Waarden</i>	Bouwvochtigheid anhydriet: Toont de minimale waarde, de maximale waarde, de gemiddelde waarde en de actuele vochtigheidswaarde in eenheidsloze digits (keuze materiaal bij sensorinstellingen) M-%: Toont de minimale waarde, de maximale waarde, de gemiddelde waarde en de berekende M-vochtigheidswaarde CM-%: Toont de minimale waarde, de maximale waarde, de gemiddelde waarde en de berekende CM-vochtigheidswaarde.
17	Toets <i>REC</i>	Opent het contextmenu voor sensoren
21	Meetveld met raster	Toont het raster van het meetveld (met en zonder achtergrondbeeld)
26	Schuifregelaar	Wijzigt het aantal kolommen en regels van het raster
27	Toets <i>Gebruiken</i>	Bevestigt de instellingen en leidt naar het meetmenu



Info

Met de schuifregelaar kunt u naar keuze het achtergrondbeeld of het raster accentueren.

Nr.	Aanduiding	Betekenis
9	Numerieke weergave <i>Waarden</i>	<p>Bouwvochtigheid anhydriet: Toont de minimale waarde, de maximale waarde, de gemiddelde waarde en de actuele vochtigheidswaarde in eenheidsloze digits (keuze materiaal bij sensorinstellingen)</p> <p>M-%: Toont de minimale waarde, de maximale waarde, de gemiddelde waarde en de berekende M-vochtigheidswaarde</p> <p>CM-%: Toont de minimale waarde, de maximale waarde, de gemiddelde waarde en de berekende CM-vochtigheidswaarde.</p>
17	Toets <i>REC</i>	Opent het contextmenu voor sensoren
21	Meetveld met raster	Toont het raster van het meetveld (het te meten rasterveld knippert rood)
22	Toets <i>Meetwaarderegistratie</i>	Zorgt voor opslaan van de meetwaarde voor het knipperende rasterveld
23	Toets <i>ANNULEREN</i>	Wist de opgeslagen meetwaarde voor het betreffende rasterveld
24	Toets <i>OVERSLAAN</i>	Slaat het rood knipperende rasterveld over en springt naar het volgende rasterveld

Registratie beëindigen

Beëindig de registratie van de meetwaarden als volgt:

1. Druk op de toets *REC* (17).
⇒ Het contextmenu voor sensoren opent.
2. Druk op de toets *Registratie beëindigen* (28).
⇒ Het contextmenu voor het opslaan van de registratie opent.
3. U kunt de meting optioneel opslaan, annuleren of doorgaan.

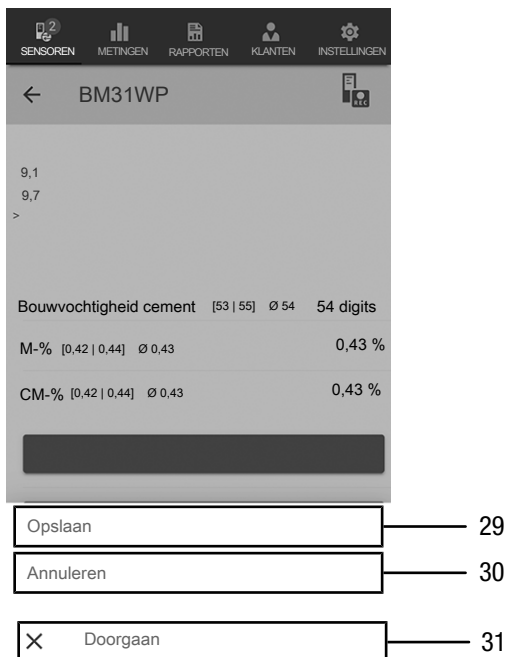


Nr.	Aanduiding	Betekenis
17	Toets <i>REC</i>	Opent het instellingenmenu voor sensoren
28	Toets <i>Registratie beëindigen</i>	Beëindigt de lopende registratie van meetwaarden Opent submenu voor het opslaan van registratie

Registratie opslaan

De geregistreerde meetwaarden als volgt opslaan:

1. Druk op de toets *Opslaan* (29), om de gewenste meetwaarde op te slaan op het eindapparaat.
 - ⇒ Het invoerscherm voor het vastleggen van registratiegegevens opent.
2. Alle relevante gegevens invoeren, om de registratie eenduidig te kunnen toewijzen, daarna opslaan.
 - ⇒ De registratie is opgeslagen op het eindapparaat.

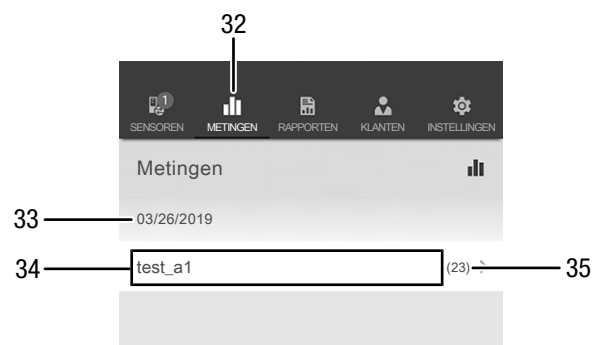


Nr.	Aanduiding	Betekenis
29	Toets <i>Opslaan</i>	Beëindigt de lopende registratie van de meetwaarden Opent het invoerscherm voor het vastleggen van registratiegegevens
30	Toets <i>Annuleren</i>	Beëindigt de lopende registratie van de meetwaarden Verwerpt de geregistreerde meetwaarden
31	Toets <i>Doorgaan</i>	Zorgt voor het voortzetten van de registratie van de meetwaarden, zonder opslaan hiervan

Metingen analyseren

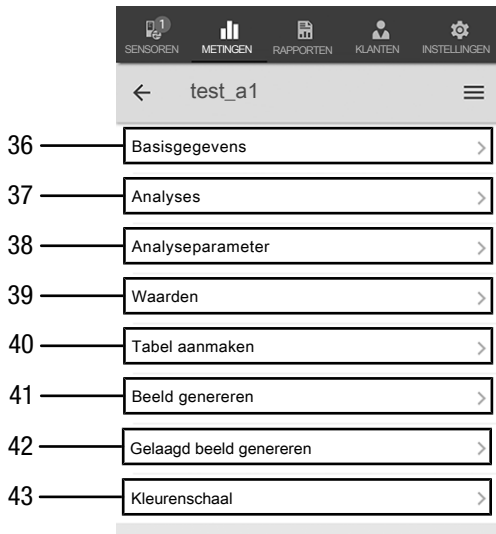
De opgeslagen metingen als volgt oproepen:

1. Druk op de toets *METINGEN* (32).
 - ⇒ Een overzicht van al opgeslagen metingen wordt weergegeven.
2. Druk op de toets *Meting weergeven* (34), voor de gewenste meting en het weergeven hiervan.
 - ⇒ Een contextmenu voor de geselecteerde meting wordt weergegeven.



Nr.	Aanduiding	Betekenis
32	Toets <i>METINGEN</i>	Opent het overzicht met de opgeslagen metingen
33	Indicatie <i>Datum meting</i>	Toont wanneer een meting is geregistreerd
34	Toets <i>Meting weergeven</i>	Opent het contextmenu van de geselecteerde meting
35	Indicatie <i>Aantal meetwaarden</i>	Toont uit hoeveel individuele meetwaarden de opgeslagen meting bestaat

In het contextmenu voor de geselecteerde meting kunnen de volgende functies worden opgeroepen:

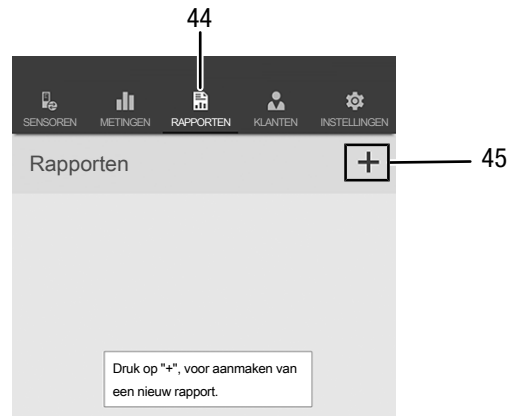


Nr.	Aanduiding	Betekenis
36	Toets <i>Basisgegevens</i>	Opent een overzicht van de bij de meting opgeslagen gegevens
37	Toets <i>Analyses</i>	Opent een overzicht van de bij de meting uitgevoerde analyses (grafieken en tabellen)
38	Toets <i>Analyseparameters</i>	Opent een menu waarin individuele analyseparameters kunnen worden geselecteerd en gedeselecteerd
39	Toets <i>Waarden</i>	Opent een overzichtstabel met alle bij de meting geregistreerde waarden
40	Toets <i>Tabel aanmaken</i>	Maakt een tabel met de geregistreerde waarden bij de meting en slaat ze op als *.CSV-bestand
41	Toets <i>Beeld genereren</i>	Maakt een grafische weergave van de geregistreerde waarden en slaat deze op als *.PNG-bestand
42	Toets <i>Gelaagd beeld genereren</i>	Combineert een achtergrondbeeld met een kleurrijke weergave van de gemeten vochtigheidswaarden
43	Toets <i>Kleurenschaal</i>	Maakt het mogelijk de kleurweergave voor de gemeten vochtigheidswaarden aan te passen.

Rapport aanmaken

De rapporten van de MultiMeasure Mobile app zijn korte rapporten voor het eenvoudig en snel aanmaken van documentatie. Een nieuw rapport als volgt aanmaken:

1. Druk op de toets *RAPPORTEN* (44).
⇒ Het overzicht van de rapporten wordt geopend.
2. Druk op de toets *Rapport nieuw* (45), voor het aanmaken van een nieuw rapport.
⇒ Een invoerscherm opent, waarin u alle relevante informatie kunt invoeren.
3. De informatie invoeren in het invoerscherm en opslaan.



Nr.	Aanduiding	Betekenis
44	Toets <i>RAPPORTEN</i>	Opent het overzicht met de opgeslagen rapporten
45	Toets <i>Rapport nieuw</i>	Maakt een nieuw rapport aan en opent het invoerscherm

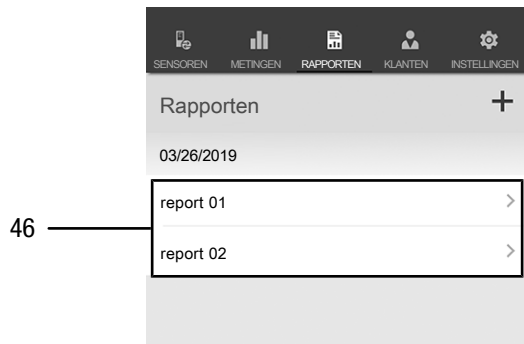
Info

In het geïntegreerde handtekeningveld kan het rapport direct worden geaccordeerd door de klant.

Rapport oproepen

Een aangemaakte rapport als volgt oproepen:

1. Druk op de toets *RAPPORTEN* (44).
⇒ Het overzicht van de rapporten wordt geopend.
2. Druk op de toets voor het gewenste rapport (46), voor het weergeven hiervan.
⇒ Een invoerscherm opent, waarin u alle relevante informatie kunt bekijken en wijzigen.

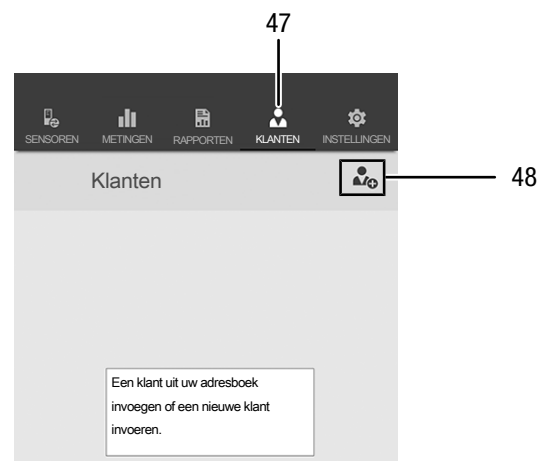


Nr.	Aanduiding	Betekenis
46	Toets <i>RAPPORT weergeven</i>	Opent het geselecteerde rapport

Nieuwe klant aanmaken

Een nieuwe klant als volgt aanmaken:

1. Druk op de toets *KLANTEN* (47).
⇒ Het overzicht van klanten wordt geopend.
2. Druk op de toets *Klant nieuw* (48), voor het aanmaken van een nieuwe klant.
⇒ Een invoerscherm opent, waarin u alle relevante informatie kunt invoeren.
3. De informatie invoeren in het invoerscherm en opslaan.
4. Alternatief kunt u een bestaand contact uit het telefoonboek van het eindapparaat importeren.



Nr.	Aanduiding	Betekenis
47	Toets <i>KLANTEN</i>	Opent het overzicht met de opgeslagen klanten
48	Toets <i>Klant nieuw</i>	Maakt een nieuw klant aan en opent het invoerscherm

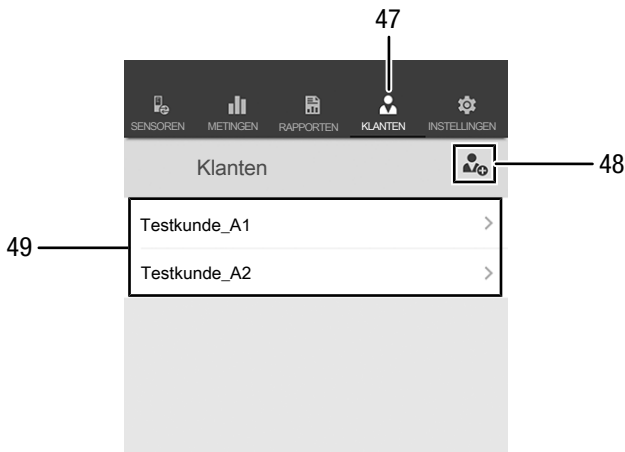
Info

U kunt direct vanuit het invoerscherm een nieuwe meting uitvoeren.

Klant oproepen

Een al aangemaakte klant als volgt oproepen:

1. Druk op de toets *KLANTEN* (47).
 - ⇒ Het overzicht van klanten wordt geopend.
2. Druk op de toets voor het gewenste klant (49), voor het weergegeven hiervan.
 - ⇒ Een invoerscherm opent, waarin u alle informatie van de betreffende klant kunt bekijken en wijzigen. Ook kunt u hier direct een meting starten.
 - ⇒ De toets *Klant nieuw* (48) wijzigt. Hiermee kan het in dit menu gekozen klantrecord worden gewist.

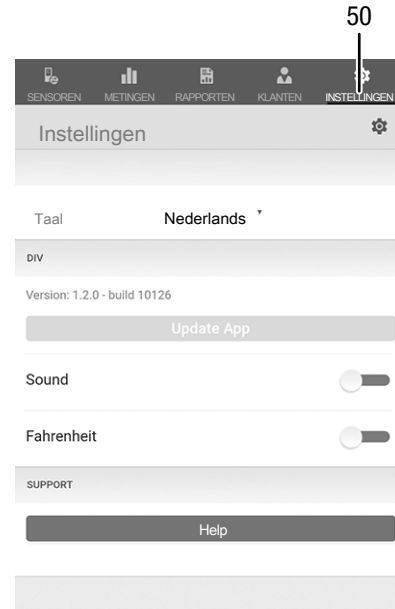


Nr.	Aanduiding	Betekenis
47	Toets <i>KLANTEN</i>	Opent het overzicht met de opgeslagen klanten
48	Toets <i>Klant nieuw</i>	Maakt het wissen van het betreffende klantrecord mogelijk
49	Toets <i>Klant X</i>	Opent het invoerscherm voor het aflezen en wijzigen van de informatie van een opgeslagen klant

Instellingen app

Instellingen in de Trotec MultiMeasure Mobile app als volgt uitvoeren:

1. Druk op de toets *INSTELLINGEN* (50).
 - ⇒ Het menu waarin u instellingen kunt uitvoeren opent.
2. De gewenste instellingen uitvoeren.



Nr.	Aanduiding	Betekenis
50	Toets <i>INSTELLINGEN</i>	Opent een overzicht met alle instellingen en informatie m.b.t. de app

Instellingen appSensor

De instellingen bij de appSensor als volgt uitvoeren:

1. Druk op de toets *Sensoren* (6).
 - ⇒ Een lijst met de verbonden en beschikbare sensoren wordt weergegeven.
2. Veeg bij de appSensor, waarbij de instellingen moeten worden uitgevoerd, bij de gele markering naar rechts.
3. Bevestig uw invoer.
 - ⇒ Het sensormenu opent.
4. Alternatief op de toets *Sensoren* (6) drukken.
5. Druk op de toets *Menu* (11).
 - ⇒ Het contextmenu opent.
6. Druk op de toets *Sensorinstellingen* (15).
 - ⇒ Het sensormenu opent.

appSensor loskoppelen

De appSensor als volgt loskoppelen van het eindapparaat:

1. Druk op de toets *Sensoren* (6).
 - ⇒ Een lijst met de verbonden en beschikbare sensoren wordt weergegeven.
2. Veeg bij de te los te koppelen appSensor bij de rode markering naar links.
3. Bevestig uw invoer.
 - ⇒ De appSensor is niet verbonden met het eindapparaat en kan worden uitgeschakeld.
4. Alternatief drukken op de toets *Menu* (11).
 - ⇒ Het contextmenu opent.
5. Druk op de toets *Sensor loskoppelen* (14).
6. Bevestig uw invoer.
 - ⇒ De appSensor is niet verbonden met het eindapparaat en kan worden uitgeschakeld.

appSensor uitschakelen

Info

De appSensor altijd eerst loskoppelen van de app, voordat u deze uitschakelt.

De appSensor als volgt uitschakelen:

1. De toets *Aan/uit/meting* (3) ca. 3 seconden ingedrukt houden
 - ⇒ De LED (2) van de appSensor gaat uit.
 - ⇒ De appSensor is uitgeschakeld.
2. Beëindig indien nodig de Trotec MultiMeasure Mobile app op het eindapparaat.

Meetprincipe

Dit meetapparaat dient voor het bij benadering bepalen van het materiaal- of houtvochtgehalte volgens het diëlektrisch principe. Toepassingsgebieden zijn het verstoringvrij meten van houtvochtigheid bij snoei-, bouw- en brandhout, evenals bij minerale bouwmaterialen.

Het diëlektrische meetproces is dus een indirecte meetmethode, waarbij via de diëlektrische verandering van het meetgoed uitsluitel wordt gegeven over het vochtgehalte hiervan.

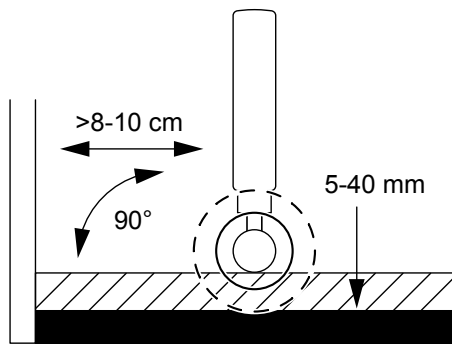
Beïnvloedende grootheden die deze meetgrootte kunnen veranderen, bijvoorbeeld elektrisch geleidende materialen of opgeloste zouten, beïnvloeden de meetwaarden dus ook direct. Omdat de exacte samenstelling van bouwmaterialen bij een vochtmeting doorgaans niet bekend is, moeten de weergegeven meetwaarden slechts als indicatie voor het vochtgehalte worden beschouwd.

Algemene toepassingsaanwijzingen

Voor de vochtmeting zijn in het apparaat kalibratiecurven voor verschillende minerale bouwmaterialen, hard en zacht hout, evenals spaanplaat opgenomen. Zijn exacte materiaalvochtigheidswaarden noodzakelijk, wordt een extra controlemeting via het Darr-proces aanbevolen. Vooral voor het bepalen van de exact houtvochtigheid bij andere houttemperaturen of als rekening moet worden gehouden met het soort en de dichtheid van een bepaalde houtsoort, wordt het gebruik van een houtvochtigheidsmeetapparaat met een temperatuurcompensatiefunctie en keuzemogelijkheden voor de specifieke houtsoortkalibratie aanbevolen.

- Houd bij het kiezen van de meetlocaties rekening met de volgende punten:
 - Meet de vochtigheid van het meetgoed altijd op drie meetlocaties, om via een rekenkundig gemiddelde een voldoende nauwkeurigheid te bereiken.
 - Meet niet op de kopkant, omdat daar droge gedeelten aanwezig zijn.
 - Meet indien mogelijk niet over scheuren, noesten en harsplekken.
- De meetresultaten mogen uitsluitend worden gebruikt voor een oriënterende vochtigheidsmeting.
- De hoogte van de meetwaarde is gebaseerd op de bepaalde diëlektrische constante van het meetgoed. Droge lucht heeft een constante van 1, water een van 80. Hoe meer vocht het materiaal bevat, hoe hoger de weergegeven meetwaarde.
- Nog een belangrijke grootte die van invloed is op de meetwaarde, is de dichtheid van het meetgoed. Hoe hoger de dichtheid, hoe hoger de meetwaarde.

Gebruiksaanwijzingen voor materiaalvochtigheidsmeting



Voor het snel bepalen van de materiaalvochtigheid zijn geen verdere instellingen bij het apparaat noodzakelijk. Bij de beoordeling van de meetresultaten moet er echter rekening mee worden gehouden, dat verschillende factoren het meetresultaat kunnen beïnvloeden:

- Uitvoering van de meting
 - Wordt de kogelkop in hoeken gehouden (bijv. kozijnen), valt de meetwaarde ook hoger uit, omdat dan meer materiaal aanwezig is in het strooiveld van de meetkop. Vanaf de hoek moet een afstand van meer dan 8 tot 10 cm worden aangehouden.
 - De kogelkop tijdens de meting altijd loodrecht op het meetgoed houden. De kogelkop stevig op het te meten oppervlak drukken en niet kantelen.
- Meetdiepte
 - De indringingsdiepte van het apparaat ligt afhankelijk van de dichtheid en doorvochtigingsgraad van het meetgoed op maximaal 40 mm. Uitspraken m.b.t. dieper gelegen zones zijn niet mogelijk.
- Materiaaleigenschappen
 - Een hoog gehalte aan oplosbare zouten in het meetgoed kan het meetresultaat vervalsen. Hoe meer zouten aanwezig zijn, des te hoger zal de geleidbaarheid van het materiaal zijn en des te hoger zal de meetwaardeweergave zijn.
 - Meet indien mogelijk geen hout met een houttemperatuur onder $-5\text{ }^{\circ}\text{C}$. Te lage houttemperaturen vervalsen het meetresultaat.
 - Ook materiaaltoeslagen en de concentratie hiervan, bijv. in dekvloeren of beton, kunnen een aanzienlijke invloed hebben op de hoogte van de meetwaarde.
 - Het meest ideaal zijn zo homogeen mogelijke materiaaleigenschappen en geen luchtinsluitingen.
- Elektrisch geleidende materialen of elektrische velden
 - Bevat het bouw materiaal een elektrisch geleidend materiaal, heeft het bouw materiaal een hogere diëlektrische constante, waardoor een schijnbaar hoge vochtigheidswaarde ontstaat. Bij de meting wordt hierdoor een hogere meetwaarde weergegeven.

- Bevat het meetgoed metaal (bijv. spijkers, schroeven, leidingen, etc.) en ligt het binnen het meetveld van de sensor, stijgt de meetwaarde met een sprong door de sterke reflectie.
- Door een visuele controle is niet altijd te zien of elektrisch geleidende materialen in het bouw materiaal aanwezig zijn. Wapeningen, metaalelementen en geleidende isolatiematerialen, zoals mineraalwol in houten plafonds, behoren tot de grootste foutbronnen. Vooral bij isolatiematerialen met metaalfolie ontstaan daarom vaak verkeerde interpretaties van de meetwaarden.
- Vermijd statistische oplading van het meetgoed door wrijving. Statistisch oplading vervalst het meetresultaat.
- Bij een houtvochtigheid die lager is dan 10% r.v., kunnen elektrostatische krachten ontstaan in het meetgoed. Hierdoor kan het meetresultaat worden vervalst. Op basis van onze ervaringen ontstaat dit vooral bij de uitgang van fineerdrooginstallaties. Leid de statische oplading af via geschikte aardingsmaatregelen.
- Het meest ideaal is afwezigheid van storende elektrische velden bij de meting en dat geen elektrisch geleidende materialen aanwezig zijn in het meetgoed.
- Oppervlaktegesteldheid
 - Voor de meting moet de meetlocatie worden ontdaan van verontreinigingen (bijv. verfresten, stof).
 - Oliehoudende en/of waterige houtbeschermingsmiddelen beïnvloeden het meetresultaat.
 - Ruwe oppervlakken zorgen altijd voor een lagere meetwaarde.
 - Het meest ideaal is een glad oppervlak van het meetgoed, zodat de meetsonde volledig contact kan maken.
- Vochtverdeling
 - Bij materiaaldikten van minder dan 2 cm bestaat het gevaar dat de vochtigheidswaarden van aangrenzende materiaallagen de meetwaarde beïnvloeden.
 - Het meest ideaal is een zo gelijkmatig mogelijke vochtverdeling in het meetgoed.

Kwantitatieve conclusies m.b.t. het vochtgehalte van het minerale meetgoed zijn alleen via het Darr-proces of de CM-methode mogelijk.

Onderhoud en reparatie

Batterij vervangen

Het vervangen van de batterij is noodzakelijk, als de LED van het apparaat rood knippert of het apparaat niet meer kan worden ingeschakeld. Zie hoofdstuk bediening.

Reiniging

Reinig het apparaat met een licht vochtige, zachte en pluisvrije doek. Zorg dat geen vocht in de behuizing kan binnendringen. Gebruik geen sprays, oplosmiddelen, alcoholhoudende reinigingsmiddelen of schuurmiddelen, maar uitsluitend schoon water voor het bevochtigen van de doek.

Reparatie

Wijzig het apparaat niet en bouw geen reserveonderdelen in. Neem voor reparaties en controles van het apparaat contact op met de fabrikant.

Fouten en storingen

Het apparaat is tijdens de productie meerdere keren op een goede werking getest. Mochten er desondanks storingen ontstaan, controleer het apparaat dan op basis van de volgende lijst.

Bluetoothverbinding valt weg, resp. wordt onderbroken

- Controleer of de LED op de appSensor groen knippert. Indien ja, hem kort volledig uitschakelen en daarna weer inschakelen. Hem opnieuw verbinden met de eindapparaat.
- Controleer de batterijspanning en plaats indien nodig nieuwe batterijen.
- Is de afstand tussen appSensor en eindapparaat groter dan de draadloze reikwijdte van de appSensor (zie hoofdstuk *Technische gegevens*) of zijn er massieve onderdelen van het gebouw (wanden, kolommen, etc.) tussen appSensor en eindapparaat? Verkort de afstand tussen de beide apparaten en zorg indien nodig voor een directe "Zichtverbinding".

De sensor kan niet met het eindapparaat worden verbonden, hoewel deze daar wordt weergegeven.

- Controleer de bluetooth-instellingen van uw eindapparaat. Hier kunnen fabrikantspecifieke, speciale instellingen m.b.t. een verbeterde nauwkeurigheid van de gebouwlocatie een mogelijke oorzaak zijn. Activeer deze instellingen en probeer opnieuw een verbinding te maken met de sensor.

Meer hulp voor het door u gebruikte sensortype vindt u in de app MultiMeasure Mobile via het menupunt Instellingen => *Help*. Na het kiezen van het menupunt *Help*, opent een link naar de help-pagina van de app. Onder de kop *Inhoudsopgave* kan een keuzemenu worden geopend, dat u direct talrijke help-onderwerpen biedt. Naar keuze kunt u ook de totale help-pagina doorbladeren en de verschillende help-onderwerpen bekijken.

Recycling

De verpakkingsmaterialen altijd milieubewust en volgens de geldende lokale recyclingvoorschriften recycleren.



Het symbool met een doorgestreepte vuilnisbak op een elektrisch of elektronisch apparaat is afkomstig uit de richtlijn 2012/19/EU. Het geeft aan dat dit apparaat aan het eind van de levensduur niet mag worden weggegooid met het huishoudelijk afval. Voor kosteloze retournering zijn er inzamelpunten voor oude elektrische en elektronische apparaten beschikbaar bij u in de buurt. De adressen kunt u opvragen bij uw gemeente. Voor veel EU-landen kunt u zich via de website <https://hub.trotec.com/?id=45090> informeren over andere retouromogelijkheden. Anders graag contact opnemen met een in uw land goedgekeurd recyclingbedrijf voor afgedankte apparaten.

Door het gescheiden inzamelen van oude elektrische en elektronische apparaten worden recycling, materiaalhergebruik, resp. andere vormen van hergebruik van oude apparaten mogelijk gemaakt. Ook worden zo negatieve gevolgen bij het recyclen van de mogelijk in de apparaten opgenomen gevaarlijke stoffen voor het milieu en voor de menselijke gezondheid voorkomen.



Batterijen en accu's horen niet in het huisvuil, maar moeten in de Europese Unie – volgens Richtlijn 2006/66/EG VAN HET EUROPEES PARLEMENT EN DE RAAD van 6 september 2006 betreffende afgedankte batterijen en accu's – vakkundig worden gerecycled. De batterijen en accu's graag recycleren volgens de geldende wettelijke bepalingen.

Conformiteitsverklaring

Wij, Trotec GmbH verklaren onder eigen verantwoordelijkheid, dat het hierna aangeduide product is ontwikkeld, geconstrueerd en geproduceerd in overeenstemming met de eisen van de EU-Richtlijn radioapparatuur in de versie 2014/53/EU.

Productmodel / product: BM31WP
Producttype: materiaalvochtigheidsmeetapparaat met smartphone-bediening
Bouwjaar vanaf: 2019

Van toepassing zijnde EU-Richtlijnen:

- 2001/95/EG
- 2014/30/EU

Toegepaste geharmoniseerde normen:

- EN 300 328 V2.2.2
- EN 61326-1:2013

Toegepaste nationale normen en technische specificaties:

- EN 301 489-1 Draft Version 2.2.0:2017-03
- EN 301 489-17 Draft Version 3.2.0:2017-03
- EN 61010-1:2010
- EN 62479:2010

Samensteller en naam van gevolmachtigde voor de technische documentatie:

Trotec GmbH
Grebbener Straße 7, D-52525 Heinsberg
Telefoon: +49 2452 962-400
E-mail: info@trotec.de

Plaats en datum van opstelling:

Heinsberg, 17.02.2023

Joachim Ludwig, bedrijfsleider

Trotec GmbH

Grebener Str. 7
D-52525 Heinsberg

☎ +49 2452 962-400

☎ +49 2452 962-200

✉ info@trotec.com

www.trotec.com