

NL

VERTALING VAN DE
OORSPRONKELIJKE
GEBRUIKSAANWIJZING
VOCHTIGHEIDSMEEAPPARAAT



Inhoudsopgave

Aanwijzingen bij de gebruikshandleiding	2
Veiligheid	2
Informatie over het apparaat	4
Transport en opslag	5
Bediening	6
Meetprincipe	7
Onderhoud en reparatie	8
Defecten en storingen	8
Recycling	9

Aanwijzingen bij de gebruikshandleiding

Symbolen



Waarschuwing voor elektrische spanning

Dit symbool wijst op gevaren voor het leven en de gezondheid van personen door elektrische spanning.



Waarschuwing

Dit signaalwoord wijst op een gevaar met een middelmatige risicograad, dat indien niet vermeden de dood of zwaar letsel tot gevolg kan hebben.



Voorzichtig

Dit signaalwoord wijst op een gevaar met een lage risicograad, dat indien niet vermeden gering of matig letsel tot gevolg kan hebben.

Let op

Het signaalwoord wijst op belangrijke informatie (bijv. op materiële schade), maar niet op gevaren.



Info

Aanwijzingen met dit symbool helpen u bij het snel en veilig uitvoeren van uw werkzaamheden.



Handleiding opvolgen

Aanwijzingen met dit symbool wijzen u erop dat de gebruiksaanwijzing moet worden opgevolgd.

De actuele versie van deze handleiding en de EU-conformiteitsverklaring, kunt u downloaden via de volgende link:



BM40



<https://hub.trotec.com/?id=41251>

Veiligheid

Lees deze handleiding vóór het in gebruik nemen/gebruik van het apparaat zorgvuldig en bewaar de handleiding altijd in de directe omgeving van de opstellocatie resp. bij het apparaat.



Waarschuwing

Lees alle veiligheidsinstructies en aanwijzingen.

Het niet opvolgen van de veiligheidsinstructies en aanwijzingen kunnen een elektrische schok, brand en/of zwaar letsel veroorzaken.

Bewaar alle veiligheidsinstructies en aanwijzingen voor later gebruik.

- Gebruik het apparaat niet in ruimten of omgevingen met explosiegevaar en plaats het daar nooit.
- Gebruik het apparaat niet in agressieve atmosferen.
- Dompel het apparaat niet onder in water. Laat geen vloeistoffen binnendringen in het apparaat.
- Het apparaat mag alleen in een droge omgeving en nooit bij regen of een relatieve luchtvochtigheid boven de gebruiksomstandigheden worden gebruikt.
- Bescherm het apparaat tegen permanent direct zonlicht.
- Stel het apparaat niet bloot aan sterke trillingen.
- Verwijder geen veiligheidssymbolen, stickers of etiketten van het apparaat. Houd alle veiligheidssymbolen, stickers en etiketten in een leesbare toestand.
- Open het apparaat niet.
- Nooit batterijen opladen die niet oplaadbaar zijn.
- Verschillende batterijtypen, evenals nieuwe en gebruikte batterijen mogen niet samen worden gebruikt.
- De batterijen met de polen op de juiste plaats in het batterijvak leggen.
- Verwijder de lege batterijen uit het apparaat. Batterijen bevatten milieugevaarlijke stoffen. De batterijen volgens de nationale voorschriften recyclen (zie hoofdstuk recyclen).
- Verwijder de batterijen uit het apparaat als u het apparaat gedurende een langere periode niet gebruikt.
- De voedingsklemmen in het batterijvak nooit kortsluiten!

- Batterijen niet inslikken! Wordt een batterij ingeslikt, kan dit binnen 2 uur zorgen voor ernstige verbrandingen/ bijtewonden! De bijtewonden kunnen tot de dood leiden!
- Denkt u dat een batterij is ingeslikt of op een andere wijze in het lichaam is gekomen, bezoek dan direct een arts!
- Houd nieuwe en gebruikte batterijen, evenals een geopend batterijvak uit de buurt van kinderen.
- Houd rekening met de opslag- en gebruiksomstandigheden (zie technische gegevens).

Bedoeld gebruik

Gebruik het apparaat uitsluitend voor het meten van de vochtigheid van hout en bouwmaterialen binnen het in de technische gegevens opgegeven meetbereik.

Voor het bedoeld gebruik van het apparaat uitsluitend door Trotec goedgekeurde accessoires, resp. door Trotec goedgekeurde reserveonderdelen gebruiken.

Voorspelbaar verkeerd gebruik

Gebruik het apparaat niet in zones met explosiegevaar of voor metingen in vloeistoffen of aan spanningvoerende onderdelen.

Eigenhandige constructieve wijzigingen, aan- of ombouwwerkzaamheden aan het apparaat zijn verboden.

Persoonlijke kwalificaties

Personen die dit apparaat gebruiken moeten:

- De gebruiksaanwijzing, vooral het hoofdstuk veiligheid hebben gelezen en begrepen.

Restgevaaren



Waarschuwing voor elektrische spanning

Er bestaat kortsluitgevaar door in de behuizing binnendringende vloeistoffen!

Dompel het apparaat en de accessoires niet onder in water. Zorg dat geen water of andere vloeistoffen in de behuizing komen.



Waarschuwing voor elektrische spanning

Werkzaamheden aan elektrische onderdelen mogen alleen door een geautoriseerd gespecialiseerd bedrijf worden uitgevoerd!



Waarschuwing

Verstikkingsgevaar!

Laat het verpakkingsmateriaal niet achteloos rondslingeren. Voor kinderen kan dit gevaarlijk speelgoed zijn.



Waarschuwing

Het apparaat is geen speelgoed en hoort niet in kinderhanden.



Waarschuwing

Van dit apparaat kunnen gevaren uitgaan als het ondeskundig of niet volgens het bedoeld gebruik wordt gebruikt door niet geïnstrueerde personen! Zorg dat wordt voldaan aan de persoonlijke kwalificaties!



Voorzichtig

Houd voldoende afstand van warmtebronnen.

Let op

Stel het apparaat niet bloot aan extreme temperaturen, extreme luchtvochtigheid of nattigheid, zodat beschadigingen worden voorkomen.

Let op

Gebruik voor de reiniging van het apparaat geen agressieve reinigingsmiddelen, schuur- of oplosmiddelen.

Informatie over het apparaat

Beschrijving van het apparaat

Het apparaat BM40 is geschikt voor het verstoringsvrij meten van de materiaalvochtigheid in hout en minerale bouwmaterialen.

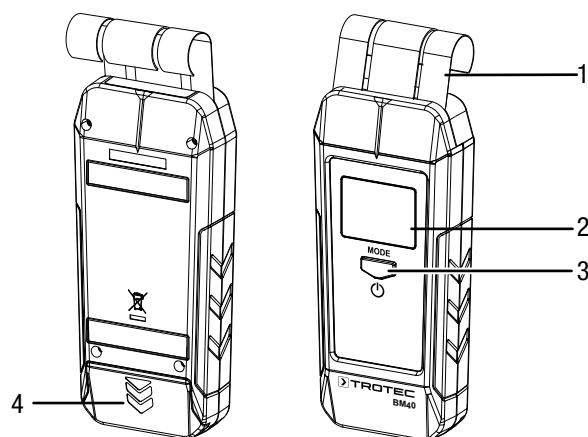
De meetsonde van het apparaat wordt op het te meten materiaal gedrukt. De vochtmeting gebeurt via capacitieve sensoren via een diëlektrisch meetproces absoluut verstoringsvrij, omdat hierbij geen elektroden of sonden in het meetgoed hoeven te worden ingebracht.

Voor een grote nauwkeurigheid van de direct in gewichts-% opgegeven meetwaarden, zijn 10 instelbare materiaalcurven voor de meest belangrijke bouwmaterialen en houtsoorten beschikbaar.

Bovendien heeft het apparaat de volgende functies:

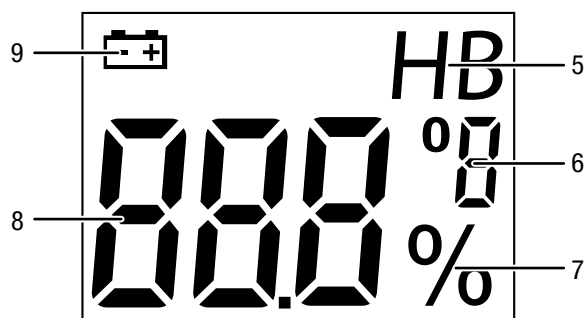
- Meetwaardeweergave in realtime
- Temperatuurmeting
- Uitschakelautomaat

Overzicht van het apparaat



Nr.	Aanduiding
1	Meetsonde
2	Display
3	Taste Aan/uit/MODE
4	Batterijvak met deksel

Display



Nr.	Aanduiding
5	Indicatie meetmodus
6	Indicatie °C / °F
7	Indicatie %
8	Weergave meetwaarde
9	Indicatie batterij

Technische gegevens

Parameter	Waarde	
Model	BM40	
Meetprincipe	Diëlektrisch/ capacitief	
Elektrodelengte	ca. 40 mm	
Indringsdiepte, verstoringsvrij	0 mm tot 50 mm	
Meetbereik	Baksteen, massief	0 % tot 20 %
	Anhydriet-gietvloer	0 % tot 20 %
	Cement-gietvloer	0 % tot 20 %
	Kalkzandsteen	0 % tot 20 %
	Gasbeton	0 % tot 20 %
	Holle steen (hoogisolierend)	0 % tot 20 %
	Beton	0 % tot 20 %
	Hardhout	0 % tot 50 %
	Zacht hout	0 % tot 50 %
	Spaanplaat	0 % tot 50 %
Temperatuur	-10 °C tot 55 °C	
Resolutie	Hout	0,1 %
	Minerale bouwmaterialen	0,1 %
	Temperatuur	0,1 °C
Omgevingstemperatuur	-5 tot 50 °C bij 0 tot 85 % r.v.	
Stroomvoorziening	1 x 9 V blokbatterij	
Automatische uitschakeling	Na ca. 10 min	
Afmetingen (lengte x breedte x hoogte)	168 x 35 x 75 mm	
Gewicht	220 g	

Leveromvang

- 1 x vochtigheidsmeetapparaat
- 1 x 9 V blokbatterij
- 1 x korte handleiding

Transport en opslag

Let op

Het apparaat kan beschadigd raken als het niet correct wordt opgeslagen of getransporteerd.

De informatie m.b.t. het transport en de opslag van het apparaat opvolgen.

Transport

Gebruik voor het transport van het apparaat een geschikt tas, om het apparaat te beschermen tegen inwerkingen van buitenaf.

Opslag

Houd bij het niet gebruiken van het apparaat rekening met de volgende opslagcondities:

- droog en tegen vocht en hitte beschermd
- op een plaats die beschermd is tegen stof en direct zonlicht
- de opslagtemperatuur moet voldoen aan de technische gegevens
- Batterij verwijderd uit het apparaat

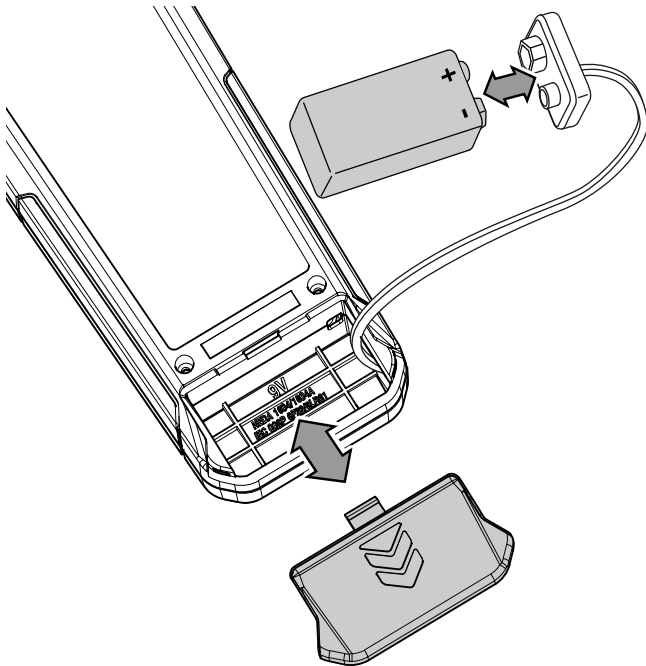
Bediening

Batterij plaatsen

Plaats voor het eerste gebruik de meegeleverde batterij in het apparaat.

Let op

Zorg dat het oppervlak van het apparaat droog is en het apparaat is uitgeschakeld.



1. Open het batterijvak aan de achterzijde, door de afdekking naar beneden te schuiven.
2. Verbind de 9 V blokbatterij met de juiste polen van de batterijclip.
3. Leg de batterij met batterijclip in het batterijvak.
4. Schuif de afdekking weer op het batterijvak, tot deze vergrendeld.

Apparaat inschakelen



Info

Houd er rekening mee dat bij het wisselen van de gebruikslocatie van een koude naar een warme omgeving condensvorming op de printplaat van het apparaat kan ontstaan. Dit natuurkundig effect, dat niet te voorkomen is, vervalst de meting. Het display toont in dit geval geen of verkeerde meetwaarden. Wacht enkele minuten tot het apparaat zich heeft ingesteld op de gewijzigde omstandigheden, voordat u een meting uitvoert.

1. Druk ca. 1 seconde op de toets **Aan/uit** (3).
 - ⇒ Het apparaat start in de meetmodus °C.
 - ⇒ De meetwaarde wordt in realtime weergegeven in de meetwaardeweergave (8).

Meetmodus selecteren

Voor een grote nauwkeurigheid van de direct in gewichts-% opgegeven meetwaarden, zijn 10 instelbare materiaalcurven voor de volgende bouwmaterialen en houtsoorten beschikbaar:

Meetmodus	Aanduiding	Meetbereik
B1	Baksteen, massief	0 % tot 20 %
B2	Anhydriet-gietvloer	0 % tot 20 %
B3	Cement-gietvloer	0 % tot 20 %
B4	Kalkzandsteen	0 % tot 20 %
B5	Gasbeton	0 % tot 20 %
B6	Holle steen (hoge isolatiewaarde)	0 % tot 20 %
B7	Beton	0 % tot 20 %
H1	Hardhout (bijv. esdoorn, berk, beuk, douglasspar, eiken, es, notenhout)	0 % tot 50 %
H2	Zacht hout (bijv. spar, grenen, kers, lariks, meranti, peppel)	0 % tot 50 %
H3	Spaanplaat	0 % tot 50 %
°C	Temperatuur	-10 °C tot 55 °C

1. Druk meerdere keren op de toets **MODE** (3), tot de gewenste meetmodus is ingesteld.

Vochtigheid meten



Info

Plaats het contactvlak van de meetsonde zo gelijkmatig mogelijk, niet gekanteld en met een constante aandrukkracht (ca. 10 N, komt overeen met een gewicht van 1 kg) op het object. Om een gevoel te krijgen voor de juiste aandrukkracht, wordt aanbevolen eerst enkele keren met het apparaat op een weegschaal te drukken.

1. Kies de gewenste meetmodus.
2. Houd de meetsonde onder een hoek van 90° met de volledige breedte van het contactvlak op het object.
 - ⇒ De meetwaarde wordt in realtime weergegeven op de meetwaardeweergave (8).

Apparaat uitschakelen

Het apparaat schakelt uit als het 10 minuten niet wordt gebruikt.

1. Druk ca. 3 seconden op de toets **aan/uit** (3).
 - ⇒ Het apparaat wordt uitgeschakeld.

Meetprincipe

Dit meetapparaat dient voor het bij benadering bepalen van het materiaal- of houtvochtgehalte volgens het diëlektrisch principe. Toepassingsgebieden zijn het verstoringsvrij meten van houtvochtigheid bij snoei-, bouw- en brandhout, evenals bij minerale bouwmaterialen.

Het diëlektrische meetproces is dus een indirecte meetmethode, waarbij via de diëlektrische verandering van het meetgoed uitsluitsel wordt gegeven over het vochtgehalte hiervan.

Beïnvloedende grootheden die deze meetgrootte kunnen veranderen, bijvoorbeeld elektrisch geleidende materialen of opgeloste zouten, beïnvloeden de meetwaarden dus ook direct. Omdat de exacte samenstelling van bouwmaterialen bij een vochtmeting doorgaans niet bekend is, moeten de weergegeven meetwaarden slechts als indicatie voor het vochtgehalte worden beschouwd.

Algemene toepassingsaanwijzingen

Voor de vochtmeting zijn in het apparaat kalibratiecurven voor verschillende minerale bouwmaterialen, hard en zacht hout, evenals spaanplaat opgenomen. Zijn exacte materiaalvochtigheidswaarden noodzakelijk, wordt een extra controlemeting via het Darr-proces aanbevolen. Vooral voor het bepalen van de exacte houtvochtigheid bij andere houttemperaturen of als rekening moet worden gehouden met het soort en de dichtheid van een bepaalde houtsoort, wordt het gebruik van een houtvochtigheidsmeetapparaat met een temperatuurcompensatiefunctie en keuzemogelijkheden voor de specifieke houtsoortkalibratie aanbevolen.

- Houd bij het kiezen van de meetlocaties rekening met de volgende punten:
 - Meet de vochtigheid van het meetgoed altijd op drie meetlocaties, om via een rekenkundig gemiddelde een voldoende nauwkeurigheid te bereiken.
 - Meet niet op de kopkant, omdat daar droge gedeelten aanwezig zijn.
 - Meet indien mogelijk niet over scheuren, noesten en harsplekken.
- De meetresultaten mogen uitsluitend worden gebruikt voor een oriënterende vochtigheidsmeting.
- De hoogte van de meetwaarde is gebaseerd op de bepaalde diëlektrische constante van het meetgoed. Droge lucht heeft een constante van 1, water een van 80. Hoe meer vocht het materiaal bevat, hoe hoger de weergegeven meetwaarde.
- Nog een belangrijke grootte die van invloed is op de meetwaarde, is de dichtheid van het meetgoed. Hoe hoger de dichtheid, hoe hoger de meetwaarde.

Gebruiksaanwijzingen voor materiaalvochtigheidsmeting

Voor het snel bepalen van de materiaalvochtigheid zijn geen verdere instellingen bij het apparaat noodzakelijk. Bij de beoordeling van de meetresultaten moet er echter rekening mee worden gehouden, dat verschillende factoren het meetresultaat kunnen beïnvloeden:

- Uitvoering van de meting
 - De nauwkeurigheid van de meting is afhankelijk van de aandrukkracht van de meetelektroden. Deze moeten voor een optimaal resultaat met een constante aandrukkracht van ca. 10 N (komt overeen met een gewicht van ca. 1 kg) haaks en gelijkmatig op het te meten meetgoed worden aangebracht.
- Meetdiepte
 - De indringingsdiepte van het apparaat ligt afhankelijk van de dichtheid en doorvochtigingsgraad van het meetgoed op maximaal 40 mm. Uitspraken m.b.t. dieper gelegen zones zijn niet mogelijk.
- Materiaaleigenschappen
 - Een hoog gehalte aan oplosbare zouten in het meetgoed kunnen het meetresultaat vervalsen. Hoe meer zouten aanwezig zijn, des te hoger zal de geleidbaarheid van het materiaal zijn en des te hoger zal ook de meetwaardeweergave zijn.
 - Meet indien mogelijk geen hout met een houttemperatuur onder -5 °C . Te lage houttemperaturen vervalsen het meetresultaat.
 - Ook materiaaltoeslagen en de concentratie hiervan, bijv. in dekvloeren of beton, kunnen een aanzienlijke invloed hebben op de hoogte van de meetwaarde.
 - Het meest ideaal zijn zo homogeen mogelijke materiaaleigenschappen en geen luchtinsluitingen.
- Elektrisch geleidende materialen of elektrische velden
 - Bevat het bouw materiaal een elektrisch geleidend materiaal, heeft het bouw materiaal een hogere diëlektrische constante, waardoor een schijnbaar hoge vochtigheidswaarde ontstaat. Bij de meting wordt hierdoor een hogere meetwaarde weergegeven.

- Bevat het meetgoed metaal (bijv. spijkers, schroeven, leidingen, etc.) en ligt het binnen het meetveld van de sensor, stijgt de meetwaarde met een sprong door de sterke reflectie.
- Door een visuele controle is niet altijd te zien of elektrisch geleidende materialen in het bouw materiaal aanwezig zijn. Wapeningen, metaalelementen en geleidende isolatiematerialen, zoals mineraalwol in houten plafonds, behoren tot de grootste foutbronnen. Vooral bij isolatiematerialen met metaalfolie ontstaan daarom vaak verkeerde interpretaties van de meetwaarden.
- Vermijd statistische oplading van het meetgoed door wrijving. Statistisch oplading vervalst het meetresultaat.
- Bij een houtvochtigheid die lager is dan 10 % r.v., kunnen elektrostatische krachten ontstaan in het meetgoed. Hierdoor kan het meetresultaat worden vervalst. Op basis van onze ervaringen ontstaat dit vooral bij de uitgang van fineerdrooginstallaties. Leid de statische oplading af door geschikte aardingsmaatregelen.
- Het meest ideaal is afwezigheid van storende elektrische velden bij de meting en dat geen elektrisch geleidende materialen aanwezig zijn in het meetgoed.
- Oppervlaktegesteldheid
 - Voor de meting moet de meetlocatie worden ontdaan van verontreinigingen (bijv. verfresten, stof).
 - Oliehoudende en/of waterige houtbeschermingsmiddelen beïnvloeden het meetresultaat.
 - Ruwe oppervlakken zorgen altijd voor een lagere meetwaarde.
 - Het meest ideaal is een glad oppervlak van het meetgoed, zodat de meetsonde volledig contact kan maken.
- Vochtverdeling
 - Bij materiaaldikten van minder dan 2 cm bestaat het gevaar dat de vochtigheidswaarden van aangrenzende materiaallagen de meetwaarde beïnvloeden.
 - Het meest ideaal is een zo gelijkmatig mogelijke vochtverdeling in het meetgoed.

Kwantitatieve conclusies m.b.t. het vochtgehalte van het minerale meetgoed zijn alleen via het Darr-proces of de CM-methode mogelijk.

Onderhoud en reparatie

Batterij vervangen

Het vervangen van de batterij is nodig, als de indicatie batterij (9) verschijnt op het display of als het apparaat niet meer kan worden ingeschakeld (zie hoofdstuk batterij plaatsen).

Reiniging

Reinig het apparaat met een vochtige, zachte en pluisvrije doek. Zorg dat geen vochtigheid in de behuizing komt. Gebruik geen sprays, oplosmiddelen, alcoholhoudende reinigingsmiddelen of schuurmiddelen, maar uitsluitend water voor het bevochtigen van de doek.

Reparatie

Wijzig het apparaat niet en bouw geen reserveonderdelen in. Neem voor reparaties en controles van het apparaat contact op met de fabrikant.

Defecten en storingen

Het apparaat is tijdens de productie meerdere keren op een goede werking getest. Mochten er desondanks storingen ontstaan, controleer het apparaat dan op basis van de volgende lijst.

Weergave-elementen op het display zijn nog maar zwak zichtbaar of flikkeren:

- Batterijspanning is te laag. Vervang de batterij onmiddellijk.

Het apparaat toont ongeloofwaardige meetwaarden:

- Batterijspanning is te laag. Vervang de batterij onmiddellijk.

Recycling

De verpakkingsmaterialen altijd milieubewust en volgens de geldende lokale recyclingvoorschriften recyclen.



■ Het symbool met een doorgestreepte vuilnisbak op een elektrisch of elektronisch apparaat is afkomstig uit de richtlijn 2012/19/EU. Het geeft aan dat dit apparaat aan het eind van de levensduur niet mag worden weggegooid met het huishoudelijk afval. Voor kosteloze retournering zijn er inzamelpunten voor oude elektrische en elektronische apparaten bij u in de buurt. De adressen kunt u opvragen bij uw gemeente. Voor veel EU-landen kunt u zich via de website <https://hub.trotec.com/?id=45090> informeren over andere retourmogelijkheden. Anders graag contact opnemen met een in uw land goedgekeurd recyclingbedrijf voor afgedankte apparaten.

Door het gescheiden inzamelen van oude elektrische en elektronische apparaten worden recycling, materiaalhergebruik, resp. andere vormen van hergebruik van oude apparaten mogelijk gemaakt. Ook worden zo negatieve gevolgen bij de recyclen van de mogelijk in de apparaten opgenomen gevaarlijke stoffen voor het milieu en voor de menselijke gezondheid voorkomen.



Batterijen en accu's horen niet in het huisvuil, maar moeten in de Europese Unie – volgens Richtlijn 2006/66/EG VAN HET EUROPEES PARLEMENT EN DE RAAD van woensdag 6 september 2006 betreffende afgedankte batterijen en accu's – vakkundig worden gerecycled. De batterijen en accu's graag recyclen volgens de geldende wettelijke bepalingen.

Trotec GmbH

Grebener Str. 7
D-52525 Heinsberg

☎ +49 2452 962-400

☎ +49 2452 962-200

✉ info@trotec.com

www.trotec.com