

NL

BEDIENINGSHANDLEIDING  
PH-MEETAPPARAAT



**Inhoudsopgave**

**Opmerkingen m.b.t. de bedieningshandleiding** ..... 1

**Veiligheid** ..... 1

**Informatie over het apparaat** ..... 2

**Transport en opslag** ..... 4

**Bediening** ..... 4

**Onderhoud en reparatie** ..... 7

**Recycling** ..... 9

**Opmerkingen m.b.t. de bedieningshandleiding**

**Symbolen**



**Waarschuwing voor elektrische spanning**

Dit symbool wijst op gevaren voor het leven en de gezondheid van personen door elektrische spanning.



**Waarschuwing**

Dit signaalwoord wijst op een gevaar met een middelmatige risicograad, dat indien niet vermeden de dood of zwaar letsel tot gevolg kan hebben.



**Voorzichtig**

Dit signaalwoord wijst op een gevaar met een lage risicograad, dat indien niet vermeden gering of matig letsel tot gevolg kan hebben.

**Let op**

Dit signaalwoord wijst op belangrijke informatie (bijv. materiële schade), maar niet op gevaren.



**Info**

Aanwijzingen met dit symbool helpen u bij het snel en veilig uitvoeren van uw werkzaamheden.



**Handleiding opvolgen**

Aanwijzingen met dit symbool wijzen u erop dat de bedieningshandleiding moet worden opgevolgd.



**Beschermingsuitrusting dragen**

Aanwijzingen met dit symbool wijzen u erop dat een persoonlijke beschermingsuitrusting moet worden gedragen.



De actuele versie van de bedieningshandleiding en de EU-conformiteitsverklaring, kunt u downloaden via de volgende link:



BW10



<http://hub.trotec.com/?id=39360>

**Veiligheid**

**Lees deze handleiding vóór het in gebruik nemen / gebruik van het apparaat zorgvuldig en bewaar de handleiding in de directe omgeving van de opstellocatie, resp. het apparaat!**



**Waarschuwing**

**Lees alle veiligheidsinstructies en aanwijzingen.**

Het niet opvolgen van de veiligheidsinstructies en aanwijzingen kunnen een elektrische schok, brand en / of zwaar letsel veroorzaken.

**Bewaar alle veiligheidsinstructies en aanwijzingen voor later gebruik.**

Dit apparaat kan door kinderen vanaf 8 jaar en bovendien door personen met verminderde geestelijke, sensorische of mentale vaardigheden of een gebrek aan ervaring en kennis worden gebruikt, als ze onder toezicht staan of m.b.t. het veilig gebruik van het apparaat zijn geïnstrueerd en de hierdoor ontstane gevaren begrijpen.

Kinderen mogen niet met het apparaat spelen.

Reiniging en onderhoud door de gebruiker mogen niet zonder toezicht door kinderen worden uitgevoerd.

- Gebruik het apparaat niet in ruimten met explosiegevaar.
- Gebruik het apparaat niet in agressieve atmosferen.
- Het apparaat is geen speelgoed. Houd kinderen en dieren op afstand. Gebruik het apparaat alleen onder toezicht.
- Dompel het apparaat nooit volledig onder in een vloeistof. Alleen de meetsonde is bedoeld voor het onderdompelen.
- Bescherm het apparaat tegen permanent direct zonlicht.
- Verwijder geen veiligheidssymbolen, stickers of etiketten van het apparaat. Houd alle veiligheidssymbolen, stickers en etiketten in een leesbare toestand.
- Open het apparaat niet met een gereedschap.
- Gebruik het apparaat alleen als bij de meetlocatie voldoende veiligheidsvoorzieningen zijn getroffen (bijv. bij metingen op de openbare weg, op bouwplaatsen, etc.). Gebruik het apparaat anders niet.
- Houd rekening met de opslag- en gebruiksomstandigheden (zie hoofdstuk technische gegevens).

## Bedoeld gebruik

Gebruik het apparaat uitsluitend voor het bepalen van de pH-waarde en temperatuur van vloeistoffen in aquaria, vijvers, zwembaden of bij levensmiddelen.

Voor het bedoeld gebruik van het apparaat uitsluitend door Trotec goedgekeurde accessoires, resp. door Trotec goedgekeurde reserveonderdelen gebruiken.

## Niet bedoeld gebruik

Gebruik het apparaat niet in zones met explosiegevaar of voor metingen bij spanningvoerende onderdelen.

Het apparaat is niet ontworpen voor gebruik onder laboratoriumomstandigheden.

Voor schade die het gevolg is van niet bedoeld gebruik, accepteert Trotec geen aansprakelijkheid. In dat geval vervalt elke aanspraak op garantie. Eigenhandige constructieve wijzigingen, evenals aan- of ombouwwerkzaamheden aan het apparaat zijn verboden.

## Persoonlijke kwalificaties

Personen die dit apparaat gebruiken moeten:

- zich bewust zijn van de gevaren die bij de omgang met bijtende vloeistoffen, zoals basen en zuren kunnen ontstaan.
- de bedieningshandleiding, vooral het hoofdstuk veiligheid hebben gelezen en begrepen.

## Restgevaaren



### Waarschuwing

Wees voorzichtig bij de omgang met zuren of basen!



Bestaat onduidelijkheid over het feit of een vloeistof



bijtend kan werken, draag dan altijd een geschikte



beschermende uitrusting, bestaande uit veiligheidsbril,



beschermende kleding, veiligheidshandschoenen en

veiligheidsschoenen.



### Waarschuwing

Verstikkingsgevaar!

Laat het verpakkingsmateriaal niet achteloos rondslingeren. Voor kinderen kan dit gevaarlijk speelgoed zijn.



### Waarschuwing

Het apparaat is geen speelgoed en hoort niet in kinderhanden.



### Waarschuwing

Van dit apparaat kunnen gevaren uitgaan als het ondeskundig of niet volgens het bedoeld gebruik wordt gebruikt door niet geïnstrueerde personen! Zorg dat wordt voldaan aan de persoonlijke kwalificaties!



## Voorzichtig

Natriumcarbonaat ( $\text{Na}_2\text{CO}_3$ , bestanddeel van de bufferoplossing 10,01) kan de ogen irriteren. Bij aanraking met de ogen, deze grondig met water uitspoelen en een arts raadplegen.

Natriumcarbonaat mag niet in handen van kinderen komen.

Stof dat natriumcarbonaat bevat niet inademen.

## Let op

Stel het apparaat niet bloot aan extreme temperaturen, extreme luchtvochtigheid of nattigheid, zodat beschadigingen worden voorkomen.

## Let op

Gebruik voor de reiniging van het apparaat geen agressieve reinigingsmiddelen, schuur- of oplosmiddelen.

## Informatie over het apparaat

### Beschrijving van het apparaat

Het pH-meetapparaat BW10 is geschikt voor het meten van pH-waarden en temperaturen van vloeistoffen.

Dankzij de automatische temperatuurcompensatie, evenals het gebruik van automatische kalibratie, wordt het mogelijk met het meetapparaat, binnen een temperatuurmeetbereik van 0 tot 50 °C, de pH-waarde snel en nauwkeurig te bepalen tussen pH 0 en pH 14.

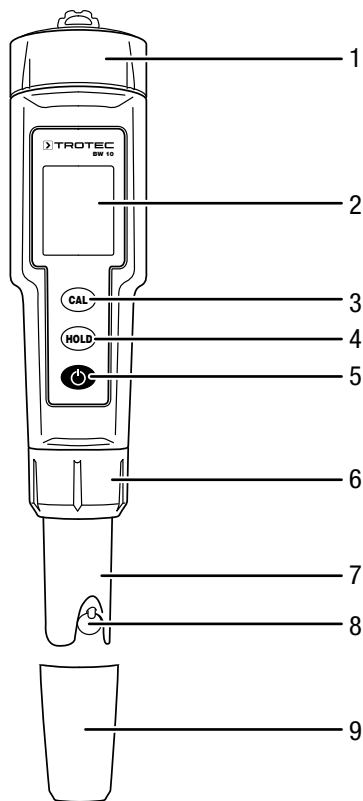
Het apparaat beschikt al vanuit de fabriek over een 3-puntskalibratie, die met de meegeleverde pH-bufferoplossing-sets kan worden uitgevoerd.

De bepaalde pH-waarde wordt tegelijk met de watertemperatuur weergegeven.

Het apparaat heeft een verwisselbare pH-elektrode. De elektroden en de watertemperatuurvoeler zijn door een beschermkap beschermd tegen invloeden van buitenaf.

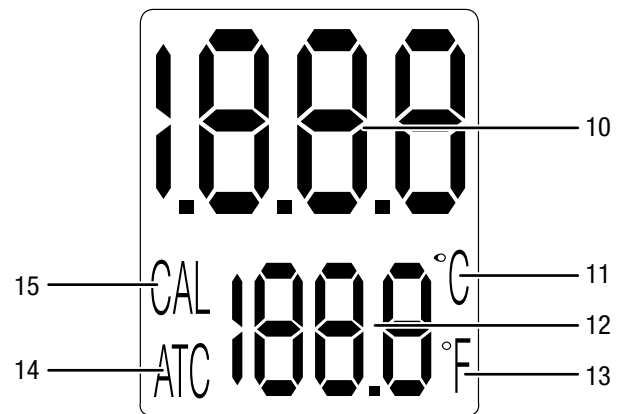
Het apparaat heeft een hold-functie voor het vasthouden van de actuele meetwaarde.

**Overzicht van het apparaat**



Nr.	Aanduiding
1	Batterijvak met schroefdeksel
2	LCD-display
3	Toets <i>CAL</i>
4	Toets <i>HOLD</i>
5	Toets aan/uit
6	Schroefaansluiting
7	Meetsonde
8	Messingelektrode
9	Beschermkap

**Display**



Nr.	Aanduiding
10	Meetwaardeweergave pH-waarde
11	Indicatie °C
12	Meetwaardeweergave temperatuur
13	Indicatie °F
14	Indicatie <i>ATC</i>
15	Indicatie <i>CAL</i>

**Technische gegevens**

Parameter	Waarde	
Artikelnummer	3.510.205.810	
pH-waarde	Meetbereik	0,00 pH tot 14,00 pH
	Nauwkeurigheid	±0,02 pH
	Resolutie	0,01 pH
Temperatuur	Meetbereik	0 °C tot 50 °C / 32 °F tot 122 °F
	Nauwkeurigheid	0,2 °C / 2 °F
	Resolutie	0,1 °C / 1 °F
Display	LCD	
Beschermingsgraad	IP65	
Gebruiksomstandigheden	0 °C tot 50 °C / 32 °F tot 122 °F bij < 85 % r.v.	
Opslagcondities	10 °C tot 25 °C bij < 65 % r.v.	
Stroomvoorziening	4 x 1,5 V, LR44	
Afmetingen	188 mm x 38 mm x 38 mm	
Gewicht	83 g	

**Leveromvang**

- 1 x pH-meetapparaat
- 4 x 1,5 V, LR44-batterijen
- 1 x pH-bufferoplossing set (4,01 / 7,00 / 10,01)
- 1 x korte handleiding

## Transport en opslag

### Let op

Het apparaat kan beschadigd raken als het niet correct wordt opgeslagen of getransporteerd.

De informatie m.b.t. het transport en de opslag van het apparaat opvolgen.

### Transport

Gebruik voor het transport van het apparaat een geschikt tas, om het apparaat te beschermen tegen inwerkingen van buitenaf.

Zorg dat de beschermkap op de meetsonde is geplaatst.

### Opslag

Houd bij het niet gebruiken van het apparaat rekening met de volgende opslagcondities:

- droog en tegen vocht en hitte beschermd
- op een plaats die beschermd is tegen stof en direct zonlicht
- evt. met een hoes beschermd tegen indringen van stof
- De opslagtemperatuur moet voldoen aan het in hoofdstuk technische gegevens opgegeven bereik.
- batterijen verwijderen uit het apparaat

## Bediening

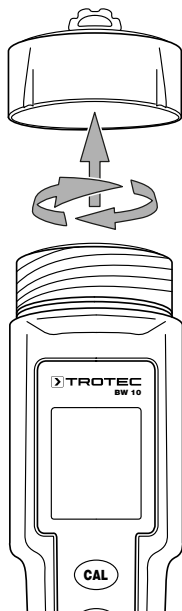
### Batterijen plaatsen

Plaats voor het eerste gebruik de meegeleverde batterijen in het apparaat.

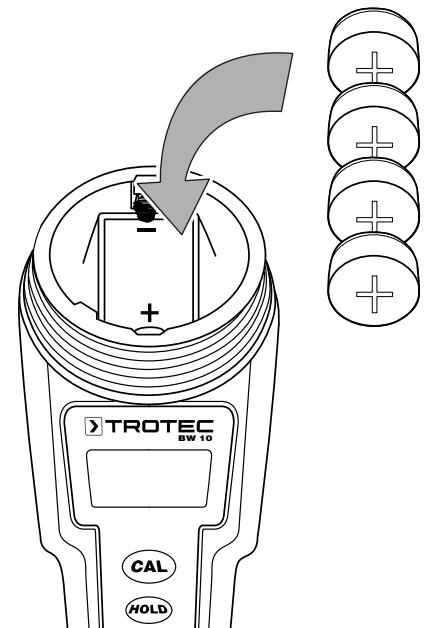
### Let op

Zorg dat het oppervlak van het apparaat droog is en het apparaat is uitgeschakeld.

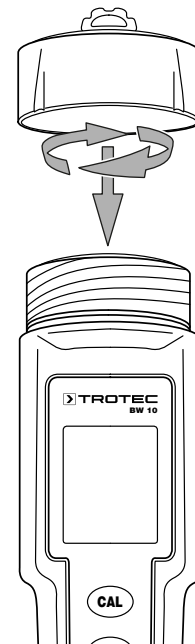
1. Open het batterijvak boven, door het deksel los te schroeven.



2. Plaats de batterijen (4 x LR44-knoopcel) met polen op de goede plaats in het batterijvak.



3. Schroef het deksel weer op het batterijvak. Zorg hierbij dat de rubberafdichting goed zit.

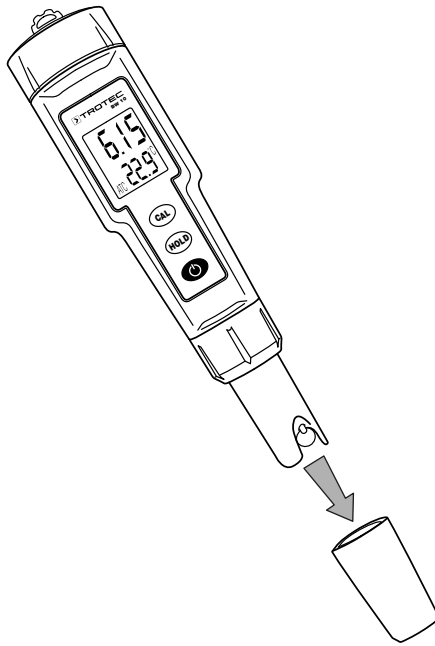


**Beschermkap verwijderen**

Het apparaat is al vanuit de fabriek gekalibreerd met zoutoplossing met een hoog percentage. Dit leidt in de praktijk later vaak tot vorming van zoutkristallen bij de diafragma-elektrode (vezelbundel). Deze zichtbare resten zijn volkomen normaal voor pH-meetelektroden van dit type. Deze resten zijn onschadelijk voor de meetelektrode en kunnen eenvoudig met water worden afgespoeld, ze vormen dus geen kwaliteitsgebrek!

De meetelektrode is door een beschermkap beschermd tegen invloeden van buitenaf.

1. Trek voor elke meting de beschermkap van de meetelektrode.



2. Schuif de beschermkap na elke meting weer op het apparaat.

**Kalibratie uitvoeren**



**Info**

Dompel de meetsonde voor de kalibratie ca. 10 tot 15 min onder in gedestilleerd water.

Voor het uitvoeren van de kalibratie van het pH-meetapparaat, moet eerst de bufferoplossingen worden aangemaakt, die zijn opgenomen in de meegeleverde set.

De bufferoplossingen komen overeen met de pH-waarden 4 (rood), 7 (groen) en 10 (blauw) met een nauwkeurigheid van ±0,01 pH (bij 25 °C).

Ga als volgt te werk, bij het voorbereiden van een bufferoplossing:



**Voorzichtig**

Het poeder voor de bufferoplossing, evenals de hiervan gemaakte bufferoplossing, zijn niet geschikt voor consumptie.



**Voorzichtig**

Natriumcarbonaat (Na<sub>2</sub>CO<sub>3</sub>, bestanddeel van de bufferoplossing 10,01) kan de ogen irriteren. Bij aanraking met de ogen, deze grondig met water uitspoelen en een arts raadplegen.

Natriumcarbonaat mag niet in handen van kinderen komen.

Stof dat natriumcarbonaat bevat niet inademen.

1. Vul de inhoud van een zakje (bijv. pH 7 = groen) in een bekersglas of een geschikte glazen reservoir met een inhoud van minimaal 250 ml.
2. Hier 250 ml gedestilleerd water aan toevoegen.
3. Roer de oplossing met een glazen staafje, tot het poeder volledig is opgelost.

Houd er rekening mee dat de pH-waarde bij verschillende temperaturen kan variëren. De pH-waarde afhankelijk van de temperatuur kunt u vinden in de volgende tabel (zie ook opdruk op plasticzakjes):

°C	pH 4	pH 7	pH 10
10	4,00	7,06	10,18
15	4,00	7,04	10,12
20	4,00	7,02	10,06
25	4,00	7,00	10,01
30	4,01	6,99	9,97
35	4,02	6,98	9,93
40	4,03	6,97	9,89
45	4,04	6,97	9,86
50	4,06	6,96	9,83

Ga als volgt te werk voor het kalibreren:

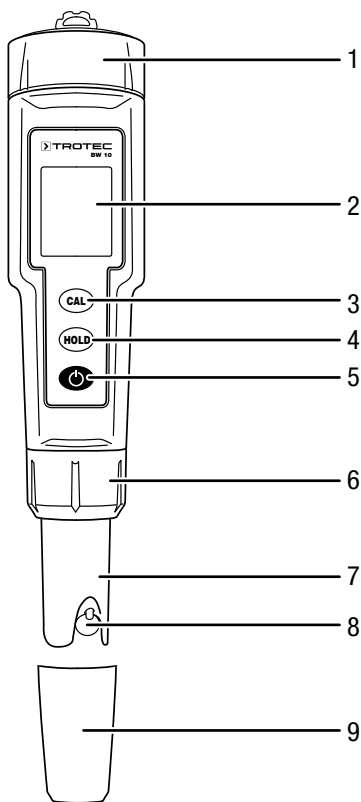


**Info**

Gebruik altijd een verse bufferoplossing voor het kalibreren.

1. Druk op de toets aan-/uit (5) om het apparaat in te schakelen.
  - ⇒ Op het display worden de actuele meetwaarde voor de pH-waarde en de temperatuur weergegeven.
2. Dompel de meetsonde met een licht draaiende beweging eerst in de bufferoplossing voor pH-waarde 7.
  - ⇒ De meetelektrode moet volledig zijn omgeven door de bufferoplossing.

3. Wacht tot een stabiele meetwaarde wordt weergegeven op de meetwaardeweergave (10).
4. Druk ca. 3 s op de toets *CAL* (3).
  - ⇒ In de meetwaardeweergave (10) wordt *CAL* weergegeven.
5. Laat de toets *CAL* (3) weer los.
  - ⇒ In de meetwaardeweergave (10) wordt na ca. 2 s *SA* weergegeven.
  - ⇒ Daarna wordt *End* weergegeven.
  - ⇒ De kalibratie voor de pH-waarde 7 is afgerond en het actuele meetresultaat wordt weergegeven.
6. Graag de stappen 2 tot en met 5 herhalen voor de bufferoplossing die het dichtst bij de verwachte pH-waarde komt.



### Meting uitvoeren

1. Dompel de meetsonde in de te meten vloeistof.
  - ⇒ De meetelektrode moet volledig zijn omgeven door de vloeistof.
2. Druk op de toets aan-/uit (5) om het apparaat in te schakelen.
  - ⇒ Op het display worden de actuele meetwaarde voor de pH-waarde en de temperatuur weergegeven.



#### Info

Ligt de gemeten waarde buiten het meetbereik, wordt dit aangegeven op het display. Bij de pH-waarde verschijnt --- in de meetwaardeweergave, bij de temperatuur verschijnt *L* bij een te lage en *H* voor een te hoge waarde.

### Eenheid °C / °F omschakelen

Het meetapparaat is vanuit de fabriek ingesteld op °C.

Ga als volgt te werk, voor het omschakelen van de eenheid tussen °C en °F:

✓ Het meetapparaat is uitgeschakeld.

1. Druk tegelijk op de toetsen *CAL* (3) en aan/uit (5), tot op het display de eenheid °C (11) of °F (13) wordt weergegeven.
2. Druk op de toets *CAL* (3), voor omschakeling tussen °C en °F.
3. Druk op de toets *HOLD* (4), om de instelling op te slaan.
  - ⇒ Op het display verschijnt *SA*.
  - ⇒ De instelling is opgeslagen en het actuele meetresultaat wordt weergegeven.



#### Info

Mocht de kalibratie worden afgebroken, wordt dit veroorzaakt door een verkeerde bufferoplossing of een defecte meetelektrode.

Controleer eerst, evt. met een tweede meetapparaat, of de juiste bufferoplossing is gebruikt. Komt de bufferoplossing wel overeen met de te kalibreren pH-waarde, is de meetelektrode defect en moet deze worden vervangen, zie hoofdstuk meetelektrode vervangen.

**Meetwaarde vasthouden (HOLD)**

1. Druk op de toets *HOLD* (4), om de actuele meetwaarde te bevroeren.
2. Druk opnieuw op de toets *HOLD* (4), om de actuele meetwaarden weer te laten weergeven.

**Apparaat uitschakelen**

Het apparaat heeft een uitschakelautomaat en schakelt zichzelf automatisch uit als ca. 15 minuten niet op een toets wordt gedrukt.

1. Druk op de toets aan-/uit (5), om het apparaat uit te schakelen.

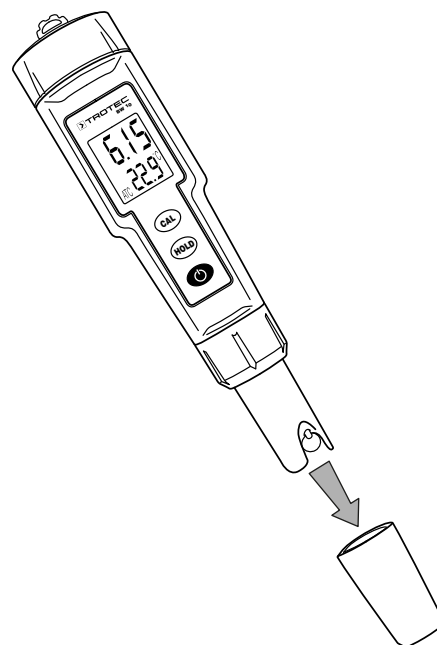
**Onderhoud en reparatie****Batterij vervangen**

Het vervangen van de batterij is nodig, als het apparaat niet meer kan worden ingeschakeld (zie hoofdstuk batterij plaatsen).

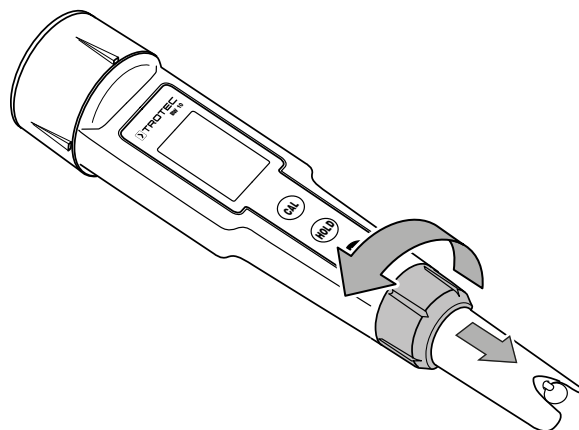
**Meetelektrode vervangen**

De meetelektrode moet worden vervangen, als deze beschadigd is of niet meer kan worden gekalibreerd. Dit komt ook tot uiting doordat de kalibratie, ondanks de juiste bufferoplossing, wordt afgebroken.

1. Trek de beschermkap van de meetelektrode.

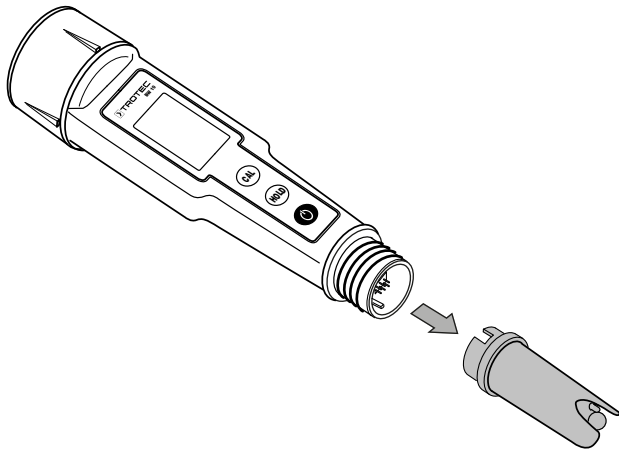


2. De wartelmoer bij de meetelektrode losdraaien en naar beneden wegschuiven.

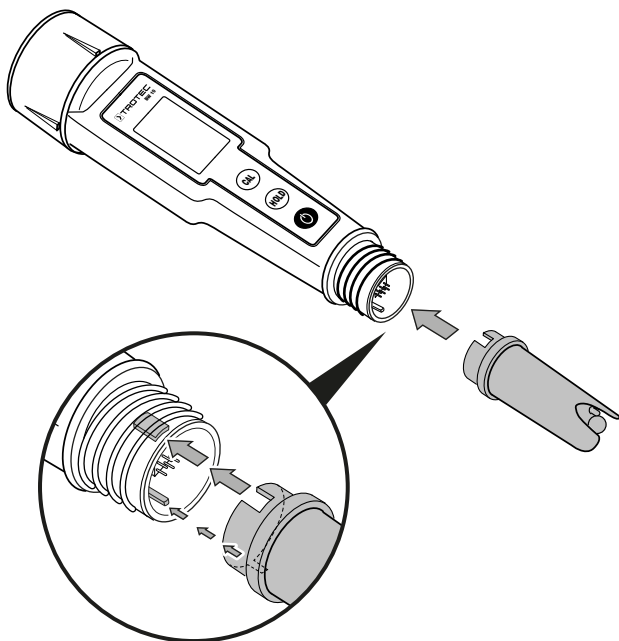




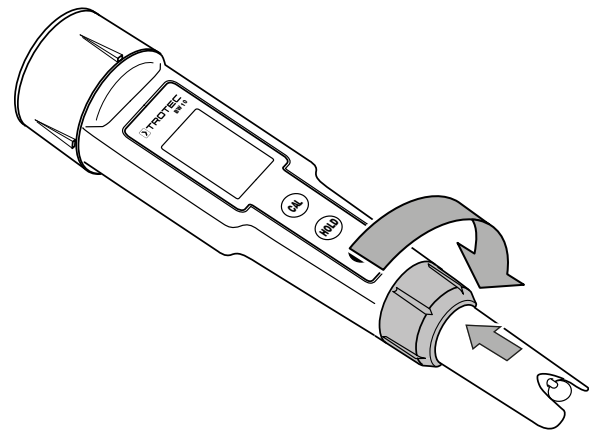
3. Trek de meetelektrode en de afdichtingsring van het apparaat.



4. Plaats de nieuwe afdichtring op de nieuwe meetelektrode.  
5. Plaats de nieuwe meetelektrode op het apparaat. Houd hierbij rekening met de geleiderails en aansluitingen.



6. De wartelmoer weer plaatsen en stevig vastdraaien.



7. Met de nieuwe meetelektrode een kalibratie van het apparaat uitvoeren, zie hoofdstuk bediening.

### Reiniging

Reinig het apparaat met een vochtige, zachte en pluisvrije doek. Zorg dat geen vocht in de behuizing komt. Gebruik geen sprays, oplosmiddelen, alcoholhoudende reinigingsmiddelen of schuurmiddelen, maar uitsluitend water voor het bevochtigen van de doek.

### Meetsonde reinigen

Behandel de meetsonde bij het reinigen zeer voorzichtig:

- De elektrode afspoelen met gedestilleerd water.
- Vermijd onnodige wrijving / aanraking van de glaskogelelektrode altijd, omdat deze hierdoor kan worden beschadigd of sneller kan verouderen.

### Reparatie

Wijzig het apparaat niet en bouw geen reserveonderdelen in. Neem voor reparaties en controles van het apparaat contact op met de fabrikant.

## Recycling



■ Het symbool met een doorgestreepte vuilnisbak op een elektrisch of elektronisch apparaat geeft aan, dat het aan het eind van de levensduur niet mag worden weggegooid met het huishoudelijk afval. Voor kosteloze retournering zijn er inzamelpunten voor oude elektrische en elektronische apparaten bij u in de buurt. De adressen kunt u opvragen bij uw gemeente. U kunt zich via onze website [www.trotec24.com](http://www.trotec24.com) informeren over meer door ons aangeboden retourmogelijkheden.

Door het gescheiden inzamelen van oude elektrische en elektronische apparaten worden recycling, materiaalhergebruik, resp. andere vormen van hergebruik van oude apparaten mogelijk gemaakt. Ook worden zo negatieve gevolgen bij de afvalverwijdering van de mogelijk in de apparaten opgenomen gevaarlijke stoffen op het milieu en voor de menselijke gezondheid voorkomen.

U bent verantwoordelijk voor het wissen van mogelijke persoonlijke gegevens op de te recyclen oude apparaten.

Batterijen en accu's horen niet in het huisvuil, maar moeten in de Europese Unie – volgens Richtlijn 2006/66/EG VAN HET EUROPEES PARLEMENT EN DE RAAD van 6 september 2006 betreffende afgedankte batterijen en accu's – vakkundig worden gerecycled. De batterijen en accu's graag recyclen volgens de geldende wettelijke bepalingen.



Trotec GmbH & Co. KG

Grebbener Str. 7  
D-52525 Heinsberg

☎ +49 2452 962-400

☎ +49 2452 962-200

✉ [info@trotec.com](mailto:info@trotec.com)

[www.trotec.com](http://www.trotec.com)