

PL

INSTRUKCJA OBSŁUGI
MIERNIK ODCZYNU PH



Spis treści

Wskazówki dotyczące instrukcji obsługi	1
Bezpieczeństwo.....	1
Informacje dotyczące urządzenia.....	2
Transport i składowanie.....	4
Obsługa	4
Konserwacja i naprawa.....	7
Utylizacja	9

Wskazówki dotyczące instrukcji obsługi

Symbole



Ostrzeżenie przed napięciem elektrycznym

Ten symbol wskazuje na zagrożenie zdrowia i życia osób, wynikające z obecności napięcia elektrycznego.



Ostrzeżenie

To słowo oznacza średnie zagrożenie mogące spowodować poważne obrażenia ciała lub śmierć.



Przestroga

To słowo oznacza niskie zagrożenie mogące spowodować lekkie lub średnie obrażenia ciała.

Notyfikacja

To słowo oznacza ważne informacje (np. możliwe szkody materialne), nie wiążące się z zagrożeniem.



Informacja

Wskazówki oznaczone tym symbolem są pomocne w szybkim i bezpiecznym wykonaniu czynności roboczych.



Zastosuj się do treści instrukcji obsługi

Wskazówki oznaczone tym symbolem przypominają o konieczności zapoznania się z treścią instrukcji obsługi.



Stosuj wyposażenie ochronne

Wskazówki oznaczone tym symbolem zwracają uwagę na konieczność stosowania osobistych środków ochronnych.



Aktualna wersja instrukcji obsługi oraz odpowiednie deklaracje zgodności z prawem UE dostępne są pod następującym adresem internetowym:



BW10



<http://hub.trotec.com/?id=39360>

Bezpieczeństwo

Przed uruchomieniem urządzenia zapoznaj się z treścią instrukcji obsługi i przechowuj ją w pobliżu miejsca pracy urządzenia!



Ostrzeżenie

Przeczytaj wszystkie wskazówki dotyczące bezpieczeństwa i zalecenia.

Niezastosowanie się do treści wskazówek dotyczących bezpieczeństwa i zaleceń może spowodować porażenie elektryczne, pożar oraz/lub poważne obrażenia ciała.

Przechowuj wszystkie wskazówki dotyczące bezpieczeństwa i zalecenia w celu ich wykorzystania w przyszłości.

Urządzenie może być obsługiwane przez dzieci od 8 roku życia oraz osoby o zmniejszonych zdolnościach fizycznych, sensorycznych lub mentalnych lub osoby nieposiadające odpowiedniego doświadczenia i wiedzy, pod warunkiem zapewnienia nadzoru lub przeszkolenia dotyczącego bezpiecznego wykorzystania urządzenia oraz pod warunkiem zrozumienia przez te osoby zagrożeń wynikających z eksploatacji.

Urządzenie nie może być wykorzystywane przez dzieci do zabawy. Czyszczenie i konserwacja nie może być wykonywana przez dzieci pozbawione nadzoru.

- Nie eksploatuj urządzenia w pomieszczeniach, w których panuje zagrożenie wybuchem.
- Nie eksploatuj urządzenia w pomieszczeniach, w których panuje agresywna atmosfera.
- Urządzenie nie jest zabawką. Utrzymuj dzieci i zwierzęta z dala od urządzenia. Nie eksploatuj urządzenia bez nadzoru.
- Nigdy nie zanurzaj urządzenia całkowicie pod wodę. Tylko sonda jest przystosowana do zanurzania.
- Chronь urządzenie przed bezpośrednim, długotrwałym nasłonecznieniem.
- Nie zdejmuj znaków bezpieczeństwa, naklejek lub etykiet. Utrzymuj wszystkie znaki bezpieczeństwa, naklejki oraz etykiety w dobrym stanie.

- Nie otwieraj urządzenia za pomocą narzędzi.
- Wykorzystuj urządzenie wyłącznie po zapewnieniu odpowiednich warunków bezpieczeństwa pracy w miejscu pomiarowym (np. na otwartej ulicy, na placu budowy itp.). W przeciwnym wypadku nie uruchamiaj urządzenia.
- Zastosuj się do zaleceń dotyczących warunków składowania i zastosowania (patrz rozdział Dane techniczne).

Zastosowanie zgodne z przeznaczeniem

Urządzenie może być stosowane wyłącznie do wyznaczania wartości odczynu pH oraz temperatury cieczy w akwariach, stawach, basenach pływackich oraz do oznaczania temperatury żywności.

W celu zapewnienia prawidłowej eksploatacji urządzenia, stosuj wyłącznie dodatkowe elementy wyposażenia dostarczane przez firmę Trotec lub części zamienne atestowane przez firmę Trotec.

Zastosowanie niezgodne z przeznaczeniem

Nie eksploatuj urządzenia w obszarach zagrożenia wybuchem, do pomiaru prędkości cieczy oraz do pomiarów parametrów elementów przewodzących prąd elektryczny.

Urządzenie nie jest stworzone do eksploatacji w warunkach laboratoryjnych.

Firma Trotec nie ponosi odpowiedzialności za szkody powstałe w wyniku zastosowania urządzenia niezgodnie z jego przeznaczeniem. W takim przypadku gwarancja traci ważność. Samodzielne przeróbki urządzenia są zabronione.

Kwalifikacje użytkownika

Użytkownicy korzystający z urządzenia muszą:

- mieć świadomość zagrożeń, związanych z cieczami żrącymi takimi jak zasady i kwasy.
- gruntownie zaznajomić się z treścią instrukcji obsługi, w szczególności z rozdziałem "Bezpieczeństwo".

Inne zagrożenia



Ostrzeżenie

Zachowaj ostrożność w odniesieniu do zasad i kwasów!



W przypadku wątpliwości dotyczących żrących właściwości danej substancji zastosuj odpowiednie wyposażenie ochronne składające się z okularów ochronnych, ubrania ochronnego, rękawic ochronnych i obuwia ochronnego.



Ostrzeżenie

Niebezpieczeństwo uduszenia!

Nie pozostawiaj materiału opakowaniowego leżącego w beładzie. Może stać on się niebezpieczną zabawką dla dzieci.



Ostrzeżenie

Urządzenia nie są zabawkami i nie mogą być przekazywane dzieciom.



Ostrzeżenie

W przypadku nieprawidłowego zastosowania tego urządzenia może dojść do powstania dodatkowego zagrożenia! Zapewnij odpowiednie przeszkolenie personelu!



Przeostroga

Dwutlenek sodu (Na_2CO_3 , składnik roztworu buforowego 10,01) może działać drażniąco na oczy. W przypadku kontaktu z oczami należy je obficie przemyć wodą i skontaktować się z lekarzem.

Dwutlenek sodu musi być chroniony przed dostępem dzieci.

Nie wdychaj oparów zawierających dwutlenek sodu.

Notyfikacja

W celu uniknięcia uszkodzenia urządzenia, nie poddawaj go działaniu temperatur zewnętrznych, bardzo wysokiej wilgotności powietrza lub bezpośredniemu działaniu wody.

Notyfikacja

Do czyszczenia urządzenia nie używaj agresywnych środków czyszczących, środków do szorowania ani rozpuszczalników.

Informacje dotyczące urządzenia

Opis urządzenia

Miernik odczynu pH BW10 jest przeznaczony do pomiarów odczynu pH i temperatur cieczy.

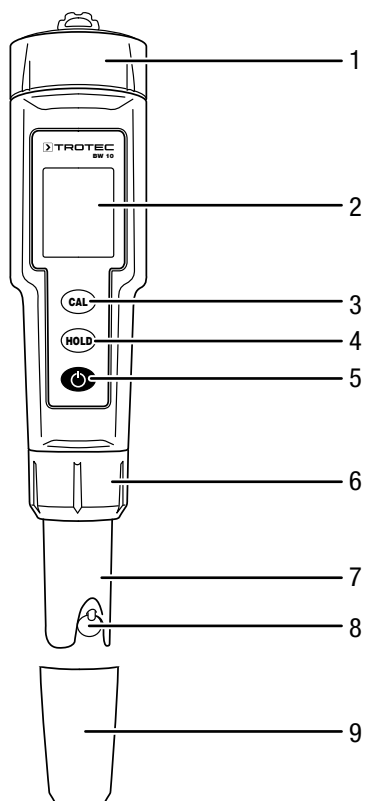
Automatyczna kompensacja temperatury oraz automatyczna kalibracja gwarantuje uzyskanie przez urządzenie precyzyjnych, szybkich i dokładnych wyników odczynu pH pomiędzy pH 0 a pH 14 w temperaturze od 0 do 50 °C.

Urządzenie jest fabrycznie wyposażone w 3 punktową kalibrację, dołączony zestaw roztworu bazowego pH umożliwia wykonanie kalibracji.

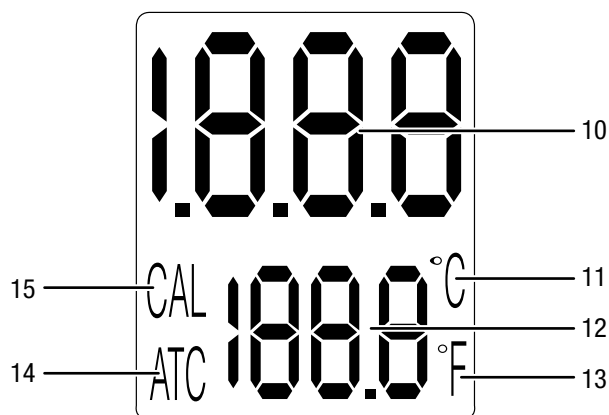
Ustalona wartość pH jest wskazywana wraz z temperaturą wody.

Urządzenie jest wyposażone w wymienną elektrodę pH. Elektroda oraz czujnik temperatury wody są chronione zaślepką przed wpływami czynników zewnętrznych.

Urządzenie jest wyposażone w funkcję Hold pozwalającą na wstrzymanie aktualnej wartości pomiarowej.

Widok urządzenia


Nr	Oznaczenie
1	Gniazdo baterii z nakręcaną pokrywą
2	Wyświetlacz LCD
3	Przycisk <i>CAL</i>
4	Przycisk <i>HOLD</i>
5	Przycisk wł./wył.
6	Zabezpieczenie śrubowe
7	Sonda pomiarowa
8	Elektroda pomiarowa
9	Zaślepka ochronna

Wyświetlacz


Nr	Oznaczenie
10	Wskaźnik odczynu pH
11	Wskaźnik °C
12	Wskaźnik wartości temperatury
13	Wskaźnik °F
14	Wskaźnik <i>ATC</i>
15	Wskaźnik <i>CAL</i>

Dane techniczne

Parametr	Wartość	
Numer części	3.510.205.810	
Odczyn pH	Zakres pomiaru	0,00 pH do 14,00 pH
	Dokładność	±0,02 pH
	Rozdzielczość	0,01 pH
Temperatura	Zakres pomiaru	0 °C do 50 °C / 32 °F do 122 °F
	Dokładność	0,2 °C / 2 °F
	Rozdzielczość	0,1 °C / 1 °F
Wyświetlacz	LCD	
Stopień ochrony	IP65	
Warunki robocze	0 °C do 50 °C / 32 °F do 122 °F przy <85 %wilg.wzgl.	
Warunki składowania	10 °C do 25 °C, przy < 65 % wilg. wzgl.	
Zasilanie	4 x 1,5 V, LR44	
Wymiary	188 mm x 38 mm x 38 mm	
Masa	83 g	

Zakres dostawy

- 1 x Miernik odczynu pH
- 4 x Bateria 1,5 V LR44
- 1 x Zestaw roztworu buforowego pH (4,01 / 7,00 / 10,01)
- 1 x Skrócona instrukcja obsługi

Transport i składowanie

Notyfikacja

Nieprawidłowe składowanie lub transportowanie urządzenia może spowodować jego uszkodzenie. Zastosuj się do informacji dotyczących transportu oraz składowania urządzenia.

Transport

Urządzenie transportuj w odpowiedniej torbie w celu uzyskania odpowiedniej ochrony przed czynnikami zewnętrznymi. Sprawdź, czy zaślepka ochronna jest nałożona na sondę pomiarową.

Magazynowanie

W przypadku niewykorzystania urządzenia zastosuj się do następujących zaleceń dotyczących warunków składowania:

- chroń przed wilgocią, mrozem i upałem,
- osłoń urządzenie przed kurzem lub bezpośrednim nasłonecznieniem,
- W razie potrzeby osłoń urządzenie przed kurzem stosując odpowiednie opakowanie.
- Temperatura składowania powinna leżeć w zakresie podanym w rozdziale "Dane techniczne".
- Wyjmij baterie z urządzenia.

Obsługa

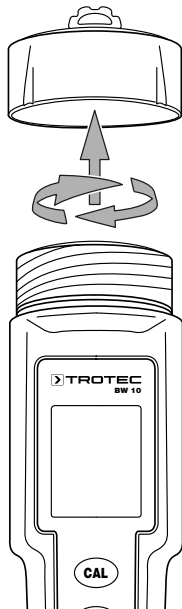
Podłączanie baterii

Przed pierwszym uruchomieniem podłącz dołączoną do zestawu baterię.

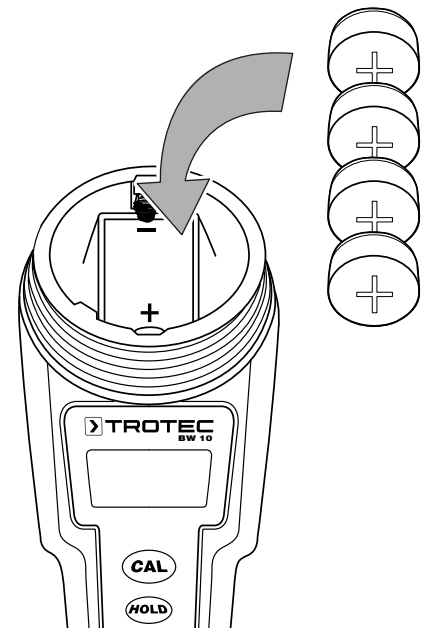
Notyfikacja

Sprawdź, czy powierzchnia urządzenia jest sucha i jest ono wyłączone.

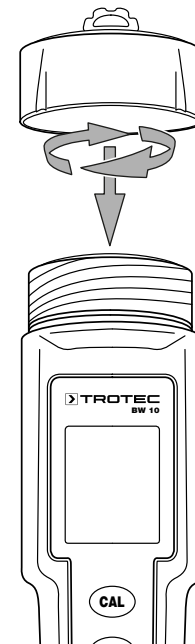
1. Otwórz pokrywę gniazda baterii odkręcając ją.



2. Zamontuj baterie (4 x pastylki LR44) zwracając uwagę na prawidłową biegunowość.



3. Ponownie nakręć pokrywę. Zwróć uwagę na prawidłowe osadzenie gumowej uszczelki.

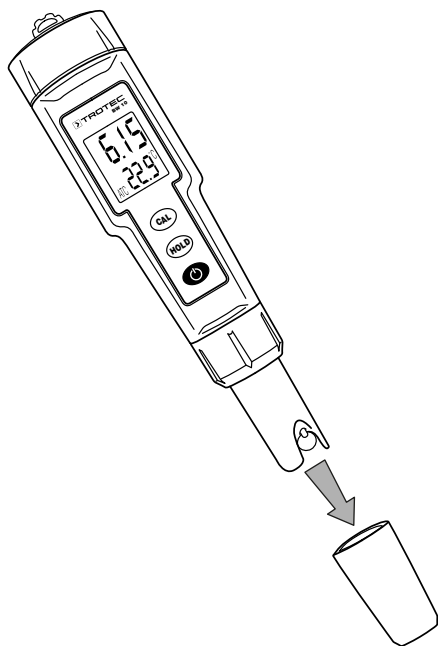


Zdejmij zaślepkę.

Urządzenie jest fabrycznie skalibrowane z zastosowaniem roztworu soli o wysokim stężeniu. Prowadzi to później często do tworzenia się kryształów soli na elektrodzie membranowej (tworzenie włókien). Te widoczne pozostałości są całkowicie normalne dla tego rodzaju elektrod pomiarowych PH. Pozostałości te nie są szkodliwe dla elektrody pomiarowej i mogą zostać łatwo zmyte za pomocą wody, nie są więc wadą jakościową!

Elektroda pomiarowa jest chroniona zaślepką przed czynnikami zewnętrznymi.

1. Przed każdym pomiarem zdejmij zaślepkę z elektrody pomiarowej.



2. Po zakończeniu pomiaru ponownie nałóż zaślepkę na elektrodę.

Kalibracja



Informacja

Przed rozpoczęciem kalibracji zanurz sondę pomiarową w wodzie destylowanej na czas 10 do 15 minut.

W celu wykonania kalibracji miernika odczynu pH, konieczne jest zastosowanie należącego do zestawu urządzenia roztworu bazowego.

Roztwór bazowy odpowiada wartości pH 4 (czerwony), 7 (zielony) oraz 10 (niebieski) z dokładnością $\pm 0,01$ pH (przy 25 °C).

W celu przygotowania roztworu bazowego wykonaj następujące czynności:



Przeostroga

Proszek roztworu bazowego oraz wytworzone z jego użyciem roztwory nie są przeznaczone do spożycia.



Przeostroga

Dwutlenek sodu (Na_2CO_3 , składnik roztworu buforowego 10,01) może działać drażniąco na oczy. W przypadku kontaktu z oczami należy je obficie przemyć wodą i skontaktować się z lekarzem.

Dwutlenek sodu musi być chroniony przed dostępem dzieci.

Nie wdychaj oparów zawierających dwutlenek sodu.

1. Wsyp zawartość worka (np. pH 7 = zielony) do szklanego naczynia lub odpowiedniego szklanego pojemnika o pojemności min. 250 ml.
2. Dodaj 250 ml destylowanej wody.
3. Rozmieszaj roztwór za pomocą szklanego mieszadła aż do całkowitego rozpuszczenia proszku.

Pamiętaj, że odczyn pH mieszaniny zmienia się wraz z temperaturą. Wartość odczynu pH zależna od temperatury przedstawiona została w poniższej tabeli (patrz także nadruk na plastikowych workach).

°C	pH 4	pH 7	pH 10
10	4,00	7,06	10,18
15	4,00	7,04	10,12
20	4,00	7,02	10,06
25	4,00	7,00	10,01
30	4,01	6,99	9,97
35	4,02	6,98	9,93
40	4,03	6,97	9,89
45	4,04	6,97	9,86
50	4,06	6,96	9,83

W celu przeprowadzenia kalibracji wykonaj następujące czynności:

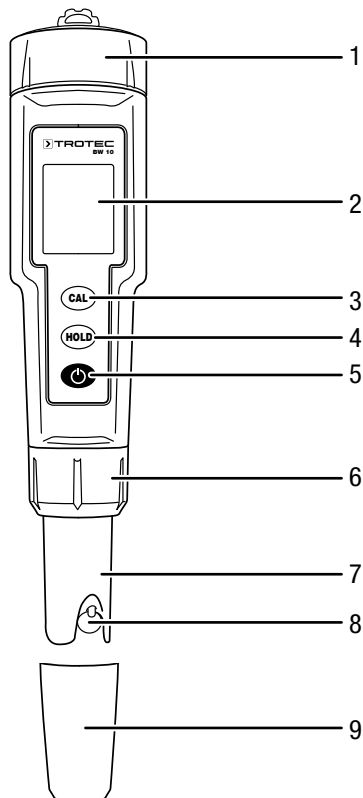


Informacja

Do kalibracji używaj zawsze świeżych roztworów bazowych.

1. Naciśnij przycisk włączenia/wyłączenia (5) w celu włączenia urządzenia.
 - ⇒ Na ekranie pojawi się aktualna wartość pomiarowa odczynu pH oraz temperatury.
2. Zanurz sondę pomiarową poruszając ją kołowymi ruchami do roztworu bazowego o odczynie pH 7.
 - ⇒ Elektroda pomiarowa winna być całkowicie zanurzona w roztworze bazowym.

3. Odczekaj do ustabilizowania się wskazania wartości pomiarowej (10).
4. Naciśnij przycisk kalibracji *CAL* (3) przez ok. 3 sekundy.
 - ⇒ W polu pomiarowym (10) pojawi się wskazanie *CAL*.
5. Zwolnij przycisk *CAL* (3).
 - ⇒ W polu pomiarowym (10) na 2 sekundy pojawi się wskazanie *SA*.
 - ⇒ Następnie pojawi się komunikat *End*.
 - ⇒ Kalibracja dla wartości pH 7 jest zakończona, wyświetlana jest aktualna wartość pomiarowa.
6. Powtórz kroki 2 do 5 dla kolejnego roztworu bazowego o znanym odczynie pH.



Przeprowadzanie pomiaru

1. Zanurz elektrodę pomiarową w cieczy pomiarowej.
 - ⇒ Elektroda pomiarowa winna być całkowicie zanurzona w cieczy.
2. Naciśnij przycisk włączenia/wyłączenia (5) w celu włączenia urządzenia.
 - ⇒ Na ekranie pojawi się aktualna wartość pomiarowa odczynu pH oraz temperatury.



Informacja

Przekroczenie zakresu pomiarowego jest sygnalizowane specjalnym wskazaniem na wyświetlaczu.

W przypadku wartości pH na wskaźniku pojawi się ---, w przypadku zbyt niskiej temperatury symbol *L*, a zbyt wysokiej odpowiednio *H*.

Przełączanie jednostek °C / °F

Fabrycznie urządzenie jest ustawione do pomiaru w jednostkach °C.

W celu przełączenia jednostki pomiędzy °C a °F wykonaj następującą procedurę:

- ✓ Urządzenie jest wyłączone.
1. Jednocześnie naciśnij przyciski *CAL* (3) oraz *Wł./Wył.* (5), aż na ekranie pojawi się jednostka °C (11) lub °F (13).
 2. Naciśnij przycisk *CAL* (3) w celu przełączenia pomiędzy jednostkami °C a °F.
 3. Naciśnij przycisk *HOLD* (4) w celu zapisania ustawień.
 - ⇒ Na ekranie pojawi się symbol *SA*.
 - ⇒ Ustawienie zostało zapisane i pojawi się aktualna wartość pomiarowa.



Informacja

Przyczyną przerwania kalibracji może być zastosowanie niewłaściwego roztworu bazowego lub uszkodzenie elektrody pomiarowej.

Za pomocą innego urządzenia pomiarowego sprawdź, czy zastosowany roztwór bazowy jest prawidłowy. Jeżeli roztwór bazowy wykazuje kalibracyjną wartość pH, doszło do uszkodzenia elektrody pomiarowej. Jej wymiana opisana została w rozdziale "Wymiana elektrody pomiarowej".

Wstrzymanie wartości pomiarowej (HOLD)

1. Naciśnij przycisk *HOLD* (4) w celu wstrzymania aktualnej wartości pomiarowej.
2. Ponownie naciśnij przycisk *HOLD* (4) w celu ponownego wyświetlenia aktualnej wartości pomiarowej.

Wyłączanie urządzenia

Urządzenie jest wyposażone w funkcję automatycznego wyłączenia aktywowaną po 15 minutach bez naciśnięcia przycisku.

1. Naciśnij przycisk Wł./Wył. (5) w celu włączenia urządzenia.

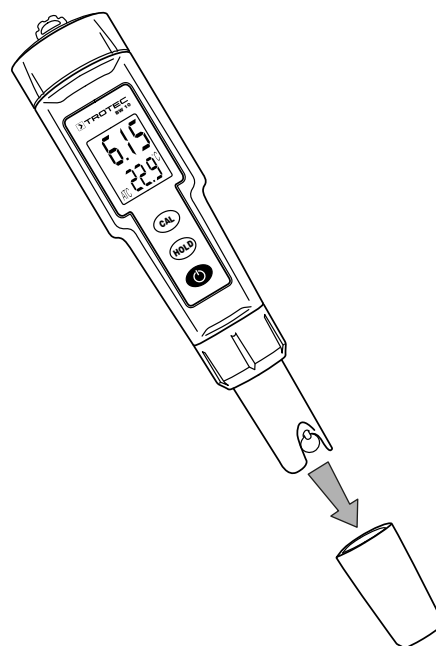
Konserwacja i naprawa**Wymiana baterii**

Wymień baterię, gdy ponowne włączenie urządzenia nie jest możliwe (patrz rozdział "Wymiana baterii").

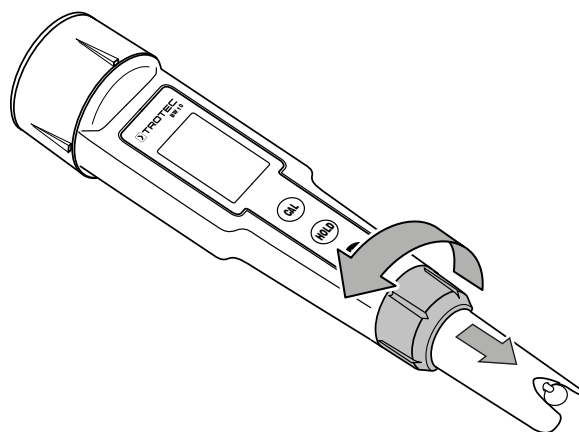
Wymiana elektrody pomiarowej

W przypadku uszkodzenia elektrody pomiarowej lub problemów z kalibracją urządzenia konieczna jest wymiana elektrody. Problemy z kalibracją to samoczynne przerywanie procedury kalibracyjnej mimo zastosowania prawidłowego roztworu bazowego.

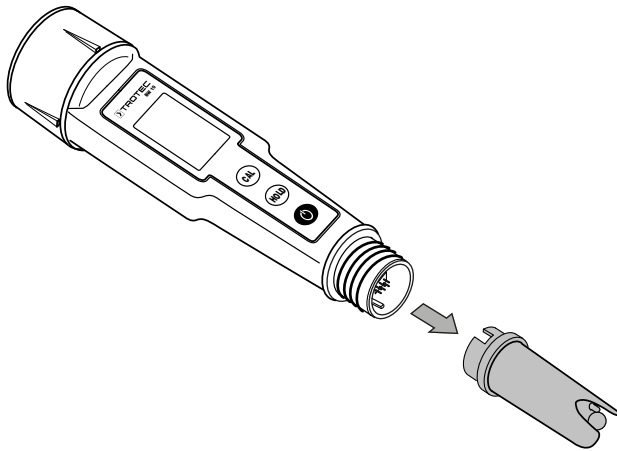
1. Zdejmij zaślepkę z elektrody pomiarowej.



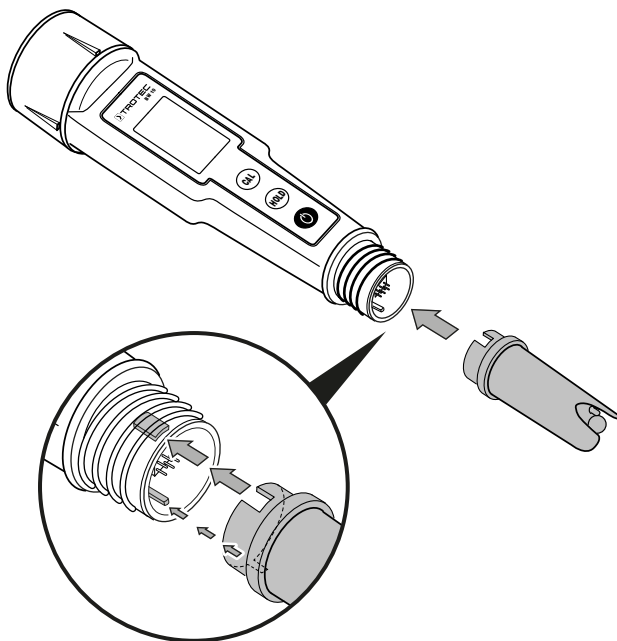
2. Odkręć zabezpieczenie śrubowe elektrody pomiarowej i przesunij je w dół.



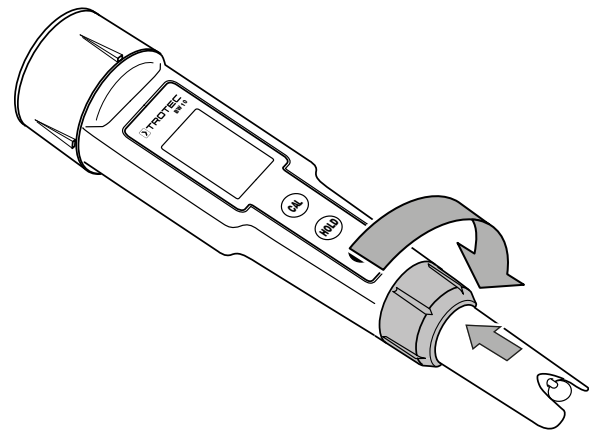
3. Wyjmij elektrodę pomiarową i pierścień uszczelniający z urządzenia.



4. Nałóż nowy pierścień uszczelniający na nową elektrodę pomiarową.
5. Załóż nową elektrodę pomiarową do urządzenia. Zwróć uwagę na położenie szyny prowadzącej oraz przyłączy.



6. Ponownie nałóż i przykręć zabezpieczenie śrubowe.



7. Wykonaj kalibrację urządzenia za pomocą elektrody pomiarowej, patrz rozdział „Obsługa”.

Czyszczenie

Czyść urządzenie za pomocą wilgotnego, miękkiego i niepostrzępionego kawałka tkaniny. Zwróć uwagę, aby do wnętrza obudowy nie przedostała się wilgoć. Nie stosuj środków pod ciśnieniem, rozpuszczalników, środków zawierających alkohol lub środków szorujących. Nawilżaj tkaninę wyłącznie czystą wodą.

Czyszczenie sondy pomiarowej

W trakcie czyszczenia sondy pomiarowej zachowaj szczególną ostrożność:

- Spłucz elektrodę pomiarową destylowaną wodą.
- Unikaj pocierania / dotykania szklanej kuli elektrody, ponieważ może to spowodować jej uszkodzenie lub przyspieszyć zużycie.

Naprawa

Nie modyfikuj urządzenia i nie montuj części zamiennych. W razie konieczności naprawy lub kontroli urządzenia zwróć się do producenta.

Utylizacja



Umieszczony na wycofanym z eksploatacji urządzeniu elektrycznym lub elektronicznym symbol przekreślonego kosza oznacza, że nie może być ono wyrzucane do odpadków gospodarczych. Urządzenie może zostać bezpłatnie zwrócone do najbliższego punktu odbioru zużytych urządzeń elektrycznych i elektronicznych. Odpowiednie adresy dostępne są w urzędach miejskich lub gminnych. Dodatkowe informacje dotyczące możliwości zwrotu urządzenia zamieściliśmy także na naszej stronie internetowej www.trotec24.com.

Specjalna utylizacja urządzeń elektrycznych i elektronicznych pozwala na ponowne zastosowanie użytych materiałów, sortowanie zastosowanych materiałów lub inne rodzaje wykorzystania starych urządzeń. Procedury te pozwalają także na ograniczenie niekorzystnego wpływu zastosowanych materiałów na środowisko naturalne oraz na zdrowie ludzi.

Użytkownik jest odpowiedzialny za usunięcie ew. danych osobowych z urządzeń przekazywanych do utylizacji.

Baterie oraz akumulatory nie mogą być utylizowane wraz z odpadami gospodarstwa domowego. Zgodnie z dyrektywą 2006/66/WE Unii Europejskiej, z 6 września 2006 obowiązującą na terenie Unii Europejskiej, baterie i akumulatory muszą być dostarczane do odpowiednich przedsiębiorstw zajmujących się ich utylizacją. Utylizuj baterie i akumulatory zgodnie z obowiązującymi przepisami prawnymi.

Trotec GmbH & Co. KG

Grebener Str. 7
D-52525 Heinsberg

☎ +49 2452 962-400

☎ +49 2452 962-200

✉ info@trotec.com

www.trotec.com