

DA

BETJENINGSVEJLEDNING  
TERMOHYGROMETER



## Indholdsfortegnelse

Henvisninger vedrørende betjeningsvejledningen .....	2
Sikkerhed .....	2
Oplysninger om enheden .....	3
Transport og opbevaring .....	5
Betjening .....	5
Vedligeholdelse og reparation .....	7
Fejl og driftsforstyrrelser .....	7
Bortskaffelse .....	7

## Henvisninger vedrørende betjeningsvejledningen

### Symboler



#### Advarsel mod elektrisk spænding

Dette symbol henviser til en fare for personers liv og sundhed på grund af elektrisk spænding.



#### Advarsel

Signalordet betegner en fare med middelsvær risikograd, som, hvis den ikke forhindres, kan føre til døden eller alvorlige kvæstelser.



#### Forsigtig

Signalordet betegner en fare med lav risikograd, som, hvis den ikke forhindres, kan føre til ringe eller moderate kvæstelser.

#### Bemærk

Signalordet henviser til vigtige oplysninger (f.eks. skader på materialer), men ikke til farer.



#### Info

Anvisninger med dette symbol hjælper dig til at udføre dine opgaver hurtigt og sikkert.



#### Følg brugervejledningen

Anvisninger med dette symbol henviser til, at betjeningsvejledningen skal overholdes.

Den aktuelle version af betjeningsvejledningen og EU-overensstemmelseserklæringen kan hentes under følgende link:



BC06



<https://hub.trotec.com/?id=40276>

## Sikkerhed

Læs denne vejledning omhyggeligt igennem før ibrugtagning / anvendelse af enheden, og opbevar altid vejledningen i umiddelbar nærhed af opstillingsstedet eller på enheden!



#### Advarsel

Læs alle sikkerhedsadvarsler og anvisninger.

Manglende overholdelse af advarsler og anvisninger kan resultere i elektrisk stød, brand og / eller alvorlige personskader.

**Gem alle sikkerhedsadvarsler og anvisninger til fremtidig brug.**

Apparatet kan anvendes af børn over 8 år og personer med reducerede fysiske, sensoriske eller mentale evner eller manglende erfaring og/eller viden, hvis de er under opsyn eller er blevet instrueret i brugen og har forstået farerne, som er forbundet hermed.

Børn må ikke leget med værktøjet. Rengøring og brugervedligeholdelse må ikke udføres af børn, der ikke er under opsyn.

- Anvend ikke enheden i eksplosionsfarlige rum.
- Anvend ikke enheden i en aggressiv atmosfære.
- Dyp aldrig enheden i vand. Lad ingen væsker trænge ind i enheden.
- Enheden må kun bruges i tørre omgivelser og aldrig i regnvejrr eller ved en relativ luftfugtighed, som overstiger betingelserne for brug.
- Beskyt instrumentet mod permanent, direkte sollys.
- Udsæt ikke apparatet for stærke vibrationer.
- Fjern ikke sikkerhedsmærker, mærkater eller etiketter fra instrumentet. Hold alle sikkerhedsmærker, mærkater og etiketter i læsbar stand.
- Åbn ikke apparatet.
- Overhold opbevarings- og driftsbetingelserne i henhold til kapitlet Tekniske data.

## Tilsigtet anvendelse

Anvend kun instrumentet til temperatur- og luftfugtighedsmålinger indendørs inden for det måleområde, som er angivet i de tekniske specifikationer. Vær opmærksom på de tekniske data, og overhold dem.

For at anvende apparatet i henhold til den tilsigtede brug må du kun anvende tilbehør og reservedele, der er kontrolleret af Trotec.

## Utsigtet brug

Anvend ikke instrumentet i eksplosionsfarlige områder eller til målinger i væsker eller på spændingsførende dele. Trotec påtager sig intet ansvar for skader, der skyldes utilsigtet brug. I så fald bortfalder krav om erstatning. Konstruktionsmæssige ændringer samt til- eller ombygninger på instrumentet uden tilladelse fra producenten er forbudt.

## Personalets kvalifikationer

Personer, der anvender dette apparat, skal:

- Have læst og forstået betjeningsvejledningen, især kapitlet Sikkerhed.

## Resterende risici



### Advarsel mod elektrisk spænding

Der er fare for kortslutning, hvis væsker trænger ind i huset.

Dyp aldrig enheden eller tilbehøret i vand. Vær opmærksom på, at der ikke trænger vand eller andre væsker ind i huset.



### Advarsel mod elektrisk spænding

Arbejde på elektriske komponenter må kun udføres af en autoriseret elektriker!



### Advarsel

Fare for kvælning!

Lad ikke emballagematerialet ligge og flyde. Det kan blive et farligt legetøj for børn.



### Advarsel

Instrumentet er ikke legetøj og skal opbevares utilgængeligt for børn!



### Advarsel

Der kan udgå farer fra denne varmekanon, hvis den anvendes fagligt ukorrekt eller utilsigtet af personer, der ikke er blevet instrueret i brugen! Overhold personalekvalifikationerne!



### Forsigtig

Hold tilstrækkelig afstand til varmekilder.

## Bemærk

For at undgå beskadigelser af instrumentet må du ikke udsætte det for ekstreme temperaturer, ekstrem luftfugtighed eller væde.

## Bemærk

Brug ikke kraftige rengøringsmidler, skure- eller opløsningsmidler til rengøring af instrumentet!

## Oplysninger om enheden

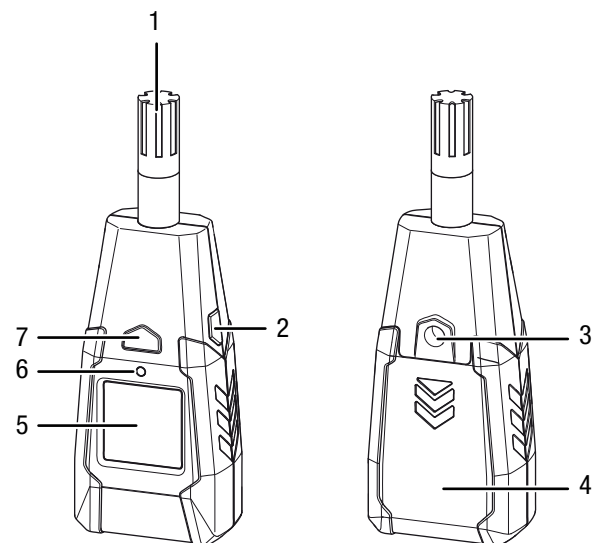
### Beskrivelse af enheden

Med termohygrometeret BC06 kan både luft-, dugpunkts- og fugtkugletemperatur måles, ligesom også luftigheden i de indendørs omgivelser kan måles.

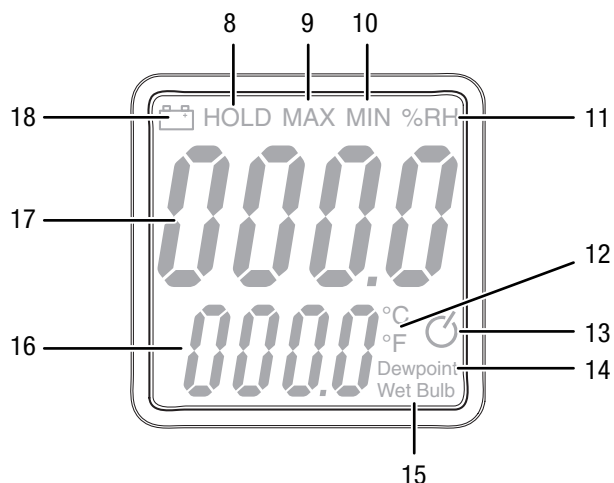
Til analyse af målingerne er der desuden en Min/Max-funktion (minimum- og maksimumsværdi) samt frysning (hold-funktion) af den aktuelle måleværdi til rådighed. Displaybelysningen aktiveres automatisk ved dårlige lysforhold.

En automatisk slukkefunktion skåner batteriet, når instrumentet ikke er i brug.

### Illustration af enheden



Nr.	Betegnelse
1	Målesensor
2	Knap MAX/MIN
3	Stativgevind
4	Dæksel til batterirum
5	Display
6	Belysningssensor
7	Knappen tænd/sluk

**Display**


Nr.	Betegnelse
8	Visning af <i>HOLD</i>
9	Visning af <i>MAX</i>
10	Visning af <i>MIN</i>
11	Visning af <i>%RH</i> (relativ luftfugtighed)
12	Visning af temperaturenhed °C/°F
13	Visning af Slukkeautomatik
14	Visning af dugpunkttemperatur
15	Visning af fugtkugletemperatur
16	Visning af den målte temperatur
17	Visning af måleværdi for luftfugtighed
18	Visning af batteristatus

**Tekniske data**

Parametre	Værdi
Model	BC06
<b>Temperatur</b>	
Måleområde	-20 °C til +60 °C eller -4 °F til 140 °F
Nøjagtighed	±1 °C (0 °C til 40 °C) ±2 °C (-20 °C til 0 °C og 40 °C til 60 °C) ±1,5 °F
Måleområdeinddeling	0,1 °C eller 0,1 °F
<b>Dugpunkttemperatur</b>	
Måleområde	0 °C til 50 °C eller 32 °F til 122 °F
Nøjagtighed	±2 °C / 3,6 °F
Måleområdeinddeling	0,1 °C / 0,1 °F
<b>Fugtkugletemperatur (Kølegrænsetemperatur)</b>	
Måleområde	0 °C til +50 °C eller 32 °F til 122 °F
Nøjagtighed	±2 °C / 3,6 °F
Måleområdeinddeling	0,1 °C / 0,1 °F
<b>relativ luftfugtighed</b>	
Måleområde	0,0 til 100,0 % r.f.
Nøjagtighed	±3,5 % r.f. (20 % til 80 %) ±5 % r.f. (0 % til 20 % og 80 % til 100 %)
Måleområdeinddeling	0,1 % r.f.
<b>Generelle tekniske data</b>	
Display	LCD (monokrom)
Driftsbetingelser	0 °C til 50 °C ved <80 % r.f. (ikke kondenserende)
Opbevaringsforhold	-40 til 85 °C ved <99 % r.f. (ikke kondenserende)
Energiforsyning	1 x 9-V blokbatteri
Automatisk frakobling	Med aktiveret slukkeautomatik efter ca. 30 minutter
Vægt	ca. 145 g
Dimensioner (højde x bredde x dybde)	146mm x 56 mm x 34 mm

**Leveringsomfang**

- 1 x apparat BC06
- 1 x 9 V-blokbatteri
- 1 x taske/hylster
- 1 x lynvejledning

## Transport og opbevaring

### Bemærk

Hvis du opbevarer eller transporterer apparatet på ukorrekt vis, kan apparatet blive beskadiget. Overhold instruktionerne for transport og opbevaring af værktøjet.

### Transport

Brug tasken, som følger med leveringen, når du skal transportere apparatet, så det beskyttes mod udefra kommende påvirkninger.

### Opbevaring

Når apparatet ikke bruges, skal det opbevares på følgende måde:

- Tørt og beskyttet mod frost og varme
- På et sted, der er beskyttet mod støv og direkte sollys
- Om nødvendigt beskyttet mod indtrængende støv med en afdækning
- Opbevaringstemperaturen svarer til det angivne område i kapitlet med de tekniske data.
- Tag batteriet ud af apparatet.

## Betjening

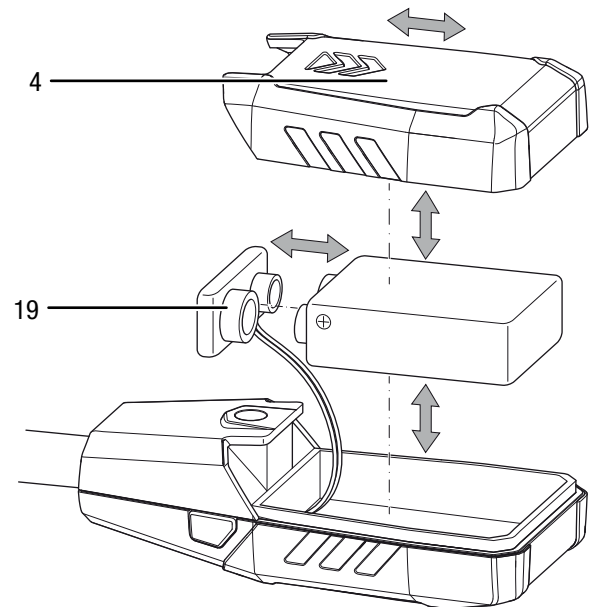
### Isætning af batteri

- Sæt det medfølgende batteri i, før instrumentet tages i brug første gang.



### Forsigtig

Sørg for, at instrumentets overflade er tør, og at instrumentet er slukket.



1. Skub batterirumsdækslet (4) af apparatet i pilens retning.
2. Forbind det nye batteri med battericlippen med den rigtige polaritet (19).
3. Sæt batteriet ind i batterirummet.
4. Skub batterirumsdækslet (4) på apparatet igen.

### Tænding og gennemførelse af måling

1. Tryk på tænd/sluk-knappen (7).
  - ⇒ Displayet tændes, og apparatet er klar til brug.
  - ⇒ Hvis lysforholdene er dårlige, tændes displaybelysningen automatisk. Sensoren (6) styrer displaybelysningen.
2. Hold sensoren (1) i det område, hvor målingen skal gennemføres.
  - ⇒ Måleværdierne vises i % r.f. og °C.
  - ⇒ Vent et øjeblik for at få en stabil måleværdi.

### Bemærk:

Vær opmærksom på, at et skift fra et koldt sted til et varmere sted kan medføre dannelse af kondens på instrumentets printplade. Denne fysiske effekt, der ikke kan undgås, giver forkert måling. Displayet viser i så fald ingen eller forkerte måleværdier. Vent i nogle minutter, indtil instrumentet har indstillet sig efter de ændrede betingelser, før du foretager en måling.

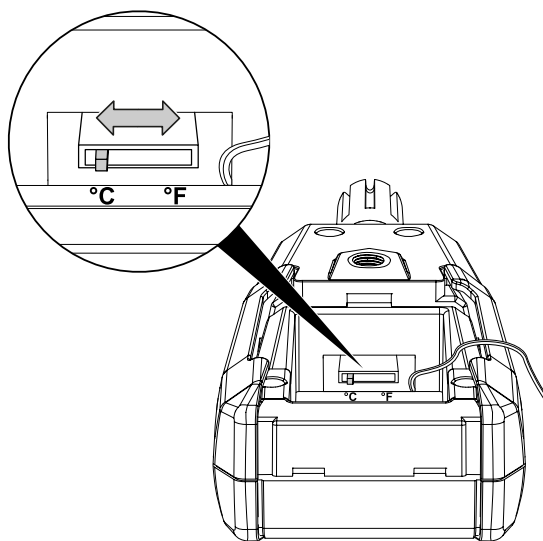
### Omstilling af enhed °C/°F

Temperaturen indstilles fra fabrikken til °C.

1. Åbn batterirummet.
2. Tag batteriet ud.
  - ⇒ Du ser en åbning ved den øverste kant, der fører ind i instrumentet. Der befinder kontakten sig.

#### Bemærk

Vær meget forsigtig, når du flytter kontakten. Sørg for ikke at beskadige printpladens følsomme komponenter.



3. Flyt kontakten med et egnet hjælpemiddel (f.eks. en lille skruetrækker) til den ønskede enhed. Vær i den forbindelse opmærksom på mærkaten i batterirummet. Denne signaliserer den korrekte stilling af kontakten.
  - ⇒ Visningen er omstillet til den ønskede enhed (°C/°F).

### Indstilling af HOLD-funktionen

1. Tryk på knappen *MAX/MIN* (2).
  - ⇒ Den aktuelle måleværdi fastholdes.
2. Tryk tre gange på knappen *MAX/MIN* (2).
  - ⇒ Displayet viser igen den aktuelle måleværdi.

### Indstilling af MAX/MIN-funktion

Med *MAX/MIN*-funktionen kan du enten aflæse den højeste eller den laveste værdi i det aktuelle måleinterval.

1. Tryk to gange på knappen *MAX/MIN* (2).
  - ⇒ Visningen *MAX* (9) vises i displayet.
  - ⇒ Displayet viser nu den højeste værdi af temperatur og luftfugtighed, der er målt, siden apparatet blev tændt.
2. Tryk på knappen *MAX/MIN* (2) igen.
  - ⇒ Visningen *MIN* (10) vises i displayet.
  - ⇒ Displayet viser nu den laveste værdi for temperatur og luftfugtighed, der er målt siden apparatet blev tændt.

### Indstilling af fugtkugle- eller dugpunkttemperatur

Apparatet råder desuden over muligheden for at vise fugtkugle- eller dugpunkttemperaturen.

1. Tryk på knappen *MAX/MIN* (2) i ca. 2 sekunder.
  - ⇒ På displayet vises symbolet Dugpunkt (14)
  - ⇒ Dugpunkttemperaturen vises nu i visningen af den målte temperatur (16).
2. Tryk igen på knappen *MAX/MIN* (2) i ca. 2 sekunder.
  - ⇒ På displayet vises symbolet Fugtkugle (15)
  - ⇒ Fugtkugletemperaturen vises nu i visningen af den målte temperatur (16).
3. Tryk igen på knappen *MAX/MIN* (2) i ca. 2 sekunder.
  - ⇒ Rumtemperaturen vises nu igen i visningen af den målte temperatur (16).

### Slukkeautomatik

Når symbolet for slukkeautomatikken (13) vises på displayet, slukkes apparatet, når det ikke har været i brug i 5 minutter.

Du kan deaktivere slukkeautomatikken på følgende måde:

1. Tryk på tænd/sluk-knappen (7) for at slukke for apparatet.
2. Tryk på knappen *MAX/MIN* (2), og hold den nede.
3. Tryk samtidig på tænd/sluk-knappen (7).
  - ⇒ Displayet tændes, og apparatet er klar til brug.
  - ⇒ Symbolet for slukkeautomatikken (13) vises ikke længere på displayet.
  - ⇒ Slukkeautomatikken er deaktiveret.



#### Info

Næste gange apparatet tændes, aktiveres slukkeautomatikken automatisk af apparatet. Deaktiver slukkeautomatikken igen, hvis du ikke vil bruge den.

### Slukning

Med aktiveret slukkeautomatik slukkes apparatet, når det ikke har været i brug i 5 minutter.

1. Tryk på tænd/sluk-knappen (7).
  - ⇒ Apparatet slukkes.
  - ⇒ Maksimums- og minimumsværdierne nulstilles.

## Vedligeholdelse og reparation

### Batteriskift

Et batteriskift er nødvendigt, når visningen for batteristatus (18) blinker, eller når apparatet ikke længere kan tændes.

Udskift batteriet efter behov (se kapitlet Betjening, Isætning af batterier).

### Rengøring

Rengør apparatet med en blød, let fugtig, fnugfri klud. Sørg for, at der ikke kommer fugt ind i huset. Brug ikke sprays, opløsningsmidler, alkoholholdige rengøringsmidler eller skuremidler, men kun rent vand til at fugte kluden.

### Reparation

Foretag ikke ændringer på instrumentet, og monter ikke reservedele. Henvend dig til producenten i forbindelse med reparation eller kontrol af instrumentet.

## Fejl og driftsforstyrrelser

Enheden er kontrolleret flere gange i løbet af produktionen for fejlfri funktion. Hvis der alligevel opstår funktionsfejl, skal du kontrollere enheden ud fra følgende liste.

## Bortskaffelse



— Symbolet med en skraldespand med en streg over på et elektro- elektronikapparat betyder, at dette ikke må bortskaffes med husholdningsaffaldet efter endt levetid. Der er indsamlingssteder, hvor elektro- og elektronikapparater indsamles gratis i nærheden af din bopæl. Du finder adressen hos din kommune. Du kan også informere dig om de muligheder for tilbagelevering, som faciliteres af Trotec. Klik ind på vores webside: [www.trotec24.com](http://www.trotec24.com).

Den sorterede indsamling af elektro- og elektronikapparater giver mulighed for genbrug, materialeudnyttelse hhv. andre former for værdiudvinding af gamle apparater. Samtidig skal affaldssorteringen bidrage til at undgå negative følger for mennesker og miljø, som bortskaffelsen af apparaterne og de muligvis farlige stoffer disse indeholder, kan medføre.



Elektronisk udstyr og batterier må ikke bortskaffes sammen med det almindelige husholdningsaffald, men skal i EU – i henhold til EUROPA-PARLAMENTETS OG RÅDETS DIREKTIV 2006/66/EF af 6. september 2006 om udtjent elektrisk og elektronisk udstyr – bortskaffes på en fagligt korrekt måde. Bortskaf batterierne i henhold til gældende bestemmelser i lovgivningen.

Trotec GmbH

Grebener Str. 7  
D-52525 Heinsberg

☎ +49 2452 962-400

☎ +49 2452 962-200

✉ [info@trotec.com](mailto:info@trotec.com)

[www.trotec.com](http://www.trotec.com)