

# FI

**KÄYTTÖOHJE**  
LÄMPÖ- JA KOSTEUSMITTARI



**Sisällysluettelo**

**Käyttöohjetta koskevia tietoja** ..... 2

**Turvallisuus** ..... 2

**Tietoa laitteesta** ..... 3

**Kuljetus ja säilytys** ..... 5

**Käyttö** ..... 5

**Huolto ja korjaus** ..... 7

**Virheet ja häiriöt** ..... 7

**Hävittäminen**..... 7

**Käyttöohjetta koskevia tietoja**

**Symbolit**



**Varoitus sähköjännitteestä**

Tämä symboli viittaa sähköjännitteestä aiheutuviin hengenvaarallisiin ja terveyteen vaikuttaviin vaaroihin.



**Varoitus**

Signaalisana kuvaa keskimääräistä riskitasoa, jos siltä ei vältytä. voi seurauksena olla kuolema tai vaikea loukkaantuminen.



**Varoitus**

Signaalisana kuvaa alhaista riskitasoa, jos siltä ei vältytä, voi seurauksena olla vähäinen tai kohtalainen loukkaantuminen.

**Huomaa**

Signaalisana viittaa tärkeisiin tietoihin (esim. esinevahingot), mutta ei vaaroihin.



**Tietoa**

Tällä symbolilla varustetut huomautukset ovat sinulle avuksi suorittamaan työt nopeasti ja turvallisesti.



**Noudata ohjetta**

Tällä symbolilla varustettu huomautus viittaa siihen, että käyttöohjetta on noudatettava.

Käyttöohjeen uusimman version ja EU-vaatimustenmukaisuus-vakuutuksen voit ladata seuraavan linkin kautta:



BC06



<https://hub.trotec.com/?id=40276>

**Turvallisuus**

**Lue tämä käyttöohje huolellisesti ennen laitteen käyttöönottoa/käyttöä ja säilytä se aina laitteen välittömässä läheisyydessä!**



**Varoitus**

**Lue kaikki turvallisuusohjeet ja muut ohjeet.**

Turvallisuusohjeiden ja varoitusten noudattamatta jättäminen voi aiheuttaa sähköiskun, tulipalon ja/tai vakavia vammoja.

**Säilytä kaikki turvallisuus- ja muut ohjeet myöhempää käyttöä varten.**

Laitetta saavat käyttää 8-vuotiaat ja sitä vanhemmat lapset sekä henkilöt, jotka ovat fyysisesti, henkisesti tai aistitoiminnoiltaan rajoitteisia tai joilla ei ole riittävää tietoa tai kokemusta laitteen käytöstä, mikäli käyttö on valvottua tai heitä on opetettu käyttämään laitetta turvallisella tavalla ja he tiedostavat käyttöönon mahdollisesti liittyvät vaarat.

Lapset eivät saa leikkiä laitteella. Lapset eivät saa suorittaa puhdistusta ja huoltoa ilman valvontaa.

- Älä käytä laitetta räjähdysalttiissa tiloissa.
- Älä käytä laitetta syövyttävässä ilmastossa.
- Älä upota laitetta veden alle. Älä päästä nesteitä laitteen sisään.
- Laitetta saa käyttää vain kuivissa ympäristöissä, ei missään tapauksessa sateessa tai kun suhteellinen ilmankosteus ylittää käyttöolosuhteet.
- Suojaa laite jatkuvalta, suoralta auringonsäteilyltä.
- Älä aseta laitetta alttiiksi voimakkaalle tärinälle.
- Älä irrota laitteen turvamerkintöjä, tarroja tai etikettejä. Pidä kaikki turvamerkinnät, tarrat ja etiketit luettavassa kunnossa.
- Älä avaa laitetta.
- Noudata varastointi- ja käyttöohjeita luvun Tekniset tiedot mukaisesti.

## Määräystenmukainen käyttö

Käytä laitetta vain lämpötilan ja ilmankosteuden mittaamiseen sisätiloissa teknisissä tiedoissa ilmoitetun mittausalueen sisällä. Ota tekniset tiedot huomioon ja noudata niitä.

Määräystenmukainen käyttö edellyttää ainoastaan yrityksen Trotec tarkastamien lisätarvikkeiden tai yrityksen Trotec tarkastamien varaosien käyttöä.

## Määräystenvastainen käyttö

Älä käytä laitetta räjähdysvaarallisissa tiloissa tai nesteiden ja jännitteisten osien mittaamiseen. Trotec ei vastaa vahingoista, jotka aiheutuvat määräysten vastaisesta käytöstä. Takuu ei tällöin ole voimassa. Laitetta ei saa muuttaa omavaltaisesti.

## Henkilöstön pätevyys

Laitetta käyttävien henkilöiden on:

- luettava ja ymmärrettävä käyttöohje, erityisesti kappale Turvallisuus.

## Muut vaarat



### Varoitus sähköjännitteestä

Koteloon sisään pääsevät nesteet aiheuttavat oikosulun vaaran!

Älä upota laitetta ja tarvikkeita veteen. Varo, että koteloon ei pääse vettä tai muita nesteitä.



### Varoitus sähköjännitteestä

Sähköosien huoltotöitä saavat suorittaa vain niihin valtuutetut asiantuntijat!



### Varoitus

Tukehtumisvaara!

Älä jätä pakkausmateriaalia lojumaan. Se voi olla vaarallinen joutuessaan lasten käsiin.



### Varoitus

Laitte ei ole leikkikalua eikä sitä saa jättää lasten ulottuville.



### Varoitus

Tämä laite saattaa aiheuttaa vaaratilanteita, jos sitä käyttää kouluttamaton henkilö tai jos sitä käytetään määräystenvastaisesti! Ota huomioon henkilöstön pätevyys!



### Varoitus

Säilytä riittävä etäisyys lämmönlähteisiin.

### Huomaa

Välttääksesi laitteen vaurioitumisen älä altista sitä äärimmäisille lämpötiloille, ilmankosteudelle tai märkyydelle.

### Huomaa

Älä käytä laitteen puhdistukseen syövyttäviä puhdistusaineita tai hankaus- ja liuotusaineita.

## Tietoa laitteesta

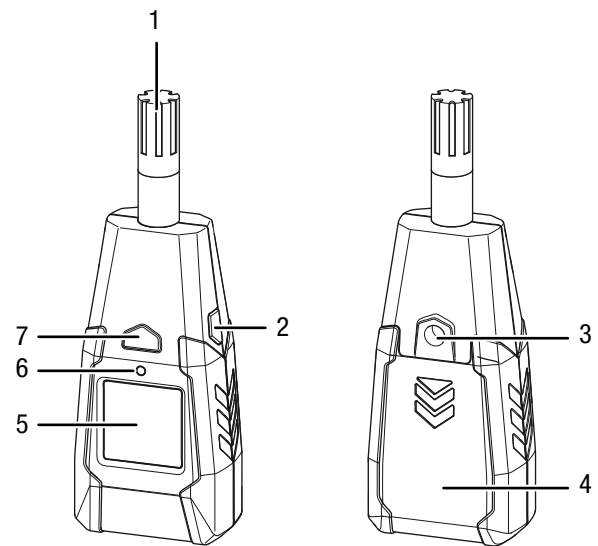
### Laitteen kuvaus

Lämpö- ja kosteusmittarilla BC06 voidaan mitata sisätilojen ilman lämpötila, kastepiste- ja märkälämpötila sekä ilmankosteus.

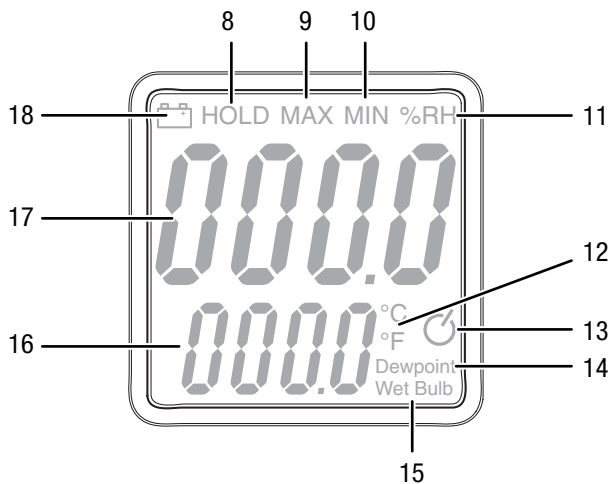
Mittausten arviointiin on lisäksi käytettävissä Max/min-toiminto (maksimi- ja minimiarvo) sekä nykyisen mittausarvon pitotoiminto (Hold-toiminto). Näytön taustavalaistus syttyy automaattisesti heikossa valaistuksessa.

Automaattinen virrankatkaisu laitteen ollessa pois käytöstä säästää paristoja.

### Laitteen osat



Nro	Nimike
1	Mittausanturi
2	MAX/MIN-painike
3	Statiivikierre
4	Paristokotelon kansi
5	Näyttö
6	Valaistusanturi
7	Virtapainike

**Näyttö**


Nro	Nimike
8	<i>HOLD</i> -näyttö
9	<i>MAX</i> -näyttö
10	<i>MIN</i> -näyttö
11	<i>%RH</i> -näyttö (suhteellinen ilmankosteus)
12	Lämpötilayksikön näyttö °C/°F
13	Automaattisen virrankatkaisun symboli
14	Kastepistelämpötilan näyttö
15	Märkälämpötilan näyttö
16	Lämpötilan mitta-arvon näyttö
17	Ilmankosteuden mitta-arvon näyttö
18	Paristotilan näyttö

**Tekniset tiedot**

Parametri	Arvo
Malli	BC06
<b>Lämpötila</b>	
Mittausalue	-20 °C – +60 °C tai -4 °F – 140 °F
Tarkkuus	±1 °C (0 °C – 40 °C) ±2 °C (-20 °C – 0 °C ja 40 °C – 60 °C) ±1,5 °F
Mittausalueen erottelukyky	0,1 °C tai 0,1 °F
<b>Kastepistelämpötila</b>	
Mittausalue	0 °C – 50 °C tai 32 °F – 122 °F
Tarkkuus	±2 °C / 3,6 °F
Mittausalueen erottelukyky	0,1 °C / 0,1 °F
<b>Märkälämpötila (WBT)</b>	
Mittausalue	0 °C – +50 °C tai 32 °F – 122 °F
Tarkkuus	±2 °C / 3,6 °F
Mittausalueen erottelukyky	0,1 °C / 0,1 °F
<b>Suhteellinen ilmankosteus</b>	
Mittausalue	0,0 – 100,0 % suht. kost.
Tarkkuus	±3,5 % suht.kost. (20 % – 80 %) ±5 % suht.kost. (0 % – 20 % ja 80 % – 100 %)
Mittausalueen erottelukyky	0,1 % suht. kost.
<b>Yleiset tekniset tiedot</b>	
Näyttö	LCD (yksivärinen)
Käyttöedellytykset	0 °C – 50 °C, kun suht. kost. < 80 % (ei kondensoiva)
Säilytys	-40–85 °C, kun suht. kost. < 99 % (ei kondensoiva)
Energiansaanti	1 x 9 V:n paristo
Automaattinen virrankatkaisu	n. 30 minuutin kuluttua, kun automaattinen virrankatkaisu on otettu käyttöön
Paino	n. 145 g
Mitat (korkeus x leveys x syvyys)	146 mm x 56 mm x 34 mm

## Pakkauksen sisältö

- 1 x laite BC06
- 1 x 9 V -paristo
- 1 x salkku/vyökotelo
- 1 x pikaopas

## Kuljetus ja säilytys

### Huomaa

Laite voi vahingoittua, jos säilytät tai kuljetat sitä asiaankuulumattomasti.

Tutustu laitteen kuljetusta ja säilytystä koskeviin tietoihin.

## Kuljetus

Käytä laitteen kuljetukseen mukana toimitettua salkkua laitteen suojaamiseksi ulkoisilta vaikutuksilta.

## Säilytys

Kun laitetta ei käytetä, noudata seuraavia säilytysolosuhteita:

- kuivassa paikassa jäätymiseltä ja kuumuudelta suojattuna
- pölyltä ja suoralta auringonvalolta suojatussa paikassa
- tarvittaessa peitteellä pölyltä suojattuna
- säilytyslämpötilan on oltava Tekniset tiedot -kappaleessa annettujen arvojen mukainen.
- Poista paristo laitteesta.

## Käyttö

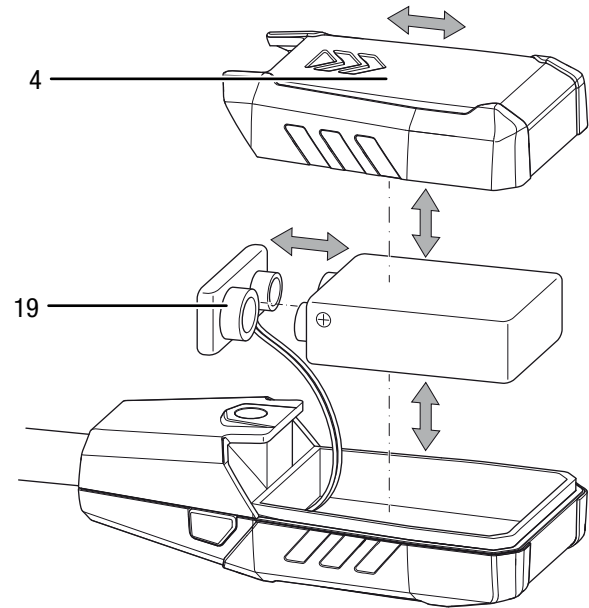
### Paristojen laittaminen paikalleen

- Aseta ennen ensimmäistä käyttöä mukana toimitetut paristot paikoilleen.



### Varoitus

Varmista, että laitteen pinta on kuiva ja laite on sammutettu.



1. Työnnä paristokotelon kansi (4) laitteesta nuolen suuntaan.
2. Aseta uusi paristo paristopidikkeeseen (19) navat oikein päin.
3. Aseta paristot koteloon.
4. Työnnä paristokotelon kansi (4) takaisin paikalleen laitteeseen.

### Käynnistäminen ja mittauksen suorittaminen

1. Paina virtapainiketta (7)
  - ⇒ Näyttö käynnistyy ja laite on käyttövalmis.
  - ⇒ Huonossa valaistuksessa näytön valaistus käynnistyy automaattisesti. Anturi (6) ohjaa näytön valaistusta.
2. Suuntaa anturi (1) alueelle, jolla mittaus on tarkoitus suorittaa.
  - ⇒ Mittausarvot näytetään suhteellisen kosteuden prosentteina ja yksikkönä °C.
  - ⇒ Odota hetki, jotta saat vakaan mittausarvon.

### Huomaa:

Huomaa, että siirtyminen kylmästä lämpimään saattaa aiheuttaa kosteuden tiivistymistä laitteen piirilevyihin. Tämä fyysikaalinen ilmiö, jota ei voi välttää, saattaa vääristää mittaustuloksia. Tässä tapauksessa näyttö näyttää tyhjää tai vääriä lukemia. Odota muutama minuutti, kunnes laite on sopeutunut muuttuneisiin olosuhteisiin.

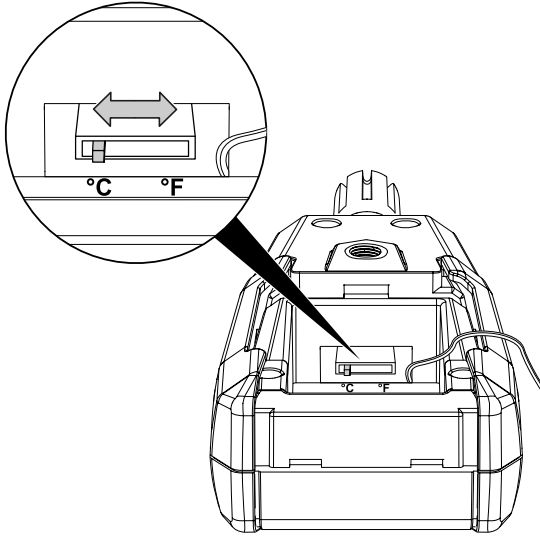
### Yksikön vaihtaminen – °C/°F

Näytettävä lämpötilan oletusyksikkö on °C.

1. Avaa paristokotelo.
2. Poista paristo.
  - ⇒ Yläreunassa näet aukon, joka vie laitteen sisään. Kytkin on siellä.

#### Huomaa

Siirrä kytkintä erittäin varovasti. Varo vaurioittamasta piirilevyn herkkiä osia.



3. Työnnä kytkin soveltuvalla apuvälineellä (esim. pienellä ruuvitaltalla) halutun yksikön kohdalle. Huomioi paristokotelon tarra. Siinä näytetään kytkimen oikea asento.
  - ⇒ Näyttöön on vaihdettu haluttu yksikkö (°C/°F).

### HOLD-toiminnon asettaminen

1. Paina *MAX/MIN*-painiketta (2).
  - ⇒ Laite säilyttää nykyisen arvon.
2. Paina kolme kertaa *MAX/MIN*-painiketta (2).
  - ⇒ Näyttöön ilmestyy uudelleen nykyinen mittausarvo.

### Max/Min-toiminnon asettaminen

Max/Min-toiminnolla voit mitata nykyisen mittausintervallin korkeimman tai matalimman arvon.

1. Paina kaksi kertaa *MAX/MIN*-painiketta (2).
  - ⇒ Näyttöön ilmestyy *MAX* (9).
  - ⇒ Näyttö ilmoittaa nyt korkeimman lämpötila- ja ilmankosteusarvon, joka on mitattu laitteen käynnistämisen jälkeen.
2. Paina uudelleen *MAX/MIN*-painiketta (2).
  - ⇒ Näyttöön ilmestyy *MIN* (10).
  - ⇒ Näyttö ilmoittaa nyt alhaisimman lämpötila- ja ilmankosteusarvon, joka on mitattu laitteen käynnistämisen jälkeen.

### Märkälämpötilan tai kastepistelämpötilan asettaminen

Laitteen avulla on mahdollisuus mitata märkälämpötila tai kastepistelämpötila.

1. Paina *MAX/MIN*-painiketta (2) n. 2 sekuntia.
  - ⇒ Näytössä näkyy Kastepiste (14).
  - ⇒ Kastepistelämpötila näytetään nyt Lämpötilan mittausarvo -näytössä (16).
2. Paina uudelleen *MAX/MIN*-painiketta (2) n. 2 sekuntia.
  - ⇒ Näytössä näkyy Märkälämpötila (15).
  - ⇒ Märkälämpötila näytetään nyt Lämpötilan mittausarvo -näytössä (16).
3. Paina uudelleen *MAX/MIN*-painiketta (2) n. 2 sekuntia.
  - ⇒ Huoneen lämpötila näytetään jälleen näytössä Lämpötilan mittausarvo (16).

### Automaattinen virrankatkaisu

Kun näytössä näkyy automaattisen virrankatkaisun (13) symboli, laite sammuu, kun sitä ei käytetä 5 minuuttiin.

Kun haluat poistaa automaattisen virrankatkaisun käytöstä, toimi seuraavasti:

1. Sammuta laite painamalla virtapainiketta (7).
2. Paina *MAX/MIN*-painiketta (2) ja pidä se painettuna.
3. Paina samalla virtapainiketta (7).
  - ⇒ Näyttö käynnistyy ja laite on käyttövalmis.
  - ⇒ Näytössä ei enää näy automaattisen virrankatkaisun symbolia (13).
  - ⇒ Automaattinen virrankatkaisu on poistettu käytöstä.



#### Tietoa

Kun laite käynnistetään seuraavan kerran, laite ottaa automaattisen virrankatkaisun käyttöön itse. Poista automaattinen virrankatkaisu käytöstä uudelleen, jos et halua käyttää sitä.

### Sammuttaminen

Kun automaattinen virrankatkaisu on aktivoitu, laite sammuu, kun sitä ei käytetä 5 minuuttiin.

1. Paina virtapainiketta (7)
  - ⇒ Laite sammuu.
  - ⇒ Maksimi- ja minimiarvot nollataan.

## Huolto ja korjaus

### Pariston vaihtaminen

Paristo on vaihdettava, kun paristotilan näyttö (18) vilkkuu tai kun laite ei enää käynnisty.

Vaihda paristo tarvittaessa (katso Käyttö-kappaleesta Paristojen laittaminen paikalleen).

### Puhdistus

Puhdista laite kostutetulla, pehmeällä ja nukkaamattomalla liinalla. Varmista, että laitteen sisään ei pääse kosteutta. Älä käytä suihkeita, liuotteita, alkoholipitoisia puhdistusaineita tai hankausaineita, vaan kostuta liina pelkällä vedellä.

### Korjaus

Älä tee laitteeseen muutoksia tai asenna siihen lisäosia. Käänny laitteen korjauksen tai tarkistamisen yhteydessä valmistajan puoleen.

## Virheet ja häiriöt

Laitteen toiminta on tarkastettu monta kertaa valmistuksen aikana. Jos toiminnassa tästä huolimatta ilmenee häiriöitä, tarkista laite seuraavan luettelon mukaan.

## Hävittäminen



Yliviivatun roskatynnyrin symboli vanhassa sähkö- tai elektroniikkalaitteessa tarkoittaa, ettei sitä saa hävittää sekajätteen mukana sen käyttöön lopussa. Lähellä sijaitseviin keräyspisteisiin voi maksutta palauttaa vanhoja sähkö- ja elektroniikkalaitteita. Osoitteet saat oman asuinkuntasi jäteneuvonnasta. Löydät tietoa myös tarjoamistamme muista palautusmahdollisuuksista verkkosivuiltamme [www.trotec24.com](http://www.trotec24.com).

Sähkö- ja elektroniikkaromun erillisen keräyksen tarkoituksena on mahdollistaa vanhojen laitteiden kierrätys ja kaikenlainen uusiokäyttö sekä estää laitteiden mahdollisesti sisältämien vaarallisten aineiden haitalliset vaikutukset ympäristölle ja ihmisten terveydelle hävittämisen yhteydessä.



Paristoja ja akkuja ei saa hävittää kotitalousjätteen mukana, vaan ne on Euroopan unionin alueella hävitettävä asianmukaisella tavalla EUROOPAN PARLAMENTIN JA NEUVOSTON 6. syyskuuta 2006 paristoista ja akuista antaman direktiivin 2006/66/EY mukaisesti. Hävitä paristot ja akut paikallisten määräysten mukaisesti.

Trotec GmbH

Grebbener Str. 7  
D-52525 Heinsberg

☎ +49 2452 962-400

☎ +49 2452 962-200

✉ [info@trotec.com](mailto:info@trotec.com)

[www.trotec.com](http://www.trotec.com)