

PT

MANUAL DE INSTRUÇÕES
TERMOHIGRÓMETRO



Índice

Informações sobre o manual de instruções	2
Segurança	2
Informações sobre o aparelho	3
Transporte e armazenamento	5
Controlo	5
Manutenção e Reparação	7
Erros e avarias	7
Descarte	7

Informações sobre o manual de instruções**Símbolos****Atenção, tensão elétrica**

Este símbolo avisa sobre os perigos para a vida e a saúde de pessoas devido à tensão elétrica.

**Aviso**

A palavra-sinal designa um perigo com médio grau de risco, que pode causar a morte ou uma lesão grave se não for evitado.

**Cuidado**

A palavra-sinal designa um perigo com baixo grau de risco, que pode causar a uma lesão ligeira ou média se não for evitado.

Nota:

A palavra-sinal avisa sobre informações importantes (p.ex. danos materiais), mas não se refere a perigos.

**Info**

Avisos com este símbolo ajudar-lhe-ão a realizar as suas tarefas mais rapidamente e com mais segurança.

**Seguir as instruções**

Avisos com este símbolo indicam que deve observar o manual de instruções.

As versões atuais do manual de instruções e da declaração de conformidade UE podem ser baixadas no seguinte link:



BC06



<https://hub.trotec.com/?id=40276>

Segurança

Leia atentamente este manual de instruções antes de usar / operar o dispositivo e guardar este manual de instruções sempre nas imediações do local de instalação ou perto do dispositivo!

**Aviso**

Ler todas as indicações de segurança e as instruções.

O desrespeito às indicações de segurança e às instruções pode causar choque elétrico, incêndios e/ou graves lesões.

Guardar todas as indicações de segurança e as instruções para futuras consultas.

Este aparelho pode ser usado por crianças a partir de 8 anos de idade, assim como por pessoas com deficiências físicas, sensoriais ou mentais ou com falta de experiência e / ou conhecimento, se forem supervisionadas ou instruídas quanto à utilização segura do aparelho e se compreenderem os perigos daí resultantes.

Crianças não devem brincar com o aparelho. Limpeza e manutenção não devem ser executadas por crianças sem supervisão.

- Não utilize o dispositivo em ambientes explosivos.
- Não utilize o dispositivo em atmosferas agressivas.
- Não mergulhe o aparelho em água. Não permita a entrada de líquidos no aparelho.
- O aparelho pode ser utilizado apenas em condições secas e de modo algum na chuva ou a uma humidade relativa do ar acima das condições de funcionamento.
- Proteger o aparelho da luz solar direta permanente
- Não expor o aparelho a fortes vibrações.
- Não remova quaisquer sinais de segurança, adesivos ou rótulos do aparelho. Mantenha legível todos os sinais de segurança, adesivos e etiquetas.
- Não abrir o aparelho.
- Observe as condições de armazenamento e de funcionamento conforme o capítulo Dados técnicos.

Utilização conforme a finalidade

Use o aparelho exclusivamente para medições da temperatura e da humidade do ar em espaços interiores, dentro da faixa de medição especificada nos dados técnicos. Observar e manter os dados técnicos.

Para utilizar o aparelho, como previsto, utilize apenas os acessórios aprovados pela Trotec ou as peças de reposição aprovadas pela Trotec.

Uso inadequado

O aparelho não deve ser usado em áreas com risco de explosão ou para medições em líquidos ou em partes energizadas. A Trotec não assume nenhuma responsabilidade por danos resultantes de uma utilização inadequada. Neste caso as reivindicações de garantia não serão válidas. Modificações construtivas não autorizadas, assim como adições ou modificações no aparelho são proibidos.

Qualificação pessoal

As pessoas que utilizam este dispositivo devem:

- ter lido e compreendido o manual de instruções, especialmente o capítulo 'Segurança'.

Riscos residuais



Atenção, tensão elétrica

Existe o perigo de curto-circuito devido à penetração de líquidos através da caixa! Não mergulhe o aparelho e os acessórios em água. Assegure-se de que nenhuma água ou outros líquidos possam penetrar na caixa.



Atenção, tensão elétrica

Trabalhos em componentes elétricos só devem ser realizados por um especialista autorizado!



Aviso

Perigo de asfixia! Não deixe material de embalagem espalhado. Ele poderia se tornar um brinquedo perigoso para as crianças.



Aviso

O aparelho não é um brinquedo e não deve estar nas mãos de crianças.



Aviso

Este aparelho pode ser perigoso se for usado de forma incorreta ou por pessoas não treinadas e se não for usado para a sua finalidade! Observe as qualificações pessoais!



Cuidado

Manter distância suficiente de fontes de calor.

Nota:

Para evitar danos no aparelho, não o exponha a temperaturas extremas, humidade extrema ou à água.

Nota:

Para limpar o instrumento não devem ser utilizados produtos de limpeza agressivos ou abrasivos, nem solventes.

Informações sobre o aparelho

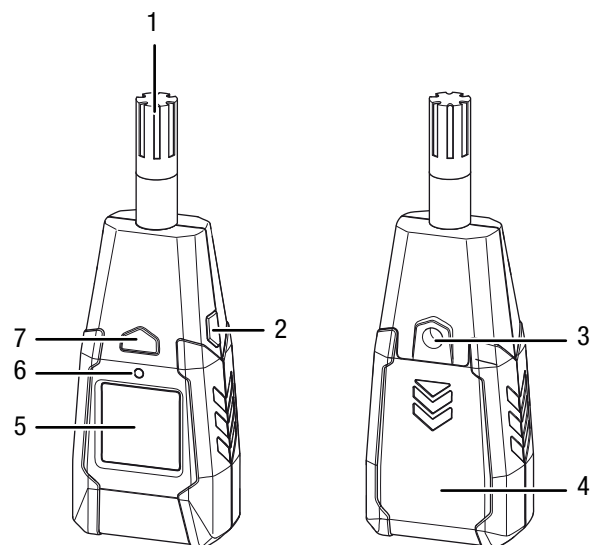
Descrição do aparelho

Com o termohigrómetro BC06 podem ser determinadas as temperaturas do ar, do ponto de orvalho e do bulbo húmido bem como a humidade do ar em espaços interiores.

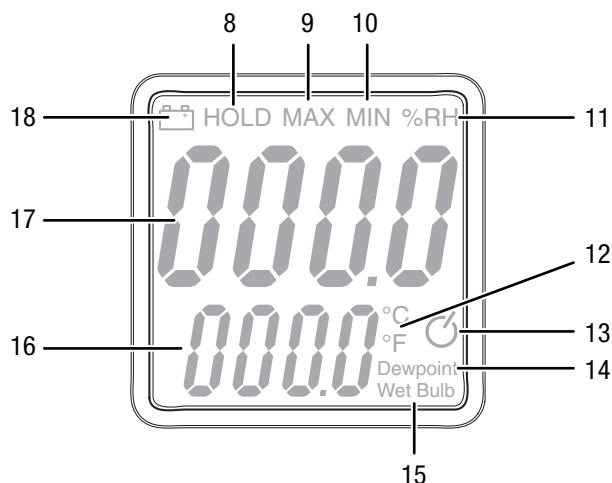
Para a avaliação das medições também estão disponíveis uma função Min/Max (valor mínimo e valor máximo) e o congelamento (função Hold) do valor de medição actual. A iluminação do display é automaticamente ativada em caso de pouca luz.

Um desligamento automático quando o aparelho não está em uso poupa a pilha.

Apresentação do dispositivo



Nº	Designação
1	Sensor de medição
2	Botão <i>MAX/MIN</i>
3	Rosca para tripé
4	Tampa Compartimento da bateria
5	Display
6	Sensor de iluminação
7	Botão Ligar/Desligar

Display


N°	Designação
8	Indicação <i>HOLD</i>
9	Indicação <i>MAX</i>
10	Indicação <i>MIN</i>
11	Indicação <i>%RH</i> (humidade relativa do ar)
12	Indicação Unidade Temperatura °C/°F
13	Indicação Desligamento automático
14	Indicação Temperatura do ponto de orvalho
15	Indicação Temperatura de bulbo húmido
16	Indicação Valor de medição Temperatura
17	Indicação Valor de medição Humidade relativa do ar
18	Indicação do estado da pilha

Dados técnicos

Parâmetro	Valor
Modelo	BC06
Temperatura	
Faixa de medição	-20 °C a +60 °C ou -4 °F a 140 °F
Precisão	±1 °C (0 °C a 40 °C) ±2 °C (-20 °C a 0 °C e 40 °C a 60 °C) ±1,5 °F
Faixa de medição, resolução	0,1 °C u 0,1 °F
Temperatura do ponto de orvalho	
Faixa de medição	0 °C a 50 °C ou 32 °F a 122 °F
Precisão	±2 °C / 3,6 °F
Faixa de medição, resolução	0,1 °C / 0,1 °F
Temperatura do bulbo húmido (temperatura-limite de refrigeração)	
Faixa de medição	0 °C a +50 °C ou 32 °F a 122 °F
Precisão	±2 °C / 3,6 °F
Faixa de medição, resolução	0,1 °C / 0,1 °F
Humidade relativa do ar	
Faixa de medição	0,0 a 100,0 % hum. rel.
Precisão	± 3,5 % de h.r. (20 % a 80 %) ± 5 % de h.r. (0 % a 20 % e 80 % a 100 %)
Faixa de medição, resolução	0,1% de h. rel.
Dados técnicos gerais	
Display	LCD (monocromo)
Condições de operação	0 °C a 50 °C com <80 % de hum. rel. (não condensante)
Condições de armazenamento	-40 a 85 °C com <99 % de hum. rel. (não condensante)
Alimentação de energia	1 x pilha de bloco de 9 V
Desligamento automático	com o desligamento automático aprox. após 30 minutos
Peso	cerca de 145 g
Dimensões (altura x largura x profundidade)	146mm x 56 mm x 34 mm

Volume de fornecimento

- 1 x aparelho BC06
- 1 x bloco de pilhas de 9 V
- 1 x bolsa/holster
- 1 x instruções resumidas

Transporte e armazenamento

Nota:

O aparelho pode ser danificado, se armazenar ou transportar o aparelho incorretamente. Tenha em consideração as informações de transporte e armazenamento do aparelho.

Transporte

Use a bolsa incluída no volume de fornecimento para transportar o aparelho e para protegê-lo de impactos externos.

Armazenamento

Quando não estiver a usar o aparelho, se deve seguir as seguintes condições de armazenamento:

- seco e protegido da geada e do calor
- em um local protegido da poeira e da luz solar directa
- possivelmente, com uma cobertura para proteger contra a entrada de poeira
- A temperatura de armazenamento corresponde à faixa especificada no capítulo Dados técnicos
- Retirar a pilha do aparelho.

Controlo

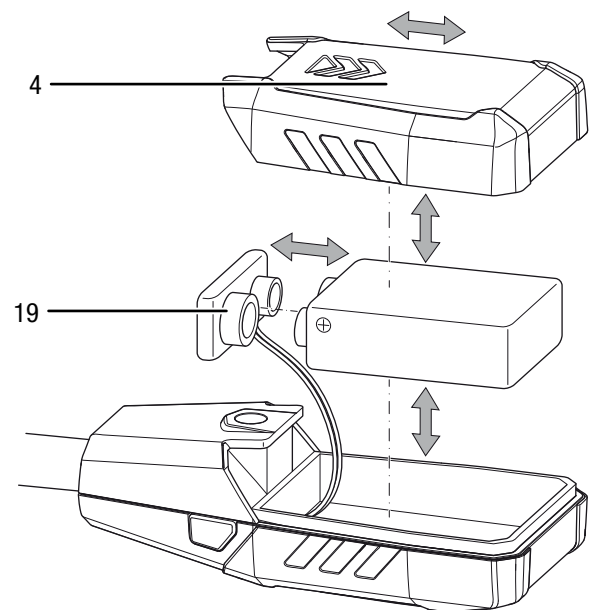
Inserir as pilhas

- Inserir a pilha fornecida antes da primeira utilização.



Cuidado

Assegure-se de que a superfície do aparelho esteja seca e que o aparelho esteja desligado.



1. Deslize a tampa do compartimento das pilhas (4) para fora do aparelho, na direção da seta.
2. Conecte a nova pilha com a polaridade correta com o clipe da pilha (19).
3. Insira as pilhas no compartimento das pilhas.
4. Deslize novamente a tampa do compartimento das pilhas (4) sobre o aparelho.

Ligar e executar a medição

1. Pressione o botão Ligado/Desligado (7).
 - ⇒ O display é ligado e o aparelho está pronto para funcionar.
 - ⇒ Com pouca luz, a iluminação do display se liga automaticamente. O sensor (6) controla a iluminação do display.
2. Segure o sensor (1) na área onde a medição deve ser realizada.
 - ⇒ Os valores de medição são exibidos em % de hum. rel. e em °C.
 - ⇒ Aguarde um momento para obter um valor de medição estável.

Nota:

Observe que uma mudança de posição de um local frio para um local quente pode causar condensação na placa de circuito do aparelho. Este efeito fisicamente inevitável distorce a medição. O display exhibe, neste caso, nenhuns valores de medição ou valores de medição incorretos. Aguarde alguns minutos até que o aparelho tenha se adaptado às novas condições antes de executar uma medição.

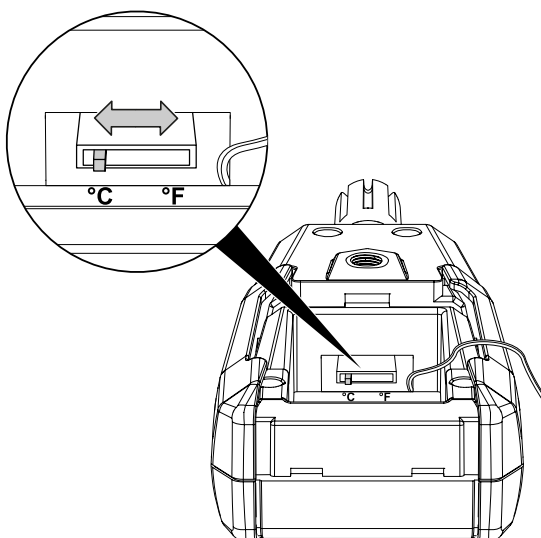
Comutar a unidade °C/°F

A partir de fábrica, a temperatura é indicada em °C.

1. Abrir o compartimento da pilha.
2. Remover a pilha.
 - ⇒ Se pode ver uma abertura no canto superior, que leva ao interior do aparelho. O interruptor se encontra lá.

Nota:

Tenha cuidado ao deslizar o interruptor. Tenha em atenção de não danificar os componentes sensíveis da placa de circuitos impressos.



3. Deslizar o interruptor com um meio auxiliar adequado (p.ex. De uma pequena chave parafusos) até à unidade desejada. Observe nisso o autocolante no compartimento das pilhas. Este indica a posição correta do interruptor.
 - ⇒ A indicação foi alterada para a unidade desejada (°C/°F).

Ajustar a função HOLD

1. Pressione o botão *MAX/MIN* (2).
 - ⇒ O valor actual é mantido.
2. Pressione o botão *MAX/MIN* (2) três vezes.
 - ⇒ O display indica de novo o valor de medição actual.

Definir a função Max/Min

Com a função Max/Min, se pode ler tanto o valor mais alto ou o valor mais baixo do intervalo de medição actual.

1. Pressione o botão *MAX/MIN* (2) duas vezes.
 - ⇒ A indicação *MAX* (9) aparece no display.
 - ⇒ O display exhibe agora o valor mais elevado da temperatura e da humidade do ar, que foi medido desde que o aparelho foi ligado.
2. Pressione novamente o botão *MAX/MIN* (2).
 - ⇒ A indicação *MIN* (10) aparece no display.
 - ⇒ O display exhibe agora o valor mais baixo da temperatura e da humidade do ar, que foi medido desde que o aparelho foi ligado.

Ajustar a temperatura do bulbo húmido ou do ponto de orvalho

Adicionalmente, o aparelho oferece a possibilidade de visualizar a temperatura do bulbo húmido ou do ponto de orvalho.

1. Pressione o botão *MAX/MIN* (2) durante aprox. de 2 segundos.
 - ⇒ No display aparece a indicação Ponto de orvalho (14).
 - ⇒ A temperatura do ponto de orvalho é agora exibida na indicação Valor de medição Temperatura (16).
2. Pressione novamente o botão *MAX/MIN* (2) durante aprox. 2 segundos.
 - ⇒ No display aparece a indicação Bulbo húmido (15).
 - ⇒ A temperatura do bulbo húmido é agora exibida na indicação Valor de medição Temperatura (16).
3. Pressione novamente o botão *MAX/MIN* (2) durante aprox. 2 segundos.
 - ⇒ A temperatura ambiente é exibida, novamente, na indicação Valor de medição Temperatura (16).

Desligamento automático

Quando o símbolo do desligamento automático (13) aparece no display, o aparelho se desliga após 5 minutos se não for utilizado.

Para desativar o desligamento automático, faça o seguinte:

1. Pressionar o botão Ligar/Desligar (7) para desligar o aparelho.
2. Pressione o botão *MAX/MIN* (2) e mantenha-o pressionado.
3. Pressionar, simultaneamente, o botão ligar/desligar (7).
 - ⇒ O display é ligado e o aparelho está pronto para funcionar.
 - ⇒ A indicação Desligamento automático (13) não é exibida no display.
 - ⇒ O desligamento automático está desativado.



Info

Ao ligar o aparelho da próxima vez, o desligamento automático é ativado pelo próprio aparelho. Desativar novamente o desligamento automático, caso não queira utilizá-lo.

Desligar

Com o desligamento automático ativado, o aparelho desliga-se após 5 minutos se não for utilizado.

1. Pressione o botão Ligado/Desligado (7).
 - ⇒ O aparelho é desligado.
 - ⇒ Os valores máximo e mínimo são reposicionados.

Manutenção e Reparação

Substituição da pilha

Uma substituição de pilhas é necessária se a indicação do estado da pilha (18) estiver a piscar ou se o aparelho não puder ser ligado.

Substituir a pilha sempre que for necessário (veja o capítulo Controlo, Inserir a pilha).

Limpeza

Limpar o aparelho com um pano húmido e macio, que não solte fiapos. Assegurar-se que nenhuma humidade possa penetrar na caixa. Não utilize aerossóis, solventes, produtos de limpeza que contenham álcool ou outros produtos abrasivos, mas apenas água limpa para humedecer o pano.

Reparação

Não se deve efetuar quaisquer alterações ao aparelho e não se deve montar quaisquer peças de reposição. Em caso de reparo ou inspeção do aparelho, entre em contacto com o fabricante.

Erros e avarias

O aparelho foi testado várias vezes durante a produção quanto ao funcionamento perfeito. No entanto, se algum problema ocorrer, verifique se o aparelho de acordo com a lista a seguir.

Descarte



O símbolo do caixote de lixo riscado num aparelho elétrico ou eletrónico usado significa, que este aparelho não deve ser descartado nos resíduos domésticos no fim da sua vida útil. Para a sua devolução gratuita estão disponíveis centros de recolha para aparelhos elétricos e eletrónicos usados perto de si. Pode obter os endereços através da sua administração urbana ou comunal. Pode obter mais informações sobre opções de devolução criadas por nós no nosso website em www.trotec24.com.

A recolha separada de aparelhos elétricos e eletrónicos usados permite a reutilização, a reciclagem ou outras formas de reutilizar os aparelhos usados e evita as consequências negativas durante a eliminação dos materiais contidos nos aparelhos, que possivelmente representam um perigo para o meio ambiente e a saúde das pessoas.



Na União Europeia, pilhas e acumuladores não devem ser deitados no lixo doméstico, mas devem ser descartados de forma correta - em conformidade com a Diretiva 2006/66/CE DO PARLAMENTO E DO CONSELHO EUROPEU de 6 de Setembro de 2006 sobre pilhas e acumuladores. Por favor, descarte pilhas e acumuladores de acordo com as disposições legais vigentes.

Trotec GmbH

Grebener Str. 7
D-52525 Heinsberg

☎ +49 2452 962-400

☎ +49 2452 962-200

✉ info@trotec.com

www.trotec.com