

BC21

HU

KEZELÉSI ÚTMUTATÓ
TERMO-HIGROMÉTER



TROTEC

Tartalomjegyzék

Tudnivalók a kezelési útmutatóhoz	2
Biztonság	2
Információk a készülékről	4
Szállítás és tárolás	5
Kezelés	5
Karbantartás és javítás	6
Hibák és zavarok	6
Ártalmatlanítás	7

Tudnivalók a kezelési útmutatóhoz

Jelképek



Figyelmeztetés villamos feszültségre

Ez a jelkép arra hívja fel a figyelmet, hogy villamos feszültség miatt személyek életét és egészségét fenyegető veszélyek állnak fenn.



Figyelmeztetés

Ez a figyelmeztetés közepes kockázati fokú veszélyeztetést jelöl, aminek - ha nem hárítja el - halálos kimenetelű vagy súlyos személyi sérülés lehet a következménye.



Vigyázat

Ez a figyelmeztetés alacsony kockázati fokú veszélyeztetést jelöl, aminek - ha nem hárítja el - csekély vagy mérsékelt személyi sérülés lehet a következménye.

Utalás

Ez a figyelmeztetés fontos információkra (pl. anyagi károokra) hívja fel a figyelmet, de nem utal veszélyeztetésekre.



Infó

Az ezzel a jelképpel megjelölt hivatkozások segítik Önt tevékenységeinek gyors és biztos végrehajtásában.



Tartsa be az utasítást

Az ezzel a jelképpel megjelölt hivatkozások arra hívják fel a figyelmet, hogy figyelembe kell venni a kezelési útmutatót.

A kezelési útmutatót az aktuális megfogalmazásban és az EU-megfelelőségi nyilatkozatot a következő linkről tudja letölteni:



BC21



<https://hub.trotec.com/?id=43335>

Biztonság

Olvassa el gondosan ezt az útmutatót a készülék üzembe helyezése / használata előtt és tartsa az útmutatót mindig a felállítási hely közvetlen közelében, ill. a készüléken!



Figyelmeztetés

Olvasson el minden biztonságtechnikai útmutatót és utasítást.

A biztonságtechnikai útmutató és utasítások betartásánál elkövetett mulasztások áramütést, tüzet és/vagy súlyos sérülést okozhatnak.

Őrizze meg a biztonságtechnikai útmutatót és utasítást a későbbiekre is.

A készüléket akkor használhatják gyermekek 8 éves kortól, valamint csökkent fizikai, szenzorikus vagy mentális képességű vagy tapasztalattal és/vagy tudással nem rendelkező személyek, ha felügyelet alatt vannak, vagy a készülék biztonságos használatáról oktatást kaptak és a használatból eredő veszélyeket megértették.

Gyermekeknek nem szabad játszani a készülékkel. A tisztítást és a felhasználói karbantartást nem végezhetik gyermekek felügyelet nélkül.

- Ne üzemeltesse a készüléket robbanásveszélyes helyiségekben.
- Ne üzemeltesse a készüléket agresszív atmoszférában.
- Ne merítse a készüléket víz alá. Ne hagyja, hogy folyadék jusson a készülék belsejébe.
- A készüléket csak száraz környezetben szabad használni, semmi esetre sem esőben vagy az üzemi feltételektől magasabb relatív páratartalom mellett.
- Védje a készüléket folyamatos közvetlen napsugárzástól.
- Ne tegye ki a készüléket erős vibráció hatásának.
- Ne távolítsa el biztonsági jelöléseket, matricákat vagy címkéket a készülékről. Tartsa a biztonsági jelöléseket, matricákat és címkéket olvasható állapotban.
- Ne nyissa fel a készüléket.
- Vegye figyelembe a tárolási és üzemeltetési feltételeket a "Műszaki adatok" fejezet szerint.

Rendeltetészerű használat

A készüléket kizárólag hőmérséklet és páratartalom mérésére használja, a műszaki adatok között megadott méréstartományon belül. A használat során vegye figyelembe és tartsa be a műszaki adatokat.

A készülék rendeltetészerű használatához kizárólag a Trotec által bevizsgált tartozékokat, ill. alkatrészeket alkalmazzon.

Rendeltetésellenes használat

Ne használja a készüléket robbanásveszélyes területeken vagy folyadékokban vagy feszültségvezető részekben történő méréshez. Trotec nem vállal felelősséget azokért a károkért, amelyek nem rendeltetészerű használatból származnak. A jóállási igények ebben az esetben megszűnnek. A készülék önhatalmú szerkezeti megváltoztatása, valamint a rá- és átépítés tilos.

Személyi képesítés

Azoknak a személyeknek, akik ezt a készüléket használják:

- el kellett olvasniuk és meg kellett érteniük a kezelési útmutatót, különösen a biztonságra vonatkozó fejezetet.

Egyéb veszélyek



Figyelmeztetés villamos feszültségre

A házba bejutó folyadékok miatt rövidzárlat veszélye áll fenn!

Ne mártsa a készüléket és a tartozékot vízbe. Figyeljen arra, hogy ne jusson víz vagy más folyadék a házba.



Figyelmeztetés villamos feszültségre

Csak meghatalmazott szaküzem végezhet munkát az elektromos alkatrészekben!



Figyelmeztetés

Fulladásveszély!

Ne hagyja a csomagolóanyagot gondatlanul szanaszét heverni. Gyermek kezében veszélyes játékszerré változhat.



Figyelmeztetés

A készülék nem játékszer és gyermekek kezébe nem való.



Figyelmeztetés

A készülék veszélyt jelenthet, ha nem betanított személyek szakszerűtlenül vagy nem a rendeltetésének megfelelően használják! Vegye figyelembe a személyi képesítéseket!



Vigyázat

Tartson kellő távolságot hőforrásoktól.

Utalás

Károsodás elkerülése érdekében ne tegye ki a készüléket szélsőséges hőmérsékleteknek, páratartalomnak vagy nedvességnek.

Utalás

Ne használjon a készülék tisztításához erős tisztítószereket, súroló- vagy oldószereket.

Információk a készülékről

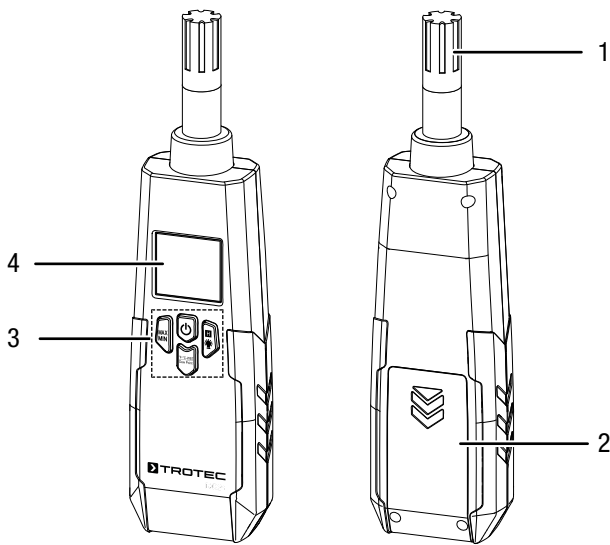
Készülékleírás

A BC21 termo-higrométer segítségével egyaránt lehet mérni beltéren a levegő-, harmatpont- és nedvesgömb-hőmérsékletet, ill. páratartalmat.

A mérések értékeléséhez ezenkívül max/min funkció (minimum- és maximumérték), valamint az aktuális mért érték befagyasztása (hold funkció) áll rendelkezésre.

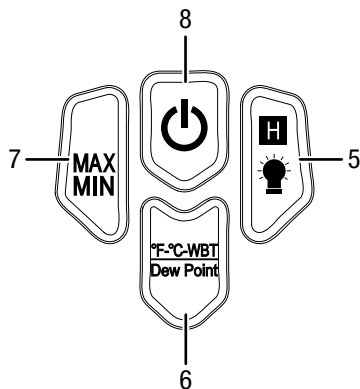
Ha a készülék használaton kívül van, lekapcsoló automatika kíméli az elemet.

Készülék bemutatása



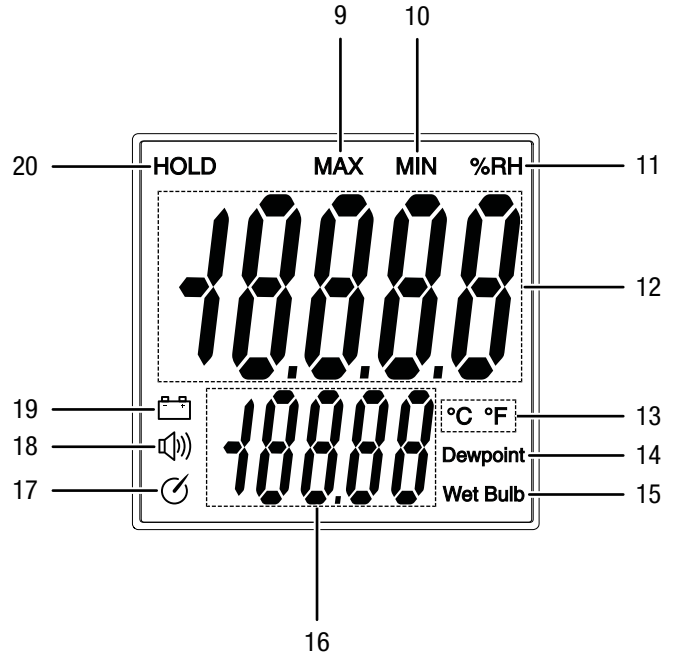
Sz.	Megnevezés
1	Mérőszenzor
2	Elemrekesz fedéllel
3	Kezelőelemek
4	Kijelző

Kezelőelemek



Sz.	Megnevezés
5	HOLD/Licht gomb
6	Dew Point gomb
7	MAX/MIN gomb
8	BE/KI gomb

Kijelző



Sz.	Megnevezés
9	MAX kijelzés
10	MIN kijelzés
11	rH kijelzés
12	mért érték kijelzés
13	hőmérséklet mértékegység kijelzés
14	harmatpont kijelzés
15	nedves gömb kijelzés
16	alsó mérési érték kijelzés
17	lekapcsoló automatika kijelzés
18	riasztás kijelzés
19	elem kijelzés
20	HOLD kijelzés

Műszaki adatok

Paraméter	Érték
Modell	BC21
Súly	210 g
Méreték (magasság x szélesség x mélység)	230 mm x 55 mm x 32 mm
Hőmérséklet	
Méréstartomány	-30 ... 100 °C (-22 ... 199 °F)
Pontosság	±1 °C (±1,5 °F)
Méréstartomány felbontása	0,1 °C (0,1 °F)
Harmatpont-hőmérséklet	
Méréstartomány:	-30 ... 100 °C (-22 ... 199 °F)
Pontosság	±1 °C (±1,5 °F)
Méréstartomány felbontása	0,1 °C (0,1 °F)
Nedves gömb hőmérséklet	
Méréstartomány:	-30 ... 100 °C (-22 ... 199 °F)
Pontosság	±1 °C (±1,5 °F)
Méréstartomány felbontása	0,1 °C (0,1 °F)
Páratartalom	
Méréstartomány:	0-től 100 % rH-ig (specifikálva 5-től 95 % rH-ig)
Pontosság	±2 % rH (25 °C-on és 5-től 95 % rH-ig)
Méréstartomány felbontása	0,1 % rH
Általános műszaki adatok	
Mérési ciklusidő	2,5 mérés másodpercenként
Válaszidő	10 másodperc (90 % rH / 25 °C szélcsendben)
Üzemi hőmérséklet	0-től 50 °C-ig < 80 % relatív páratartalomnál nem kondenzálódó
Tárolási hőmérséklet	-10-től 60 °C-ig < 80 % relatív páratartalomnál nem kondenzálódó
Áramellátás	1 x 9 V-os blokkelem
A készülék kikapcsolása	Használati szünet esetén kb. 15 perc után

Szállítási terjedelem

- 1 x BC21 készülék
- 1 x 9 V-os blokkelem
- 1 x rövid útmutató

Szállítás és tárolás

Utalás

Ha a készüléket szakszerűtlenül tárolja vagy szállítja, a készülék megsérülhet.

Vegye figyelembe a készülék szállítására és tárolására vonatkozó információkat.

Szállítás

A készüléket a gyártó a lehető legjobban becsomagolta, hogy védje szállítási sérülésektől.

Tárolás

Ha nem használja a készüléket, tartsa be a következő tárolási feltételeket:

- szárazon, fagytól és hőségtől védve
- portól és közvetlen napsugárzástól védett helyen
- a tárolási hőmérséklet megfelel a "Műszaki adatok" fejezetben megadott tartománynak.
- Vegye ki az elemet a készülékből.

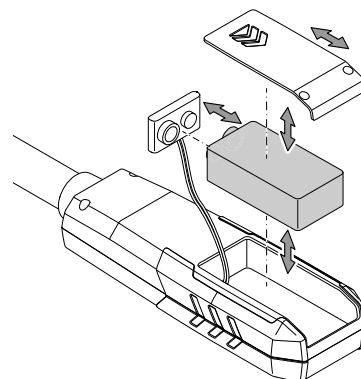
Kezelés

Elemek behelyezése

Utalás

Győződjön meg róla, hogy a készülék felülete száraz és a készülék ki van kapcsolva.

1. Nyissa fel az elemrekesz fedelét (2) úgy, hogy ujjával a nyíl irányában feltolja.
2. Vegye le az elemrekesz (2) fedelét.
3. Kösse össze az elemet (1 x 9 V blokk) helyes póluozással az elemszorítóval (21).
4. Tegye az elemet a készülékbe.
5. Csavarozza vissza az elemrekesz fedelét (2) a készülékre.



Bekapcsolás és mérés végrehajtása

1. Nyomja meg a *BE/KI* gombot (8).
 - ⇒ A kijelző bekapcsol.
 - ⇒ A készülék üzemkész.
2. Irányítsa a készüléket a mérni kívánt területre.
 - ⇒ Várjon egy pillanattal, hogy stabil mért értéket kapjon.

Figyelmeztetés:

Vegye figyelembe, hogy hidegről meleg környezetbe történő helyváltoztatás kondenzátum képződéséhez vezethet a készülék áramköri lapján. Ez a fizikailag elkerülhetetlen hatás meghamisítja a mérést. A kijelző ebben az esetben nem mutat vagy hibás mérési értékeket mutat. Várjon néhány percig, amíg a készülék beáll a megváltozott feltételekre, mielőtt mérést végez.

A kijelzőmegvilágítás be- és kikapcsolása

1. Nyomja a *HOLD/Licht* gombot (5) kb. 3 másodpercig.
 - ⇒ A kijelzővilágítás bekapcsol.
2. Nyomja ismét a *HOLD/Licht* gombot (5) kb. 3 másodpercig.
 - ⇒ A kijelzővilágítás kikapcsol.

MAX/MIN funkció beállítása

1. Nyomja meg a *MAX/MIN* gombot (7).
 - ⇒ A kijelzőben megjelenik a MAX kijelzés (9).
 - ⇒ A *MAX/MIN* (7) gomb megnyomásával új mérés indul. A most megjelenő érték a vonatkozási érték.
 - ⇒ MAX funkció: Az újraindított mérési intervallum maximális értékét mutatja. Az összes értéket, ami kisebb a kijelzett értéknél, nem ábrázolja.
2. Nyomja meg újra a *MAX/MIN* gombot (7).
 - ⇒ A kijelzőben megjelenik a MIN kijelzés (10).
 - ⇒ A *MAX/MIN* (7) gomb megnyomásával új mérés indul. A most megjelenő érték a vonatkozási érték.
 - ⇒ MIN funkció: Az újraindított mérési intervallum minimális értékét mutatja. Az összes értéket, ami nagyobb a kijelzett értéknél, nem ábrázolja.
3. A funkció befejezéséhez nyomja kb. 2 másodpercig a *MAX/MIN* gombot (7).
 - ⇒ Megtörténik a mérési intervallum visszaállítása.
 - ⇒ Megjelenik az aktuális mért érték.

A HOLD funkció beállítása

1. Nyomja meg a *HOLD/Licht* gombot (5).
 - ⇒ A készülék befagyasztja az aktuális értéket.
2. Nyomja meg újra a *HOLD/Licht* gombot (5).
 - ⇒ A kijelző újra az aktuális mért értéket mutatja.

A mérési funkciók beállítása

Itt történik az alsó mérési érték kijelzés (16) mértékegységének beállítása.

1. Nyomja meg a *Dew Point* gombot (6).
 - ⇒ A mértékegység megváltozik és változik a kijelzés (13, 14, 15).
 - ⇒ A lehetséges kijelzési értékek:

Mértékegység:	Leírás
°C	A hőmérséklet kijelzése Celsius-fokra
°F	A hőmérséklet kijelzése Fahrenheit-fokban
Wet Bulb	A nedves gömb hőmérséklet kijelzése
Dew Point	A harmatponti hőmérséklet kijelzése

Kikapcsolás

1. Nyomja meg a *BE/KI* gombot (8).
 - ⇒ A készülék kikapcsol.

Karbantartás és javítás

Elemcsere

Elemcsere akkor szükséges, ha a készülék kijelzőjén (4) kigyullad az *Elem* kijelzés (19) vagy már nem lehet bekapcsolni a készüléket. Lásd "Kezelés" fejezet.

Tisztítás

Tisztítsa meg a készüléket egy megnedvesített, puha, nem száraz kendővel. Ügyeljen arra, hogy ne hatoljon be nedvesség a készülékházba. Ne használjon sprayket, oldószereket, alkoholtartalmú tisztítószerkeket vagy súrolószerkeket, hanem csak tiszta vizet a kendő nedvesítéséhez.

Javítás

Ne végezzen átalakításokat a készüléken és ne építsen be alkatrészeket. Javításhoz vagy a készülék átvizsgálásához forduljon a gyártóhoz.

Hibák és zavarok

A készülék kifogástalan működését a gyártás alatt többször ellenőriztük. Ha ennek ellenére működési zavarok lépnének fel, vizsgálja át a készüléket a következő felsorolás szerint.

Ártalmatlanítás



■ Egy használt elektromos vagy elektronikus készüléken látható áthúzott szemetes szimbólum azt jelzi, hogy használati idejének végén nem szabad háztartási hulladékba dobni. Az Ön közelében gyűjtőhelyek állnak rendelkezésre használt elektromos és elektronikus készülékek ingyenes leadásához. A címeket a városi, ill. helyi önkormányzattól tudhatja meg. A www.trotec24.com weboldalunkon is tájékozódhat az általunk létrehozott további leadási lehetőségekről.

Elektromos és elektronikus készülékhulladékok szelektív gyűjtésének az a célja, hogy lehetővé tegye a készülékhulladékok anyagainak, ill. a hulladékok más formában történő hasznosítását, továbbá elkerüljük a környezetre és az emberi egészségre ható negatív következményeket az esetleg a készülékekben lévő veszélyes anyagok ártalmatlanítása során.



Elemek és akkumulátorok nem valók a háztartási hulladékba, hanem azokat az Európai Unióban – az EURÓPAI PARLAMENT ÉS A TANÁCS 2006/66/EK számú, 2006. szeptember 06-i, elemekről és akkumulátorokról szóló irányelve szerint – szakszerű ártalmatlanításra kell átadni. Kérjük, ártalmatlanítsa az elemeket és akkumulátorokat a hatályos törvényi rendelkezéseknek megfelelően.

Trotec GmbH

Grebener Str. 7
D-52525 Heinsberg

☎ +49 2452 962-400

☎ +49 2452 962-200

✉ info@trotec.com

www.trotec.com