

BC21

IT

ISTRUZIONI PER L'USO
TERMOIGROMETRO



Sommario

Indicazioni relative alle istruzioni per l'uso 2

Sicurezza 2

Informazioni relative al dispositivo 4

Trasporto e stoccaggio..... 5

Utilizzo 6

Manutenzione e riparazione..... 7

Errori e disturbi..... 7

Smaltimento..... 7

Indicazioni relative alle istruzioni per l'uso

Simboli



Avvertimento relativo a tensione elettrica

Questo simbolo indica che sussistono pericoli di vita e per la salute delle persone, a causa della tensione elettrica.



Avvertimento

Questa parola chiave definisce un pericolo con un livello di rischio medio, che se non viene evitato potrebbe avere come conseguenza la morte o una lesione grave.



Attenzione

Questa parola chiave definisce un pericolo con un livello di rischio basso, che se non viene evitato potrebbe avere come conseguenza una lesione minima o leggera.

Avviso

Questa parola chiave indica la presenza di informazioni importanti (per es. relative a danni a cose), ma non indica pericoli.



Informazioni

Gli avvertimenti con questo simbolo aiutano a eseguire in modo veloce e sicuro le proprie attività.



Osservare le istruzioni

Gli avvertimenti con questo simbolo indicano che devono essere osservate le istruzioni per l'uso.

La versione aggiornata delle istruzioni per l'uso e la dichiarazione di conformità UE possono essere scaricate dal seguente link:



BC21



<https://hub.trotec.com/?id=43335>

Sicurezza

Leggere le presenti istruzioni con attenzione prima della messa in funzione / dell'utilizzo del dispositivo e conservare le istruzioni sempre nelle immediate vicinanze del luogo di installazione o presso il dispositivo stesso!



Avvertimento

Leggere tutte le indicazioni di sicurezza e le istruzioni.

L'inosservanza delle indicazioni di sicurezza e delle istruzioni può causare scosse elettriche, incendi e / o lesioni gravi.

Conservare tutte le indicazioni di sicurezza e le istruzioni per il futuro.

Il dispositivo può essere utilizzato da bambini a partire da 8 anni e da persone con capacità fisiche, sensoriali o mentali ridotte o con mancanza di esperienza e / o conoscenza, se sono supervisionati o se sono stati formati sull'utilizzo sicuro del dispositivo e se hanno capito i pericoli che ne possono derivare.

I bambini non devono giocare con il dispositivo. La pulizia e la manutenzione da parte dell'utente non devono essere eseguite da bambini senza supervisione.

- Non utilizzare il dispositivo in ambienti con pericolo di esplosione.
- Non utilizzare il dispositivo in atmosfere aggressive.
- Non immergere il dispositivo sott'acqua. Non lasciar penetrare liquidi all'interno del dispositivo.
- Il dispositivo deve essere utilizzato esclusivamente in un ambiente asciutto e in nessun caso con pioggia o con umidità relativa dell'aria al di sopra delle condizioni di funzionamento.
- Proteggere il dispositivo dall'irraggiamento costante e diretto del sole.
- Non esporre il dispositivo a forti vibrazioni.

- Non rimuovere alcuna indicazione sulla sicurezza, adesivo o etichetta dal dispositivo. Mantenere le indicazioni sulla sicurezza, gli adesivi o le etichette in buone condizioni, affinché si possano leggere bene.
- Non aprire il dispositivo.
- Osservare le condizioni di deposito e di funzionamento (vedi capitolo Dati tecnici).

Uso conforme alla destinazione

Utilizzare il dispositivo esclusivamente per la misurazione della temperatura e dell'umidità dell'aria in aree interne, entro l'intervallo di misurazione indicato nei dati tecnici. Osservare i dati tecnici e rispettarli.

Per utilizzare il dispositivo in modo conforme alla sua destinazione, utilizzare esclusivamente accessori garantiti Trotec e pezzi di ricambio garantiti Trotec.

Uso non conforme alla destinazione

Non utilizzare il dispositivo in aree a rischio d'esplosione o per la misurazione nei liquidi o su parti sotto tensione. Trotec declina qualsiasi responsabilità in relazione a danni causati da un uso non conforme alla destinazione. In questo caso il diritto alla garanzia si estingue. È vietato apporre modifiche e fare installazioni o trasformazioni del dispositivo.

Qualifiche del personale

Il personale addetto all'utilizzo di questo dispositivo deve:

- aver letto e capito le istruzioni per l'uso, in particolare il capitolo sulla sicurezza.

Pericoli residui



Avvertimento relativo a tensione elettrica

Sussiste pericolo di cortocircuito a causa dei liquidi che penetrano nell'involucro!

Non immergere il dispositivo e gli accessori in acqua. Fare attenzione che nell'involucro non penetri acqua o un altro liquido.



Avvertimento relativo a tensione elettrica

I lavori presso le parti elettriche devono essere eseguiti esclusivamente da imprese specializzate autorizzate!



Avvertimento

Pericolo di soffocamento!

Non lasciare incustodito il materiale di imballaggio. Potrebbe diventare un gioco pericoloso per bambini.



Avvertimento

Questo dispositivo non è un giocattolo e non deve essere maneggiato da bambini.



Avvertimento

Da questo dispositivo posso scaturire pericoli, se viene utilizzato in modo non corretto o non conforme alla sua destinazione da persone senza formazione! Tenere conto delle qualifiche del personale!



Attenzione

Mantenere una distanza adeguata dalle fonti di calore.

Avviso

Per evitare danneggiamenti al dispositivo, non esporlo a temperature estreme, a una umidità estrema dell'aria o al bagnato.

Avviso

Per pulire il dispositivo non utilizzare detergenti corrosivi, abrasivi o solventi.

Informazioni relative al dispositivo

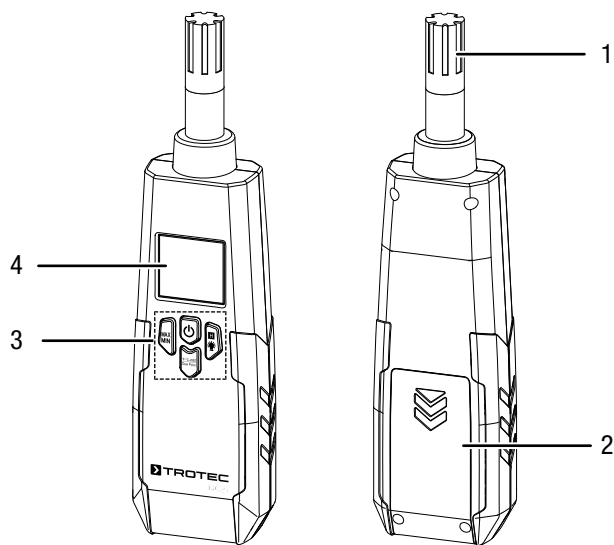
Descrizione del dispositivo

Con l'ausilio del termoigrometro BC21 è possibile rilevare immediatamente la temperatura dell'aria, del punto di rugiada e del bulbo umido, oltre all'umidità dell'aria degli ambienti interni.

Per la valutazione delle misurazioni si hanno inoltre a disposizione una funzione Max/Min (valore massimo e minimo) e il blocco (funzione Hold) del valore di misurazione attuale.

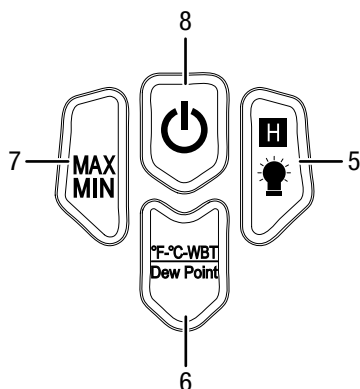
Un sistema di spegnimento automatico in caso di non utilizzo fa risparmiare le batterie.

Rappresentazione del dispositivo



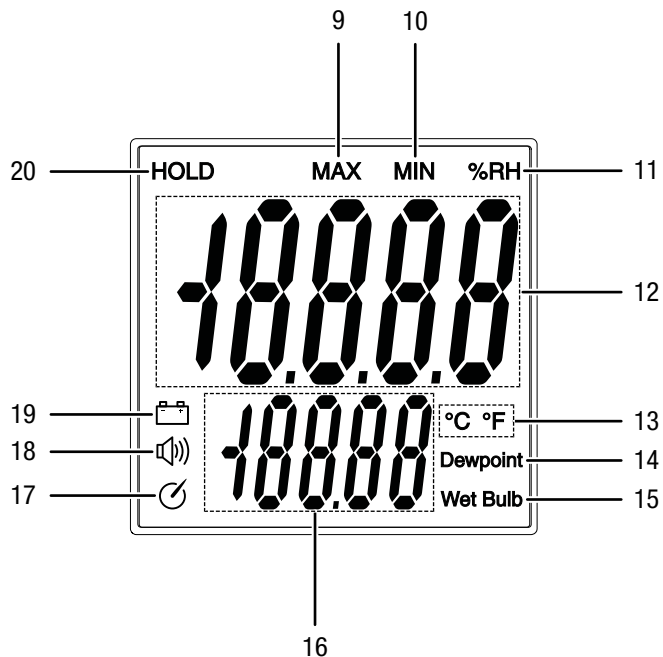
N.	Definizione
1	Sensore di misurazione
2	Scomparto batterie con coperchio
3	Elementi di comando
4	Display

Elementi di comando



N.	Definizione
5	Tasto <i>HOLD/Luce</i>
6	Tasto <i>Dew Point</i>
7	Tasto <i>MAX/MIN</i>
8	Tasto <i>On/Off</i>

Display



N.	Definizione
9	Indicatore MAX
10	Indicatore MIN
11	Indicatore % u.r.
12	Indicatore del valore misurato
13	Indicatore unità temperatura
14	Indicatore Punto di rugiada
15	Visualizzazione bulbo umido
16	Indicatore inferiore del valore rilevato
17	Indicatore Sistema di spegnimento automatico
18	Indicatore allarme
19	Indicatore Batteria
20	Indicatore HOLD

Dati tecnici

Parametri	Valore
Modello	BC21
Peso	210 g
Misure (Altezza x Larghezza x Profondità)	230 mm x 55 mm x 32 mm
Temperatura	
Intervallo di misurazione	da -30 a 100 °C (da -22 a 199 °F)
Precisione	±1 °C (±1,5 °F)
Risoluzione intervallo di misurazione	0,1 °C (0,1 °F)
Temperatura del punto di rugiada	
Intervallo di misurazione:	da -30 a 100 °C (da -22 a 199 °F)
Precisione	±1 °C (±1,5 °F)
Risoluzione intervallo di misurazione	0,1 °C (0,1 °F)
Temperatura del bulbo umido	
Intervallo di misurazione:	da -30 a 100 °C (da -22 a 199 °F)
Precisione	±1 °C (±1,5 °F)
Risoluzione intervallo di misurazione	0,1 °C (0,1 °F)
Umidità dell'aria	
Intervallo di misurazione:	0 fino a 100 % u.r. (specificato 5 fino a 95 % u.r.)
Precisione	±2 % u.r. (con 25 °C e 5 fino a 95 % u.r.)
Risoluzione intervallo di misurazione	0,1 % u.r.
Dati tecnici generali	
Percentuale di misurazione	2,5 misurazioni al secondo
Tempo di risposta	10 secondi (90 % u.r. / 25 °C in assenza di vento)
Temperatura di esercizio	0 fino a 50 °C con <80 % u.r. non condensante
Temperatura di immagazzinaggio	-10 fino a 60 °C con <80 % u.r. non condensante
Alimentazione	1 x batteria 9 V a blocco
Spegnimento dispositivo	In caso di inutilizzo dopo circa 15 minuti

Dotazione

- 1 x dispositivo BC21
- 1 x batteria 9 V a blocco
- 1 x istruzioni in breve

Trasporto e stoccaggio

Avviso

Se il dispositivo viene immagazzinato o trasportato in modo non conforme, il dispositivo può essere danneggiato.

Fare attenzione alle informazioni relative al trasporto e allo stoccaggio del dispositivo.

Trasporto

Il dispositivo è stato imballato dal produttore nel miglior modo possibile per proteggerlo da eventuali danni di trasporto.

Stoccaggio

In caso di non utilizzo del dispositivo, osservare le seguenti condizioni di stoccaggio:

- asciutto e protetto contro gelo e calore
- in un posto protetto dalla polvere e dall'irraggiamento diretto del sole
- la temperatura di stoccaggio corrisponde al campo specificato nel capitolo Dati tecnici.
- Rimuovere la batteria dal dispositivo

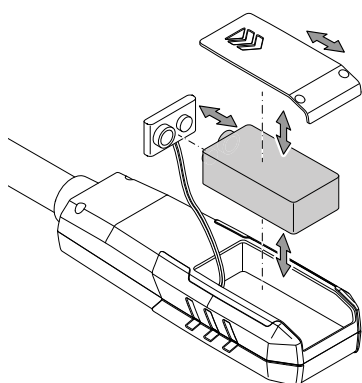
Utilizzo

Inserimento delle batterie

Avviso

Assicurarsi che la superficie del dispositivo sia asciutta e che il dispositivo sia spento.

1. Aprire il vano batterie, facendo scorrere coperchio del vano batteria (2) nella direzione della freccia.
2. Rimuovere il coperchio del vano batterie (2).
3. Collegare la batteria (1 batteria a blocco da 9 V) con la giusta polarità al portabatteria (21).
4. Inserire la batteria nel dispositivo.
5. Posizionare nuovamente il coperchio del vano batterie (2) sul dispositivo, facendolo scorrere.



Accensione ed esecuzione della misurazione

1. Premere il tasto *On/Off* (8).
 - ⇒ Il display viene acceso.
 - ⇒ Il dispositivo è pronto all'uso.
2. Puntare il dispositivo verso il campo di misura.
 - ⇒ Attendere un momento per ottenere un valore di misurazione stabile.

Avvertenza:

Notare che un cambiamento di luogo di utilizzo da un ambiente freddo a un ambiente caldo può portare alla formazione di condensa sul circuito dell'apparecchio. Questo effetto fisico che non può essere evitato, falsa la misurazione. Il display in questo caso non mostra alcun valore o un valore misurato errato. Attendere alcuni minuti, finché l'apparecchio non si è allineato alle condizioni variate, prima di eseguire una misurazione.

Accensione e spegnimento dell'illuminazione del display

1. Premere il tasto *HOLD/Luce* (5) per circa 3 secondi.
 - ⇒ L'illuminazione del display si accende.
2. Premere nuovamente il tasto *HOLD/Luce* (5) per circa 3 secondi.
 - ⇒ L'illuminazione del display si spegne.

Impostazione della funzione MAX/MIN

1. Premere il tasto *MAX/MIN* (7).
 - ⇒ Sul display appare l'indicazione MAX (9).
 - ⇒ Attivando il tasto *MAX/MIN* (7) viene avviata una nuova misurazione. Il valore che ora appare è il valore di riferimento.
 - ⇒ Funzione MAX: Il valore massimo dell'intervallo di misurazione appena avviato viene visualizzato. Tutti i valori che sono inferiori al valore indicato, non vengono rappresentati.
2. Premere nuovamente il tasto *MAX/MIN* (7).
 - ⇒ Sul display appare l'indicazione MIN (10).
 - ⇒ Attivando il tasto *MAX/MIN* (7) viene avviata una nuova misurazione. Il valore che ora appare è il valore di riferimento.
 - ⇒ Funzione MIN: Il valore minimo dell'intervallo di misurazione appena avviato viene visualizzato. Tutti i valori che sono superiori al valore indicato, non vengono rappresentati.
3. Premere il tasto *MAX/MIN* (7) per circa 2 secondi, per terminare la funzione.
 - ⇒ L'intervallo di misurazione viene resettato.
 - ⇒ Viene visualizzato il valore di misurazione attuale.

Impostazione della funzione HOLD

1. Premere il tasto *HOLD/Luce* (5).
 - ⇒ Viene mantenuto il valore attuale.
2. Premere nuovamente il tasto *HOLD/Luce* (5).
 - ⇒ Il display mostra nuovamente il valore misurato attuale.

Impostazione delle funzioni di misurazione

Qui viene impostata l'unità per una visualizzazione inferiore del valore di misurazione (16).

1. Premere il tasto *Dew Point* (6).
 - ⇒ L'unità viene commutata e la visualizzazione (13, 14, 15) cambia.
 - ⇒ I possibili valori di visualizzazione sono:

Unità	Descrizione
°C	Visualizzazione della temperatura in gradi Celsius
°F	Visualizzazione della temperatura in gradi Fahrenheit
Wet Bulb	Indicatore della temperatura del bulbo umido
Dew Point	Indicatore della temperatura del punto di rugiada

Spegnimento

1. Premere il tasto *On/Off* (8).
 - ⇒ Il dispositivo si spegne.

Manutenzione e riparazione

Sostituzione delle batterie

La sostituzione della batteria è necessaria se sul display (4) si illumina l'indicatore della *batteria* (19) o se non si riesce più ad accendere il dispositivo. Cfr. capitolo Utilizzo.

Pulizia

Pulire il dispositivo con un panno umido, morbido e senza pelucchi. Fare attenzione che non penetri umidità all'interno dell'involucro. Non utilizzare spray, solventi, detergenti a base di alcool o abrasivi, ma solo acqua pulita per inumidire il panno.

Riparazione

Non apportare modifiche al dispositivo e non montare pezzi di ricambio. Per la riparazione o per il controllo del dispositivo rivolgersi al produttore.

Errori e disturbi

Il funzionamento impeccabile dell'apparecchio è stato controllato più volte durante la sua produzione. Nel caso in cui dovessero, ciononostante, insorgere dei disturbi nel funzionamento, controllare l'apparecchio secondo la seguente lista.

Smaltimento



Il simbolo del cestino barrato su un vecchio dispositivo elettrico o elettronico significa che questo dispositivo non deve essere smaltito nei rifiuti domestici alla fine della sua durata. Nelle vostre vicinanze sono a vostra disposizione i punti di raccolta per i vecchi dispositivi elettrici ed elettronici. Gli indirizzi possono essere reperiti dalla vostra amministrazione comunale o municipale. Tramite il nostro sito web www.trotec24.com potete informarvi sulle possibilità di restituzione da noi messe a disposizione.

Grazie alla raccolta differenziata dei vecchi dispositivi elettrici ed elettronici si intende rendere possibile il riutilizzo, l'utilizzazione del materiale o altre forme di utilizzazione dei vecchi dispositivi, oltre a prevenire le conseguenze negative sull'ambiente e sulla salute umana, attraverso lo smaltimento delle sostanze pericolose eventualmente contenute nei dispositivi.



Le batterie e gli accumulatori non devono essere gettati tra i rifiuti domestici, ma nell'Unione europea devono essere smaltiti a regola d'arte – come da direttiva 2006/66/CE DEL PARLAMENTO EUROPEO E DEL CONSIGLIO del 6 settembre 2006 sulle batterie e gli accumulatori. Si prega di smaltire le batterie e gli accumulatori in conformità con le disposizioni di legge in vigore.

Trotec GmbH

Grebener Str. 7
D-52525 Heinsberg

☎ +49 2452 962-400

☎ +49 2452 962-200

info@trotec.com

www.trotec.com