

NO

BRUKSANVISNING  
TERMOHYGROMETER



## Innholdsfortegnelse

Informasjon angående bruksanvisningen .....	2
Sikkerhet .....	2
Informasjon angående apparatet .....	4
Transport og lagring .....	5
Betjening .....	5
Vedlikehold og reparasjon .....	6
Feil og forstyrrelser .....	6
Deponering .....	7

## Informasjon angående bruksanvisningen

### Symboler



#### Advarsel mot elektrisk spenning

Dette symbolet viser til at det er fare for personers liv og helse forbundet med elektrisk spenning.



#### Advarsel

Signalordet betegner en fare med middels risikograd som kan føre til dødsfall eller alvorlige personskader hvis den ikke unngås.



#### Forsiktig

Signalordet betegner en fare med lav risikograd som kan føre til lette eller middels personskader hvis den ikke unngås.

#### Instruks

Signalordet viser til viktig informasjon (f.eks. materielle skader), men ikke farer.



#### Info

Henvisninger med dette symbolet hjelper deg å utføre oppgavene dine på en rask og sikker måte.



#### Følg bruksanvisningen

Henvisninger med dette symbolet viser til at du må ta hensyn til bruksanvisningen.

Du kan laste ned aktuell versjon av bruksanvisningen og EU-samsvarserklæringen ved hjelp av følgende lenke:



BC21



<https://hub.trotec.com/?id=43335>

## Sikkerhet

**Les nøye igjennom denne anvisningen før igangsetting/ bruk av apparatet og oppbevar anvisningen i umiddelbar nærhet av oppstillingsstedet hhv. apparatet!**



### Advarsel

**Les alle sikkerhetsanvisninger og anvisninger.**

Dersom sikkerhetsanvisninger og anvisninger ikke overholdes, kan dette medføre elektrisk støt, brann og/ eller alvorlige skader.

**Ta vare på alle sikkerhetsanvisninger og anvisninger for fremtidig bruk.**

Apparatet kan benyttes av barn fra og med 8 år, samt personer med innskrenkede fysiske, sensoriske eller mentale evner eller manglende erfaring og/eller kunnskap. Forutsetningen er at de er under oppsikt eller har fått opplæring i sikker bruk av apparatet og farene som kan oppstå ved bruk.

Barn skal ikke leke med apparatet. Rengjøring og vedlikehold skal ikke utføres av barn uten tilsyn.

- Ikke bruk apparatet i rom hvor det er fare for eksplosjon.
- Ikke bruk apparatet i aggressiv atmosfære.
- Ikke hold apparatet under vann. Sørg for at det ikke kan trenge noen væsker inn i apparatet.
- Apparatet skal kun benyttes i tørre omgivelser. Ikke bruk apparatet når det regner eller når den relative luftfuktigheten ligger over driftsbetingelsene.
- Beskytt apparatet mot permanent direkte sollys.
- Ikke utsett apparatet for sterk vibrasjon.
- Ikke fjern noen sikkerhetsmerker, klistremerker eller etiketter fra apparatet. Hold alle sikkerhetsmerker, klistremerker og etiketter i lesbar stand.
- Ikke åpne apparatet.
- Ta hensyn til lagrings- og driftsbetingelsene i henhold til kapittelet Tekniske spesifikasjoner.

## Riktig bruk

Bruk apparatet utelukkende til måling av temperatur og luftfuktighet i innendørsområder innenfor det måleområdet som er oppgitt i de tekniske spesifikasjonene. Vær oppmerksom på de tekniske spesifikasjonene og overhold disse.

For å bruke apparatet riktig må det utelukkende bruke tilbehør som er godkjent av Trotec eller reservedeler som er godkjent av Trotec.

## Feil bruk

Ikke bruk apparatet i eksplosjonsfarlige områder eller til målinger i væsker eller på spenningsførende deler. Trotec er ikke ansvarlig for skader som oppstår grunnet feilaktig bruk. I dette tilfellet slettes garantikravene. Det er ikke tillatt å foreta byggetekniske endringer eller på- eller ombygging på apparatet på egen hånd.

## Personalkvalifikasjoner

Personene som bruker dette apparatet, må:

- ha lest og forstått bruksanvisningen og spesielt kapittelet om sikkerhet.

## Restfarer



### Advarsel mot elektrisk spenning

Det er fare for kortslutning hvis det trenger væsker inn i apparatet!

Ikke hold apparatet og tilbehøret under vann. Pass på at det ikke trenger vann eller andre væsker inn i apparatet.



### Advarsel mot elektrisk spenning

Arbeid på de elektriske komponentene må kun utføres av et autorisert fagfirma!



### Advarsel

Kvelningsfare!

Ikke la emballasjen ligge strødd rundt. Den kan være et farlig leketøy for barn.



### Advarsel

Apparatet er ikke et leketøy og må oppbevares utilgjengelig for barn.



### Advarsel

Det kan utgå farer fra dette apparatet hvis det brukes på feil måte av personer som ikke er opplært i bruken av apparatet. Ta hensyn til personalkvalifikasjonene!



### Forsiktig

Hold god nok avstand til varmekildene.

### Instruks

For å unngå skader på apparatet må det aldri utsettes for ekstreme temperaturer, ekstrem luftfuktighet eller væte.

### Instruks

Ved rengjøring av apparatet må det ikke brukes sterke rengjørings-, skure- eller løsningsmidler.

## Informasjon angående apparatet

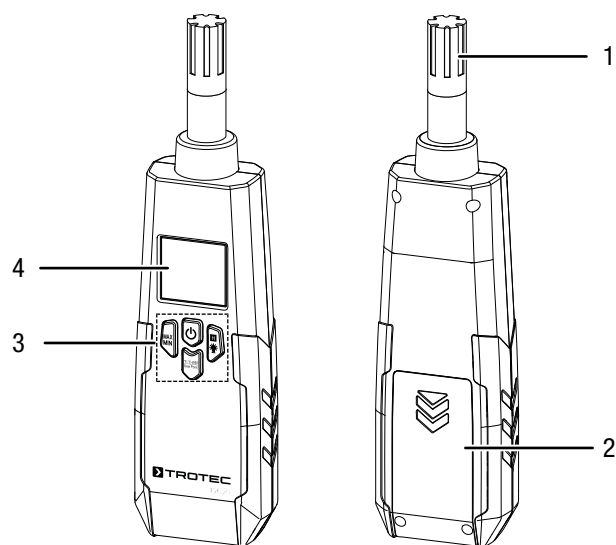
### Beskrivelse av apparatet

Med termohygrometeret BC21 kan du måle luft-, duggpunkts- og våtkuletemperatur samt luftfuktigheten innendørs.

For evaluering av målingene har apparatet en maks./min.-funksjon (minimums- og maksimumsverdi), samt frysing (hold-funksjon) av aktuell måleverdi.

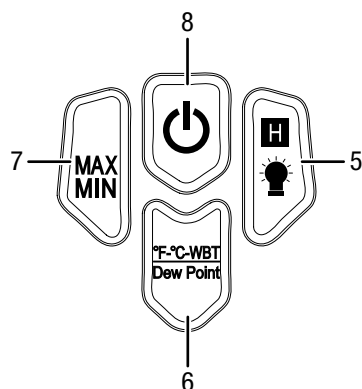
Automatisk deaktivering når apparatet ikke brukes bidrar til å skåne batteriet.

### Presentasjon av apparatet



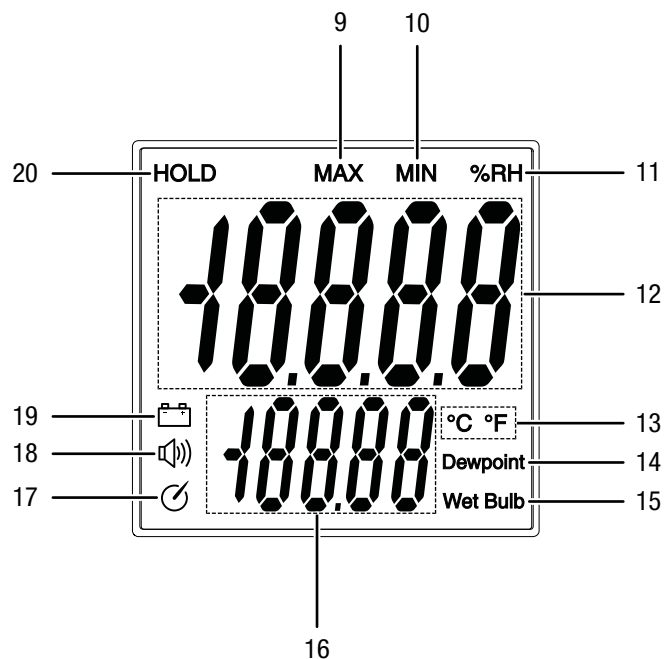
Nr.	Betegnelsen
1	Målesensor
2	Batterierom med deksel
3	Betjenings-elementer
4	Display

### Betjenings-elementer



Nr.	Betegnelsen
5	Knapp <i>HOLD/Lys</i>
6	Knapp <i>Dew Point</i>
7	Knapp <i>MAX/MIN</i>
8	Knapp <i>På/Av</i>

### Display



Nr.	Betegnelsen
9	Anvisning MAX
10	Visning MIN
11	Visning % r.F.
12	Måleverdivisning
13	Visning temperaturrenhet
14	Visning duggpunkt
15	Visning våttemperatur
16	nedre måleverdivisning
17	Visning utkoblingsautomatikk
18	Visning alarm
19	Indikator batteri
20	Visning HOLD

## Tekniske spesifikasjoner

Parameter	Verdi
Modell	BC21
Vekt	210 g
Dimensjoner (høyde x bredde x dybde)	230 mm x 55 mm x 32 mm
<b>Temperatur</b>	
Måleområde	-30 til 100 °C (-22 til 199 °F)
Nøyaktighet	±1 °C (1,5 °F)
Måleområde oppløsning	0,1 °C (0,1 °F)
<b>Duggpunkttemperatur</b>	
Måleområde:	-30 til 100 °C (-22 til 199 °F)
Nøyaktighet	±1 °C (1,5 °F)
Måleområde oppløsning	0,1 °C (0,1 °F)
<b>Våttemperatur</b>	
Måleområde:	-30 til 100 °C (-22 til 199 °F)
Nøyaktighet	±1 °C (1,5 °F)
Måleområde oppløsning	0,1 °C (0,1 °F)
<b>Luftfuktighet</b>	
Måleområde:	0 til 100 % r.F. (spesifisert 5 til 95 % r.f.)
Nøyaktighet	±2 % r.f. (ved 25 °C og 5 til 95 % r.f.)
Måleområde oppløsning	0,1 % r.f.
<b>Generelle tekniske spesifikasjoner</b>	
Målefrekvens	2,5 målinger per sekund
Responstid	10 sekunder (90 % r.F. / 25 °C vindstille)
Driftstemperatur	0 til 50 °C ved < 80 % r.f. ikke kondenserende
Lagertemperatur	-10 til 60 °C ved < 80 % r.f. ikke kondenserende
Strømtilførsel	1 x batteri 9 V firkantet
Utkobling apparat	Ved manglende bruk etter ca. 15 minutter

## Leveringsomfang

- 1 x apparat BC21
- 1 x batteri 9 V firkantet
- 1 x hurtigveiledning

## Transport og lagring

### Instruks

Hvis apparatet lagres eller transporteres feil, kan det bli skadet.

Ta hensyn til informasjonen om transport og lagring av apparatet.

### Transport

Produsenten har pakket apparatet på best mulig måte for å beskytte det mot transportskader.

### Lagring

Når apparatet ikke er i bruk, må følgende lagerbetingelser overholdes:

- beskyttet mot frost og varme
- på et sted som er beskyttet mot støv og direkte sollys
- lagertemperaturen må ligge innenfor området som er oppgitt i kapittelet Tekniske spesifikasjoner.
- Ta batteriet ut av apparatet.

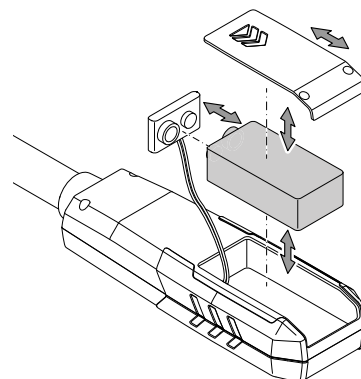
## Betjening

### Sette inn batterier

#### Instruks

Forsikre deg om at apparatets overflate er tørt og at apparatet er slått av.

1. Åpne batterirommet ved å skyve opp batterihusdekslet (2) i pilens retning.
2. Ta av batterihusdekslet (2).
3. Koble batteriet (1 x 9 V blokk) til med riktige poler ved hjelp av batteriklipsen (21).
4. Sett batteriet inn i apparatet.
5. Skyv batterihusdekslet (2) på apparatet igjen.



### Slå på og utfør måling

1. Trykk på knappen *På/Av* (8).
  - ⇒ Displayet blir slått på.
  - ⇒ Apparatet er klart til bruk.
2. Sikt med apparatet mot måleområdet.
  - ⇒ Vent et øyeblikk for å bestemme en stabil måleverdi.

### Henvisning:

Merk at et plassbytte fra kalde til varme omgivelser kan føre til kondensdannelse på apparatets kretskort. Denne effekten, som er fysisk uunngåelig, forvrenger målingen. Displayet viser i så fall ingen eller feil måleverdi. Vent noen minutter til apparatet har stilt seg inn på de forandrede betingelsene før du utfører en måling.

### Slå displaybelysningen på eller av

1. Trykk på knappen *HOLD/Lys* (5) i ca. 3 sekunder.
  - ⇒ Displaybelysningen slås på.
2. Trykk på knappen *HOLD/Lys* (5) igjen i ca. 3 sekunder.
  - ⇒ Displaybelysningen slås av.

### Stille inn MAX/MIN-funksjonen

1. Trykk på knappen *MAX/MIN* (7).
  - ⇒ I displayet vises visningen MAX (9).
  - ⇒ Med et nytt trykk på knappen *MAX/MIN* (7) startes en ny måling. Verdien som vises nå, er referanseverdien.
  - ⇒ MAX-funksjon: Maksimumsverdien i det nystartede måleintervallet vises. Alle verdier som ligger under den viste verdien, blir ikke fremstilt.
2. Trykk igjen på knappen *MAX/MIN* (7).
  - ⇒ I displayet vises visningen MIN (10).
  - ⇒ Med et nytt trykk på knappen *MAX/MIN* (7) startes en ny måling. Verdien som vises nå, er referanseverdien.
  - ⇒ MIN-funksjon: Minimumsverdien i det nystartede måleintervallet vises. Alle verdier som ligger over den viste verdien, blir ikke fremstilt.
3. Trykk på knappen *MAX/MIN* (7) i ca. 2 sekunder for å avslutte funksjonen.
  - ⇒ Måleintervallet tilbakestilles.
  - ⇒ Den aktuelle måleverdien vises.

### Still inn HOLD-funksjonen

1. Trykk på knappen *HOLD/Lys* (5).
  - ⇒ Den aktuelle verdien holdes fast.
2. Trykk på knappen *HOLD/Lys* (5) igjen.
  - ⇒ Displayet viser den aktuelle måleverdien igjen.

### Stille inn målefunksjonene

Her stilles enheten for de nedre måleverdivisningene (16) inn.

1. Trykk på knappen *Dew Point* (6).
  - ⇒ Enheten skifter og visningen (13, 14, 15) forandres.
  - ⇒ De mulige visningsverdiene er:

Enhet	Beskrivelse
°C	Visning av temperaturen i grader Celcius
°F	Visning av temperaturen i grader Fahrenheit
Wet Bulb	Visning av våttemperatur
Dew Point	Visning av duggpunkttemperatur

### Slå av

1. Trykk på knappen *På/Av* (8).
  - ⇒ Apparatet blir slått av.

## Vedlikehold og reparasjon

### Bytte batterier

Du må skifte batteri når indikatoren *Batteri* (19) lyser på displayet (4) eller hvis apparatet ikke lenger kan slås på. Se kapittelet *Betjening*.

### Rengjøring

Rengjør apparatet med en fuktet myk og lofri klut. Påse at det ikke trenger inn væske i apparatet. Ikke bruk spray, løsningsmiddel, alkoholholdige rengjøringsmidler eller skuremidler, men kun klart vann for fukting av kluten.

### Reparasjon

Ikke foreta endringer på apparatet og ikke monter inn reservedeler. Ta kontakt med produsenten angående reparasjon og kontroll av apparatet.

## Feil og forstyrrelser

Apparatet ble kontrollert flere ganger under produksjonen for å teste at det fungerer feilfritt. Hvis det likevel skulle oppstå funksjonsfeil, må du kontrollere apparatet som følger:

## Deponering



— Symbolet som viser en utkrysset søppelkasse på et elektro- eller elektronikkprodukt betyr at produktet ikke skal kasseres i husholdningsavfallet etter endt levetid. I nærheten finner du steder der du kan levere inn brukte elektroapparater og elektroniske produkter. Du finner slike adresser på ditt hjemsted hos kommuneadministrasjonen. Du kan også informere deg om andre innleveringsmuligheter som vi stiller til rådighet, på vårt nettsted [www.trotec24.com](http://www.trotec24.com).

Elektro- og elektroniske produkter samles inn separat til gjenbruk, delvis gjenbruk eller andre former for resirkulering av brukte apparater. Dette bidrar til å forhindre negative miljøkonsekvenser eller helseskader som kan oppstå ved kassering av eventuelt farlige stoffer i apparatene.



Batterier og akkumulatører skal ikke kastes i husholdningsavfallet, men skal i EU, i samsvar med EUROPAPARLAMENTETS RÅDS DIREKTIV 2006/66/EF fra 6. september 2006 om batterier og akkumulatører, kasseres på faglig riktig måte. Kast batteriene og akkumulatørene i henhold til gjeldende rettslige bestemmelser.

Trotec GmbH

Grebener Str. 7  
D-52525 Heinsberg

☎ +49 2452 962-400

☎ +49 2452 962-200

✉ [info@trotec.com](mailto:info@trotec.com)

[www.trotec.com](http://www.trotec.com)