

BC21

RU

РУКОВОДСТВО ПО  
ЭКСПЛУАТАЦИИ  
ТЕРМОГИГРОМЕТР



TROTEC

**Оглавление**

Указания к руководству по эксплуатации ..... 2

Безопасность..... 2

Информация об устройстве ..... 4

Транспортировка и хранение..... 5

Обслуживание ..... 5

Техобслуживание и ремонт..... 6

Неисправности и неполадки ..... 6

Утилизация ..... 7

**Указания к руководству по эксплуатации**

**Символы**



**Предупреждение об электрическом напряжении**

Этот символ указывает на то, что за счет электрического напряжения существуют опасности для жизни и здоровья людей.



**Предупреждение**

Сигнальное слово обозначает опасность со средней степенью риска, которая, если не предотвратить ее, может привести к смерти или тяжелой травме.



**Осторожно**

Сигнальное слово обозначает опасность со средней степенью риска, которая, если не предотвратить ее, может привести к незначительной или умеренной травме.

**Указание**

Сигнальное слово указывает на важную информацию (например, на материальный ущерб), но не на опасности.



**Информация**

Указания с этим символом помогут Вам быстро и надежно выполнять соответствующие работы.



**Соблюдать руководство**

Указания с этим символом указывают Вам на то, что необходимо соблюдать руководство по эксплуатации.

Актуальную редакцию руководства по эксплуатации и Декларацию о соответствии стандартам ЕС Вы можете скачать по следующей ссылке:



BC21



<https://hub.trotec.com/?id=43335>

**Безопасность**

**Внимательно прочитайте данное руководство перед вводом в эксплуатацию / использованием и всегда храните его в непосредственной близости от места установки устройства или на самом устройстве!**



**Предупреждение**

**Прочитайте все указания по безопасности и инструкции.**

Несоблюдение указаний по безопасности и инструкций может привести к поражению электрическим током, пожару и/или тяжелым травмам.

**Сохраняйте все указания по безопасности и инструкции на будущее.**

Устройство разрешается использовать детям в возрасте от 8 лет, а также лицам с ограниченными физическими, сенсорными и умственными способностями или недостающими опытом и знаниями, если они находятся под контролем или были проинструктированы по безопасному использованию устройства и понимают связанные с этим опасности.

Детям запрещается играть с устройством. Очистку и техобслуживание не разрешается проводить детям без контроля.

- Не эксплуатируйте устройство во взрывоопасных помещениях.
- Не эксплуатируйте устройство в агрессивной атмосфере.
- Не погружайте устройство в воду. Не допускайте попадания жидкостей во внутреннее пространство устройства.
- Устройство разрешается использовать только в сухом окружении, но ни в коем случае не использовать его под дождем или при относительной влажности воздуха выше условий эксплуатации.
- Защищайте устройство от постоянных прямых солнечных лучей.

- Не подвергайте устройство сильной вибрации.
- Не удаляйте с устройства предупреждающие знаки, наклейки или этикетки. Поддерживайте все предупреждающие знаки, наклейки и этикетки в читаемом состоянии.
- Не открывайте устройство.
- Соблюдайте условия хранения и эксплуатации в соответствии с главой "Технические характеристики").

### Использование по назначению

Используйте устройство исключительно для измерения температуры и влажности воздуха во внутренних зонах в рамках диапазона измерений, указанного в технических характеристиках. Учитывайте при этом технические характеристики и соблюдайте их.

Для того чтобы использовать устройство по назначению, используйте исключительно испытанные компанией Trotec принадлежности и испытанные компанией Trotec запчасти.

### Использование не по назначению

Не используйте устройство во взрывоопасных зонах или для измерений в жидкостях или с токоведущими частями. Trotec не несет ответственности за ущерб, причиненный в результате использования не по назначению. В этом случае теряют силу гарантийные обязательства. Самовольные конструкционные изменения, пристройки или переоборудование устройства запрещены.

### Квалификация персонала

Лица, использующие данное устройство, должны:

- прочитать и понять руководство по эксплуатации, в особенности, главу Безопасность.

### Остаточные опасности



#### Предупреждение об электрическом напряжении

Существует опасность короткого замыкания в результате попадания в корпус жидкостей! Не погружайте устройство и принадлежности в воду. Следите за тем, чтобы в корпус не попала вода или другие жидкости.



#### Предупреждение об электрическом напряжении

Работы с электрическими компонентами разрешается проводить только авторизованной специализированной фирме!



#### Предупреждение

Опасность задохнуться!  
Не оставляйте упаковочный материал без присмотра. Он может стать опасной игрушкой для детей.



#### Предупреждение

Устройство – не игрушка и не должно попадать в детские руки.



#### Предупреждение

От данного устройства могут исходить опасности, если оно используется не проинструктированными лицами, ненадлежащим образом или не по назначению! Обращайте внимание на квалификацию персонала!



#### Осторожно

Держите устройство на достаточном расстоянии от источников тепла.

#### Указание

Для того чтобы предотвратить повреждения устройства, не подвергайте его воздействию экстремальных температур, экстремальной влажности или сырости.

#### Указание

Не используйте для чистки устройства едкие и абразивные средства, а также растворители.

## Информация об устройстве

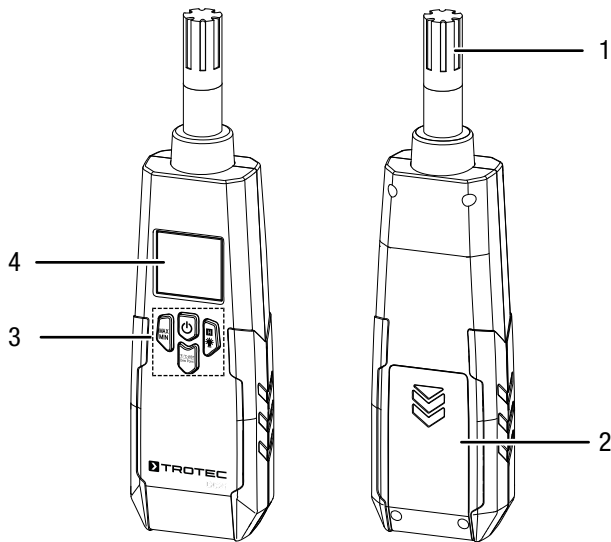
### Описание устройства

С помощью термогигрометра BC21 можно определять как температуру воздуха, точку росы и температуру по влажному термометру, так и влажность воздуха во внутренних зонах.

Для оценки измерений в распоряжении, кроме того, имеются функция Max/Min (максимальное и минимальное значение), а также замораживание (функция удержания) актуального измеряемого значения.

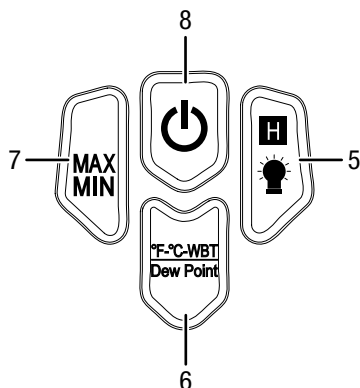
Функция автоматического отключения при неиспользовании бережет батарейку.

### Иллюстрация устройства



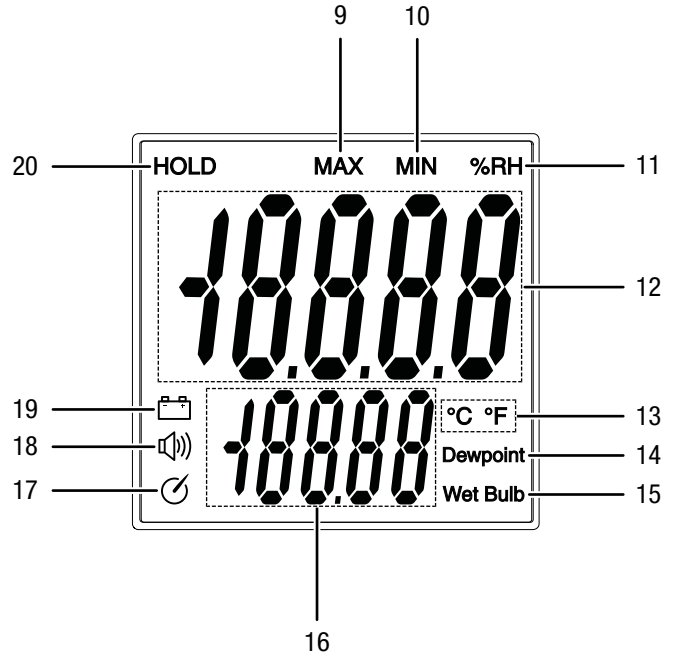
№	Название
1	Измерительный датчик
2	Отсек для батарейки с крышкой
3	Элементы управления
4	Дисплей

### Элементы управления



№	Название
5	Кнопка <i>HOLD/Свет</i>
6	Кнопка <i>Dew Point</i>
7	Кнопка <i>MAX/MIN</i>
8	Кнопка <i>Вкл./Выкл.</i>

### Дисплей



№	Название
9	Индикатор MAX
10	Индикатор MIN
11	Индикатор % отн. влажности
12	Индикатор измеряемых значений
13	Индикатор единицы измерения температуры
14	Индикатор точки росы
15	Индикатор мокрого шара
16	Нижний индикатор измеряемых значений
17	Индикатор функции автоматического отключения
18	Индикатор сигнализации
19	Индикатор батарейки
20	Индикатор HOLD

## Технические характеристики

Параметр	Значение
Модель	BC21
Вес	210 г
Размеры (высота x ширина x глубина)	230 мм x 55 мм x 32 мм
<b>Температура</b>	
Диапазон измерения	От -30 до 100 °C (от -22 до 199 °F)
Точность	±1 °C (±1,5 °F)
Разрешение диапазона измерений	0,1 °C (0,1 °F)
<b>Точка росы</b>	
Диапазон измерений:	От -30 до 100 °C (от -22 до 199 °F)
Точность	±1 °C (±1,5 °F)
Разрешение диапазона измерений	0,1 °C (0,1 °F)
<b>Температура мокрого шара</b>	
Диапазон измерений:	От -30 до 100 °C (от -22 до 199 °F)
Точность	±1 °C (±1,5 °F)
Разрешение диапазона измерений	0,1 °C (0,1 °F)
<b>Влажность воздуха</b>	
Диапазон измерений:	От 0 до 100 % отн. влажности (специфицировано от 5 до 95 % отн. влажности)
Точность	±2 % отн. влажности (при 25 °C и 5 - 95 % отн. влажности)
Разрешение диапазона измерений	0,1 % отн. влажности
<b>Общие технические характеристики</b>	
Частота измерений	2,5 измерения в секунду
Время срабатывания	10 секунд (90 % отн. влажности / 25 °C без ветра)
Рабочая температура	От 0 до 50 °C при < 80 % отн. влажности Без образования конденсата
Температура хранения	От -10 до 60 °C при < 80 % отн. влажности Без образования конденсата
Электропитание	1 моноблочная батарейка на 9 В
Отключение устройства	При неиспользовании примерно через 15 минут

## Объем поставки

- 1 устройство BC21
- 1 моноблочная батарейка на 9 В
- 1 краткое руководство

## Транспортировка и хранение

### Указание

Неадекватное хранение или транспортировка устройства могут привести к его повреждению. Учитывайте информацию о транспортировке и хранении устройства.

### Транспортировка

Устройство было наилучшим образом упаковано изготовителем, чтобы защитить его от повреждений при транспортировке.

### Хранение

При неиспользовании устройства соблюдайте следующие условия хранения:

- в сухом месте, защищенном от мороза и жары
- в защищенном от пыли и прямых солнечных лучей месте
- Температура хранения соответствует диапазону, указанному в главе "Технические характеристики".
- Вынуть батарейку из устройства.

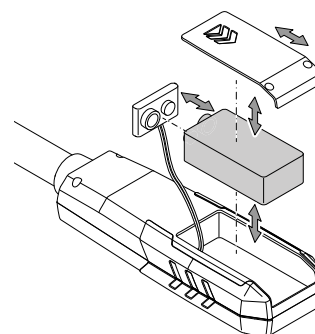
## Обслуживание

### Вставка батарейки

#### Указание

Убедитесь в том, что поверхность устройства сухая и что устройство выключено.

1. Откройте отсек для батарейки, сдвинув крышку отсека для батарейки (2) в направлении стрелки.
2. Снимите крышку отсека для батарейки (2).
3. Соедините батарейку (1 моноблочная батарейка на 9 В) с зажимом (21), учитывая правильную полярность.
4. Вставьте батарейку в устройство.
5. Вновь надвиньте крышку отсека для батарейки (2) на устройство.



## Включение и проведение измерения

1. Нажмите кнопку *Вкл./выкл.* (8).
  - ⇒ Включается дисплей.
  - ⇒ Устройство готово к работе.
2. Направьте устройство на зону измерения.
  - ⇒ Подождите немного, чтобы получить стабильное измеряемое значение.

### Указание:

Учитывайте то, что смена места расположения из холодного в теплое окружение может привести к образованию конденсата на печатной плате устройства. Этот эффект, которого невозможно избежать физически, искажает результаты измерений. В этом случае на дисплее не показываются измеряемые значения или показываются неправильные измеряемые значения. Подождите несколько минут, пока устройство не настроится на измененные условия, прежде чем проводить измерение.

## Включение и выключение подсветки дисплея

1. Нажмите кнопку *HOLD/Свет* (5) примерно на 3 секунды.
  - ⇒ Включается подсветка дисплея.
2. Еже раз нажмите кнопку *HOLD/Свет* (5) примерно на 3 секунды.
  - ⇒ Подсветка дисплея выключается.

## Настройка функции MAX/MIN

1. Нажмите кнопку *MAX/MIN* (7).
  - ⇒ На дисплее появляется индикация MAX (9).
  - ⇒ При нажатии кнопки *MAX/MIN* (7) запускается новое измерение. Появляющееся теперь значение является контрольным.
  - ⇒ Функция MAX: Показывается максимальное значение нового запущенного интервала измерения. Все значения ниже показываемого значения не отображаются.
2. Еще раз нажмите кнопку *MAX/MIN* (7).
  - ⇒ На дисплее появляется индикация MIN (10).
  - ⇒ При нажатии кнопки *MAX/MIN* (7) запускается новое измерение. Появляющееся теперь значение является контрольным.
  - ⇒ Функция MIN: Показывается минимальное значение нового запущенного интервала измерения. Все значения выше показываемого значения не отображаются.
3. Еще раз нажмите кнопку *MAX/MIN* (7) примерно на 2 секунды, чтобы завершить функцию.
  - ⇒ Интервал измерения сбрасывается.
  - ⇒ Показывается актуальное измеряемое значение.

## Настройка функции удержания

1. Нажмите кнопку *HOLD/Свет* (5).
  - ⇒ Актуальное значение удерживается.
2. Еще раз нажмите кнопку *HOLD/Свет* (5).
  - ⇒ На дисплее вновь показывается актуальное измеряемое значение.

## Настройка функций измерения

Здесь настраивается единица измерения для нижнего индикатора измеряемых значений (16).

1. Нажмите кнопку *Dew Point* (6).
  - ⇒ Изменяются единица измерения и индикация (13, 14, 15).
  - ⇒ Возможные показываемые значения:

Единица измерения	Описание
°C	Показ температуры в градусах Цельсия
°F	Показ температуры в градусах Фаренгейта
Wet Bulb	Показ температуры мокрого шара
Dew Point	Показ точки росы

## Выключение

1. Нажмите кнопку *Вкл./выкл.* (8).
  - ⇒ Устройство выключается.

## Техобслуживание и ремонт

### Замена батареек

Батарейка подлежит замене, если на дисплее (4) загорается индикатор *Батарейка* (19) или если устройство больше не включается. См. главу "Обслуживание".

### Чистка

Очищайте устройство увлажненной, мягкой, неворсящейся салфеткой. Следите за тем, чтобы в корпус не попала влага. Не используйте для смачивания салфетки спрей, растворители, спиртосодержащие и абразивные чистящие средства, а пользуйтесь только чистой водой.

### Ремонт

Не производите никаких изменений устройства и не вставляйте никаких запчастей. Для ремонта или проверки устройства обратитесь к производителю.

## Неисправности и неполадки

Устройство было неоднократно проверено во время производства на безупречное функционирование. Если все же возникнут неисправности, то проверьте устройство, как описано ниже.

## Утилизация



Символ зачеркнутого мусорного ведра на отслужившем свой срок электрическом и электронном устройстве говорит о том, что по окончании его срока службы его нельзя выбрасывать в бытовой мусор. Для бесплатного возврата вблизи Вас в распоряжении имеются контейнеры для отслуживших свой срок электрических и электронных устройств. Адреса Вы можете получить в Вашем городском или коммунальном управлении. Вы можете также на нашем веб-сайте [www.trotec24.com](http://www.trotec24.com) получить информацию о других созданных нами возможностях возврата.

В результате раздельного сбора отслуживших свой срок электрических и электронных устройств должны быть достигнуты повторное использование, утилизация материалов и другие формы утилизации отслуживших свой срок устройств, а также предотвращены негативные последствия при утилизации возможно содержащихся в устройствах опасных материалов на окружающую среду и здоровье людей.



Батарейки и аккумуляторы не выбрасываются в бытовой мусор, а в Европейском Союзе – согласно Директиве 2006/66/EG ЕВРОПЕЙСКОГО ПАРЛАМЕНТА И СОВЕТА от 06 сентября 2006 года по батарейкам и аккумуляторам – подвергаются квалифицированной утилизации. Просим утилизировать батарейки и аккумуляторы в соответствии с законодательными положениями.

Trotec GmbH

Grebener Str. 7  
D-52525 Heinsberg

☎ +49 2452 962-400

☎ +49 2452 962-200

✉ [info@trotec.com](mailto:info@trotec.com)

[www.trotec.com](http://www.trotec.com)