

BC21

DE

BETRIEBSANLEITUNG
THERMOHYGROMETER



Inhaltsverzeichnis

Hinweise zur Benutzung dieser Anleitung..... 2

Sicherheit..... 2

Informationen über das Gerät..... 4

Transport und Lagerung..... 5

Bedienung..... 5

Wartung und Reparatur..... 7

Entsorgung..... 7

Hinweise zur Benutzung dieser Anleitung

Symbole



Warnung vor elektrischer Spannung

Dieses Symbol weist darauf hin, dass Gefahren aufgrund von elektrischer Spannung für Leben und Gesundheit von Personen bestehen.



Warnung

Das Signalwort bezeichnet eine Gefährdung mit einem mittleren Risikograd, die, wenn sie nicht vermieden wird, den Tod oder eine schwere Verletzung zur Folge haben kann.



Vorsicht

Das Signalwort bezeichnet eine Gefährdung mit einem niedrigen Risikograd, die, wenn sie nicht vermieden wird, eine geringfügige oder mäßige Verletzung zur Folge haben kann.

Hinweis

Das Signalwort weist auf wichtige Informationen (z. B. auf Sachschäden) hin, aber nicht auf Gefährdungen.



Info

Hinweise mit diesem Symbol helfen Ihnen, Ihre Tätigkeiten schnell und sicher auszuführen.



Anleitung beachten

Hinweise mit diesem Symbol weisen Sie darauf hin, dass die Anleitung zu beachten ist.

Die aktuelle Fassung dieser Anleitung und die EU-Konformitätserklärung können Sie unter folgendem Link herunterladen:



BC21



<https://hub.trotec.com/?id=43335>

Sicherheit

Lesen Sie diese Anleitung vor Inbetriebnahme/Verwendung des Gerätes sorgfältig durch und bewahren Sie die Anleitung immer in unmittelbarer Nähe des Aufstellortes bzw. am Gerät auf!



Warnung

Lesen Sie alle Sicherheitshinweise und Anweisungen.

Versäumnisse bei der Einhaltung der Sicherheitshinweise und Anweisungen können elektrischen Schlag, Brand und/oder schwere Verletzungen verursachen.

Bewahren Sie alle Sicherheitshinweise und Anweisungen für die Zukunft auf.

- Betreiben Sie das Gerät nicht in explosionsgefährdeten Räumen oder Bereichen und stellen Sie es nicht dort auf.
- Betreiben Sie das Gerät nicht in aggressiver Atmosphäre.
- Tauchen Sie das Gerät nicht unter Wasser. Lassen Sie keine Flüssigkeiten in das Geräteinnere eindringen.
- Das Gerät darf nur in trockener Umgebung und keinesfalls bei Regen oder einer relativen Luftfeuchtigkeit oberhalb der Betriebsbedingungen verwendet werden.
- Schützen Sie das Gerät vor permanenter direkter Sonneneinstrahlung.
- Setzen Sie das Gerät keinen starken Vibrationen aus.
- Öffnen Sie das Gerät nicht.
- Entfernen Sie keine Sicherheitszeichen, Aufkleber oder Etiketten vom Gerät. Halten Sie alle Sicherheitszeichen, Aufkleber und Etiketten in einem lesbaren Zustand.
- Verwenden Sie den Batterietyp 6LR61 (9-V-Blockbatterie).
- Laden Sie niemals Batterien, die nicht wieder aufgeladen werden können.
- Verschiedene Batterietypen sowie neue und gebrauchte Batterien dürfen nicht zusammen verwendet werden.
- Legen Sie die Batterien entsprechend der korrekten Polarität in das Batteriefach.

- Entfernen Sie entladene Batterien. Batterien enthalten umweltgefährdende Stoffe. Entsorgen Sie die Batterien entsprechend der nationalen Gesetzgebung (siehe Kapitel Entsorgung).
- Entfernen Sie die Batterien aus dem Gerät, wenn Sie das Gerät über einen längeren Zeitraum nicht benutzen.
- Schließen Sie niemals die Versorgungsklemmen im Batteriefach kurz!
- Verschlucken Sie keine Batterien! Wird eine Batterie verschluckt, kann dies innerhalb von 2 Stunden schwere innere Verbrennungen/Verätzungen verursachen! Die Verätzungen können zum Tod führen!
- Wenn Sie glauben, dass eine Batterie verschluckt wurde oder anderweitig in den Körper gelangt ist, suchen Sie sofort einen Arzt auf!
- Halten Sie neue und gebrauchte Batterien sowie ein geöffnetes Batteriefach von Kindern fern.
- Beachten Sie die Lager- und Betriebsbedingungen (siehe Technische Daten).

Bestimmungsgemäße Verwendung

Verwenden Sie das Gerät ausschließlich für Temperatur- und Luftfeuchtemessungen in Innenbereichen innerhalb des in den technischen Daten angegebenen Messbereichs. Beachten Sie dabei die technischen Daten und halten Sie diese ein.

Eine andere Verwendung als die bestimmungsgemäße Verwendung gilt als Fehlanwendung.

Vernünftigerweise vorhersehbare Fehlanwendung

Verwenden Sie das Gerät nicht in explosionsgefährdeten Bereichen oder für Messungen in Flüssigkeiten oder an spannungsführenden Teilen.

Eigenmächtige bauliche Veränderungen sowie An- oder Umbauten am Gerät sind verboten.

Personalqualifikation

Personen, die dieses Gerät verwenden, müssen:

- die Anleitung, insbesondere das Kapitel Sicherheit, gelesen und verstanden haben.

Restgefahren



Warnung vor elektrischer Spannung

Es besteht Kurzschlussgefahr durch in das Gehäuse eindringende Flüssigkeiten!

Tauchen Sie das Gerät und das Zubehör nicht unter Wasser. Achten Sie darauf, dass kein Wasser oder andere Flüssigkeiten in das Gehäuse gelangen.



Warnung vor elektrischer Spannung

Arbeiten an elektrischen Bauteilen dürfen nur von einem autorisierten Fachbetrieb durchgeführt werden!



Warnung

Erstickungsgefahr!

Lassen Sie das Verpackungsmaterial nicht achtlos liegen. Es könnte für Kinder zu einem gefährlichen Spielzeug werden.



Warnung

Das Gerät ist kein Spielzeug und gehört nicht in Kinderhände.



Warnung

Von diesem Gerät können Gefahren ausgehen, wenn es von nicht eingewiesenen Personen unsachgemäß oder nicht bestimmungsgemäß eingesetzt wird! Beachten Sie die Personalqualifikationen!



Vorsicht

Halten Sie ausreichend Abstand zu Wärmequellen.

Hinweis

Um Beschädigungen am Gerät zu vermeiden, setzen Sie es keinen extremen Temperaturen, extremer Luftfeuchtigkeit oder Nässe aus.

Hinweis

Verwenden Sie zur Reinigung des Gerätes keine scharfen Reiniger, Scheuer- oder Lösungsmittel.

Informationen über das Gerät

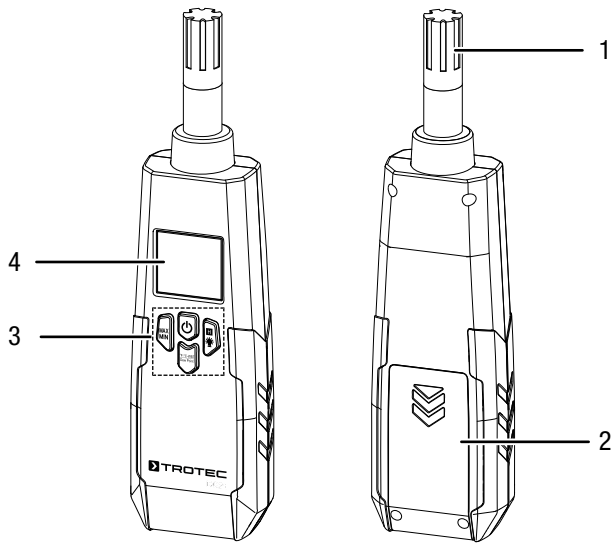
Gerätebeschreibung

Mithilfe des Thermohygrometers BC21 können sowohl Luft-, Taupunkt- und Feuchtkugeltemperatur als auch die Luftfeuchtigkeit von Innenbereichen ermittelt werden.

Für die Bewertung der Messungen stehen außerdem eine Max/Min-Funktion (Minimal- und Maximalwert) sowie das Einfrieren (Hold-Funktion) des aktuellen Messwertes zur Verfügung.

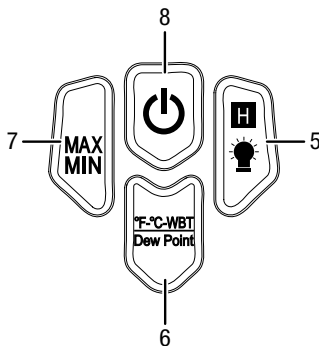
Eine Abschaltautomatik bei Nichtbenutzung schützt die Batterie.

Gerätedarstellung



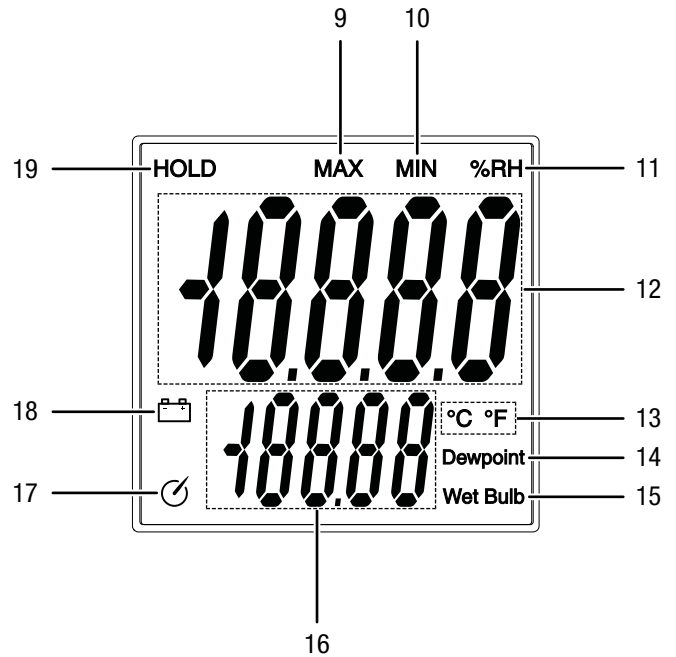
Nr.	Bezeichnung
1	Messsensor
2	Batteriefach mit Deckel
3	Bedienelemente
4	Display

Bedienelemente



Nr.	Bezeichnung
5	Taste <i>HOLD/Licht</i>
6	Taste <i>Taupunkt</i>
7	Taste <i>MAX/MIN</i>
8	Taste <i>Ein/Aus</i>

Display



Nr.	Bezeichnung
9	Anzeige <i>MAX</i>
10	Anzeige <i>MIN</i>
11	Anzeige <i>%r.F.</i>
12	Messwertanzeige
13	Anzeige <i>Temperatureinheit</i>
14	Anzeige <i>Taupunkt</i>
15	Anzeige <i>Feuchtkugel</i>
16	untere Messwertanzeige
17	Anzeige <i>Abschaltautomatik</i>
18	Anzeige <i>Batterie</i>
19	Anzeige <i>HOLD</i>

Technische Daten

Parameter	Wert
Modell	BC21
Gewicht	210 g
Abmessungen (Höhe x Breite x Tiefe)	230 mm x 55 mm x 32 mm
Temperatur	
Messbereich	-30 bis 100 °C (-22 bis 199 °F)
Genauigkeit	±1 °C (±1,5 °F)
Messbereich Auflösung	0,1 °C (0,1 °F)
Taupunkttemperatur	
Messbereich:	-30 bis 100 °C (-22 bis 199 °F)
Genauigkeit	±1 °C (±1,5 °F)
Messbereich Auflösung	0,1 °C (0,1 °F)
Feuchtkugeltemperatur	
Messbereich:	-30 bis 100 °C (-22 bis 199 °F)
Genauigkeit	±1 °C (±1,5 °F)
Messbereich Auflösung	0,1 °C (0,1 °F)
Luftfeuchtigkeit	
Messbereich:	0 bis 100 % r.F. (spezifiziert 5 bis 95 % r.F.)
Genauigkeit	±2 % r.F. (bei 25 °C und 5 bis 95 % r.F.)
Messbereich Auflösung	0,1 % r.F.
Allgemeine technische Daten	
Messrate	2,5 Messungen pro Sekunde
Ansprechzeit	10 Sekunden (90 % r.F. / 25 °C windstill)
Betriebstemperatur	0 bis 50 °C bei < 80 % r.F. nicht kondensierend
Lagertemperatur	-10 bis 60 °C bei < 80 % r.F. nicht kondensierend
Stromversorgung	1 x Batterie 9-V-Block
Abschaltung Gerät	Bei Nichtbenutzung nach ca. 15 Minuten

Lieferumfang

- 1 x Gerät BC21 (ohne Batterien)
- 1 x Kurzanleitung

Transport und Lagerung

Hinweis

Wenn Sie das Gerät unsachgemäß lagern oder transportieren, kann das Gerät beschädigt werden. Beachten Sie die Informationen zum Transport und zur Lagerung des Gerätes.

Transport

Das Gerät wurde vom Hersteller bestmöglich verpackt, um es vor Transportschäden zu schützen.

Lagerung

Halten Sie bei Nichtbenutzung des Gerätes die folgenden Lagerbedingungen ein:

- trocken und vor Frost und Hitze geschützt
- an einem vor Staub und direkter Sonneneinstrahlung geschützten Platz
- bei den Technischen Daten entsprechender Lagertemperatur
- Batterie ist aus dem Gerät entfernt

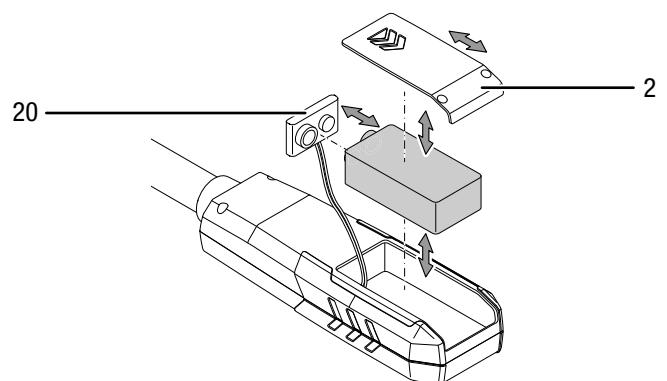
Bedienung

Batterien einsetzen

Hinweis

Vergewissern Sie sich, dass die Oberfläche des Gerätes trocken und das Gerät ausgeschaltet ist.

1. Öffnen Sie das Batteriefach, indem Sie den Batteriefachdeckel (2) in Pfeilrichtung aufschieben.
2. Nehmen Sie den Batteriefachdeckel (2) ab.
3. Verbinden Sie die Batterie (1 x 9-V-Block) polungsrichtig mit dem Batterieclip (20).
4. Setzen Sie die Batterie in das Gerät ein.
5. Schieben Sie den Batteriefachdeckel (2) wieder auf das Gerät.



Einschalten und Messung durchführen

1. Drücken Sie die Taste *Ein/Aus* (8).
 - ⇒ Das Display wird eingeschaltet.
 - ⇒ Das Gerät ist betriebsbereit.
2. Richten Sie das Gerät auf den Messbereich.
 - ⇒ Warten Sie einen Moment, um einen stabilen Messwert zu erhalten.
 - ⇒ Der aktuelle Messwert wird in der Messwertanzeige (12) angezeigt.

Hinweis

Beachten Sie, dass ein Standortwechsel von einer kalten in eine warme Umgebung zu Kondensatbildung auf der Leiterplatte des Gerätes führen kann. Dieser physikalisch nicht zu vermeidende Effekt verfälscht die Messung. Das Display zeigt in diesem Fall keine oder falsche Messwerte an. Warten Sie einige Minuten, bis sich das Gerät auf die veränderten Bedingungen eingestellt hat, bevor Sie eine Messung durchführen.

Displaybeleuchtung ein- und ausschalten

1. Drücken Sie die Taste *HOLD/Licht* (5) ca. 3 Sekunden.
 - ⇒ Die Displaybeleuchtung schaltet sich ein.
2. Drücken Sie die Taste *HOLD/Licht* (5) erneut für ca. 3 Sekunden.
 - ⇒ Die Displaybeleuchtung schaltet sich aus.

MAX/MIN-Funktion einstellen

1. Drücken Sie die Taste *MAX/MIN* (7).
 - ⇒ Im Display erscheint die Anzeige *MAX* (9).
 - ⇒ Mit dem Betätigen der Taste *MAX/MIN* (7) wird eine neue Messung gestartet. Der nun in der Messwertanzeige (12) erscheinende Wert ist der Bezugswert.
 - ⇒ MAX-Funktion: Der Maximalwert des neu gestarteten Messintervalls wird in der Messwertanzeige (12) angezeigt. Alle Werte, die unter dem angezeigten Wert liegen, werden nicht dargestellt.
2. Drücken Sie die Taste *MAX/MIN* (7) erneut.
 - ⇒ Im Display erscheint die Anzeige *MIN* (10).
 - ⇒ Mit dem Betätigen der Taste *MAX/MIN* (7) wird eine neue Messung gestartet. Der nun in der Messwertanzeige (12) erscheinende Wert ist der Bezugswert.
 - ⇒ MIN-Funktion: Der Minimalwert des neu gestarteten Messintervalls wird in der Messwertanzeige (12) angezeigt. Alle Werte, die über dem angezeigten Wert liegen, werden nicht dargestellt.
3. Drücken Sie die Taste *MAX/MIN* (7) für ca. 2 Sekunden, um die Funktion zu beenden.
 - ⇒ Das Messintervall wird zurückgesetzt.
 - ⇒ Der aktuelle Messwert wird in der Messwertanzeige (12) angezeigt.

HOLD-Funktion einstellen

1. Drücken Sie die Taste *HOLD/Licht* (5).
 - ⇒ Der aktuelle Wert wird gehalten.
2. Drücken Sie die Taste *HOLD/Licht* (5) erneut.
 - ⇒ Der aktuelle Messwert wird in der Messwertanzeige (12) angezeigt.

Zusätzliche Messwerte anzeigen

Zusätzlich zum aktuellen Messwert (12) können Sie die Feuchtkugeltemperatur und die Taupunkttemperatur in der unteren Messwertanzeige (16) anzeigen lassen.

Die Feuchtkugeltemperatur ist die niedrigste Lufttemperatur, die durch Verdunstungskühlung erreicht werden kann. Die Taupunkttemperatur ist die Temperatur, bei der die in der Luft enthaltene Feuchtigkeit 100 % r.F erreicht und kondensiert. Beide Werte werden von den Ausgangswerten der Lufttemperatur, der relativen Luftfeuchtigkeit und des Luftdrucks beeinflusst.

1. Drücken Sie die Taste *Taupunkt* (6) mehrfach, um die Feuchtkugeltemperatur auszuwählen.
 - ⇒ Die Anzeige *Feuchtkugel* (15) erscheint.
 - ⇒ Die aktuelle Feuchtkugeltemperatur wird in der unteren Messwertanzeige (16) angezeigt.
2. Drücken Sie die Taste *Taupunkt* (6) erneut, um die Taupunkttemperatur auszuwählen.
 - ⇒ Die Anzeige *Taupunkt* (14) erscheint.
 - ⇒ Die aktuelle Taupunkttemperatur wird in der unteren Messwertanzeige (16) angezeigt.

Temperatureinheit anzeigen

Alle Messwerte können in °C und °F angezeigt werden. Gehen Sie wie folgt vor, um die Temperatureinheit einzustellen:

1. Drücken Sie die Taste *Taupunkt* (6) mehrfach, bis die gewünschte Temperatureinheit in der Anzeige *Temperatureinheit* (13) erscheint.

Ausschalten

Hinweis

Die Abschaltautomatik ist standardmäßig nach jedem Einschalten aktiviert. Bei aktiver Abschaltautomatik erscheint die Anzeige *Abschaltautomatik* (17).

Das Gerät verfügt über eine Abschaltautomatik, die das Gerät nach 15 Minuten Nichtbenutzung ausschaltet. Gehen Sie wie folgt vor, um die Abschaltautomatik zu deaktivieren:

1. Drücken Sie gleichzeitig die Tasten *HOLD/Licht* (5) und *Ein/Aus* (8).
 - ⇒ Die Anzeige *Abschaltautomatik* (17) ist nicht mehr zu sehen.

Gehen Sie wie folgt vor, um das Gerät manuell auszuschalten:

1. Drücken Sie die Taste *Ein/Aus* (8).
 - ⇒ Das Gerät wird ausgeschaltet.

Wartung und Reparatur

Batteriewechsel

Ein Batteriewechsel ist notwendig, wenn die Anzeige *Batterie* (18) aufleuchtet oder wenn das Gerät nicht mehr eingeschaltet werden kann. Siehe Kapitel Bedienung.

Reinigung

Reinigen Sie das Gerät mit einem angefeuchteten, weichen, fusselfreien Tuch. Achten Sie darauf, dass keine Feuchtigkeit in das Gehäuse eindringt. Verwenden Sie keine Sprays, Lösungsmittel, alkoholhaltige Reiniger oder Scheuermittel, sondern nur klares Wasser zum Anfeuchten des Tuches.

Reparatur

Nehmen Sie keine Änderungen am Gerät vor und bauen Sie keine Ersatzteile ein. Wenden Sie sich zur Reparatur oder Geräteüberprüfung an den Hersteller.

Entsorgung

Entsorgen Sie Verpackungsmaterialien stets umweltgerecht und nach den geltenden örtlichen Entsorgungsvorschriften.



Das Symbol einer durchgestrichenen Abfalltonne besagt, dass dieses Gerät und ggf. zugehörige Komponenten (z. B. Fernbedienungen) am Ende der Lebensdauer gemäß Richtlinie über Elektro- und Elektronik-Altgeräte (2012/19/EU) und nationalen Gesetzen nicht im Hausmüll entsorgt werden dürfen.

Zur kostenfreien Rückgabe stehen in Ihrer Nähe Sammelstellen für Elektro- und Elektronik-Altgeräte zur Verfügung. Die Adressen erhalten Sie von Ihrer Stadt- bzw.

Kommunalverwaltung. Für viele EU-Länder können Sie sich auch auf der Webseite <https://hub.trotec.com/?id=45090> über weitere Rückgabemöglichkeiten informieren. Wenden Sie sich ansonsten an einen offiziellen, für Ihr Land zugelassenen Altgeräteverwerter.

In Deutschland gilt die Pflicht der Vertreiber zur unentgeltlichen Rücknahme von Altgeräten nach § 17 Absatz 1 und 2 gemäß Elektro- und Elektronikgerätegesetz - ElektroG.

Durch die getrennte Sammlung von Elektro- und Elektronik-Altgeräten soll die Wiederverwendung, die stoffliche Verwertung bzw. andere Formen der Verwertung von Altgeräten ermöglicht sowie negative Folgen bei der Entsorgung der in den Geräten möglicherweise enthaltenen gefährlichen Stoffe auf die Umwelt und die menschliche Gesundheit vermieden werden.



Dieses Symbol einer durchgestrichenen Abfalltonne besagt, dass Batterien oder Akkus am Ende der Lebensdauer nicht im Hausmüll entsorgt werden dürfen. Sollten Batterien oder Akkumulatoren in dem Gerät enthalten sein, die Quecksilber, Cadmium oder Blei enthalten, wird das jeweilige chemische Zeichen (Hg, Cd oder Pb) unterhalb des Symbols des durchgestrichenen Mülleimers angezeigt. Lassen Sie Batterien oder batteriehaltige Elektro- und Elektronikgeräte nicht achtlos im öffentlichen Raum liegen, um eine Umweltverschmutzung zu verhindern. Batterien und Akkus müssen in der Europäischen Union - gemäß VERORDNUNG (EU) 2023/1542 DES EUROPÄISCHEN PARLAMENTS UND DES RATES vom 12. Juli 2023 über Batterien und Altbatterien - bei einer dafür vorgesehenen Sammelstelle abgegeben werden. Entnehmen Sie Batterien/Akkus und entsorgen Sie diese getrennt, entsprechend den geltenden gesetzlichen Bestimmungen.

Trotec GmbH

Grebener Str. 7
D-52525 Heinsberg

📞 +49 2452 962-400

📠 +49 2452 962-200

✉ info@trotec.com

🌐 www.trotec.com