

ES

MANUAL DE INSTRUCCIONES  
TERMOHIGRÓMETRO



**Índice**

**Indicaciones sobre el manual de instrucciones..... 1**

**Seguridad..... 2**

**Información sobre el aparato..... 3**

**Transporte y almacenamiento ..... 7**

**Manejo ..... 7**

**Fallos y averías ..... 9**

**Mantenimiento y reparación ..... 10**

**Eliminación de residuos ..... 10**

**Indicaciones sobre el manual de instrucciones**

**Símbolos**



**Advertencia por tensión eléctrica**

Este símbolo indica que existe peligro para la vida y la salud de las personas debido a la tensión eléctrica.



**Advertencia**

Esta palabra advierte de un peligro con un nivel de riesgo medio que, de no evitarse, puede tener como consecuencia la muerte o lesiones graves.



**Atención**

Esta palabra advierte de un peligro con un nivel de riesgo bajo que, de no evitarse, puede tener como consecuencia lesiones leves o moderadas.

**Aviso**

Esta palabra hace referencia a informaciones importantes (p. ej. daños materiales) pero no a peligros.



**Información**

Las indicaciones con este símbolo le ayudan a ejecutar su trabajo de manera rápida y segura.



**Tener en cuenta el manual**

Las indicaciones con este símbolo le indican que debe tener en cuenta el manual de instrucciones.

Usted puede descargar la versión actual del manual de instrucciones y la declaración de conformidad UE en el siguiente enlace:



BC25



<http://hub.trotec.com/?id=39585>

**Aviso legal**

Esta publicación sustituye a todas las versiones anteriores. Ninguna parte de esta publicación puede ser, en forma alguna, reproducida o procesada, copiada o difundida mediante el empleo de sistemas electrónicos sin el consentimiento de Trotec GmbH & Co. KG por escrito. Reservado el derecho a introducir modificaciones técnicas. Todos los derechos reservados. Los nombres de los artículos son utilizados sin garantía de libre uso y siguiendo en lo esencial la grafía del fabricante. Los nombres de todas las mercancías son marcas registradas.

Queda reservado el derecho a introducir modificaciones de diseño, en interés de una mejora constante del producto, así como modificaciones de forma y color.

El material suministrado puede divergir respecto de las ilustraciones del producto. El presente documento se ha elaborado con el mayor cuidado.

Trotec GmbH & Co. KG no se hace responsable de ningún posible error u omisión.

La obtención de valores válidos, la extracción de conclusiones y la adopción de las consecuentes medidas son responsabilidad exclusiva del usuario.

Trotec GmbH & Co. KG no garantiza la exactitud de los resultados o valores de medición obtenidos.

Asimismo, Trotec GmbH & Co. KG no asume ningún tipo de responsabilidad por posibles errores u omisiones derivados de la aplicación de los valores de medición obtenidos.

© Trotec GmbH & Co. KG

## Garantía y responsabilidad

El aparato cumple los requisitos esenciales de seguridad y salud establecidos en las disposiciones vigentes de la UE, habiendo sido comprobado su funcionamiento de diferentes formas por el fabricante.

Si aun así se produjeran fallos en el funcionamiento, póngase en contacto con su vendedor o contratante.

Si se hace uso de la garantía debe indicarse el número del aparato (véase la parte posterior del aparato).

El fabricante está exento de responsabilidad por aquellos daños resultantes del incumplimiento de las prescripciones del fabricante o los requisitos legales o de la modificación arbitraria de los aparatos. Las intervenciones en el aparato o el empleo de piezas individuales no autorizadas pueden afectar considerablemente la seguridad eléctrica de este producto y provoca la pérdida de la garantía. Queda excluida cualquier responsabilidad por daños materiales y personales atribuibles a que los aparatos han sido empleados y usados contra lo dispuesto en este manual de instrucciones. Nos reservamos el derecho a realizar modificaciones en el diseño y el modelo como parte del desarrollo constante y la mejora de los productos sin previo aviso.

No nos hacemos responsables de daños resultantes de un uso indebido. Del mismo modo, en este caso se pierde el derecho a garantía.

## Seguridad

**Lea detenidamente este manual de instrucciones antes de poner en funcionamiento o usar el aparato y manténgalo siempre a su alcance en el lugar de montaje o cerca del aparato.**



### Advertencia

**Lea todas las indicaciones de seguridad y las instrucciones.**

El incumplimiento de las indicaciones de seguridad o las instrucciones puede provocar descargas eléctricas, incendios y/o lesiones graves.

**Conserve las indicaciones de seguridad e instrucciones para el futuro.**

Este aparato puede ser utilizado por niños a partir de 8 años y mayores, así como por personas con facultades físicas, sensoriales o mentales restringidas, o con falta de experiencia y conocimientos, si lo hacen bajo supervisión o si han sido instruidos en relación con el uso seguro del aparato y los peligros resultantes de ello.

Los niños no pueden jugar con el aparato. La limpieza y el mantenimiento a cargo del usuario no pueden ser realizados por niños sin supervisión.

- No ponga el aparato en funcionamiento en espacios potencialmente explosivos.
- No ponga el aparato en funcionamiento en atmósferas agresivas.
- El aparato sólo puede ser utilizado en ambientes secos y de ningún modo con lluvia o una humedad relativa del aire por encima de las condiciones de funcionamiento.
- Asegúrese de que el aparato no reciba permanentemente y de forma directa la irradiación solar.
- No retire del aparato ninguna indicación de seguridad, pegatina o etiqueta. Asegúrese de que todas las indicaciones de seguridad, pegatinas y etiquetas se mantienen siempre legibles.
- No abra el aparato utilizando una herramienta.
- Respete las condiciones de almacenamiento y servicio (véase el capítulo Datos técnicos).

## Uso adecuado

Utilice el aparato únicamente para medir la temperatura y la humedad relativa en interiores o en exteriores con una irradiación solar baja o despreciable, siempre dentro del rango de medición estipulado en el apartado sobre los datos técnicos. A este respecto, cumpla con las especificaciones de los datos técnicos. Para emplear el aparato debidamente, haga uso exclusivo de piezas de recambio y accesorios aprobados por Trotec.

## Uso indebido

No utilice el aparato en zonas potencialmente explosivas ni realice mediciones en líquidos o piezas conductoras de electricidad. Trotec no se hace responsable de los daños resultantes de un uso indebido. En tal caso se pierde el derecho de garantía. Queda prohibido realizar cambios estructurales, ampliaciones o reformas en aparato.

## Cualificación del personal

Las personas que usen este aparato deben:

- haber leído y comprendido el manual de instrucciones y en especial el capítulo Seguridad.

## Peligros residuales



### Advertencia

No deje el material de embalaje descuidado. Podría convertirse en un juguete peligroso para los niños.



### Advertencia

El aparato no es un juguete y no puede caer en manos de los niños.



### Advertencia

Este aparato puede suponer un peligro si es empleado indebidamente por personas no instruidas o con fines diferentes al previsto. ¡Tenga en cuenta la cualificación del personal!

### Aviso

Para evitar daños en el aparato, no lo utilice en condiciones de temperatura o humedad extremas ni en lugares mojados.

### Aviso

No use detergentes, limpiadores abrasivos ni diluyentes fuertes.

## Información sobre el aparato

### Descripción del aparato

Mediante el termohigrómetro BC25 se puede medir la temperatura del aire, del punto de condensación y de bulbo húmedo, así como la humedad en espacios cerrados.

Para el análisis de las medidas también se dispone de la función Max/Min (valor máximo y valor mínimo), del valor medio así como de la congelación del valor de medición actual (función Hold).

Además se pueden calcular indicadores como la temperatura de bochorno (HI) y la sensación térmica (índice WBGT). Una función de alarma configurable avisa cuando se excede un valor determinado.

Cuando no se está usando, se apaga automáticamente para proteger la pila a largo plazo.

### Temperatura de bochorno

La temperatura de bochorno, también llamada Humidex, es un indicador desarrollado por el americano Steadman en los años 70 que describe la influencia que ejerce la temperatura junto con la humedad del aire (alta) sobre el cuerpo humano.

Mientras mayor sea la humedad relativa del aire más difícil o lentamente se evaporará el líquido salido a través de la piel (sudor) ya que el aire ambiental solo es capaz de absorber muy poca humedad adicionalmente.

Sin embargo, solo por medio de esa evaporación el organismo humano está en condiciones de regularse térmicamente, especialmente cuando hace mucho calor o cuando se realiza un esfuerzo físico, de modo que la temperatura corporal se mantenga a un nivel adecuado. Si ese mecanismo natural de enfriamiento funciona lentamente el cuerpo deja de evacuar debidamente el calor producido, lo que puede conducir al llamado estrés térmico. Las consecuencias para la salud pueden ser una hipertermia o una insolación.

Por eso, aunque no se realice un esfuerzo físico, por regla general las temperaturas altas, unidas a una humedad del aire alta (calor húmedo), son percibidas como desagradables mientras que en cambio, las temperaturas altas con una humedad del aire baja son soportables.

El sudor, y el efecto de enfriamiento que conlleva, son de vital importancia tanto para el hombre como para muchos mamíferos e imprescindibles para el bienestar físico.

## Índice de Temperatura de Globo y Bulbo Húmedo (índice WBGT)

El Índice de Temperatura de Globo y Bulbo Húmedo es una suma de factores climáticos que fue desarrollada ya en los años 50 por el ejército norteamericano para especificar el efecto del clima actual sobre el cuerpo humano.

A diferencia de la temperatura de bochorno, el WBGT incluye también, además de la temperatura del aire (temperatura seca) y la humedad del aire, la velocidad del viento, la temperatura de bulbo húmedo y la temperatura de radiación (temperatura de globo) para evaluar la carga térmica al aire libre.

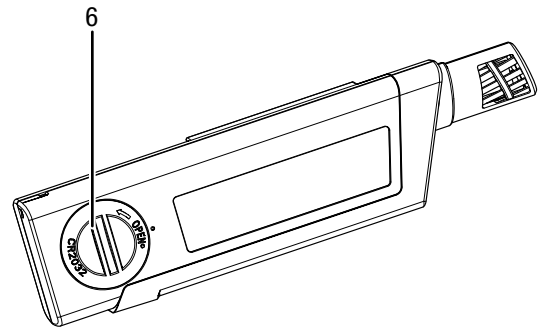
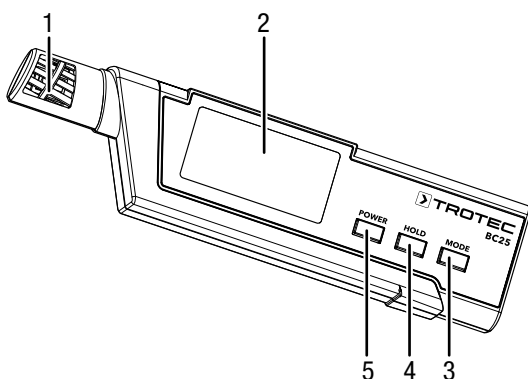
La temperatura de bulbo húmedo (también llamada temperatura límite de enfriamiento) es la temperatura más baja que se puede alcanzar solo con el enfriamiento directo por evaporación. Esta se determina envolviendo un paño de algodón embebido en agua destilada alrededor de la punta de medición o el bulbo de mercurio de un termómetro y exponiéndolo al ambiente. El efecto de enfriamiento alcanzado mediante la evaporación del agua puede ser medido de esa manera y simulado bajo esas condiciones para el cuerpo humano sudoroso.

La temperatura de radiación, que también es tenida en cuenta, es medida en el interior de una esfera hueca, de color negro mate y pared fina (globo), que reacciona a la radiación térmica infrarroja del sol.

Para el cálculo del WBGT en interiores o en exteriores con una irradiación solar despreciable puede considerarse que la temperatura de radiación no ejercerá apenas influencia. En ese caso se asume que la temperatura de globo es igual a la temperatura ambiental.

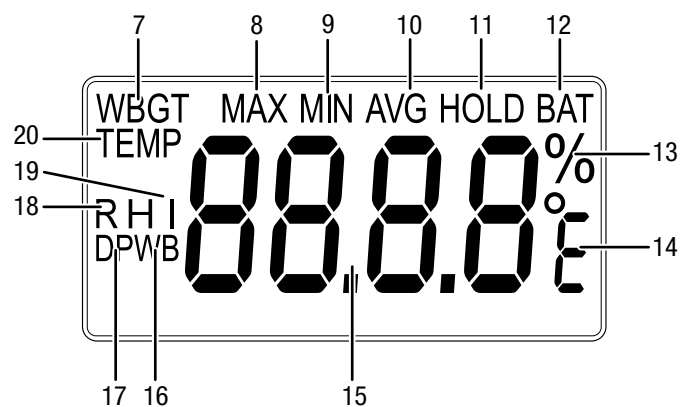
Con ello, el índice WBGT es otro indicador para determinar el efecto del clima sobre el organismo humano pero de más valor informativo que la temperatura de bochorno ya que considera otros parámetros en el cálculo. Como estándar internacional está descrito en ISO 7243 y DIN EN 27243.

### Vista general del aparato



Nº	Denominación
1	Sensor de medición
2	Pantalla
3	Tecla <i>Mode</i>
4	Tecla <i>Hold</i>
5	Tecla ON/OFF
6	Compartimento de las pilas con tapa

### Pantalla



Nº	Denominación
7	<i>WBGT</i>
8	Valor máximo
9	Valor mínimo
10	Indicador del valor medio
11	<i>HOLD</i>
12	Nivel de la pila
13	Porcentaje de humedad del aire
14	Unidad de temperatura del aire °C / °F
15	Valor de medición
16	Bulbo húmedo
17	Punto de rocío
18	Humedad relativa del aire
19	<i>HI</i>
20	Temperatura

## Datos técnicos

Parámetro	Valor
Modelo	BC25
Número de artículo	3.510.205.008
Peso	52 g
Medidas (largo x ancho x alto)	142 mm x 20 mm x 36 mm
<b>Temperatura</b>	
Gama de medición	-20 °C a +50 °C ó -4 °F a 122 °F
Precisión	±0,6 °C (-20 °C a +50 °C)
Resolución gama de medición	0,1 °C ó 0,1 °F
<b>Humedad relativa del aire</b>	
Rango de medición	0,0 % h.r. a 99,9 % h.r.
Precisión	±3 % h.r. (de 10 % a 90 %) ±5 % h.r. (de 0 % a 10 % y de 90 % a 99,9 %)
Resolución gama de medición	0,1 % h.r.
Tiempo de reacción	< 15 segundos
Tipo de protección	IP57
Condiciones de servicio	-20 °C hasta 50 °C, < 80 % h.r. (no condensada)
Condiciones de almacenamiento	-10 °C hasta 50 °C, < 80 % h.r. (no condensada)
Desconexión automática	después de aprox. 15 minutos
Alimentación eléctrica	1 x pila CR2032

## Volumen de suministro

- 1 x termohigrómetro BC25
- 1 x pila CR2032
- 1 x manual de instalación rápida

## Índice WBGT

En el marco de eventos deportivos, por ejemplo, se indican cada vez con más frecuencia tanto el índice WBGT como la temperatura de bochorno a modo de orientación para determinar un posible esfuerzo físico y los peligros que de ello se pueden derivar.

Color de la bandera de aviso	Riesgo	Efecto	WBGT °C	WBGT °F
Negro	extremo	sobrecalentamiento	más de 28 °C	más de 82 °F
Rojo	alto		23 °C a 28 °C	73 °F a 82 °F
Amarillo	moderado		18 °C a 22 °C	65 °F a 72 °F
Verde	escaso		menos de 18 °C	menos de 65 °F
Blanco	creciente	hipotermia	menos de 10 °C	menos de 50 °F

Fuente: American College of Sports Medicine



### Información

El índice está pensado como base informativa. La percepción personal y los efectos del calor pueden variar.

## Temperatura de bochorno

	25%	30%	35%	40%	45%	50%	55%	60%	65%	70%	75%	80%	85%	90%	95%	100%
42°	48	50	52	55	57	59	62	64	66	68	71	73	75	77	80	82
41°	46	48	51	53	55	57	59	61	64	66	68	70	72	74	76	79
40°	45	47	49	51	53	55	57	59	61	63	65	67	69	71	73	75
39°	43	45	47	49	51	53	55	57	59	61	63	65	66	68	70	72
38°	42	44	45	47	49	51	53	55	56	58	60	62	64	66	67	69
37°	40	42	44	45	47	49	51	52	54	56	58	59	61	63	65	66
36°	39	40	42	44	45	47	49	50	52	54	55	57	59	60	62	63
35°	37	39	40	42	44	45	47	48	50	51	53	54	56	58	59	61
34°	36	37	39	40	42	43	45	46	48	49	51	52	54	55	57	58
33°	34	36	37	39	40	41	43	44	46	47	48	50	51	53	54	55
32°	33	34	36	37	38	40	41	42	44	45	46	48	49	50	52	53
31°	32	33	34	35	37	38	39	40	42	43	44	45	47	48	49	50
30°	30	32	33	34	35	36	37	39	40	41	42	43	45	46	47	48
29°	29	30	31	32	33	35	36	37	38	39	40	41	42	43	45	46
28°	28	29	30	31	32	33	34	35	36	37	38	39	40	41	42	43
27°	27	27	28	29	30	31	32	33	34	35	36	37	38	39	40	41
26°	26	26	27	28	29	30	31	32	33	34	34	35	36	37	38	39
25°	25	25	26	27	27	28	29	30	31	32	33	34	34	35	36	37
24°	24	24	24	25	26	27	28	28	29	30	31	32	33	33	34	35
23°	23	23	23	24	25	25	26	27	28	28	29	30	31	32	32	33
22°	22	22	22	22	23	24	25	25	26	27	27	28	29	30	30	31

hasta 29 °C	ningún síntoma
30 °C a 34 °C	síntomas ligeros
35 °C a 39 °C	Atención: Minimizar el esfuerzo físico
40 °C a 45 °C	Advertencia: Evitar el esfuerzo físico
46 °C a 53 °C	Peligro: Sobrecalentamiento, suspender todas las actividades
más de 54 °C	Peligro: Insolación con peligro de muerte
Fuente: www.eurometeo.com	



### Información

El índice está pensado como base informativa. La percepción personal y los efectos del calor pueden variar.

## Transporte y almacenamiento

### Aviso

Si usted almacena o transporta el aparato indebidamente, este puede dañarse. Tenga en cuenta las informaciones relativas al transporte y almacenamiento del aparato.

### Transporte

Utilice un maletín adecuado a la hora de transportar el aparato para así protegerlo de posibles influencias externas.

### Almacenamiento

Mientras no esté utilizando el aparato, proceda a almacenarlo cumpliendo las siguientes condiciones:

- seco y protegido de las heladas y el calor,
- en un lugar protegido del polvo y la irradiación solar directa,
- protegido del polvo con una funda si fuera necesario.
- Extraiga las pilas del aparato.

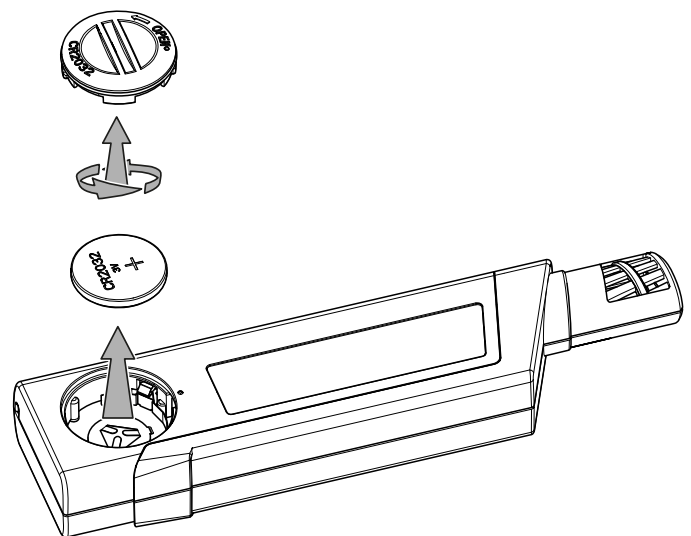
## Manejo

### Colocar o cambiar la pila

#### Aviso

Cerciórese de que la superficie del aparato esté seca y el aparato esté apagado.

1. Abra el compartimento de la pila desenroscándolo con un objeto apropiado (p. ej. una moneda).
2. Quite la tapa del compartimento de la pila.
3. Introduzca la pila en el compartimento (1 x pila CR2032) prestando atención a la posición correcta de los polos.
4. Vuelva a atornillar la tapa del compartimento de la pila.



### Encender y realizar mediciones

#### Advertencia:

Tenga en cuenta que si se desplaza de un entorno frío a uno cálido se puede formar agua condensada en la placa de circuito impreso, un efecto físico inevitable que lleva a errores en la medición. En estos casos, los valores mostrados en la pantalla serán incorrectos o ni siquiera aparecerán resultados, por lo que conviene esperar unos minutos a que el aparato se ajuste a las nuevas condiciones ambientales antes de comenzar una medición.

1. Pulse la tecla ON / OFF (5).
  - ⇒ La pantalla se enciende y el aparato ya se encuentra listo para el funcionamiento.
  - ⇒ Aparecerá el indicador *TEMP* (20) y el valor de la temperatura actualmente medido.
2. Oriente el aparato hacia la zona de medición.
  - ⇒ Espere unos segundos hasta lograr un valor de medición estable.



## Seleccionar el modo de medición

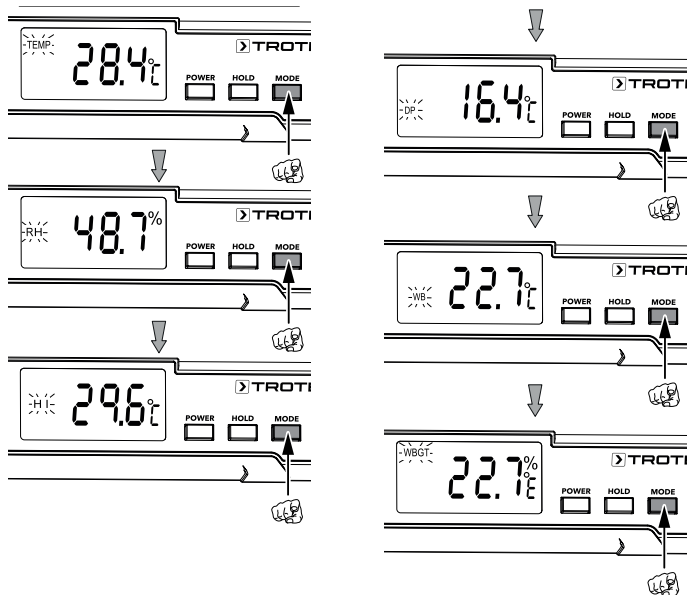
Después de encenderse el aparato muestra la temperatura (indicador *TEMP*, 20).

Se dispone de los siguientes modos de medición:

Modo de medición	Descripción
<i>TEMP</i>	Temperatura ambiental
<i>RH</i>	Humedad relativa del aire
<i>HI</i>	Temperatura de bochorno
<i>DP</i>	Temperatura del punto de rocío
<i>WB</i>	Temperatura de bulbo húmedo
<i>WBGT</i>	Índice de <i>Temperatura de Globo y Bulbo Húmedo</i> (índice <i>WBGT</i> )

Proceda de la siguiente manera para ajustar el modo de medición:

1. Pulse la tecla *Mode* (3) hasta que en la pantalla aparezca el modo de medición deseado.



## Configurar la función HOLD

1. Pulse la tecla *Hold* (4).
  - ⇒ El valor actual se mantiene fijo en la pantalla.
2. Pulse de nuevo la tecla *Hold* (4).
  - ⇒ La pantalla muestra de nuevo el valor de medición actual.

## Configurar la función MAX/MIN/AVG



### Información

Estas funciones pueden ser usadas solo en los modos de medición *TEMP* y *RH*.

Usted puede hacer mostrar el valor más alto, el valor más bajo y el valor medio de la temperatura o la humedad relativa del aire del intervalo de medición actual.

Para ello, proceda de la siguiente manera:

1. Pulse brevemente la tecla ON / OFF (5).
  - ⇒ En la pantalla aparece el indicador *MÁX.* (8).
  - ⇒ Se muestra el valor máximo de la temperatura o la humedad obtenido en el modo de medición seleccionado desde que se encendió el aparato.
2. Pulse de nuevo la tecla ON / OFF (5).
  - ⇒ En la pantalla aparece el indicador *MÍN.* (9).
  - ⇒ Se muestra el valor mínimo de la temperatura o la humedad obtenido desde que se encendió el aparato.
3. Pulse de nuevo la tecla ON / OFF (5).
  - ⇒ En la pantalla aparece el indicador *AVG* (10).
  - ⇒ Se muestra el valor medio de la temperatura y la humedad obtenido desde que se encendió el aparato.
4. Pulse de nuevo la tecla ON / OFF (5).
  - ⇒ La pantalla muestra de nuevo el valor de medición actual.

## Cambiar entre unidad en °C y °F

De fábrica, la temperatura se muestra en °C.

Proceda de la siguiente manera para cambiar la unidad de la temperatura:

1. Apague el aparato pulsando la tecla ON / OFF durante aprox. 5 s (5).
2. Pulse simultáneamente la tecla ON / OFF (5) y la tecla *Mode* (3).
  - ⇒ En la pantalla aparecerá la unidad seleccionada actualmente °C o °F.
3. Pulse la tecla *Mode* (3) para cambiar la unidad.
4. Pulse luego la tecla ON / OFF (5) tantas veces hasta que en la pantalla aparezca el valor de la temperatura medido.

## Configurar la alarma para la temperatura de bochorno y el índice WBGT

Usted puede definir valores para la temperatura de bochorno y el índice WBGT que al ser superados hagan saltar una alarma acústica. La función viene desactivada de fábrica.

Proceda de la siguiente manera para configurar la función de alarma:

1. Apague el aparato pulsando la tecla ON / OFF durante aprox. 5 s (5).
2. Pulse simultáneamente la tecla ON / OFF (5) y la tecla *Mode* (3).
  - ⇒ En la pantalla aparecerá la unidad seleccionada actualmente °C o °F.
3. Pulse nuevamente la tecla ON / OFF (5).
  - ⇒ En la pantalla aparece el indicador *HI* y el mensaje *A-of*.
4. Pulse la tecla *Mode* (3) para activar (*A-on*) o desactivar (*A-of*) la función de alarma para la temperatura de bochorno.
5. Pulse la tecla ON / OFF (5) para guardar la configuración.
  - ⇒ Una vez que la función de alarma para la temperatura de bochorno está activada se puede fijar el valor de alarma. Si la función de alarma está desactivada continúe en el paso 8.
6. Pulse la tecla *Mode* (3) para aumentar el valor de alarma en pasos de 0,1.  
Mantenga pulsada la tecla *Mode* (3) para aumentar el valor más rápidamente o en pasos cada vez más grandes.
7. Pulse la tecla ON / OFF (5) para guardar el valor de alarma de la temperatura de bochorno.
  - ⇒ En la pantalla aparece el indicador *WBGT* y el mensaje *A-of*.
8. Pulse la tecla *Mode* (3) para activar (*A-on*) o desactivar (*A-of*) la función de alarma para el índice WBGT.
  - ⇒ Una vez que la función de alarma para el índice WBGT está activada se puede fijar el valor de alarma.
9. Pulse la tecla *Mode* (3) para aumentar el valor de alarma en pasos de 0,1.  
Mantenga pulsada la tecla *Mode* (3) para aumentar el valor más rápidamente o en pasos cada vez más grandes.
10. Pulse la tecla ON / OFF (5) para guardar el valor de alarma del índice WBGT.
  - ⇒ La pantalla muestra de nuevo el valor de medición actual.
  - ⇒ La configuración seleccionada queda guardada.

## Desconexión automática

La desconexión automática viene activada de fábrica. Si no se utiliza durante 15 minutos, el aparato se apaga automáticamente.

Para desactivar la desconexión automática, proceda de la siguiente manera:

1. Apague el aparato pulsando la tecla ON / OFF durante aprox. 5 s (5).
2. Pulse simultáneamente la tecla ON / OFF (5) y la tecla *Hold* (4) hasta que en la pantalla aparezca el mensaje *S-no*.
  - ⇒ La desconexión automática queda desactivada de modo permanente.



### Información

Si usted apaga el aparato manualmente se vuelve a restablecer la configuración para la desconexión automática, es decir al volver a encender la desconexión automática estará activada.

## Desconexión

Si la desconexión automática se encuentra activada, el aparato se apagará después de 15 minutos de no haber sido usado.

1. Pulse la tecla ON / OFF (5) durante aprox. 5 s.
  - ⇒ Se apaga el aparato.

## Fallos y averías

En el indicador de valores de medición (15) pueden aparecer los siguientes mensajes de error:

Nº de error	Causa	Ayuda
E-2	El sensor de humedad está defectuoso	Póngase en contacto con el servicio de atención al cliente.
E-3	El sensor de temperatura está defectuoso	
E-4	Temperatura de trabajo demasiado alta	
E-5	Temperatura de trabajo demasiado baja	
E-6	Error de hardware	

## Mantenimiento y reparación

### Limpieza

Limpie el aparato con un paño húmedo, suave y sin pelusas. Asegúrese de que no entre humedad al interior de la carcasa. No utilice espráis, disolventes, detergentes que contengan alcohol o limpiadores abrasivos sino sólo agua clara para humedecer el paño.

### Reparación

No realice modificaciones en el aparato ni recambie piezas. Para realizar una reparación o comprobación del equipo deberá dirigirse al fabricante.

### Cambiar la pila

Se debe cambiar la pila cuando parpadee el estado de la pila o no se pueda encender el aparato (véase el capítulo Introducción de las pilas).

## Eliminación de residuos



El símbolo del contenedor de basura tachado en aparatos eléctricos o electrónicos de desecho indica que una vez terminada su vida útil estos no pueden ser eliminados junto con la basura doméstica. Cerca de su empresa hay puntos blancos de recogida de aparatos eléctricos y electrónicos de desecho en los que podrá devolverlos gratuitamente. Las direcciones se pueden obtener en la administración municipal o local. También en nuestra página web [www.trotec24.com](http://www.trotec24.com) puede informarse sobre las posibilidades de devolución facilitadas por nosotros.

Con la recogida selectiva de los aparatos eléctricos y electrónicos de desecho se pretende posibilitar la reutilización, el reciclaje de materiales y otras formas de valorización de los aparatos de desecho así como evitar las consecuencias negativas para el medio ambiente y la salud de las personas que puede tener la eliminación de sustancias peligrosas que puedan contener los aparatos.

Usted es el responsable de eliminar los datos personales que puedan contener los aparatos de desecho que se eliminen.

Trotec GmbH & Co. KG

Grebener Str. 7  
D-52525 Heinsberg

☎ +49 2452 962-400

☎ +49 2452 962-200

[info@trotec.com](mailto:info@trotec.com)

[www.trotec.com](http://www.trotec.com)