

BC25

HU

KEZELÉSI ÚTMUTATÓ
TERMO-HIGROMÉTER



 TROTEC

Tartalomjegyzék

Tudnivalók a kezelési útmutatóhoz	1
Biztonság	2
Információk a készülékről	3
Szállítás és tárolás	7
Kezelés	7
Hibák és zavarok	9
Karbantartás és javítás	10
Ártalmatlanítás	10

Tudnivalók a kezelési útmutatóhoz

Jelképek



Figyelmeztetés villamos feszültségre

Ez a jelkép arra hívja fel a figyelmet, hogy villamos feszültség miatt személyek életét és egészségét fenyegető veszélyek állnak fenn.



Figyelmeztetés

Ez a figyelmeztetés közepes kockázati fokú veszélyeztetést jelöl, aminek - ha nem hárítja el - halálos kimenetelű vagy súlyos személyi sérülés lehet a következménye.



Vigyázat

Ez a figyelmeztetés alacsony kockázati fokú veszélyeztetést jelöl, aminek - ha nem hárítja el - csekély vagy mérsékelt személyi sérülés lehet a következménye.

Értesítés

Ez a figyelmeztetés fontos információkra (pl. anyagi károokra) hívja fel a figyelmet, de nem utal veszélyeztetésekre.



Infó

Az ezzel a jelképpel megjelölt hivatkozások segítik Önt tevékenységeinek gyors és biztos végrehajtásában.



Tartsa be az utasítást

Az ezzel a jelképpel megjelölt hivatkozások arra hívják fel a figyelmet, hogy figyelembe kell venni a kezelési útmutatót.

A kezelési útmutatót az aktuális megfogalmazásban és az EU-megfelelőségi nyilatkozatot a következő linkről tudja letölteni:



BC25



<http://hub.trotec.com/?id=39585>

Jogi tájékoztatás

Ez a közzététel minden korábbi változatot helyettesít. Ennek a közzétételnek egyetlen részét sem szabad a Trotec GmbH & Co. KG írásbeli engedélye nélkül másolni vagy elektronikus rendszerek segítségével feldolgozni, sokszorosítani vagy terjeszteni. A műszaki változtatás jogát fenntartjuk. Minden jogot fenntartunk. A termékneveket a szabad felhasználhatóság szavatolása nélkül és lényegében a gyártó írásmódját követve használjuk. Minden terméknevet bejegyzett.

A folyamatos gyártmányfejlesztés érdekében a szerkezeti változtatások, valamint az alak- és színváltoztatások jogát fenntartjuk.

A szállítási terjedelem eltérhet a termék ábrázolásaitól. Jelen dokumentum a szükséges gondossággal készült.

Esetleges hibákért vagy kihagyásokért a Trotec GmbH & Co. KG nem vállal semmilyen felelősséget.

Értékelhető mérési eredmények megállapítása, következtetések levonása és az ezek alapján megszabott intézkedések kizárólag a felhasználó saját felelőssége alá tartozik.

A Trotec GmbH & Co. KG nem vállal garanciát a megállapított mérési értékek, ill. mérési eredmények helyességéért.

A Trotec GmbH & Co. KG nem vállal továbbá felelősséget a megállapított mérési értékek használatából származó esetleges hibákért vagy károkért.

© Trotec GmbH & Co. KG

Szavatosság és felelősség

A készülék megfelel a vonatkozó EU-irányelvek alapvető biztonsági és egészségügyi követelményeinek és kifogástalan működését a gyártó többször ellenőrizte.

Ha ennek ellenére működési zavarok lépnének fel, akkor kérjük, forduljon a kereskedőjéhez vagy szerződéses partneréhez.

A jótállás igénybevétele esetén meg kell adni a készülékszámot (lásd a készülék hátoldalát).

A gyártó előírásainak, a törvényi követelményeknek a be nem tartása, a készüléken önhatalmúan végzett módosítások esetén a belőlük származó károkért a gyártó nem felelős.

Beavatkozások a készülékbe vagy egyes alkatrészeinek nem autorizált kicserélése jelentősen mértékbe hátrányosan befolyásolhatják ennek a terméknek a villamos biztonságát és a jótállás elvesztését okozhatják. Kizárt minden felelősség olyan anyagi kárért és személyi sérülésért, amely arra vezethető vissza, hogy a készüléket ezen kezelési útmutatóval ellentétesen használták. Mindenkor fenntartjuk a dizájnunk és kivitelnek az állandó fejlesztésből és termékjobbításból következő, előzetes bejelentés nélküli, műszaki változtatásának jogát.

Nem vállalunk felelősséget azokért a károkért, amelyek a rendeltetésellenes használatból származnak. A szavatossági igények úgyszintén megszűnnek.

Biztonság

Olvassa el gondosan ezt az útmutatót a készülék üzembe helyezése / használata előtt és tartsa az útmutatót mindig a felállítási hely közvetlen közelében, ill. a készüléken!



Figyelmeztetés

Olvasson el minden biztonságtechnikai útmutatót és utasítást.

A biztonságtechnikai útmutató és utasítások betartásánál elkövetett mulasztások áramütést, tüzet és/vagy súlyos sérülést okozhatnak.

Őrizze meg a biztonságtechnikai útmutatót és utasítást a későbbiekre is.

Ezt a készüléket akkor használhatják gyermekek 8 éves kortól felfelé, valamint csökkent fizikai, szenzorikus vagy mentális képességű vagy tapasztalattal és tudással nem rendelkező személyek, ha felügyelet alatt vannak, vagy a készülék biztonságos használatáról oktatást kaptak és a használatból eredő veszélyeket megértették.

Gyermekeknek nem szabad játszani a készülékkel. A tisztítást és a felhasználói karbantartást nem végezhetik gyermekek felügyelet nélkül.

- Ne üzemeltesse a készüléket robbanásveszélyes helyiségekben.
- Ne üzemeltesse a készüléket agresszív atmoszférában.
- A készüléket csak száraz környezetben szabad használni, semmi esetre sem esőben vagy az üzemi feltételektől magasabb relatív páratartalom mellett.
- Védje a készüléket folyamatos közvetlen napsugárzástól.
- Ne távolítsa el biztonsági jelöléseket, matricákat vagy címkéket a készülékről. Tartsa a biztonsági jelöléseket, matricákat és címkéket olvasható állapotban.
- Ne nyissa fel a készüléket szerszámmal.
- Vegye figyelembe a tárolási és üzemeltetési feltételeket (lásd "Műszaki adatok" fejezet).

Rendeltetészerű használat

A készüléket kizárólag hőmérséklet és páratartalom mérésére használja beltéren vagy kültéren alacsony, ill. elhanyagolható napsugárzás mellett a műszaki adatokban megadott méréstartományon belül. A használat során vegye figyelembe és tartsa be a műszaki adatokat. A készülék rendeltetészerű használatához kizárólag a Trotec által bevizsgált tartozékokat, ill. alkatrészeket alkalmazzon.

Rendeltetésellenes használat

Ne használja a készüléket robbanásveszélyes területeken vagy folyadékokban vagy feszültségvezető részekben történő méréshez. Trotec nem vállal felelősséget azokért a károkért, amelyek nem rendeltetés szerű használatból származnak. A jótállási igények ebben az esetben megszűnnek. A készülék önhatalmú szerkezeti megváltoztatása, valamint a rá- és átépítés tilos.

Személyi képesítés

Azoknak a személyeknek, akik ezt a készüléket használják:

- el kellett olvasniuk és meg kellett érteniük a kezelési útmutatót, különösen a biztonságra vonatkozó fejezetet.

Egyéb veszélyek



Figyelmeztetés

Ne hagyja a csomagolóanyagot gondatlanul szanaszét heverni. Gyermek kezében veszélyes játékszerré változhat.



Figyelmeztetés

A készülék nem játékszer és gyermekek kezébe nem való.



Figyelmeztetés

A készülék veszélyt jelenthet, ha nem betanított személyek szakszerűtlenül vagy nem a rendeltetésének megfelelően használják! Vegye figyelembe a személyi képesítéseket!

Értesítés

Károsodás elkerülése érdekében ne tegye ki a készüléket szélsőséges hőmérsékleteknek, páratartalomnak vagy nedvességnek.

Értesítés

Ne használjon a készülék tisztításához erős tisztítószereket, súroló- vagy oldószereket.

Információk a készülékről

Készülék leírás

A BC25 termo-higrométer segítségével egyaránt lehet mérni beltéren a levegő-, harmatpont- és nedvesgömb-hőmérsékletet, ill. páratartalmat.

A mérések értékeléséhez ezenkívül max/min funkció (minimum- és maximumérték), átlag, valamint az aktuális mért érték befagyasztása (hold funkció) áll rendelkezésre.

Ezenkívül mérhetők a hőindex (HI) és az érzett hőmérséklet (WBGT index) indikátorok. Egy meghatározott érték túllépése esetén konfigurálható riasztó funkció figyelmeztet.

Ha a készülék használaton kívül van, lekapcsoló automatika kíméli az akkumulátort.

Hőindex

A hőindex, Humidex-nek is nevezik, az amerikai egyesült államokbeli Steadman által az 1970-es években kifejlesztett indikátor, ami leírja a hőmérséklet és a (magas) páratartalom egyesített befolyását az emberi testre.

Minél magasabb a relatív páratartalom, annál rosszabban, ill. lassabban párolog el a bőrön át leadott nedvesség (izzadság), mivel a környező levegő csak kevés további nedvességet tud felvenni.

Viszont az emberi szervezet csak ennek a párologtatásnak a segítségével képes arra, hogy különösen nagy hőségben vagy fizikai igénybevétel esetén a hőháztartását úgy szabályozza, hogy a test maghőmérséklete egészséges mértékű maradjon. Ha ez a természetes hűtési mechanizmus lelassulva játszódik le, a test a keletkező hőt már nem tudja megfelelően elvezetni, ami úgynevezett hőstresszhez vezet. A túlmelegedés vagy hőségcsapás egészségi következményekkel járhat.

Ezért a magas hőmérsékleteket magas páratartalommal párosulva (fülledt hőség) már fizikai megerőltetés nélkül általában kellemetlennek találjuk, ezzel szemben a magas hőmérsékletek alacsony páratartalom esetén mindenképpen elviselhetők.

Így az izzadás és az ezzel járó hűtőhatás mind az ember, mind sok emlősállat számára létfontosságú és a testi jó közérzet szempontjából nélkülözhetetlen.

Wet Bulb Globe Temperature Index (WBGT index)

A Wet Bulb Globe Temperature Index egy összesített klímamértéket takar, amit az USA hadserege már az 1950-es években kifejlesztett, hogy részleteiben meghatározza a mindenkor aktuális klíma hatását az emberi szervezetre.

A hőindexszel ellentétben a WBGT a levegőhőmérséklet (száraz hőmérséklet) és a páratartalom mellett a szélsőségre, a nedvesgömb- és a sugárzási hőmérsékletre (Globe hőmérséklet) is vonatkozik a szabadban jelentkező hőterhelés értékeléséhez.

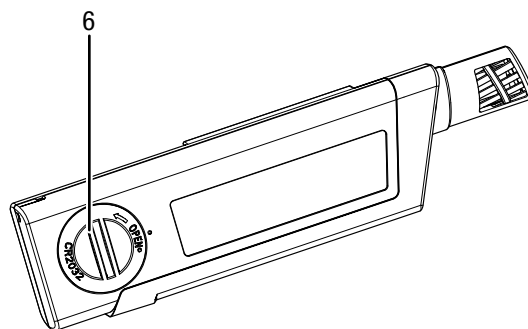
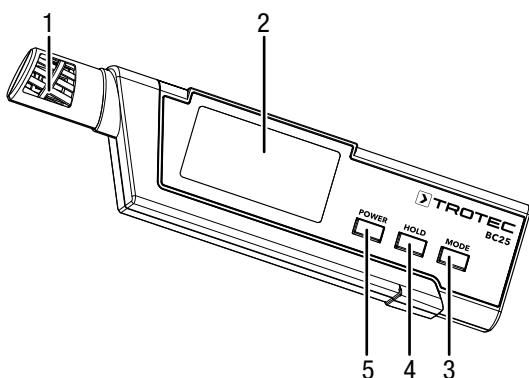
A nedvesgömb-hőmérséklet (hűtési határhőmérsékletnek is nevezik) az a legalacsonyabb hőmérséklet, ami egyedül közvetlen párologtató hűtéssel elérhető. Ennek mérése egy desztillált vízzel átitatott pamut kendővel történik, amit egy hőmérő mérőcsúcsa, ill. higanygömbje köré tekernek és ezt kiteszik a környezet hatásának. Az elpárolgó víz által elért hűtőhatás így mérhető és az izzadó emberi testre ilyen feltételek mellett szimulálható.

Az ezt a hatást szintén befolyásoló sugárzási hőmérsékletet egy vékonyfalú mattfekete üreges gömb (angolul Globe) belsejében mérik, ami reagál a nap által kibocsátott infravörös hősugárzásra.

A WBGT számításához beltéren vagy kültéren elhanyagolható napsugárzásnál abból indulhatunk ki, hogy a sugárzási hőmérsékletnek gyakorlatilag nincs befolyása. Ebben az esetben a globe-hőmérsékletet a környezeti hőmérséklettel azonosnak feltételezzük.

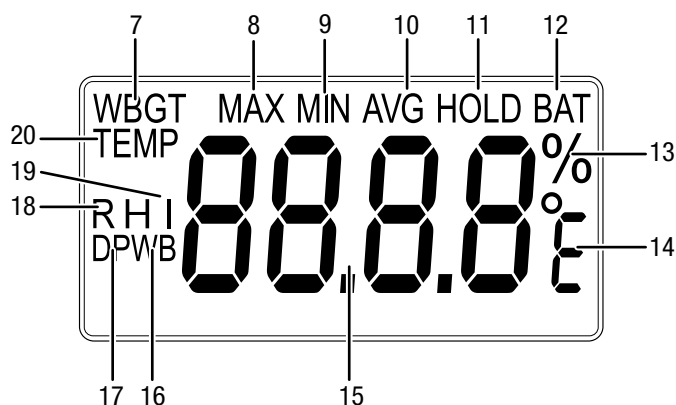
A WBGT index így az emberi szervezetre gyakorolt klímabefolyás megállapításának további indikátora, de még nagyobb információ tartalommal, mint a hőindex, mivel további paramétereket von be a számításba. Leírása elfogadott nemzetközi szabványként az ISO 7243-ban, ill. a DIN EN 27243-ban található.

A készülék áttekintése



Sz.	Megnevezés
1	mérőszenzor
2	kijelző
3	Mode gomb
4	Hold gomb
5	BE/KI gomb
6	elemrekesz fedéllel

kijelző



Sz.	Megnevezés
7	WBGT kijelzés
8	maximumérték kijelzés
9	minimumérték kijelzés
10	átlag kijelzés
11	HOLD kijelzés
12	elemállapot kijelzés
13	páratartalom kijelzés százalékban
14	levegőhőmérséklet mértékegység kijelzése: °C / °F
15	mért érték kijelzés
16	nedvesgömb kijelzés
17	harmatpont kijelzés
18	relatív páratartalom kijelzés
19	HI kijelzés
20	hőmérséklet kijelzés

Műszaki adatok

Paraméter	Érték
Modell	BC25
Cikkszám	3.510.205.008
Súly	52 g
Méreték (hosszúság x szélesség x magasság)	142 mm x 20 mm x 36 mm
Hőmérséklet	
Méréstartomány	-20 °C-tól +50 °C-ig vagy -4 °F-tól 122 °F-ig
Pontosság	±0,6 °C (-20 °C-tól +50 °C-ig)
Méréstartomány felbontása	0,1 °C vagy 0,1 °F
Relatív páratartalom	
Méréstartomány	0,0 % rH-tól 99,9 % rH-ig
Pontosság	±3 % rH (10 %-tól 90 %-ig) ±5 % rH (0 %-tól 10 %-ig és 90 %-tól 99,9 %-ig)
Méréstartomány felbontása	0,1 % rH
Reakcióidő	<15 másodperc
Védettség	IP57
Üzemi feltételek	-20 °C-tól 50 °C-ig, <80 % rH (nem kondenzálódó)
Tárolási feltételek	-10 °C-tól 50 °C-ig, <80 % rH (nem kondenzálódó)
Automatikus lekapcsolás	kb. 15 perc után
Energiaellátás	1 x CR2032 elem

Szállítási terjedelem

- 1 x BC25 termo-higrométer
- 1 x CR2032 elem
- 1 x rövid útmutató

WBGT index

Például sportesemények alkalmával a WBGT és a HI indext is egyre gyakrabban használják tájékozódásra a lehetséges fizikai terhelés és az ezzel járó veszélyek meghatározásához.

Figyelmeztető zászló színe	Kockázat	Kihatás	WBGT °C	WBGT °F
Fekete	szélsőséges	túlhevülés	28 °C fölött	82 °F fölött
Piros	magas		23 °C-tól 28 °C-ig	73 °F-tól 82 °F-ig
Sárga	mérsékelt		18 °C-tól 22 °C-ig	65 °F-tól 72 °F-ig
Zöld	csekély		18 °C alatt	65 °F alatt
Fehér	növekvő	meghűlés	10 °C alatt	50 °F alatt

Forrás: American College of Sports Medicine



Infó

Az index csupán információ alapjaként szolgál. A személyes érzetek és a hő okozta khatások ettől eltérhetnek.

HI index

	25%	30%	35%	40%	45%	50%	55%	60%	65%	70%	75%	80%	85%	90%	95%	100%
42°	48	50	52	55	57	59	62	64	66	68	71	73	75	77	80	82
41°	46	48	51	53	55	57	59	61	64	66	68	70	72	74	76	79
40°	45	47	49	51	53	55	57	59	61	63	65	67	69	71	73	75
39°	43	45	47	49	51	53	55	57	59	61	63	65	66	68	70	72
38°	42	44	45	47	49	51	53	55	56	58	60	62	64	66	67	69
37°	40	42	44	45	47	49	51	52	54	56	58	59	61	63	65	66
36°	39	40	42	44	45	47	49	50	52	54	55	57	59	60	62	63
35°	37	39	40	42	44	45	47	48	50	51	53	54	56	58	59	61
34°	36	37	39	40	42	43	45	46	48	49	51	52	54	55	57	58
33°	34	36	37	39	40	41	43	44	46	47	48	50	51	53	54	55
32°	33	34	36	37	38	40	41	42	44	45	46	48	49	50	52	53
31°	32	33	34	35	37	38	39	40	42	43	44	45	47	48	49	50
30°	30	32	33	34	35	36	37	39	40	41	42	43	45	46	47	48
29°	29	30	31	32	33	35	36	37	38	39	40	41	42	43	45	46
28°	28	29	30	31	32	33	34	35	36	37	38	39	40	41	42	43
27°	27	27	28	29	30	31	32	33	34	35	36	37	38	39	40	41
26°	26	26	27	28	29	30	31	32	33	34	34	35	36	37	38	39
25°	25	25	26	27	27	28	29	30	31	32	33	34	34	35	36	37
24°	24	24	24	25	26	27	28	28	29	30	31	32	33	33	34	35
23°	23	23	23	24	25	25	26	27	28	28	29	30	31	32	32	33
22°	22	22	22	22	23	24	25	25	26	27	27	28	29	30	30	31

29 °C-ig	panaszmentes
30 °C-tól 34 °C-ig	enyhe panaszok
35 °C-tól 39 °C-ig	Vigyázat: Minimális mértékűre kell csökkenteni a nehéz fizikai megerőltetést
40 °C-tól 45 °C-ig	Figyelmeztetés: Kerülni kell a fizikai megerőltetést
46 °C-tól 53 °C-ig	Veszély: Túlhevülés, minden tevékenységet be kell szüntetni
54 °C fölött	Veszély: Esetleg halálos kimenetelű hőség
Forrás: www.eurometeo.com	



Infó

Az index csupán információ alapjaként szolgál. A személyes érzetek és a hő okozta khatások ettől eltérhetnek.

Szállítás és tárolás

Értesítés

Ha a készüléket szakszerűtlenül tárolja vagy szállítja, a készülék megsérülhet.

Vegye figyelembe a készülék szállítására és tárolására vonatkozó információkat.

Szállítás

A készülék külső hatások elleni védelmére használjon megfelelő táskát.

Tárolás

Ha nem használja a készüléket, tartsa be a következő tárolási feltételeket:

- szárazon, fagytól és hőségtől védve.
- egy portól és közvetlen napsugárzástól védett helyen.
- esetleg műanyag takaróval védve a por behatolása ellen.

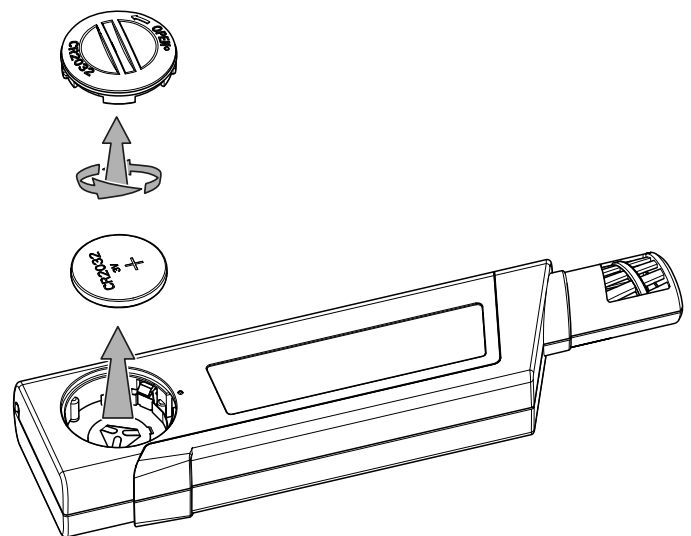
Kezelés

Elem behelyezése / elemcsere

Értesítés

Győződjön meg róla, hogy a készülék felülete száraz és a készülék ki van kapcsolva.

1. Nyissa az elemrekeszt úgy, hogy megfelelő segédeszközzel (pl. egy érmével) kicsavarozza.
2. Vegye le az elemrekesz fedelét.
3. Tegye az elemet (1 x CR2032 elem) helyes pólusozással az elemrekeszbe.
4. Csavarozza vissza a fedelet az elemrekeszre.



Bekapcsolás és mérés végrehajtása

Figyelmeztetés:

Vegye figyelembe, hogy hidegről meleg környezetbe történő helyváltoztatás kondenzátum képződéséhez vezethet a készülék áramkörtől. Ez a fizikailag elkerülhetetlen hatás meghamisítja a mérést. A kijelző ebben az esetben nem mutat vagy hibás mérési értékeket mutat. Várjon néhány percre, amíg a készülék beáll a megváltozott feltételekre, mielőtt mérést végez.

1. Nyomja meg a BE/KI gombot (5).
 - ⇒ Bekapcsol a kijelző és a készülék üzemkés.
 - ⇒ Mutatja a TEMP kijelzést (20) és a hőmérséklet aktuális mért értékét.
2. Irányítsa a készüléket a mérni kívánt területre.
 - ⇒ Várjon egy pillanatig, hogy stabil mért értéket kapjon.

A mérési mód kiválasztása

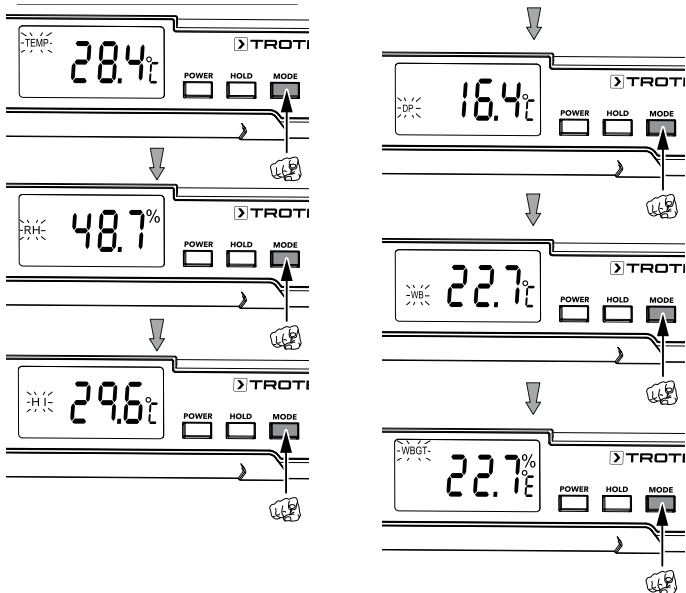
A készülék bekapcsolás után a hőmérsékletet mutatja (*TEMP* kijelzés, 20).

A következő mérési módok állnak rendelkezésre:

Mérési mód	Megnevezés
<i>TEMP</i>	Környezeti hőmérséklet
<i>RH</i>	Relatív páratartalom
<i>HI</i>	Hőindex
<i>DP</i>	Harmatpont-hőmérséklet
<i>WB</i>	Nedvesgömb-hőmérséklet
<i>WBGT</i>	Wet Bulb Globe Temperature index (<i>WBGT</i> index)

A mérési mód beállításához a következőképpen járjon el:

1. Nyomja meg a *Mode* gombot (3) annyiszor, amíg a kijelzőben megjelenik a kívánt mérési mód.



A HOLD funkció beállítása

1. Nyomja meg a *Hold* gombot (4).
⇒ A készülék befagyasztja az aktuális értéket.
2. Nyomja meg újra a *Hold* gombot (4).
⇒ A kijelző újra az aktuális mért értéket mutatja.

MAX/MIN/AVG funkció beállítása



Infó

Ezek a funkciók csak *TEMP* és *RH* mérési módban használhatók.

Megjelenítheti az aktuális mérési intervallumban a hőmérséklet vagy a relatív páratartalom legmagasabb, legalacsonyabb vagy átlagértékét.

Ehhez a következőképpen járjon el:

1. Nyomja meg röviden a *BE/KI* gombot (5).
⇒ A kijelzőben megjelenik a *MAX* kijelzés (8).
⇒ A kijelző most a hőmérséklet vagy a páratartalom legmagasabb értékét mutatja, amit a készülék bekapcsolása óta a választott üzemmódban mért.
2. Nyomja meg újra a *BE/KI* gombot (5).
⇒ A kijelzőben megjelenik a *MIN* kijelzés (9).
⇒ A kijelző most a hőmérséklet vagy a páratartalom legalacsonyabb értékét mutatja, amit a készülék bekapcsolása óta mért.
3. Nyomja meg újra a *BE/KI* gombot (5).
⇒ A kijelzőben megjelenik az *AVG* kijelzés (10).
⇒ A kijelző most a hőmérséklet és a páratartalom átlagértékét mutatja, amit a készülék bekapcsolása óta mért.
4. Nyomja meg újra a *BE/KI* gombot (5).
⇒ A kijelző újra az aktuális mért értéket mutatja.

°C / °F mértékegység-átkapcsolás

A hőmérséklet kijelzése gyárilag °C-ra van beállítva.

A hőmérséklet mértékegységének átkapcsolásához a következőképpen járjon el:

1. Kapcsolja ki a készüléket úgy, hogy kb. 5 másodpercig nyomva tartja a *BE/KI* gombot (5).
2. Nyomja meg egyszerre a *BE/KI* gombot (5) és a *Mode* gombot (3).
⇒ A kijelzőben az aktuálisan kiválasztott °C vagy °F egységet mutatja.
3. A mértékegység átkapcsolásához nyomja meg a *Mode* gombot (3).
4. Utána nyomja meg annyiszor a *BE/KI* gombot (5), amíg a kijelző újra a hőmérséklet mért értékét mutatja.

Riasztás konfigurálása a HI és WBGT indexhez

A HI és WBGT indexhez értékeket határozhat meg, melyek túllépésekor a készülék hangjelzéses riasztást ad. Gyári beállításban a riasztó funkció ki van kapcsolva.

A riasztó funkció konfigurálásához a következőképpen járjon el:

1. Kapcsolja ki a készüléket úgy, hogy kb. 5 másodpercig nyomva tartja a BE/KI gombot (5).
2. Nyomja meg egyszerre a BE/KI gombot (5) és a *Mode* gombot (3).
 - ⇒ A kijelzőben az aktuálisan kiválasztott °C vagy °F egységet mutatja.
3. Nyomja meg újra a BE/KI gombot (5).
 - ⇒ A képernyőn megjelenik a *HI* kijelzés és az *A-of* üzenet.
4. Nyomja meg a *Mode* gombot (3), ha be (*A-on*) vagy ki akarja kapcsolni (*A-of*) a HI index riasztó funkcióját.
5. A beállítás mentéséhez nyomja meg a BE/KI gombot (5).
 - ⇒ A HI index riasztó funkciójának bekapcsolása után most meghatározhatja a riasztási értéket. Ha a riasztó funkció ki van kapcsolva, folytassa a 8. lépéssel.
6. Nyomja meg a *Mode* gombot (3) a riasztási érték 0,1-es lépésekben történő növeléséhez.
Tartsa nyomva a *Mode* gombot (3), ha az értéket gyorsabban, ill. egyre nagyobb lépésekben akarja növelni.
7. A HI index riasztási értékének mentéséhez nyomja meg a BE/KI gombot (5).
 - ⇒ A képernyőn megjelenik a *WBGT* kijelzés és az *A-of* üzenet.
8. Nyomja meg a *Mode* gombot (3), ha be (*A-on*) vagy ki akarja kapcsolni (*A-of*) a WBGT index riasztó funkcióját.
 - ⇒ A WBGT index riasztó funkciójának bekapcsolása után most meghatározhatja a riasztási értéket.
9. Nyomja meg a *Mode* gombot (3) a riasztási érték 0,1-es lépésekben történő növeléséhez.
Tartsa nyomva a *Mode* gombot (3), ha az értéket gyorsabban, ill. egyre nagyobb lépésekben akarja növelni.
10. A WBGT index riasztási értékének mentéséhez nyomja meg a BE/KI gombot (5).
 - ⇒ A kijelző újra az aktuális mért értéket mutatja.
 - ⇒ Megtörtént a kiválasztott beállítások mentése.

Lekapcsoló automatika

A lekapcsoló automatika gyárilag be van kapcsolva. A készülék 15 perc használati szünet után kikapcsol.

A lekapcsoló automatika kikapcsolásához a következőképpen járjon el:

1. Kapcsolja ki a készüléket úgy, hogy kb. 5 másodpercig nyomva tartja a BE/KI gombot (5).
2. Nyomja meg egyszerre a BE/KI gombot (5) és a *Hold* gombot (4), amíg a kijelzőben megjelenik az *S-no* üzenet.
 - ⇒ A lekapcsoló automatika tartósan ki van kapcsolva.



Infó

Ha a készüléket kézzel kikapcsolja, a lekapcsoló automatika beállítása újra visszaáll korábbi állapotába, vagyis a következő bekapcsolásnál a lekapcsoló automatika újra aktív.

Kikapcsolás

Ha a lekapcsoló automatika aktív, a készülék 15 perc használati szünet után kikapcsol.

1. Nyomja a BE/KI gombot (5) kb. 5 másodpercig.
 - ⇒ A készülék kikapcsol.

Hibák és zavarok

A mértérték-kijelzésben (15) a következő hibaüzeneteket mutathatja:

Hiba-sz.	Ok	Elhárítás
E-2	Nedvességszenzor hibás	Lépjön kapcsolatba az ügyfélszolgálattal.
E-3	Hőmérsékletszenzor hibás	
E-4	Üzemi hőmérséklet túl magas	
E-5	Üzemi hőmérséklet túl alacsony	
E-6	Hardveres hiba	

Karbantartás és javítás

Tisztítás

Tisztítsa meg a készüléket egy megnedvesített, puha, nem szárazó kendővel. Ügyeljen arra, hogy ne hatoljon be nedvesség a készülékházba. Ne használjon sprayket, oldószereket, alkoholtartalmú tisztítószerket vagy súrolószereket, hanem csak tiszta vizet a kendő nedvesítéséhez.

Javítás

Ne végezzen átalakításokat a készüléken és ne építsen be alkatrészeket. Javításhoz vagy a készülék átvizsgálásához forduljon a gyártóhoz.

Elemcsere

Akkor kell elemet cserélni, ha az elem töltési állapotának kijelzése villog vagy ha már nem lehet bekapcsolni a készüléket (lásd "Elemcsere" fejezet).

Ártalmatlanítás



■ Egy használt elektromos vagy elektronikus készüléken látható áthúzott szemetes szimbólum azt jelzi, hogy használati idejének végén nem szabad háztartási hulladékba dobni. Az Ön közelében gyűjtőhelyek állnak rendelkezésre használt elektromos és elektronikus készülékek ingyenes leadásához. A címeket a városi, ill. helyi önkormányzattól tudhatja meg. A www.trotec24.com weboldalunkon is tájékozódhat az általunk létrehozott további leadási lehetőségekről.

Elektromos és elektronikus készülékhulladékok szelektív gyűjtésének az a célja, hogy lehetővé tegye a készülékhulladékok anyagainak, ill. a hulladékok más formában történő hasznosítását, továbbá elkerüljük a környezetre és az emberi egészségre ható negatív következményeket az esetleg a készülékekben lévő veszélyes anyagok ártalmatlanítása során.

Az ártalmatlanítandó használt készülékeken tárolt esetleges személyes adatok törléséért Ön felelős.

Trotec GmbH & Co. KG

Grebener Str. 7
D-52525 Heinsberg

☎ +49 2452 962-400

☎ +49 2452 962-200

info@trotec.com

www.trotec.com