

NL

BEDIENINGSHANDLEIDING
THERMOHYGROMETER



Inhoudsopgave

Opmerkingen m.b.t. de bedieningshandleiding	1
Veiligheid	2
Informatie over het apparaat	3
Transport en opslag	7
Bediening	7
Defecten en storingen	9
Onderhoud en reparatie	10
Recycling	10

Opmerkingen m.b.t. de bedieningshandleiding

Symbolen



Waarschuwing voor elektrische spanning

Dit symbool wijst op gevaren voor het leven en de gezondheid van personen door elektrische spanning.



Waarschuwing

Dit signaalwoord wijst op een gevaar met een middelmatige risicograad, dat indien niet vermeden de dood of zwaar letsel tot gevolg kan hebben.



Voorzichtig

Dit signaalwoord wijst op een gevaar met een lage risicograad, dat indien niet vermeden gering of matig letsel tot gevolg kan hebben.

Let op

Dit signaalwoord wijst op belangrijke informatie (bijv. materiële schade), maar niet op gevaren.



Info

Aanwijzingen met dit symbool helpen u bij het snel en veilig uitvoeren van uw werkzaamheden.



Handeleiding opvolgen

Aanwijzingen met dit symbool wijzen u erop dat de bedieningshandleiding moet worden opgevolgd.

De actuele versie van de bedieningshandleiding en de EU-conformiteitsverklaring, kunt u downloaden via de volgende link:



BC25



<http://hub.trotec.com/?id=39585>

Juridische opmerking

Deze publicatie vervangt alle voorgaande versies. Geen enkel deel van deze publicatie mag, in welke vorm dan ook, zonder schriftelijke toestemming van Trotec GmbH & Co. KG worden gereproduceerd of met elektronische systemen worden verwerkt, vermenigvuldigd of verspreid. Technische wijzigingen voorbehouden. Alle rechten voorbehouden. Artikelnamen worden zonder waarborging van het vrije gebruik en volgens de schrijfwijze van de fabrikant gebruikt. Alle artikelnamen zijn geregistreerd.

Constructiewijzigingen in het kader van een doorlopende productverbetering, evenals vorm- en kleurveranderingen, blijven voorbehouden.

De leveromvang kan afwijken van de productafbeeldingen. Dit document is met de nodige zorgvuldigheid opgesteld.

Trotec GmbH & Co. KG accepteert geen enkele aansprakelijkheid voor mogelijke fouten of tekortkomingen.

Het verkrijgen van geldige meetresultaten, eindconclusies en hieruit afgeleide maatregelen is uitsluitend de verantwoordelijkheid van de gebruiker.

geeft geen garantie voor de juistheid van de verkregen meetwaarden, resp. meetresultaten.

Verder accepteert geen enkele aansprakelijkheid voor mogelijke fouten of schade, die het gevolg zijn van het gebruik van de verkregen meetwaarden.

© Trotec GmbH & Co. KG

Garantie en aansprakelijkheid

Het apparaat voldoet aan de van toepassing zijnde fundamentele eisen voor de veiligheid en gezondheid volgens de EU-bepalingen en is in de fabriek meerdere keren getest op een probleemloze werking.

Mochten desondanks storingen optreden, neem dan contact op met uw handelaar of dealer.

Bij garantieclaims moet het apparaatnummer worden opgegeven (zie achterkant van het apparaat).

Bij het niet opvolgen van de fabrieksspecificaties, de wettelijke eisen of bij eigenhandige wijzigingen aan de apparaten, is de fabrikant niet aansprakelijk voor de hierdoor ontstane schade. Ingrepen in het apparaat of het ongeautoriseerd vervangen van onderdelen, kunnen de elektrische veiligheid van dit product aanzienlijk negatief beïnvloeden en leiden tot het vervallen van de garantie. Elke aansprakelijkheid voor materiële schade of persoonlijk letsel, die te herleiden is tot het niet volgens de instructies in deze bedieningshandleiding gebruiken van het apparaat, is uitgesloten. Wijzigingen in het technische ontwerp en de uitvoering, als gevolg van continue doorontwikkeling en productverbeteringen, blijven zonder voorafgaande aankondigingen op elk moment voorbehouden.

Voor schade die het gevolg is van onbedoeld gebruik, wordt geen aansprakelijkheid aanvaard. Alle aanspraak op garantie vervalt dan eveneens.

Veiligheid

Lees deze handleiding vóór het in gebruik nemen / gebruik van het apparaat zorgvuldig en bewaar de handleiding in de directe omgeving van de opstellocatie, resp. het apparaat!



Waarschuwing

Lees alle veiligheidsinstructies en aanwijzingen.

Het niet opvolgen van de veiligheidsinstructies en aanwijzingen kunnen een elektrische schok, brand en / of zwaar letsel veroorzaken.

Bewaar alle veiligheidsinstructies en aanwijzingen voor later gebruik.

Dit apparaat kan door kinderen vanaf 8 jaar en bovendien door personen met verminderde geestelijke, sensorische of mentale vaardigheden of een gebrek aan ervaring en kennis worden gebruikt, als ze onder toezicht staan of m.b.t. het veilig gebruik van het apparaat zijn geïnstrueerd en de hierdoor ontstane gevaren begrijpen.

Kinderen mogen niet met het apparaat spelen.

Reiniging en onderhoud door de gebruiker mogen niet zonder toezicht door kinderen worden uitgevoerd.

- Gebruik het apparaat niet in ruimten met explosiegevaar.
- Gebruik het apparaat niet in agressieve atmosferen.
- Het apparaat mag alleen in een droge omgeving en nooit bij regen of een relatieve luchtvochtigheid boven de gebruiksomstandigheden worden gebruikt.
- Bescherm het apparaat tegen permanent direct zonlicht.
- Verwijder geen veiligheidssymbolen, stickers of etiketten van het apparaat. Houd alle veiligheidssymbolen, stickers en etiketten in een leesbare toestand.
- Open het apparaat niet met een gereedschap.
- Houd rekening met de opslag- en gebruiksomstandigheden (zie hoofdstuk technische gegevens).

Bedoeld gebruik

Gebruik het apparaat uitsluitend voor het meten van temperatuur en luchtvochtigheid in binnenruimten of buiten bij een geringe, resp. verwaarloosbaar zonlicht, binnen het in de technische gegevens opgegeven meetbereik. Hierbij de technische gegevens aanhouden en deze opvolgen. Voor het bedoeld gebruik van het apparaat uitsluitend door Trotec goedgekeurde accessoires, resp. door Trotec goedgekeurde reserveonderdelen gebruiken.

Niet bedoeld gebruik

Gebruik het apparaat niet in zones met explosiegevaar of voor metingen in vloeistoffen of aan spanningvoerende onderdelen. Voor schade die het gevolg is van niet bedoeld gebruik, accepteert Trotec geen aansprakelijkheid. In dat geval vervalt elke aanspraak op garantie. Eigenhandige constructieve veranderingen, evenals aan- of ombouwwerkzaamheden aan het apparaat zijn verboden.

Persoonlijke kwalificaties

Personen die dit apparaat gebruiken moeten:

- de bedieningshandleiding, vooral het hoofdstuk veiligheid hebben gelezen en begrepen.

Restgevaaren



Waarschuwing

Laat het verpakkingsmateriaal niet achteloos rondslingeren. Voor kinderen kan dit gevaarlijk speelgoed zijn.



Waarschuwing

Het apparaat is geen speelgoed en hoort niet in kinderhanden.



Waarschuwing

Van dit apparaat kunnen gevaren uitgaan als het ondeskundig of niet volgens het bedoeld gebruik wordt gebruikt door niet geïnstrueerde personen! Zorg dat wordt voldaan aan de persoonlijke kwalificaties!

Let op

Stel het apparaat niet bloot aan extreme temperaturen, extreme luchtvochtigheid of nattigheid, zodat beschadigingen worden voorkomen.

Let op

Gebruik voor het reinigen van het apparaat geen agressieve reinigingsmiddelen, schuur- of oplosmiddelen.

Informatie over het apparaat

Beschrijving van het apparaat

Met de thermohygometer BC25 kunnen zowel lucht-, dauwpunt- en vochtkogeltemperatuur, evenals de luchtvochtigheid van binnenruimten worden bepaald.

Voor de analyse van de metingen is bovendien een min/max-functie (minimale en maximale waarde), de gemiddelde waarde, evenals bevriezen (hold-functie) van de actuele meetwaarde beschikbaar.

Bovendien kunnen de indicatoren hitte-index (HI) en de gevoelstemperatuur (WBGT-index) worden bepaald. Een configureerbare alarmfunctie waarschuwt bij het overschrijden van een bepaalde waarde.

Een uitschakelautomaat bij niet gebruik spaart de batterij.

Hitte-index

De hitte-index, ook wel Humindex genoemd, is een door de Amerikaan Steadman in de 70-er jaren ontwikkelde indicator, die de totale invloed van temperatuur en (hoge) luchtvochtigheid op het menselijk lichaam beschrijft.

Hoe hoger de relatieve luchtvochtigheid, hoe slechter, resp. langzamer de op de huid afgegeven vochtigheid (zweet) verdampt, omdat de omgevingslucht nog maar weinig extra vocht kan opnemen.

Alleen door deze verdamping is het menselijke organisme echter in staat, zich vooral bij sterke hitte of lichamelijke inspanningen thermisch zo te regelen, dat de basislichaamstemperatuur op een gezond niveau blijft. Draait dit natuurlijke koelmechanisme te langzaam, kan het lichaam de ontstane warmte niet meer goed afvoeren, waardoor zogenaamde hittestress ontstaat. Oververhitting of een zonnesteek kunnen de gevolgen zijn voor de gezondheid.

Al zonder lichamelijke inspanning worden hoge temperaturen in combinatie met een hoge luchtvochtigheid (zwoele hitte) daarom doorgaans als onaangenaam ervaren, maar worden hoge temperaturen bij een lage luchtvochtigheid zeer goed verdragen.

Zweten en het hierdoor ontstane koeleffect is daarom zowel voor mens als voor vele zoogdieren van levensbelang en absoluut noodzakelijk voor het lichamelijk welzijn.

Wet Bulb Globe Temperature Index (WBGT-index)

Bij de Wet Bulb Globe Temperature Index gaat het om een totale klimaatmaateenheid, die door het Amerikaanse leger als in de 50-er jaren is ontwikkeld, om de effecten van het betreffende actuele imaat op het menselijk lichaam te specificeren.

In tegenstelling tot de hitte-index, houdt de WBGT naast de luchttemperatuur (droge temperatuur) en de luchtvochtigheid, ook rekening met de windsnelheid, de vochtkogel- en de stralingstemperatuur (boltemperatuur) voor het beoordelen van een hittebelasting in de buitenlucht.

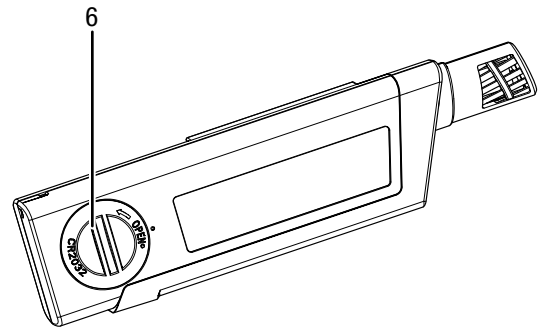
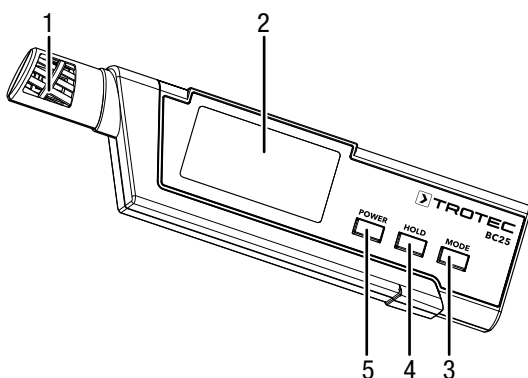
De vochtkogeltemperatuur (ook koelgrenstemperatuur) is de laagste temperatuur die puur door directe verdampingskoeling kan worden bereikt. Deze wordt bepaald door een in gedestilleerd water gedrenkte katoenen doek om de meetpunt, resp. kwikkogel van een thermometer te wikkelen en deze vervolgens bloot te stellen aan de omgeving. Het door het verdampende water bereikte koeffect kan zo worden gemeten en worden gesimuleerd voor het zwetende menselijke lichaam onder deze omstandigheden.

De eveneens inkomende stralingstemperatuur wordt binnenin een dunwandige matzwarte holle kogel (Eng. Globe) gemeten, die reageert op de infrarood-warmtestraling van de zon.

Voor het berekenen van de WBGT in binnenruimten of buiten met verwaarloosbaar zonlicht, kan ervan worden uitgegaan, dat de stralingstemperatuur zo goed als geen invloed heeft. In dit geval wordt aangenomen dat de boltemperatuur gelijk is aan de omgevingstemperatuur.

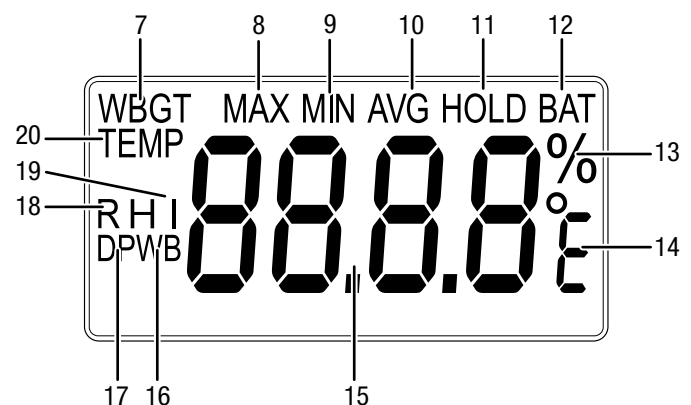
De WBGT-index is zo een extra indicator voor het bepalen van de klimaatinvloed op het menselijk organisme, echter nog veelzeggender dan de hitte-index, omdat deze meer parameters betreft bij de berekening. Vastgesteld als internationale norm, wordt deze beschreven in ISO 7243, resp. DIN EN 27243.

Overzicht van het apparaat



Nr.	Aanduiding
1	Meetsensor
2	Display
3	Mode-toets
4	Hold-toets
5	Aan-/uit-toets
6	Batterijvak met deksel

Display



Nr.	Aanduiding
7	Indicatie WBGT
8	Indicatie maximale waarde
9	Indicatie minimale waarde
10	Indicatie gemiddelde waarde
11	Indicatie HOLD
12	Indicatie batterijstatus
13	Indicatie procent luchtvochtigheid
14	Indicatie temperatuureenheid °C / °F
15	Meetwaardeweergave
16	Indicatie vochtkogel
17	Indicatie dauwpunt
18	Indicatie relatieve luchtvochtigheid
19	Indicatie HI
20	Indicatie temperatuureenheid

Technische gegevens

Parameter	Waarde
Model	BC25
Artikelnummer	3.510.205.008
Gewicht	52 g
Afmetingen (lengte x breedte x hoogte)	142 mm x 20 mm x 36 mm
Temperatuur	
Meetbereik	-20 °C tot +50 °C of -4 °F tot 122 °F
Nauwkeurigheid	±0,6 °C (-20 °C tot +50 °C)
Meetbereik resolutie	0,1 °C of 0,1 °F
relatieve luchtvochtigheid	
Meetbereik	0,0 % r.v. tot 99,9 % r.v.
Nauwkeurigheid	±3 % r.v. (10 % tot 90 %) ±5 % r.v. (0 % tot 10 % en 90 % tot 99,9 %)
Meetbereik resolutie	0,1 % r.v.
Reactietijd	< 15 seconden
Beschermingsgraad	IP57
Gebrieksomstandigheden	-20 °C tot 50 °C, < 80 % r.v. (Niet condenserend)
Opslagcondities	-10 °C tot 50 °C, < 80 % r.v. (Niet condenserend)
Automatische uitschakeling	na ca. 15 minuten
Energievoorziening	1 x CR2032 batterij

Leveromvang

- 1 x thermohygrometer BC25
- 1 x batterij CR2032
- 1 x korte handleiding

WBGT-index

In het kader van bijv. sportevenementen worden de WBGT-evenals de HI-index steeds vaker gebruikt ter oriëntatie voor een mogelijke lichamelijke belasting en de hiermee gepaard gaan de gevaren.

Kleur van de waarschuwingsvlag	Risico	Effect	WBGT °C	WBGT °F
Zwart	Extreme	Oververhitting	Boven 28 °C	Boven 82 °F
Rood	Hoog		23 °C tot 28 °C	73 °F tot 82 °F
Geel	Matige		18 °C tot 22 °C	65 °F tot 72 °F
Groen	Geringe	Onderkoeling	Onder 18 °C	Onder 65 °F
Wit	Toenemende		Onder 10 °C	Onder 50 °F

Bron: American College of Sports Medicine



Info

De index is slecht bedoeld ter informatie. Persoonlijke ervaringen en effecten van hitte kunnen hiervan afwijken.

HI-index

	25%	30%	35%	40%	45%	50%	55%	60%	65%	70%	75%	80%	85%	90%	95%	100%
42°	48	50	52	55	57	59	62	64	66	68	71	73	75	77	80	82
41°	46	48	51	53	55	57	59	61	64	66	68	70	72	74	76	79
40°	45	47	49	51	53	55	57	59	61	63	65	67	69	71	73	75
39°	43	45	47	49	51	53	55	57	59	61	63	65	66	68	70	72
38°	42	44	45	47	49	51	53	55	56	58	60	62	64	66	67	69
37°	40	42	44	45	47	49	51	52	54	56	58	59	61	63	65	66
36°	39	40	42	44	45	47	49	50	52	54	55	57	59	60	62	63
35°	37	39	40	42	44	45	47	48	50	51	53	54	56	58	59	61
34°	36	37	39	40	42	43	45	46	48	49	51	52	54	55	57	58
33°	34	36	37	39	40	41	43	44	46	47	48	50	51	53	54	55
32°	33	34	36	37	38	40	41	42	44	45	46	48	49	50	52	53
31°	32	33	34	35	37	38	39	40	42	43	44	45	47	48	49	50
30°	30	32	33	34	35	36	37	39	40	41	42	43	45	46	47	48
29°	29	30	31	32	33	35	36	37	38	39	40	41	42	43	45	46
28°	28	29	30	31	32	33	34	35	36	37	38	39	40	41	42	43
27°	27	27	28	29	30	31	32	33	34	35	36	37	38	39	40	41
26°	26	26	27	28	29	30	31	32	33	34	34	35	36	37	38	39
25°	25	25	26	27	27	28	29	30	31	32	33	34	34	35	36	37
24°	24	24	24	25	26	27	28	28	29	30	31	32	33	33	34	35
23°	23	23	23	24	25	25	26	27	28	28	29	30	31	32	32	33
22°	22	22	22	22	23	24	25	25	26	27	27	28	29	30	30	31

tot 29 °C	Geen klachten
30 °C tot 34 °C	Lichte klachten
35 °C tot 39 °C	Let op: Zware lichamelijke inspanningen minimaliseren
40 °C tot 45 °C	Waarschuwing: Lichamelijke inspanning vermijden
46 °C tot 53 °C	Gevaar: Oververhitting, alle activiteiten stoppen
Boven 54 °C	Gevaar: Zonnesteek met mogelijk de dood tot gevolg
Bron: www.eurometeo.com	



Info

De index is slecht bedoeld ter informatie. Persoonlijke ervaringen en effecten van hitte kunnen hiervan afwijken.

Transport en opslag

Let op

Het apparaat kan beschadigd raken als het niet correct wordt opgeslagen of getransporteerd.

De informatie m.b.t. het transport en de opslag van het apparaat opvolgen.

Transport

Gebruik voor het transport van het apparaat een geschikt tas, om het apparaat te beschermen tegen inwerkingen van buitenaf.

Opslag

Houd bij het niet gebruiken van het apparaat rekening met de volgende opslagcondities:

- droog en tegen vocht en hitte beschermd.
- op een plaats die beschermd is tegen stof en direct zonlicht.
- evt. met een hoes tegen indringen van stof beschermen.
- Verwijder de batterijen uit het apparaat.

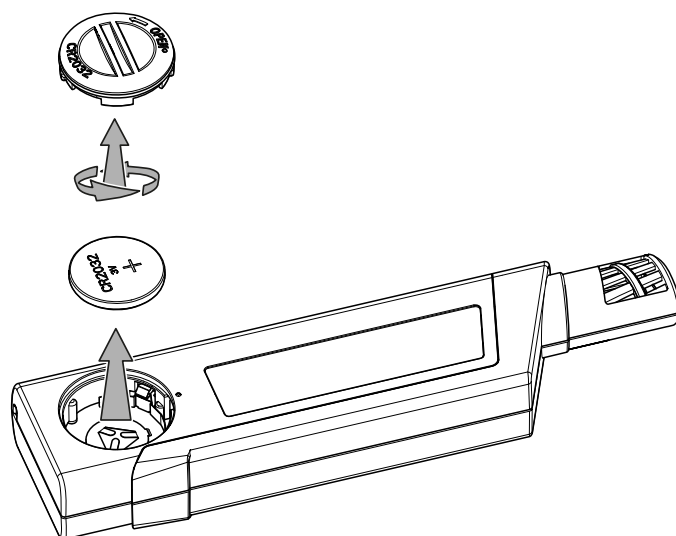
Bediening

Batterijen plaatsen / vervangen

Let op

Zorg dat het oppervlak van het apparaat droog is en het apparaat is uitgeschakeld.

1. Open het batterijvak, door het met een geschikt hulpmiddel (bijv. een munt) open te schroeven.
2. Het batterijvakdeksel verwijderen.
3. Plaats de batterij (1 x CR2032-knoopcel) met polen op de goede plaats in het batterijvak.
4. Schroef het deksel weer op het batterijvak.



Inschakelen en meting uitvoeren

Opmerking:

Houd er rekening mee dat bij het wisselen van de gebruikslocatie van een koude naar een warme omgeving condensvorming op de printplaat van het apparaat kan ontstaan. Dit natuurkundig effect, dat niet te voorkomen is, vervalst de meting. Het display toont in dit geval geen of verkeerde meetwaarden. Wacht enkele minuten, tot het apparaat zich heeft ingesteld op de gewijzigde omstandigheden, voordat u een meting uitvoert.

1. Druk op de aan-/uit-toets (5).
 - ⇒ Het display wordt ingeschakeld en het apparaat is klaar voor gebruik.
 - ⇒ De indicatie *TEMP* (20) en de actuele meetwaarde voor de temperatuur wordt weergegeven.
2. Richt het apparaat op het meetgebied.
 - ⇒ Wacht even voor een stabiele meetwaarde.

Meetmodus selecteren

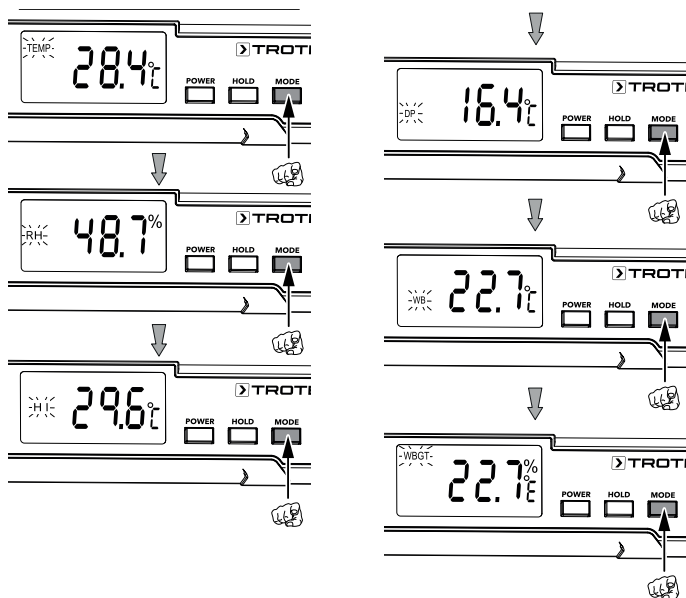
Het apparaat toont na het inschakelen de temperatuur (indicatie *TEMP*, 20).

De volgende meetmodi zijn beschikbaar:

Meetmodus	Beschrijving
<i>TEMP</i>	Omgevingstemperatuur
<i>RH</i>	Relatieve luchtvochtigheid
<i>HI</i>	Hitte-index
<i>DP</i>	Dauwpunttemperatuur
<i>WB</i>	Vochtkogeltemperatuur
<i>WBG</i>	<i>Wet Bulb Globe Temperature-Index (WBG-Index)</i>

Ga als volgt te werk, om de meetmodus in te stellen:

1. Druk op de *Mode*-toets (3), tot de gewenste meetmodus wordt weergegeven op het display.



HOLD-functie instellen

1. Druk op de *Hold*-toets (4).
 - ⇒ De actuele waarde wordt vastgehouden.
2. Druk opnieuw op de *Hold*-toets (4).
 - ⇒ Het display toont weer de actuele meetwaarde.

MAX/MIN/AVG-functie instellen



Info

Deze functies kunnen alleen in de meetmodus *TEMP* en *RH* worden gebruikt.

U kunt de hoogste, de laagste of de gemiddelde waarde van temperatuur of relatieve luchtvochtigheid van de actuele meetinterval laten weergegeven.

Ga hiervoor als volgt te werk:

1. Druk kort op de aan/uit-toets (5).
 - ⇒ De indicatie *MAX* (8) verschijnt op het display.
 - ⇒ Het display toont nu de hoogste waarde van de temperatuur of luchtvochtigheid, die sinds het inschakelen van het apparaat is gemeten in de gekozen meetmodus.
2. Druk opnieuw op de aan/uit-toets (5).
 - ⇒ De indicatie *MIN* (9) verschijnt op het display.
 - ⇒ Het display toont nu de laagste waarde van de temperatuur of luchtvochtigheid die sinds het inschakelen van het apparaat is gemeten.
3. Druk opnieuw op de aan/uit-toets (5).
 - ⇒ De indicatie *AVG* (10) verschijnt op het display.
 - ⇒ Het display toont nu de gemiddelde waarde van de temperatuur en luchtvochtigheid die sinds het inschakelen van het apparaat is gemeten.
4. Druk opnieuw op de aan/uit-toets (5).
 - ⇒ Het display toont weer de actuele meetwaarde.

Eenheid °C / °F omschakelen

De temperatuur wordt vanuit de fabriek in °C weergegeven.

Ga als volgt te werk, voor het omschakelen van de temperatuureenheid:

1. Het apparaat uitschakelen, door de aan/uit-toets (5) ca. 5 s ingedrukt te houden.
2. Druk tegelijkertijd op de aan/uit-toets (5) en de *Mode*-toets (3).
 - ⇒ Op het display wordt de gekozen eenheid °C of °F weergegeven.
3. Druk op de *Mode*-toets (3), voor het omschakelen van de eenheid.
4. Druk daarna een aantal keer op de aan/uit-toets (5), tot op het display de meetwaarde voor de temperatuur weer wordt weergegeven.

Alarm voor HI- en WBGT-index configureren

U kunt de waarden voor de HI- en WBGT-index definiëren, waarbij bij het overschrijden een akoestisch alarm wordt geactiveerd. Vanuit de fabriek is de alarmfunctie gedeactiveerd.

Ga als volgt te werk, om de alarmfunctie te configureren:

1. Het apparaat uitschakelen, door de aan/uit-toets (5) ca. 5 s ingedrukt te houden.
2. Druk tegelijkertijd op de aan/uit-toets (5) en de *Mode*-toets (3).
 - ⇒ Op het display wordt de gekozen eenheid °C of °F weergegeven.
3. Druk opnieuw op de aan-/uit-toets (5).
 - ⇒ Op het display verschijnt de indicatie *HI* en de melding *A-of*.
4. Druk op de *Mode*-toets (3), om de alarmfunctie voor de HI-index te activeren (*A-on*) of te deactiveren (*A-of*).
5. Druk opnieuw op de aan/uit-toets (5), om de instelling op te slaan.
 - ⇒ Bij geactiveerde alarmfunctie voor de HI-index kan nu de alarmwaarde worden vastgelegd. Is de alarmfunctie gedeactiveerd, ga graag verder vanaf stap 8.
6. Druk op de *Mode*-toets (3), om de alarmwaarde in stappen van 0,1 te verhogen.
De *Mode*-toets (3) ingedrukt houden, om de waarde sneller, resp. in steeds grotere stappen te verhogen.
7. Druk op de aan/uit-toets (5), om de alarmwaarde voor de HI-index op te slaan.
 - ⇒ Op het display verschijnt de indicatie *WBGT* en de melding *A-of*.
8. Druk op de *Mode*-toets (3), om de alarmfunctie voor de WBGT-index te activeren (*A-on*) of te deactiveren (*A-of*).
 - ⇒ Bij geactiveerde alarmfunctie voor de WBGT-index kan nu de alarmwaarde worden vastgelegd.
9. Druk op de *Mode*-toets (3), om de alarmwaarde in stappen van 0,1 te verhogen.
De *Mode*-toets (3) ingedrukt houden, om de waarde sneller, resp. in steeds grotere stappen te verhogen.
10. Druk op de aan/uit-toets (5), om de alarmwaarde voor de WBGT-index op te slaan.
 - ⇒ Het display toont weer de actuele meetwaarde.
 - ⇒ De gekozen instellingen zijn opgeslagen.

Uitschakelautomaat

De uitschakelautomaat is vanuit de fabriek geactiveerd. Het apparaat wordt uitgeschakeld als het 15 minuten niet wordt gebruikt.

Ga als volgt te werk voor deactiveren van de uitschakelautomaat:

1. Het apparaat uitschakelen, door de aan/uit-toets (5) ca. 5 s ingedrukt te houden.
2. Druk tegelijk op de aan/uit-toets (5) en de *Hold*-toets (4), tot op het display de melding *S-no* wordt weergegeven.
 - ⇒ De uitschakelautomaat is permanent gedeactiveerd.



Info

Schakelt u het apparaat handmatig uit, wordt de instelling voor de uitschakelautomaat weer gereset, d.w.z. bij de volgende keer inschakelen is de uitschakelautomaat weer geactiveerd.

Uitschakelen

Bij geactiveerde uitschakelautomaat schakelt het apparaat uit nadat het 15 minuten niet is gebruikt.

1. Druk ca. 5 s op de aan/uit-toets (5).
 - ⇒ Het apparaat wordt uitgeschakeld.

Defecten en storingen

In meetwaardeweergave (15) kunnen de volgende foutmeldingen worden weergegeven:

Foutnr.	Oorzaak	Maatregel
E-2	Vochtigheidssensor defect	Neem contact op met de klantenservice.
E-3	Temperatuursensor defect	
E-4	Bedrijfstemperatuur te hoog	
E-5	Bedrijfstemperatuur te laag	
E-6	Hardwarefout	

Onderhoud en reparatie

Reiniging

Reinig het apparaat met een vochtige, zachte en pluisvrije doek. Zorg dat geen vocht in de behuizing komt. Gebruik geen sprays, oplosmiddelen, alcoholhoudende reinigingsmiddelen of schuurmiddelen, maar uitsluitend water voor het bevochtigen van de doek.

Reparatie

Wijzig het apparaat niet en bouw geen reserveonderdelen in. Neem voor reparaties en controles van het apparaat contact op met de fabrikant.

Batterij vervangen

Het vervangen van de batterij is nodig, als de batterijstatusindicatie knippert of als het apparaat niet meer kan worden ingeschakeld (zie hoofdstuk batterijen vervangen).

Recycling



Het symbool met een doorgestreepte vuilnisbak op een elektrisch of elektronisch apparaat geeft aan, dat het aan het eind van de levensduur niet mag worden weggegooid met het huishoudelijk afval. Voor kosteloze retournering zijn er inzamelpunten voor oude elektrische en elektronische apparaten bij u in de buurt. De adressen kunt u opvragen bij uw gemeente. U kunt zich via onze website www.trotec24.com informeren over meer door ons aangeboden retourmogelijkheden.

Door het gescheiden inzamelen van oude elektrische en elektronische apparaten worden recycling, materiaalhergebruik, resp. andere vormen van hergebruik van oude apparaten mogelijke gemaakt. Ook worden zo negatieve gevolgen bij de afvalverwijdering van de mogelijk in de apparaten opgenomen gevaarlijke stoffen op het milieu en voor de menselijke gezondheid voorkomen.

U bent verantwoordelijk voor het wissen van mogelijke persoonlijke gegevens op de te recyclen oude apparaten.

Trotec GmbH & Co. KG

Grebener Str. 7
D-52525 Heinsberg

☎ +49 2452 962-400

☎ +49 2452 962-200

✉ info@trotec.com

www.trotec.com