

PT

MANUAL DE INSTRUÇÕES  
TERMOHIGRÓMETRO



## Índice

Informações sobre o manual de instruções .....	1
Segurança .....	2
Informações sobre o aparelho .....	3
Transporte e armazenamento .....	7
Comando .....	7
Erros e avarias .....	9
Manutenção e Reparação .....	10
Descarte .....	10

## Informações sobre o manual de instruções

### Símbolos



#### Atenção, tensão elétrica

Este símbolo avisa sobre os perigos para a vida e a saúde de pessoas devido à tensão elétrica.



#### Atenção

A palavra-sinal designa um perigo com médio grau de risco, que pode causar a morte ou uma lesão grave se não for evitado.



#### Cuidado

A palavra-sinal designa um perigo com baixo grau de risco, que pode causar a uma lesão ligeira ou média se não for evitado.

#### Aviso

A palavra-sinal avisa sobre informações importantes (p.ex. danos materiais), mas não se refere a perigos.



#### Aviso

Avisos com este símbolo ajudar-lhe-ão a realizar as suas tarefas mais rapidamente e com mais segurança.



#### Seguir as instruções

Avisos com este símbolo indicam que deve observar o manual de instruções.

As versões atuais do manual de instruções e da declaração de conformidade UE podem ser baixadas no seguinte link:



BC25



<http://hub.trotec.com/?id=39585>

### Nota legal

Esta publicação substitui todas as versões anteriores. Nenhuma parte desta publicação pode ser Trotec GmbH & Co. KG reproduzida, de qualquer forma, processada, copiada ou distribuída, usando sistemas de processamento eletrônico, sem a autorização por escrito da Trotec. Sujeito a alterações técnicas. Todos os direitos reservados. Os nomes de marcas são usados sem garantia de usabilidade livre e, essencialmente, de acordo com a escrita do fabricante. Todos os nomes de marca são registrados.

Sob reserva de alterações da construção, no interesse da melhoria contínua dos produtos, assim como de mudanças na forma e na cor.

O volume de fornecimento pode variar das figuras do produto. O presente documento foi produzido com o devido cuidado.

Trotec GmbH & Co. KG não assume nenhuma responsabilidade por quaisquer erros ou omissões.

As determinações de resultados de testes, de conclusões válidas e de medidas derivadas deles são de inteira responsabilidade do utilizador.

Trotec GmbH & Co. KG não garante a precisão dos valores medidos e dos resultados da medição.

Além disso Trotec GmbH & Co. KG não assume qualquer responsabilidade por quaisquer erros ou danos resultantes da utilização dos valores medidos.

© Trotec GmbH & Co. KG

## Garantia e responsabilidade

O aparelho atende aos pertinentes requisitos essenciais de segurança e de saúde dos regulamentos da UE e foi testado na fábrica várias vezes quanto ao seu perfeito funcionamento.

Se, no entanto, ocorrerem problemas, entre em contacto com o seu fornecedor ou contratante.

Para reclamar a garantia deve ser indicado o número do aparelho (ver lado de trás do aparelho).

O fabricante não é responsável por danos causados pelo não cumprimento das especificações do fabricante e dos requisitos legais nem por alterações não autorizadas no aparelho.

Alterações no aparelho ou a substituição não autorizada de peças podem afetar a segurança elétrica deste produto de forma significativa e levam à perda da garantia. É excluída qualquer responsabilidade por danos materiais ou danos pessoais atribuíveis ao fato de que o aparelho está a ser usado de forma contrária às indicações contidas no manual de instruções. Alterações técnicas de design e construção, devido ao desenvolvimento contínuo e à melhoria do produto permanecem reservadas ao fabricante a qualquer momento sem aviso prévio.

Não se assume qualquer responsabilidade por danos decorrentes do uso indevido. As reivindicações de garantia também cessam.

## Segurança

**Leia atentamente este manual de instruções antes de usar / operar o aparelho e guardar este manual de instruções sempre nas imediações do local de instalação ou perto do aparelho!**



### Atenção

**Ler todas as indicações de segurança e as instruções.**

O desrespeito às indicações de segurança e às instruções pode causar choque elétrico, incêndios e/ou graves lesões.

**Guardar todas as indicações de segurança e as instruções para futuras consultas.**

Este aparelho pode ser usado por crianças a partir de 8 anos de idade, assim como por pessoas com deficiências físicas, sensoriais ou mentais ou com falta de experiência e conhecimento, se forem supervisionadas ou instruídas quanto à utilização segura do aparelho e se compreenderem os perigos daí resultantes.

Crianças não devem brincar com o aparelho. Limpeza e manutenção não devem ser executadas por crianças sem supervisão.

- Não utilize o aparelho em ambientes explosivos.
- Não utilize o aparelho em atmosferas agressivas.
- O aparelho pode ser utilizado apenas em condições secas e de modo algum na chuva ou a uma humidade relativa do ar acima das condições de funcionamento.
- Proteger o aparelho da luz solar direta permanente
- Não remova quaisquer sinais de segurança, adesivos ou rótulos do aparelho. Mantenha legível todos os sinais de segurança, adesivos e etiquetas.
- Não abra o aparelho com uma ferramenta.
- Observe as condições de armazenamento e de funcionamento (ver capítulo Dados técnicos).

## Uso pretendido

Use o aparelho exclusivamente para a medição da temperatura e da humidade do ar em espaços interiores e exteriores, durante pouca irradiação solar, que pode ser ignorada, dentro da faixa de medição especificada nos dados técnicos. Observar e manter os dados técnicos. Para utilizar o aparelho, como previsto, utilize apenas os acessórios aprovados pela Trotec ou as peças de reposição aprovadas pela Trotec.

## Uso inadequado

O aparelho não deve ser usado em áreas com risco de explosão ou para medições em líquidos ou em partes energizadas. A Trotec não assume nenhuma responsabilidade por danos resultantes de uma utilização inadequada. Neste caso as reivindicações de garantia não serão válidas. Modificações construtivas não autorizadas, assim como adições ou modificações no aparelho são proibidos.

## Qualificação pessoal

As pessoas que utilizam este aparelho devem:

- ter lido e compreendido o manual de instruções, especialmente o capítulo 'Segurança'.

## Perigos residuais



### Atenção

Não deixe material de embalagem espalhado. Ele poderia se tornar um brinquedo perigoso para as crianças.



### Atenção

O aparelho não é um brinquedo e não deve estar nas mãos de crianças.



### Atenção

Este aparelho pode ser perigoso se for usado de forma incorreta ou por pessoas não treinadas e se não for usado para a sua finalidade! Observe as qualificações pessoais!

### Aviso

Para evitar danos no aparelho, não o exponha a temperaturas extremas, humidade extrema ou à água.

### Aviso

Para limpar o instrumento não devem ser utilizados produtos de limpeza agressivos ou abrasivos, nem solventes.

## Informações sobre o aparelho

### Descrição do aparelho

Com o termohigrómetro BC25 podem ser determinadas a temperatura do ar, do ponto de orvalho e do bulbo húmido bem como a humidade do ar em espaços interiores.

Para a avaliação das medições também está disponível uma função Min/Max (valor mínimo e valor máximo), o valor médio bem como o congelamento (função Hold) do valor médio atual.

Além disso, os indicadores do índice de calor (HI) e a temperatura sentida (Índice WBGT) podem ser determinados. Uma função de alarme configurável avisa ao exceder um valor definido.

Um desligamento automático, quando o aparelho não está em uso, poupa a pilha.

### O índice de calor

O índice de calor, também chamado Humidex, é um indicador desenvolvido pelo Norte-Americano Steadman nos anos 70 do século passado. Este índice descreve o efeito em conjunto da temperatura e da (elevada) humidade de ar ao corpo humano.

Quanto mais elevada a humidade relativa do ar, pior ou mais lentamente evapora a humidade liberada através da pele (suor), porque o ar envolvente quase já não pode absorver mais humidade.

No entanto, o organismo humano consegue regular a temperatura por meio de evaporação, principalmente com muito calor ou com grande esforço físico, de modo que a temperatura corporal mantenha um valor saudável. Se este mecanismo de arrefecimento natural funciona de forma lenta o corpo já não consegue eliminar corretamente o calor gerado e, conseqüentemente, sofre o chamado estresse térmico. As conseqüências de saúde podem ser o sobreaquecimento ou a insolação.

Por isso, altas temperaturas combinadas com uma elevada humidade relativa do ar (calor abafado) é geralmente sentido como desagradável, mesmo sem esforço físico, ao contrário de altas temperaturas com baixa humidade relativa de ar, sentidas como bastante suportável.

Suar em conjunto com o respetivo efeito de arrefecimento é vital tanto para os seres humanos como também para muitos mamíferos e é essencial para o bem-estar físico.

## Wet Bulb Globe Temperature Index (Índice WBGT)

O índice de Wet Bulb Globe Temperature é uma medida acumulada de valores climáticos, que foi desenvolvido pelas tropas dos EUA já nos anos 50 do século passado para especificar os efeitos do respetivo clima atual ao corpo humano.

Ao contrário do índice de calor, o WBGT refere-se à temperatura do ar (temperatura seca) e à humidade do ar, mas também à velocidade do vento e à temperatura do bulbo húmido e de irradiação (temperatura de globo) para avaliar a carga térmica no exterior.

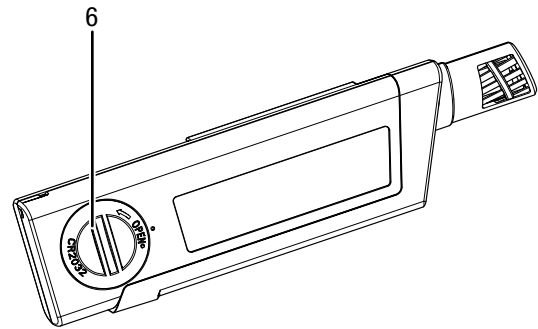
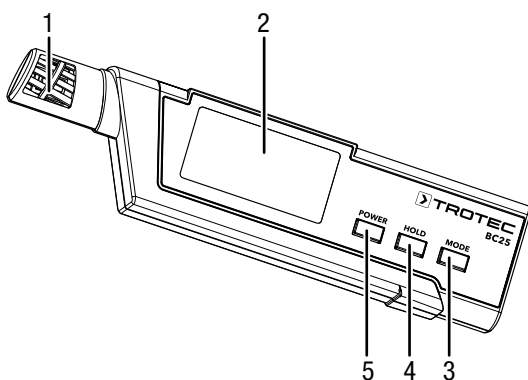
A temperatura do bulbo húmido (também chamada a temperatura-limite de refrigeração) é a temperatura mais baixa atingível somente por arrefecimento por evaporação. É registada enrolando um pano de algodão embebida em água destilada na sonda de medição ou em volta de uma esfera de mercúrio de um termómetro e depois expondo-no ao ambiente. O efeito de arrefecimento obtido pela água evaporada pode ser medido e serve como simulação para o corpo humano a suar sob estas condições.

A temperatura de irradiação, que também entre neste valor, é medida no interior de uma esfera de madeira de parede fina e de cor preta mate (em Inglês “globe”), que reage à irradiação térmica do sol.

Para calcular o WBGT nos espaços interiores ou exteriores, com a irradiação solar não considerada, pode partir do ponto que a temperatura de irradiação não terá quase nenhum efeito. Neste caso, a temperatura de globo é considerada igual à temperatura ambiente.

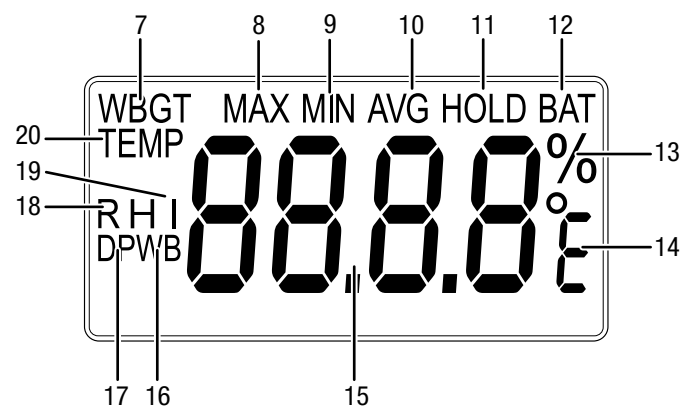
O índice WBGT é, portanto, mais um indicador para determinar as influências climáticas sob o organismo humano, mas ainda mais significativo do que o índice de calor, porque inclui mais parâmetros nos cálculos. Reconhecida como norma internacional é descrito em ISO 7243 ou DIN EN 27243.

## Visão geral do produto



Nº	Designação
1	Sensor de medição
2	Display
3	Botão <i>Mode</i>
4	Botão <i>Hold</i>
5	Botão de ligar/desligar
6	Compartimento das pilhas com tampa

## Display



Nº	Designação
7	Indicação <i>WBGT</i>
8	Indicação do Valor máximo
9	Indicação Valor mínimo
10	Indicação Valor médio
11	Indicação <i>HOLD</i>
12	Indicação do estado da pilha
13	Indicação Percentagem da humidade do ar
14	Indicação da unidade Temperatura do ar °C / °F
15	Indicação do valor de medição
16	Indicação Bulbo húmido
17	Indicação do ponto de orvalho
18	Indicação Humidade relativa do ar
19	Indicação <i>HI</i>
20	temperatura de exibição

## Dados técnicos

Parâmetro	Valor
Modelo	BC25
Nº do artigo	3.510.205.008
Peso	52 g
Dimensões (comprimento x largura x altura)	142 mm x 20 mm x 36 mm
<b>Temperatura</b>	
Faixa de medição	-20 °C a +50 °C ou -4 °F a 122 °F
Precisão	±0,6 °C (-20 °C a +50 °C)
Faixa de medição, resolução	0,1 °C u 0,1 °F
<b>humidade relativa do ar</b>	
Faixa de medição	0,0 % h.r. a 99,9 % h.r.
Precisão	± 3% de h.r. (10 % a 90 %) ± 5% de h.r. (0 % a 10 % e 90 % a 99,9 %)
Faixa de medição, resolução	0,1% de h. rel.
Tempo de reação	<15 segundos
Classe de proteção	IP57
Condições de operação	-20 °C a +50 °C, <80 % h. rel. (não condensante)
Condições de armazenamento	-10 °C a +50 °C, <80 % h. rel. (não condensante)
Desligamento automático	após aprox. 15 minutos
Alimentação de energia	1 x pilha CR2032

## Volume de fornecimento

- 1 x termohigrómetro BC25
- 1 x pilha de CR2032
- 1 x instrução resumida

## Índice WBGT

P.ex. no decorrer de eventos desportivos tanto o índice WBGT como o índice HI são indicados cada vez mais como orientação para um possível estresse físico e, conseqüentemente, os riscos resultantes.

Cor da bandeira de aviso	Risco	Efeito	WBGT °C	WBGT °F
Preto	extremo	Sobreaquecimento	acima de 28 °C	acima de 82 °F
Vermelho	elevado		23 °C a 28 °C	73 °F a 82 °F
Amarelo	moderado		18 °C a 22 °C	65 °F a 72 °F
Verde	reduzido		abaixo de 18 °C	abaixo de 65 °F
branco	aumentado	Arrefecimento excessivo	abaixo de 10 °C	abaixo de 50 °F

Fonte: American College of Sports Medicine



### Aviso

O índice serve apenas como base informativa. As sensações pessoais e os efeitos devido ao calor podem divergir disso.

## Índice HI

	25%	30%	35%	40%	45%	50%	55%	60%	65%	70%	75%	80%	85%	90%	95%	100%
42°	48	50	52	55	57	59	62	64	66	68	71	73	75	77	80	82
41°	46	48	51	53	55	57	59	61	64	66	68	70	72	74	76	79
40°	45	47	49	51	53	55	57	59	61	63	65	67	69	71	73	75
39°	43	45	47	49	51	53	55	57	59	61	63	65	66	68	70	72
38°	42	44	45	47	49	51	53	55	56	58	60	62	64	66	67	69
37°	40	42	44	45	47	49	51	52	54	56	58	59	61	63	65	66
36°	39	40	42	44	45	47	49	50	52	54	55	57	59	60	62	63
35°	37	39	40	42	44	45	47	48	50	51	53	54	56	58	59	61
34°	36	37	39	40	42	43	45	46	48	49	51	52	54	55	57	58
33°	34	36	37	39	40	41	43	44	46	47	48	50	51	53	54	55
32°	33	34	36	37	38	40	41	42	44	45	46	48	49	50	52	53
31°	32	33	34	35	37	38	39	40	42	43	44	45	47	48	49	50
30°	30	32	33	34	35	36	37	39	40	41	42	43	45	46	47	48
29°	29	30	31	32	33	35	36	37	38	39	40	41	42	43	45	46
28°	28	29	30	31	32	33	34	35	36	37	38	39	40	41	42	43
27°	27	27	28	29	30	31	32	33	34	35	36	37	38	39	40	41
26°	26	26	27	28	29	30	31	32	33	34	34	35	36	37	38	39
25°	25	25	26	27	27	28	29	30	31	32	33	34	34	35	36	37
24°	24	24	24	25	26	27	28	28	29	30	31	32	33	33	34	35
23°	23	23	23	24	25	25	26	27	28	28	29	30	31	32	32	33
22°	22	22	22	22	23	24	25	25	26	27	27	28	29	30	30	31

até 29 °C	sem sintomas
30 °C a 34 °C	sintomas ligeiras
35 °C a 39 °C	Cuidado: Minimizar os esforços físicos graves
40 °C a 45 °C	Advertência: Evitar os esforços físicos
46 °C a 53 °C	Perigo: Sobreaquecimento, terminar todas as atividades
Acima de 54 °C	Perigo: Golpe de calor com eventual consequência letal
Fonte: www.eurometeo.com	



### Aviso

O índice serve apenas como base informativa. As sensações pessoais e os efeitos devido ao calor podem divergir disso.

## Transporte e armazenamento

### Aviso

O aparelho pode ser danificado, se armazenar ou transportar o aparelho incorretamente. Tenha em consideração as informações de transporte e armazenamento do aparelho.

### Transporte

Use uma bolsa apropriada ao transportar o aparelho para protegê-lo de impactos externos.

### Armazenamento

Quando não estiver a usar o aparelho, se deve seguir as seguintes condições de armazenamento:

- seco e protegido da geada e do calor.
- em um local protegido da poeira e da luz solar direta.
- possivelmente, com uma cobertura para proteger contra a entrada de poeira.
- Retire as pilhas do aparelho.

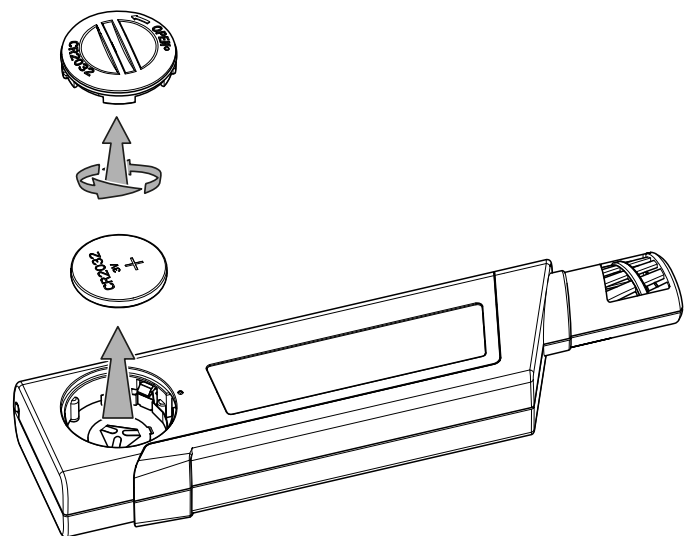
## Comando

### Inserir/substituir as pilhas

#### Aviso

Assegure-se de que a superfície do aparelho esteja seca e que o aparelho esteja desligado.

1. Abrir o compartimento da pilha ao desaparafusá-lo com um meio adequado (p.ex. uma moeda).
2. Remover a tampa do compartimento da pilha.
3. Inserir a pilha (1 x pilha CR2032) com a polaridade correta no compartimento das pilhas.
4. Aparafusar a tampa de volta no compartimento das pilhas.



### Ligar e executar a medição

#### Nota:

Observe que uma mudança de posição de um local frio para um local quente pode causar condensação na placa de circuito do aparelho. Este efeito fisicamente inevitável distorce a medição. O display exibe, neste caso, nenhuns valores de medição ou valores de medição incorretos. Aguarde alguns minutos até que o aparelho tenha se adaptado às novas condições antes de executar uma medição.

1. Pressionar o botão ligar/desligar (5).
  - ⇒ O display é ligado e o aparelho está pronto para funcionar.
  - ⇒ São apresentadas a indicação *TEMP* (20) e o valor de medição atual da temperatura.
2. Aponte o aparelho para a área de medição.
  - ⇒ Aguarde um momento para obter um valor de medição estável.



## Selecionar o modo de medição

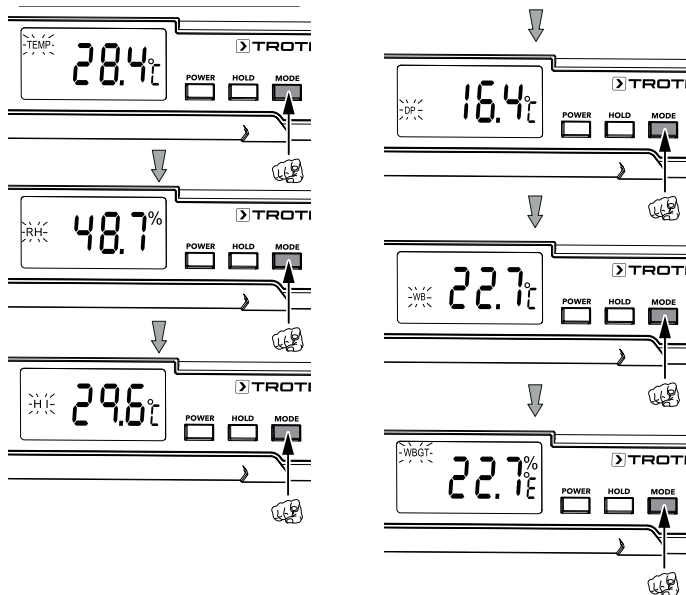
Após a ligação o aparelho indica a temperatura (indicação *TEMP*, 20).

Os seguintes modos de medição estão disponíveis:

Modo de medição	Descrição
<i>TEMP</i>	Temperatura do ambiente
<i>RH</i>	Humidade relativa do ar
<i>HI</i>	O índice de calor
<i>DP</i>	Temperatura do ponto de orvalho
<i>WB</i>	Temperatura de bulbo húmido
<i>WGBT</i>	Índice <i>Wet Bulb Globe Temperature</i> (Índice <i>WGBT</i> )

Proceda da seguinte maneira para configurar o modo de medição:

1. Pressione o botão *Mode* (3) repetidamente, até que o modo de medição desejado ser exibido no display.



## Ajustar a função HOLD

1. Pressionar o botão *Hold* (4).  
⇒ O valor atual é mantido.
2. Pressionar novamente o botão *Hold* (4).  
⇒ O display retorna para o valor de medição atual.

## Configurar a função MAX/MIN/AVG



### Aviso

Estas funções só podem ser utilizadas nos modos de medição *TEMP* e *RH*.

Pode pedir a indicação do maior ou menor valor bem como o valor médio da temperatura ou da humidade relativa do ar do intervalo de medição atual.

Para isto, faça o seguinte:

1. Pressionar brevemente o botão ligar/desligar (5).  
⇒ A indicação *MAX* (8) aparece no display.  
⇒ O display exhibe agora o valor mais elevado da temperatura ou da humidade do ar, que foi medido no modo de medição selecionado desde que o aparelho foi ligado.
2. Pressione, novamente, o botão ligar/desligar (5).  
⇒ A indicação *MIN* (9) aparece no display.  
⇒ O display exhibe agora o valor mais baixo da temperatura ou da humidade do ar, que foi medido desde que o aparelho foi ligado.
3. Pressione, novamente, o botão ligar/desligar (5).  
⇒ O display *AVG* (10) aparece no display.  
⇒ O display exhibe agora o valor médio da temperatura e da humidade do ar, que foi medido desde que o aparelho foi ligado.
4. Pressione, novamente, o botão ligar/desligar (5).  
⇒ O display retorna para o valor de medição atual.

## Comutar as unidades °C / °F

A partir de fábrica, a temperatura é indicada em °C.

Proceda da seguinte forma para mudar a unidade da temperatura:

1. Pressione o botão de ligar/desligar (5) durante aprox. 5 s para desligar o aparelho.
2. Pressionar o botão ligar/desligar (5) juntamente com o botão *Mode* (3).  
⇒ No display é indicada a unidade atualmente selecionada, °C ou °F.
3. Pressionar o botão *Mode* (3) para comutar a unidade.
4. Depois deve pressionar o botão ligar/desligar (5) tantas vezes até o valor de medição da temperatura é novamente indicado no display.

## Configurar o alarme para os índices HI e WBGT

Pode definir valores para os índices HI e WBGT, que acionam um alarme acústico ao serem excedidos. Da fábrica a função de alarme está desativada.

Proceda da seguinte forma para configurar a função de alarme:

1. Pressione o botão de ligar/desligar (5) durante aprox. 5 s para desligar o aparelho.
2. Pressionar o botão ligar/desligar (5) juntamente com o botão *Mode* (3).
  - ⇒ No display é indicada a unidade atualmente selecionada, °C ou °F.
3. Pressionar novamente o botão ligar/desligar (5).
  - ⇒ No display aparece a indicação *HI* e a mensagem *A-of*.
4. Pressionar o botão *Mode* (3) para ativar (*A-on*) ou desativar (*A-of*) a função de alarme do índice HI.
5. Pressionar o botão ligar/desligar (5) para gravar a configuração.
  - ⇒ Com a função de alarme ativada para o índice HI pode definir agora o valor do alarme. Se a função de alarme for desativada, por favor, continue com o passo 8.
6. Pressionar o botão *Mode* (3) para aumentar o valor de alarme em passos de 0,1.  
Pressionar o botão *Mode* (3) para aumentar o valor de alarme mais rapidamente ou em passos crescentes.
7. Pressionar o botão ligar/desligar (5) para gravar o valor de alarme para o índice HI.
  - ⇒ No display aparece a indicação *WBGT* e a mensagem *A-of*.
8. Pressionar o botão *Mode* (3) para ativar (*A-on*) ou desativar (*A-of*) a função de alarme do índice WBGT.
  - ⇒ Com a função de alarme ativada para o índice WBGT pode definir agora o valor do alarme.
9. Pressionar o botão *Mode* (3) para aumentar o valor de alarme em passos de 0,1.  
Pressionar o botão *Mode* (3) para aumentar o valor de alarme mais rapidamente ou em passos crescentes.
10. Pressionar o botão ligar/desligar (5) para gravar o valor de alarme para o índice WBGT.
  - ⇒ O display retorna para o valor de medição atual.
  - ⇒ As configurações selecionadas são gravadas.

## Desligamento automático

O desligamento automático está desativado da fábrica.

O aparelho se desliga após 15 minutos se não for utilizado.

Para desativar o desligamento automático, faça o seguinte:

1. Pressione o botão de ligar/desligar (5) durante aprox. 5 s para desligar o aparelho.
2. Pressionar o botão ligar/desligar (5) juntamente com o botão *Hold* (4) até a mensagem *S-no* apareça no display.
  - ⇒ O desligamento automático está permanentemente desativado.



### Aviso

Ao desligar manualmente o aparelho a configuração do desligamento automático é reposicionada, quer dizer, na próxima ligação o desligamento automático é reativado.

## Desligar

Com o desligamento automático ativado, o aparelho desliga-se após 15 minutos se não for utilizado.

1. Pressione o botão de ligar/desligar (5) durante aprox. 5 s.
  - ⇒ O aparelho é desligado.

## Erros e avarias

Na indicação Valor de medição (15) podem ser visualizadas as seguintes mensagens de erro:

Nº de erro	Causa	Solução
E-2	Sensor de humidade defeituoso	Entre em contato com o serviço ao cliente.
E-3	Sensor de temperatura defeituoso	
E-4	Temperatura operacional demasiado elevada	
E-5	Temperatura operacional demasiado baixa	
E-6	Erro de hardware	

## Manutenção e Reparação

### Limpeza

Limpar o aparelho com um pano húmido e macio, que não solte fiapos. Assegure-se que nenhuma humidade possa penetrar na carcaça. Não utilize aerossóis, solventes, produtos de limpeza que contenham álcool ou outros produtos abrasivos, mas apenas água limpa para humedecer o pano.

### Reparação

Não se deve efetuar quaisquer alterações ao aparelho e não se deve montar quaisquer peças de reposição. Em caso de reparo ou inspeção do aparelho, entre em contacto com o fabricante.

### Substituir pilhas

Uma substituição de pilhas é necessária se a indicação do estado da pilha estiver a piscar ou se o aparelho não puder ser ligado (veja o capítulo Inserir pilhas).

## Descarte



O símbolo do caixote de lixo riscado num aparelho elétrico ou eletrónico usado significa, que este aparelho não deve ser descartado nos resíduos domésticos no fim da sua vida útil. Para a sua devolução gratuita estão disponíveis centros de recolha para aparelhos elétricos e eletrónicos usados perto de si. Pode obter os endereços através da sua administração urbana ou comunal. Pode obter mais informações sobre opções de devolução criadas por nós no nosso website em [www.trotec24.com](http://www.trotec24.com).

A recolha separada de aparelhos elétricos e eletrónicos usados permite a reutilização, a reciclagem ou outras formas de reutilizar os aparelhos usados e evita as consequências negativas durante a eliminação dos materiais contidos nos aparelhos, que possivelmente representam um perigo para o meio ambiente e a saúde das pessoas.

Será responsável pela eliminação dos dados pessoais eventualmente existentes nos aparelhos usados a serem descartados.

Trotec GmbH & Co. KG

Grebener Str. 7  
D-52525 Heinsberg

☎ +49 2452 962-400

☎ +49 2452 962-200

✉ [info@trotec.com](mailto:info@trotec.com)

[www.trotec.com](http://www.trotec.com)