

TR

KULLANIM KILAVUZU
TERMO HİGROMETRE



İçindekiler

Kullanım kılavuzu hakkında bilgiler	1
Cihazın kullanım ömrü ve garanti süresi.....	2
Kullanım hatalarına ilişkin bilgiler - Güvenlik.....	2
Cihazın çalışması ile ilgili tanıtıcı ve temel bilgiler.....	3
Taşıma ve nakliye sırasında dikkat edilecek hususlar	7
Bağlantı veya montaj.....	7
Kullanım	7
Cihazın enerji tüketimi açısından verimli kullanımına ilişkin bilgiler	9
Hatalar ve arızalar	9
Kullanıcının kendi yapabileceği bakım, onarım veya ürünün temizliğine ilişkin bilgiler	10
Bakım, onarım ve kullanımda uyulması gereken kurallar	10
Servis istasyonları	10
Üretici ve ithalatçı firmanın unvanı, adres ve telefon numarası	10
Kullanım sırasında insan veya çevre sağlığına tehlikeli veya zararlı olabilecek durumlara ilişkin uyarılar	10

Kullanım kılavuzu hakkında bilgiler

Semboller



Elektrik gerilimine karşı uyarı

Bu sembol, elektrik gerilimi nedeniyle insanların hayatına ve sağlığına yönelik oluşan tehlikelere karşı uyarıda bulunur.



Uyarı

Sinyal sözcüğü, önlenmediği takdirde ölüm veya ağır bir yaralanmaya neden olabilecek orta risk derecesindeki bir tehlikeyi tanımlar.



Dikkat

Sinyal sözcüğü, önlenmediği takdirde hafif veya orta bir yaralanmaya neden olabilecek düşük risk derecesindeki bir tehlikeyi tanımlar.

Duyuru

Sinyal sözcüğü, önemli bilgilere işaret eder (örn. maddi hasarlar), fakat tehlikelere işaret etmez.



Bilgi

Bu sembolün bulunduğu notlar, çalışmalarınızı hızlı ve güvenli şekilde yapmanız konusunda size yardımcı olur.



Kılavuza dikkat edin

Bu sembolün bulunduğu notlar, kullanım kılavuzuna dikkat edilmesi gerektiği konusunda sizi uyarır.

Kullanım kılavuzunun ve AB uygunluk beyanının güncel sürümünü aşağıdaki linkten indiriniz:



BC25



<http://hub.trotec.com/?id=39585>

Yasal uyarı

Bu yayın, önceki tüm sürümlerin yerine geçer. Bu yayının hiçbir bölümü, Trotec GmbH & Co. KG'in yazılı izni olmadan hiçbir şekilde yeniden hazırlanamaz veya elektronik sistemler kullanarak işlenemez, çoğaltılamaz veya dağıtılamaz. Teknik değişiklik yapma hakkı saklıdır. Tüm hakları saklıdır. Ürün isimleri, serbest kullanılabilirlik garantisi olmadan ve üreticinin esas yazı şekline uyularak kullanılmaktadır. Tüm ürün isimleri tescillidir.

Üretim alanındaki devam eden iyileştirme çalışmaları ile şekil ve renk değişiklikleri kapsamında tasarım değişiklikleri yapma hakkı saklıdır.

Teslimat kapsamı ürün resimlerinden farklı olabilir. Mevcut doküman gerekli özen gösterilerek hazırlanmıştır.

Trotec GmbH & Co. KG, olası hatalar veya unutma durumlarına yönelik olarak hiçbir sorumluluk üstlenmez.

Ölçüm sonuçlarının belirlenmesi, ispatlar ve bu ispatlardan önlemlerin geliştirilmesi, sadece kullanıcının kendi sorumluluğundadır.

Trotec GmbH & Co. KG, belirlenen ölçüm değerlerinin veya ölçüm sonuçlarının doğruluğu konusunda garanti üstlenmez.

Bunun dışında Trotec GmbH & Co. KG, belirlenen ölçüm değerlerinin kullanılması sonucu oluşan hatalar veya hasarlara yönelik olarak hiçbir sorumluluk üstlenmez.

© Trotec GmbH & Co. KG

Cihazın kullanım ömrü ve garanti süresi

Aşağıdaki bilgiler sadece Türkiye için geçerlidir:

Cihazın kullanım süresi 5 yıldır.

Ticari müşteriler için garanti süresi bir yıldır. Özel müşteriler için garanti süresi iki yıldır.

Cihaz, ilgili AB Yönetmeliklerinin güvenlik ve sağlık istemlerine uygundur ve fabrikada sorunsuz bir şekilde çalışma açısından defalarca kontrol edilmiştir.

Buna rağmen arızalar ortaya çıkarsa, lütfen satıcınıza veya sözleşme ortağınıza başvurunuz.

Garanti koşullarından faydalanmak için cihaz numarası belirtilmelidir (bkz. cihazın arka tarafı).

Üreticinin belirttiği spesifikasyonlara, yasal gerekliliklere uyulmaması veya cihazlar üzerinde izin alınmadan değişiklikler yapılması durumunda ortaya çıkan hasarlardan üretici sorumlu tutulamaz. Cihaza müdahale edilmesi ya da münferit parçaların yetkisiz şekilde değiştirilmesi, bu ürünün elektriksel güvenliğini ciddi ölçüde tehlikeye atabilir ve garantinin geçersiz olmasına neden olur. Cihazın bu kullanım kılavuzundaki uyarılara uyulmadan kullanılmasından kaynaklanan hiçbir maddi hasar ve yaralanmadan dolayı sorumluluk kabul edilmez. Gelişimin sürekli devam etmesi ve ürün iyileştirmeleri nedeniyle, önceden bildirilmeden teknik tasarım ve uygulamada değişiklikler yapma hakkı her zaman saklıdır.

Usulüne aykırı kullanım nedeniyle oluşan hasarlardan dolayı hiçbir sorumluluk üstlenilmez. Bu durumda, benzer şekilde garantiyle ilgili talepler de geçerliğini yitirir.

Kullanım hatalarına ilişkin bilgiler - Güvenlik

Bu kılavuzu, cihazı çalıştırmadan/kullanmadan önce dikkatlice okuyunuz ve kılavuzu her zaman kurulum yerinin hemen yakınında veya cihazın üzerinde bulundurunuz!



Uyarı

Tüm güvenlik uyarılarını ve talimatları okuyunuz.

Güvenlik uyarılarına ve talimatlara uymanın ihmal edilmesi, elektrik çarpmasına, yangına ve/veya ağır yaralanmalara neden olabilir.

Daha sonra bakmak için tüm güvenlik uyarılarını ve talimatları saklayınız.

Bu cihaz, gözetim altında veya cihazın güvenli kullanımı hakkında eğitilmiş ve bu nedenle oluşacak tehlikeleri anlamış olmaları durumunda 8 yaşın üstündeki çocuklar ve kısıtlı fiziksel, duyuusal veya mental yeteneklere sahip veya deneyimi ve bilgisi eksik kişiler tarafından kullanılabilir.

Çocuklar cihazla oynamamalıdır. Temizlik ve kullanıcı bakımı, gözetim altında olmayan çocuklar tarafından yapılmamalıdır.

- Cihazı, patlama tehlikesi bulunan alanlarda çalıştırmayınız.
- Cihazı, agresif atmosferlerde çalıştırmayınız.
- Cihaz sadece kuru bir ortamda kullanılmalı ve yağmur altında veya çalışma koşullarının üstündeki bir bağıl nem değerinde kesinlikle kullanılmamalıdır.
- Cihazı sürekli direkt güneş ışınlarına karşı koruyunuz.
- Cihazın üzerindeki güvenlik işaretlerini, çıkartmalarını ve etiketleri çıkarmayınız. Tüm güvenlik işaretleri, çıkartmalar ve etiketlerin okunur durumda olmasını sağlayınız.
- Cihazı alet kullanarak açmayınız.
- Depolama ve çalışma koşullarına dikkat ediniz (bkz. Teknik Bilgiler bölümü).

Usulüne uygun kullanım

Cihazı sadece, teknik bilgiler kısmında belirtilen ölçüm aralığı içinde ve güneş ışınlarının düşük veya ihmal edilebilir olduğu iç mekanlardaki veya dış mekanlardaki sıcaklık ve nem ölçümleri için kullanınız. Bu sırada teknik bilgilere dikkat ediniz ve uyunuz. Cihazı usulüne uygun şekilde kullanmak için, sadece Trotec tarafından test edilmiş aksesuarlar veya Trotec tarafından test edilmiş yedek parçalar kullanınız.

Usulüne aykırı kullanım

Cihazı patlama tehlikesi bulunan bölgelerde veya sıvıları ölçmek için ya da gerilim taşıyan parçalar üzerinde kullanmayınız. Usulüne aykırı kullanım nedeniyle oluşan hasarlara yönelik olarak Trotec hiçbir sorumluluk üstlenmez. Bu durumda garanti talepleri geçersiz olur. Cihaz üzerinde izin olmadan değiştirme, ekleme ya da dönüştürme işlemi yapmak yasaktır.

Personelin niteliđi

Bu cihazı kullanan kişiler:

- Bařta güvenlik b6lümü olmak üzere kullanım kılavuzunu okumuř ve anlamıř olmalıdır.

Kalan tehlikeler



Uyarı

Ambalaj malzemesini dikkatsizce etrafta bırakmayınız. Çocuklar için tehlikeli bir oyuncuđa dönüşebilir.



Uyarı

Cihaz bir oyuncak deđildir ve çocukların eline geçmemelidir.



Uyarı

Eđitimsiz kişiler tarafından amacına veya usulüne uygun olmayan řekilde kullanılması durumunda bu cihaz çeřitli tehlikelere neden olabilir! Personel niteliklerine dikkat ediniz!

Duyuru

Cihazda hasar oluřmasını önlemek için; cihazı ařırı sıcaklıklara, neme veya ıslanmaya maruz bırakmayınız.

Duyuru

Cihazı temizlemek için sert temizlik maddeleri, aşındırıcı veya çözücü maddeler kullanmayınız.

Cihazın çalışması ile ilgili tanıtıcı ve temel bilgiler

Cihaz açıklaması

BC25 termo higrometre ile hava sıcaklıđı, hava nemi, deep point sıcaklıđı ve yař termometre sıcaklıđı ölçülebilir.

Ölçümlerin deđerlendirilmesi için ayrıca bir Maks/Min fonksiyonu (minimum ve maksimum deđer), ortalama deđer ve güncel ölçüm deđerini dondurma (Hold fonksiyonu) mevcuttur.

Bunların dıřında Isı endeksi (HI) ve hissedilen sıcaklık (WBGT Endeksi) göstergeleri belirlenebilir. Belirli bir deđer ařıldığında, yapılandırılabilir bir alarm fonksiyonu uyarır.

Ürün uzun süre kullanılmadıđında otomatik kapanır.

Isı endeksi

Humidex olarak da adlandırılan ısı endeksi, 1970'li yıllarda Amerikalı Steadman tarafından geliştirilen ve sıcak ile (yüksek) nemin insan bedeni üzerindeki ortak etkisini açıklayan bir göstergedir.

Bađıl nem ne kadar yüksek olursa, çevredeki hava çok az miktarda nem alabileceđi için, deri üzerinden dıřarı verilen nem (ter) o oranda daha kötü veya yavař řekilde buharlařır.

Sadece bu buharlařma yardımıyla insan organizması özellikle yüksek ısıda veya bedensel zorlanmalarda, çekirdek vücut sıcaklıđını sađlıklı bir düzeyde tutabilecek řekilde kendini termik olarak ayarlayabilir. Bu dođal sođutma mekanizması yavařlarsa, vücut, oluřan ıyıyı dođru řekilde dıřarı veremez ve bu da ısı stresine neden olur. Bunun sonucunda, ařırı ısınma veya Güneř (sıcak) çarpması gibi sađlık sorunları yařanabilir.

Bedensel zorlanma olmadan da yüksek bir nemle (bođucu ısı) birlikte yüksek sıcaklıklar rahatsız edici řekilde algılanır, buna karřı düşük bir nemde yüksek sıcaklıklara katlanmak daha kolaydır.

Terleme ve bununla bađlantılı sođutma efekti, hem insan, hem de çok sayıda memeli hayvan için hayati önemdedir ve kendini bedensel olarak iyi hissetmek için vazgeçilmezdir.

Wet Bulb Globe Temperature Index (WBGT endeksi)

Wet Bulb Globe Temperature Index, güncel iklimin insan bedenine etkilerini belirlemek için ABD ordusu tarafından 1950'li yıllarda geliştirilen birleřik bir iklim ölçü birimidir.

Isı endeksinin aksine, WBGT, açık havadaki ısı yükünün deđerlendirilmesi için ek olarak hava sıcaklıđı (kuru sıcaklık) ve nemin yanında rüzgâr hızı, yař termometre ve ıřınım sıcaklıđı (Globe sıcaklıđı) da temel alır.

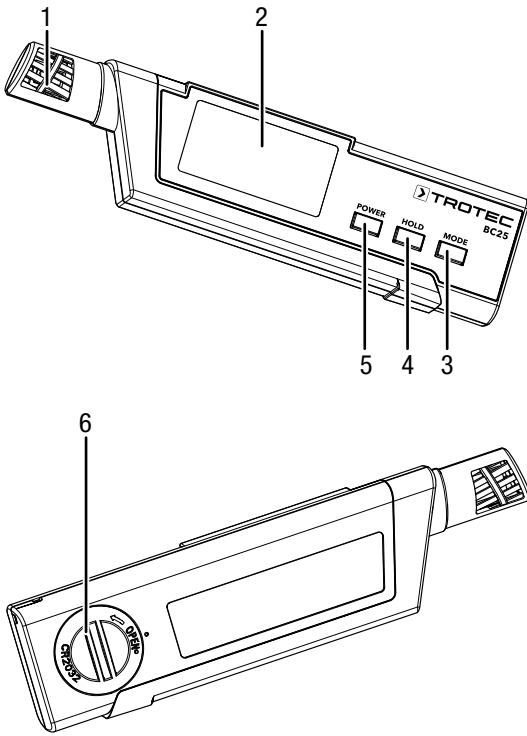
Yař termometre sıcaklıđı (aynı zamanda sođutma sınırı sıcaklıđı), salt buharlařma nedeniyle direk sođuma ile ulařılan en düşük sıcaklıktır. Bu sıcaklık, destile suya batırılmıř bir pamuklu bezin bir termometrenin ölçüm ucuna veya cıva bilyesine sarılması ve daha sonra ortam kořullarına maruz bırakılması ile belirlenir. Buharlařan su nedeniyle elde edilen sođutma efekti bu řekilde ölçülebilir ve terleyen insan bedeni için bu kořullar altında simüle edilebilir.

Birlikte etki eden ışınlam sıcaklığı da güneşten gelen kızılötesi ışınlar tepki veren ince duvarlı, mat siyah bir içi boş bilyenin (İngilizce Globe) iç kısmında ölçülür.

İç mekânlarda veya güneş ışınlarının ihmal edilebilir düzeyde olduğu dış mekanlarda WBGT'nin hesaplanması için, ışınlam sıcaklığının neredeyse hiç etkisinin olmadığı kabul edilebilir. Bu durumda Globe sıcaklığı, ortam sıcaklığına eşit olarak kabul edilir.

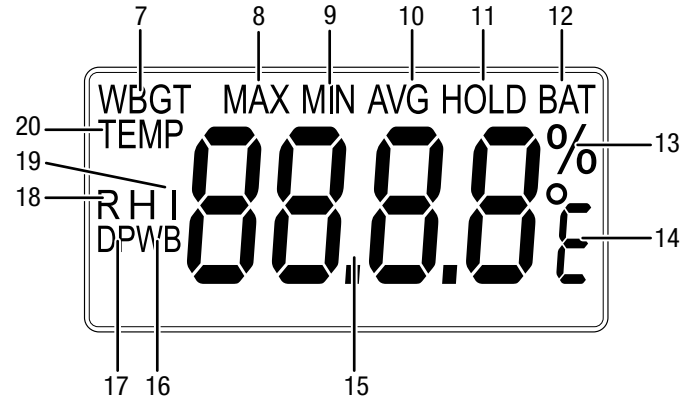
WBGT endeksi, iklimin insan organizmasına etkilerini belirlemek için kullanılan bir göstergedir, fakat başka parametreler de hesaplamaya dahil edildiği için ısı endeksinden daha açıklayıcıdır. Uluslar arası standart olarak kabul edilen bu endeks, ISO 7243 veya DIN EN 27243 sayılı normlarda açıklanmaktadır.

Cihaza genel bakış



No.	Tanım
1	Ölçüm sensörü
2	Ekran
3	Mode (Mod) tuşu
4	Hold (Tutma) tuşu
5	Açma/Kapama tuşu
6	Pil yuvası

Ekran



No.	Tanım
7	WBGT göstergesi
8	Maksimum değer göstergesi
9	Minimum değer göstergesi
10	Ortalama değer göstergesi
11	HOLD (TUTMA) göstergesi
12	Pil durumu göstergesi
13	Nem yüzdesi göstergesi
14	°C / °F cinsinden hava sıcaklığı göstergesi
15	Ölçüm değeri göstergesi
16	Yaş termometre göstergesi
17	Deep point sıcaklığı göstergesi
18	Bağıl nem göstergesi
19	HI göstergesi
20	Sıcaklık göstergesi

Teknik bilgiler

Parametre	Değer
Model	BC25
Ürün numarası	3.510.205.008
Ağırlık	52 g
Boyutlar (Uzunluk x Genişlik x Yükseklik)	142 mm x 20 mm x 36 mm
Sıcaklık	
Ölçüm aralığı	-20 °C ila +50 °C veya -4 °F ila 122 °F
Hassasiyet	±0,6 °C (-20 °C ila +50 °C)
Ölçüm aralığı çözünürlüğü	0,1 °C veya 0,1 °F
Bağıl nem	
Ölçüm aralığı	% 0,0 bağıl nem ile % 99,9 bağıl nem arasında
Hassasiyet	% ±3 bağıl nem (% 10 ila % 90) % ±5 bağıl nem (% 0 ila % 10 % ve % 90 ila % 99,9)
Ölçüm aralığı çözünürlüğü	% 0,1 bağıl nem
Tepki süresi	<15 saniye
Koruma türü	IP57
Çalışma koşulları	-20 °C ila 50 °C, < % 80 bağıl nem (yoğuşma olmadan)
Depolama koşulları	-10 °C ila 50 °C, < % 80 bağıl nem (yoğuşma olmadan)
Otomatik kapatma	Yaklaşık 15 dakika sonra
Enerji beslemesi	1 x CR2032 pil

Teslimat kapsamı

- 1 x termo higrometre BC25
- 1 x CR2032 pil
- 1 x kısa kılavuz

WBGT endeksi

Örneğin spor etkinlikleri sırasında WBGT ve HI endeksi, olası bedensel zorlanmalar ve bununla bağlantılı tehlikeler için giderek artan ir şekilde bir yönlendirme aracı olarak belirtilmektedir.

Uyarı bayrağının rengi	Risk	Etkisi	WBGT °C	WBGT °F
Siyah	Aşırı	Aşırı ısınma	28 °C'nin üzerinde	82 °F'nin üzerinde
Kırmızı	Yüksek		23 °C ila 28 °C	73 °F ila 82 °F
Sarı	Normal		18 °C ila 22 °C	65 °F ila 72 °F
Yeşil	Düşük		18 °C'nin altında	65 °F'nin altında
Beyaz	Artan	Soğuma	10 °C'nin altında	50 °F'nin altında

Kaynak: American College of Sports Medicine

**Bilgi**

Endeks, sadece temel bilgi amacıyla verilmiştir. Kişisel hassasiyetler ve ısıya bağlı etkiler buradakinden farklı olabilir.

HI endeksi

	25%	30%	35%	40%	45%	50%	55%	60%	65%	70%	75%	80%	85%	90%	95%	100%
42°	48	50	52	55	57	59	62	64	66	68	71	73	75	77	80	82
41°	46	48	51	53	55	57	59	61	64	66	68	70	72	74	76	79
40°	45	47	49	51	53	55	57	59	61	63	65	67	69	71	73	75
39°	43	45	47	49	51	53	55	57	59	61	63	65	66	68	70	72
38°	42	44	45	47	49	51	53	55	56	58	60	62	64	66	67	69
37°	40	42	44	45	47	49	51	52	54	56	58	59	61	63	65	66
36°	39	40	42	44	45	47	49	50	52	54	55	57	59	60	62	63
35°	37	39	40	42	44	45	47	48	50	51	53	54	56	58	59	61
34°	36	37	39	40	42	43	45	46	48	49	51	52	54	55	57	58
33°	34	36	37	39	40	41	43	44	46	47	48	50	51	53	54	55
32°	33	34	36	37	38	40	41	42	44	45	46	48	49	50	52	53
31°	32	33	34	35	37	38	39	40	42	43	44	45	47	48	49	50
30°	30	32	33	34	35	36	37	39	40	41	42	43	45	46	47	48
29°	29	30	31	32	33	35	36	37	38	39	40	41	42	43	45	46
28°	28	29	30	31	32	33	34	35	36	37	38	39	40	41	42	43
27°	27	27	28	29	30	31	32	33	34	35	36	37	38	39	40	41
26°	26	26	27	28	29	30	31	32	33	34	34	35	36	37	38	39
25°	25	25	26	27	27	28	29	30	31	32	33	34	34	35	36	37
24°	24	24	24	25	26	27	28	28	29	30	31	32	33	33	34	35
23°	23	23	23	24	25	25	26	27	28	28	29	30	31	32	32	33
22°	22	22	22	22	23	24	25	25	26	27	27	28	29	30	30	31

29 °C aralığında hassas sıcaklık ölçümleri	Şikayet yok
30 °C ila 34 °C	Hafif şikayet
35 °C ila 39 °C	Dikkat: Ciddi bedensel zorlanmaları minimuma indiriniz
40 °C ila 45 °C	Dikkat: Bedensel zorlanmalardan kaçınınız
46 °C ila 53 °C	Tehlike: Aşırı ısınma, tüm aktiviteleri durdurunuz
54 °C'nin üzerinde	Tehlike: Muhtemelen ölümlerle sonuçlanabilecek sıcak çarpması
Kaynak: www.eurometeo.com	



Bilgi

Endeks, sadece temel bilgi amacıyla verilmiştir. Kişisel hassasiyetler ve ısıya bağlı etkiler buradakinden farklı olabilir.

Taşıma ve nakliye sırasında dikkat edilecek hususlar

Cihaz, nakliye hasarlarına karşı korumak için üretici tarafından mümkün olan en iyi şekilde ambalajlanmıştır. Güvenli taşıma hakkında diğer bilgiler, ambalajın üzerindeki çok kenarlı işaretlerde bulunmaktadır.

Duyuru

Düzgün olmayan bir şekilde depolar veya taşırsanız cihaz hasar görebilir. Cihazın taşınması ve depolanmasıyla ilgili bilgilere dikkat ediniz.

Taşıma

Cihazı taşımak için, cihazı dış etkilerden korumak üzere uygun bir çanta kullanınız.

Depolama

Cihazı kullanmadığınız zamanlarda aşağıdaki depolama koşullarına uyunuz:

- kuru ve donmaya ve ısıya karşı korunmuş.
- Tozdan ve doğrudan güneş ışığından korunan bir yerde.
- gerekiyorsa, içeriye toz girmesine karşı bir kılıfla koruyarak.

Bağlantı veya montaj

Mobil cihazlarda montaj gerekmez.

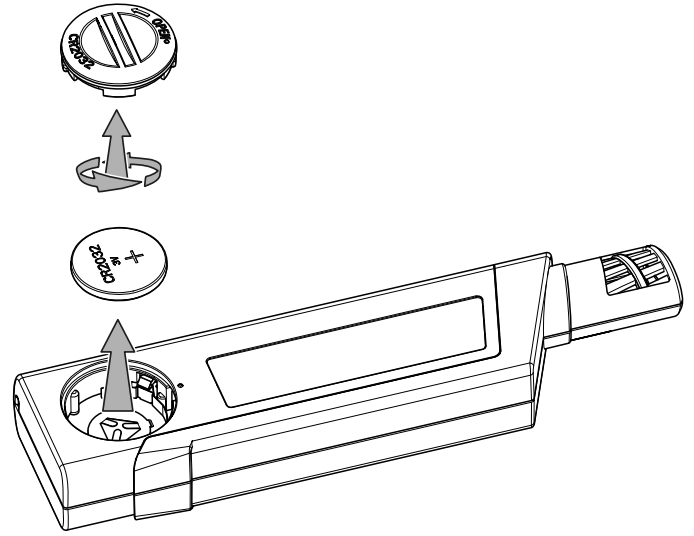
Kullanım

Pillerin takılması / değiştirilmesi

Duyuru

Cihazın yüzeyinin kuru ve cihazın kapatılmış olduğundan emin olunuz.

1. Uygun bir yardımcı araçla (örn. bir bozuk parayla) çevirerek pil bölmesini açınız.
2. Pil bölmesi kapağını çıkartınız.
3. Pili (1 x CR2032 pil) kutupları doğru olacak şekilde pil bölmesine yerleştiriniz.
4. Kapağı tekrar pil bölmesine vidalayınız.



Cihazı çalıştırma ve ölçüm işlemi

Uyarı:

Soğuk bir yerden sıcak bir ortama geçiş durumunda cihazın iletken plakası üzerinde yoğuşma oluşabileceğine dikkat ediniz. Fiziksel olarak önlenemeyen bu oluşum, ölçümün yanlış olmasına neden olur. Bu durumda, ekran hiç ölçüm değeri göstermez veya yanlış ölçüm değerleri gösterir. Ölçüm yapmadan önce, cihaz değişen koşullara kendini ayarlayana kadar birkaç dakika bekleyiniz.

1. Açma/Kapama tuşuna (5) basınız.
 - ⇒ Ekran açılacak ve cihaz çalışmaya hazır hale gelecektir.
 - ⇒ TEMP (SICAKLIK) (20) göstergesi ve sıcaklığa ait güncel ölçüm değeri görüntülenir.
2. Cihazı ölçüm alanına doğru tutunuz.
 - ⇒ Stabil bir ölçüm değeri elde etmek için biraz bekleyiniz.

Ölçüm modunun seçilmesi

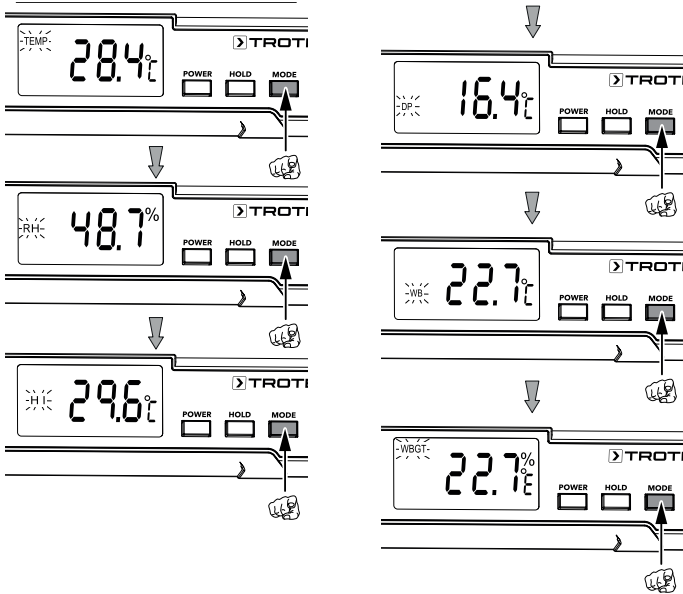
Cihaz, açıldıktan sonra sıcaklığı (*TEMP* (SICAKLIK) göstergesi, 20) gösterir.

Aşağıdaki ölçüm modları mevcuttur:

Ölçüm modu	Açıklama
<i>TEMP</i>	Ortam sıcaklığı
<i>RH</i>	Bağıl nem
<i>HI</i>	Isı endeksi
<i>DP</i>	Çiğleşme eşiği sıcaklığı
<i>WB</i>	Yaş termometre sıcaklığı
<i>WBG</i>	<i>Wet Bulb Globe Temperature-Index</i> (<i>WBG</i> endeksi)

Ölçüm modunu ayarlamak için aşağıdaki yöntemi izleyiniz:

1. Ekranda istenen birim görüntülenene kadar *Mode* (Mod) tuşuna (3) basınız.



HOLD (Tutma) fonksiyonunun ayarlanması

1. *Hold* (Tutma) tuşunu (4) basılı tutunuz.
 - ⇒ Güncel değer tutulur.
2. *Hold* (Tutma) tuşunu (4) tekrar basılı tutunuz.
 - ⇒ Ekranda tekrar güncel ölçüm değeri görüntülenir.

MAX/MIN/AVG (MAKS/MİN/ORTALAMA) fonksiyonunun ayarlanması



Bilgi

Bu fonksiyonları sadece *TEMP* (SICAKLIK) ve *RH* (BAĞIL NEM) ölçüm modunda kullanılabilir.

Güncel ölçüm aralığının sıcaklık veya bağıl nemin en yüksek, en düşük veya ortalama değerini görüntüleyebilirsiniz.

Bunun için aşağıdaki yöntemi izleyiniz:

1. Açma/Kapama tuşuna (5) kısa süreyle basınız.
 - ⇒ Ekranda *MAX* (MAKS) göstergesi (8) belirir.
 - ⇒ Ekranda, cihazın açılmasından itibaren, seçilen ölçüm modunda ölçülen en yüksek sıcaklık ve nem değeri görüntülenir.
2. Açma/Kapama tuşuna (5) tekrar basınız.
 - ⇒ Ekranda *MIN* (MİN) göstergesi (9) belirir.
 - ⇒ Şimdi ekranda, cihazın açılmasından itibaren ölçülen en düşük sıcaklık veya nem değeri görüntülenir.
3. Açma/Kapama tuşuna (5) tekrar basınız.
 - ⇒ Ekranda *AVG* (ORTALAMA) göstergesi (10) belirir.
 - ⇒ Ekranda, cihazın açılmasından itibaren ölçülen ortalama sıcaklık ve nem değeri görüntülenir.
4. Açma/Kapama tuşuna (5) tekrar basınız.
 - ⇒ Ekranda tekrar güncel ölçüm değeri görüntülenir.

°C / °F biriminin değiştirilmesi

Sıcaklık, fabrika çıkışında °C olarak görüntülenir.

Sıcaklık birimini değiştirmek için aşağıdaki yöntemi izleyiniz:

1. Cihazı, Açma/Kapama tuşunu (5) yaklaşık 5 saniye basılı tutarak kapatınız.
2. Aynı anda Açma/Kapama tuşuna (5) ve *Mode* (Mod) tuşuna (3) basınız.
 - ⇒ Ekranda, mevcut durumda seçilmiş olan birim °C veya °F olarak görüntülenir.
3. Birimler arasında geçiş yapmak için *Mode* (Mod) tuşuna (3) basınız.
4. Ardından, ekranda sıcaklık ölçüm değeri görüntülenene kadar Açma/Kapama tuşuna (5) birkaç kez basınız.

HI ve WBGT endeksi alarmının yapılandırılması

HI ve WBGT endeksi için, aşımaları durumunda sesli bir alarmın tetiklendiği değerler tanımlayabilirsiniz. Alarm fonksiyonu fabrikada devre dışı bırakılmıştır.

Alarm fonksiyonunu yapılandırmak için aşağıdaki yöntemi izleyiniz:

1. Cihazı, Açma/Kapama tuşunu (5) yaklaşık 5 saniye basılı tutarak kapatınız.
2. Aynı anda Açma/Kapama tuşuna (5) ve *Mode* (Mod) tuşuna (3) basınız.
⇒ Ekranda, mevcut durumda seçilmiş olan birim °C veya °F olarak görüntülenir.
3. Açma/Kapama tuşuna (5) tekrar basınız.
⇒ Ekranda *HI* göstergesi ve *A-of* mesajı görüntülenir.
4. HI endeksinin alarm fonksiyonunu etkinleştirmek ((*A-on*) veya devre dışı bırakmak (*A-of*) için) *Mode* (Mod) tuşuna (3) basınız.
5. Ayarı kaydetmek için Açma/Kapama tuşuna (5) basınız.
⇒ HI endeksi için alarm fonksiyonu etkinleştirilmiş durumdayken şimdi alarm değeri belirlenebilir. Alarm fonksiyonu devre dışı bırakıldıysa lütfen 8. adımdan devam ediniz.
6. Alarm değerini 0,1'lik adımlarla arttırmak için *Mode* (Mod) tuşuna (3) basınız.
Değeri daha hızlı veya giderek yükselen adımlarla arttırmak için *Mode* (Mod) tuşunu (3) basılı tutunuz.
7. HI endeksi alarm değerini kaydetmek için Açma/Kapama tuşuna (5) basınız.
⇒ Ekranda *WBGT* göstergesi ve *A-of* mesajı görüntülenir.
8. WBGT endeksinin alarm fonksiyonunu etkinleştirmek ((*A-on*) veya devre dışı bırakmak (*A-of*) için) *Mode* (Mod) tuşuna (3) basınız.
⇒ WBGT endeksi için alarm fonksiyonu etkinleştirilmiş durumdayken şimdi alarm değeri belirlenebilir.
9. Alarm değerini 0,1'lik adımlarla arttırmak için *Mode* (Mod) tuşuna (3) basınız.
Değeri daha hızlı veya giderek yükselen adımlarla arttırmak için *Mode* (Mod) tuşunu (3) basılı tutunuz.
10. WBGT endeksi alarm değerini kaydetmek için Açma/Kapama tuşuna (5) basınız.
⇒ Ekranda tekrar güncel ölçüm değeri görüntülenir.
⇒ Seçilen ayarlar kaydedilir.

Kapatma otomatığı

Kapatma otomatığı fabrikada etkinleştirilmiştir. Cihaz, 15 dakika boyunca kullanılmadığı takdirde kapanır.

Kapatma otomatığını devre dışı bırakmak için aşağıdaki yöntemi izleyiniz:

1. Cihazı, Açma/Kapama tuşunu (5) yaklaşık 5 saniye basılı tutarak kapatınız.
2. Ekranda *S-no* mesajı görüntülenene kadar aynı anda Açma/Kapama tuşuna (5) ve *Hold* (Tutma) tuşuna (4) basınız.
⇒ Kapatma otomatığı sürekli olarak devre dışı bırakılmıştır.



Bilgi

Cihazı manuel olarak kapatırsanız, kapatma otomatığı ayarı tekrar sıfırlanır, yani bir sonraki açma işleminde kapatma otomatığı tekrar etkinleştirilir.

Kapatma

Cihaz, kapatma otomatığı aktif durumdayken 15 dakika süreyle kullanılmadığı takdirde kapanır.

1. Açma/Kapama tuşuna (5) yaklaşık 5 saniye basınız.
⇒ Cihaz kapanır.

Cihazın enerji tüketimi açısından verimli kullanımına ilişkin bilgiler

Gereksiz enerji tüketimini önlemek için, cihazın sadece gerçek kullanım süresi boyunca açık kalmasına dikkat ediniz. Mevcutsa, cihazın kapatma otomatığından faydalanınız.

Hatalar ve arızalar

Ölçüm değeri göstergesinde (15) aşağıdaki hata mesajları görüntülenebilir:

Hata No.	Nedeni	Çözüm
E-2	Nem sensörü arızalı	Müşteri servisiyle temas kurunuz.
E-3	Sıcaklık sensörü arızalı	
E-4	Çalışma sıcaklığı çok yüksek	
E-5	Çalışma sıcaklığı çok düşük	
E-6	Donanım hatası	

Kullanıcının kendi yapabileceği bakım, onarım veya ürünün temizliğine ilişkin bilgiler

Temizlik

Cihazı nemli, yumuşak, hav bırakmayan bir bezle temizleyiniz. Dış gövdenin içine nem girmemesine dikkat ediniz. Sprey, çözücü madde, alkol içeren temizleyiciler veya aşındırıcı maddeler kullanmayınız; bunun yerine bezi nemlendirmek için sadece temiz su kullanınız.

Onarım

Cihazda hiçbir değişiklik yapmayınız ve yedek parçaları kendi başınıza takmayınız. Onarım veya cihaz kontrolü için üreticiye başvurunuz.

Pilin değiştirilmesi

Pil durumu göstergesi yanıp sönüyorsa veya cihaz artık açılmıyorsa pilin değiştirilmesi gerekir (bkz. Pillerin takılması bölümü).

Bakım, onarım ve kullanımda uyulması gereken kurallar



Elektrik gerilimine karşı uyarı

Dış gövdenin açılmasını gerektiren bakım çalışmaları ve onarımlarda Trotec müşteri servisine başvurunuz. Kurallara aykırı şekilde açılan cihazlar her türlü garanti kapsamı dışındadır ve garanti talepleri geçersiz olur.

Servis istasyonları

Aşağıdaki bilgiler sadece Türkiye için geçerlidir:

Trotec Endüstri Ürünleri Tic. Ltd. Sti.

Oruçreis Mh., Giyimkent Cd.,

14. Sok. No. 61, Giyimkent Sitesi

34235 Esenler/İstanbul

Telefon: +90 212 438 56 55

Üretici ve ithalatçı firmanın unvanı, adres ve telefon numarası

İthalatçı (sadece Türkiye için geçerlidir):

Trotec Endüstri Ürünleri Tic. Ltd. Sti.

Oruçreis Mh., Giyimkent Cd.,

14. Sok. No. 61, Giyimkent Sitesi

34235 Esenler/İstanbul

Telefon: +90 212 438 56 55

Faks: +90 212 438 56 51

Üretici:

Trotec GmbH & Co. KG

Grebbener Straße 7

D-52525 Heinsberg

Telefon: +49 2452 962-400

Faks: +49 2452 962-200

E-posta: info@trotec.de

Kullanım sırasında insan veya çevre sağlığına tehlikeli veya zararlı olabilecek durumlara ilişkin uyarılar



Elektronik cihazlar evsel atık değildir ve Türkiye'de, elektrikli ve elektronik cihazlar hakkındaki Elektrikli ve Elektronik Teçhizat Atıkları Direktifi'ne (EETA) göre uzman bir tasfiye merkezine gönderilmelidir. Kullandıktan sonra lütfen bu cihazı geçerli yasal düzenlemelere uygun şekilde tasfiye ediniz.

Trotec GmbH & Co. KG

Grebener Str. 7
D-52525 Heinsberg

☎ +49 2452 962-400

☎ +49 2452 962-200

✉ info@trotec.com

www.trotec.com