

# SV

BRUKSANVISNING  
TERMOHYGROMETER



## Innehållsförteckning

Information om bruksanvisningen .....	2
Säkerhet.....	2
Information om apparaten .....	4
Transport och lagring.....	5
Drift .....	5
Underhåll och reparation.....	7
Kassering .....	8

## Information om bruksanvisningen

### Symboler



#### Varning för elektrisk spänning

Denna symbol gör uppmärksam på att det finns risk för liv och hälsa pga. elektrisk spänning.



#### Varning

Detta signalord betecknar en risk med medelsvår riskgrad som kan leda till döden eller allvarliga personskador om den inte undviks.



#### Akta

Detta signalord betecknar en risk med låg riskgrad som kan leda till lätta eller mindre personskador om den inte undviks.

#### Information

Detta signalord betecknar viktig information (t.ex. materiella skador), men ingen risk för liv och lem.



#### Info

Hänvisningar med denna symbol hjälper dig att snabbt och säkert kunna utföra ditt arbete.



#### Följ anvisningen

Hänvisningar med denna symbol gör uppmärksam på att bruksanvisningen måste beaktas.

Den aktuella bruksanvisningen och EU-försäkran om överensstämmelse kan du ladda ner från följande länk:



BZ05



<https://hub.trotec.com/?id=44140>

## Säkerhet

**Läs noggrant igenom denna anvisning före idrifttagning/ användning av apparaten och förvara den alltid i uppställningsplatsens/apparatens omedelbara närhet.**



### Varning

#### Läs alla säkerhetsföreskrifter och anvisningar.

Att inte iaktta säkerhetsföreskrifter och anvisningar kan orsaka elstötar, brand och/eller allvarliga personskador.

#### Förvara alla säkerhetsföreskrifter och anvisningar på ett säkert ställe för framtida användning.

- Använd inte apparaten i explosionsfarliga utrymmen eller områden och ställ inte heller upp den där.
- Använd inte apparaten i aggressiva atmosfärer.
- Doppa inte apparaten i vatten. Undvik att vätskor kommer in i apparatens inre.
- Apparaten får endast användas i torr omgivning och under inga omständigheter vid regn eller vid en relativ luftfuktighet som ligger över driftvillkoren.
- Skydda apparaten mot permanent direkt solljus.
- Utsätt inte apparaten för kraftiga vibrationer.
- Ta inte bort några säkerhetstecken, klistermärken eller etiketter från apparaten. Håll alla säkerhetstecken, klistermärken och etiketter i läsbart skick.
- Öppna inte apparaten.
- Ladda aldrig batterier som inte är uppladdningsbara.
- Olika batterityper och nya och begagnade batterier får inte användas tillsammans.
- Sätt i batterierna i batterifacket med polerna åt rätt håll.

- Ta ut de urladdade batterierna ur apparaten. Batterier innehåller miljöfarliga ämnen. Avfallshantera batterierna enligt nationella lagar (se kapitel Avfallshantering).
- Ta ut batterierna ur apparaten när du inte ska använda den en längre tid.
- Kortslut aldrig batteriklämmorna i batterifacket!
- Svälj aldrig ett batteri! När du sväljer ett batteri, kan allvarliga inre brännskador/frätskador uppstå inom loppet av 2 timmar! Frätskador kan leda till dödsfall!
- När du misstänker att ett batteri har svalts eller kommit in i kroppen på annat sätt - uppsök omedelbart läkare!
- Håll barn borta från nya eller begagnade batterier eller ett öppet batterifack.
- Beakta förvarings- och driftvillkoren (se kapitel Tekniska data).

### Ändamålsenlig användning

Använd endast apparaten för att mäta temperatur och luftfuktighet inomhus. Beakta alla tekniska data och följ dem.

För att använda apparaten på ett ändamålsenligt sätt ska endast tillbehör som kontrollerats av Trotec resp. reservdelar som kontrollerats av Trotec användas.

### Förutsebar felanvändning

Använd inte apparaten utomhus.

Använd inte apparaten i explosionsfarliga utrymmen.

- Egenmäktiga konstruktionsändringar, till- eller ombyggnationer på apparaten tillåts inte.

### Personalkvalifikation

Personer som använder denna apparat måste:

- ha läst och förstått bruksanvisningen, särskilt kapitel Säkerhet.

### Restrisker



#### Varning för elektrisk spänning

Det finns risk för kortslutning genom vätskor som tränger in i huset!

Doppa inte apparaten och tillbehöret i vatten. Se till att inget vatten eller andra vätskor kan tränga in i huset.



#### Varning för elektrisk spänning

Arbeten på elektriska komponenter får endast genomföras av ett specialföretag med behörighet.



#### Varning

Risk för kvävning!

Låt inte förpackningsmaterialet ligga framme på ett oaksamt sätt. Det kan utgöra en farlig leksak för barn.



#### Varning

Apparaten är inte en leksak och får inte hamna i barns händer.



#### Varning

Det kan utgå faror från denna apparat om personer som inte undervisats använder den på ett felaktigt eller icke ändamålsenligt sätt! Beakta personalkvalifikationerna!



#### Akta

Håll tillräckligt avstånd från värmekällor.

#### Information

För att undvika skador på apparaten får den inte utsättas för extrema temperaturer, extrem luftfuktighet eller väta.

#### Information

Använd inga starka rengöringsmedel, skurmedel eller lösningsmedel för att rengöra apparaten.

## Information om apparaten

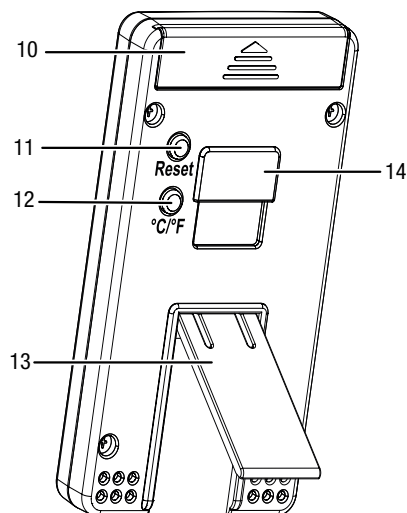
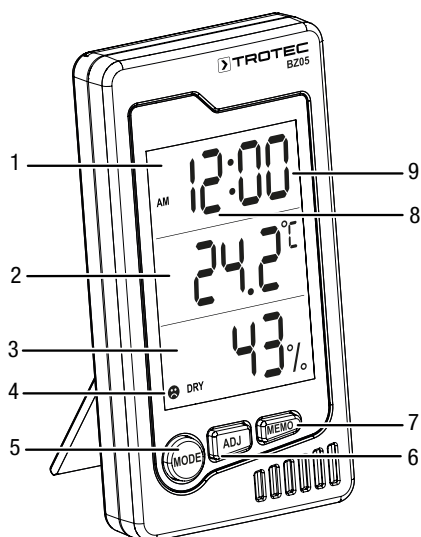
### Beskrivning av apparaten

Termohygrometern är en batteridriven mätare för visning av klimatet inomhus.

Den har följande användningsegenskaper och funktioner:

- Samtidig visning av klockslag eller datum, rumstemperatur, trivselindikator och luftfuktighet
- Väckningsfunktion
- Visning av inspelade min.- och max.-värden för temperatur och relativ luftfuktighet
- Möjlighet att växla mellan °C och °F
- Reset-funktion
- Integrerat stativ för uppställning på ett bord
- Hållare för väggmontering

### Bild på apparaten



Nr	Beteckning
1	Visning tid/datum/väckningstid
2	Visning temperatur (°C/°F)
3	Visning relativ luftfuktighet
4	Trivselindikator
5	Knappen <i>MODE</i>
6	Knappen <i>ADJ</i>
7	Knappen <i>MEMO</i>
8	Visning timmar
9	Visning minuter
10	Batterifack
11	Knappen <i>RESET</i>
12	Knappen °C/°F
13	Stativ (utfällbart)
14	Hållare för väggmontering

### Teknisk information

Parameter	Värde
<b>Modell</b>	BZ05
Display	LCD (monokrom)
<b>Relativ luftfuktighet</b>	
Mätområde	10 % RF upp till 90 % RF
Noggrannhet	±5 % RF
Upplösning	1 %
<b>Lufttemperatur</b>	
Mätområde	0 °C till 50 °C eller 32 °F till 122 °F
Noggrannhet	±1 °C eller ±1,8 °F
Mätområde upplösning	0,1 °C/°F
<b>Omgivningsvillkor</b>	
Drift	0 °C till 50 °C eller 32 °F till 122 °F och 80 % RF (inte kondenserande)
Förvaring	-20 °C till 60 °C eller -4 °F till 140 °F och 80 % RF (inte kondenserande)
Energiförsörjning	1 batteri typ AAA, 1,5 V
Mått (längd x bredd x höjd)	ca 108 mm x 15 mm x 60 mm
Vikt (med batteri)	ca 74 g

### Leveransomfattning

- 1 x apparat BZ05
- 1 x batteri, typ AAA, 1,5 V
- 1 x anvisning

## Transport och lagring

### Information

Apparaten kan skadas om den förvaras eller transporteras osakkunnigt. Läs informationen om apparatens transport och förvaring.

### Transport

Transportera apparaten torrt och skyddat, t.ex. i en lämplig väska, för att skydda den från yttre inverkan.

### Förvaring

Följ följande förvaringsvillkor när apparaten inte används:

- torrt och skyddat mot frost och hetta
- på en plats skyddad mot damm och direkt solljus
- förvaringstemperaturen motsvarar Tekniska data
- Ta ut batteriet ur apparaten.

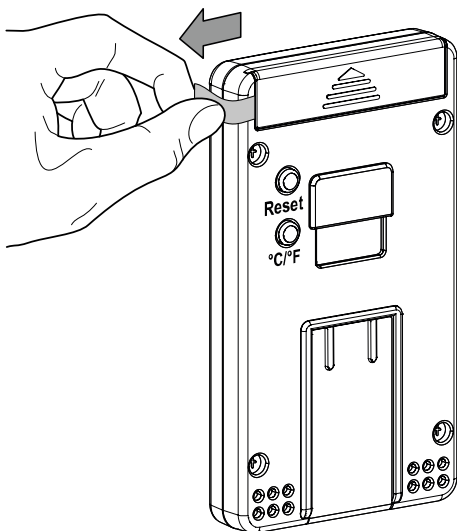
## Drift

### Ta bort plastremsan

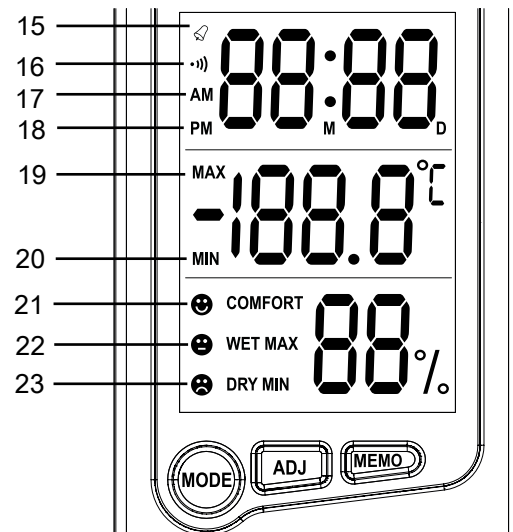
Ta bort plastremsan i batterifacket före den första idrifttagningen. Den används för att undvika kontakt under transporten.

### Information

Försäkra dig om att ytan på apparaten är torr.

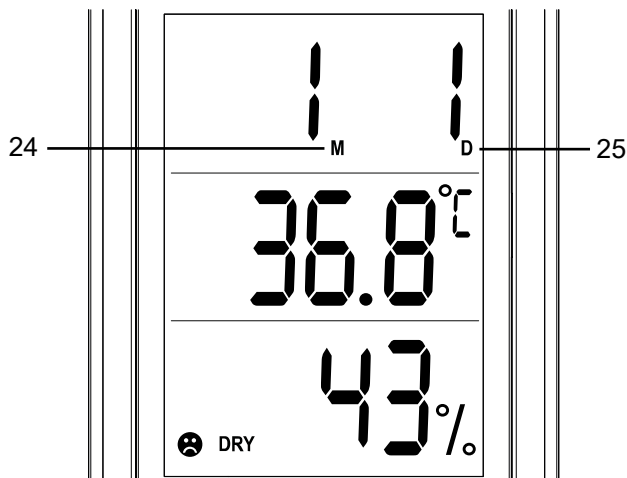


## Symboler i bildskärmsvisningen



Nr	Beteckning
15	Larm aktiverat
16	Timlarm aktiverat
17	Tid <i>AM</i>
18	Tid <i>PM</i>
19	Maximalvärde
20	Minimalvärde
21	Omgivningstemperaturen ligger mellan 20 °C och 26 °C, den relativa luftfuktigheten mellan 50 % och 70 %
22	Den relativa luftfuktigheten ligger över 70 % (oberoende av temperaturen)
23	Den relativa luftfuktigheten ligger under 50 % (oberoende av temperaturen)

## Ställa in tid, tidsformat och datum



Nr	Beteckning
24	Visning månad
25	Visning dag



### Info

Värdet kan ändras snabbare med knappen *ADJ* (6) när du håller den intryckt.

Gör på följande sätt för att ställa in tid och datum:

- Tryck på knappen *MODE* (5) i ca 2 sekunder.  
⇒ Minutvisningen (9) visas blinkande i displayen.
- Tryck på knappen *ADJ* (6) för att ställa in minuterna.
- Tryck på knappen *MODE* (5) för att byta till visningen för timmar (8).  
⇒ Timvisningen (8) visas blinkande i displayen.
- Tryck på knappen *ADJ* (6) för att ställa in timmarna.
- Tryck på knappen *MODE* (5) för att byta till visningen för timformatet (12/24).  
⇒ Det sist inställda formatet visas blinkande i displayen.
- Tryck på knappen *ADJ* (6) för att ställa in önskat timformat. När du väljer 12 h-formatet visas mellan kl. 0:00 och kl. 12:00 symbolen *AM* (17) bredvid klockslaget. Mellan kl. 12:00 och kl. 24:00 visas symbolen *PM* (18).
- Tryck på knappen *MODE* (5) för att byta till visningen för månaden (24).  
⇒ Månadsvisningen (24) visas blinkande i displayen.
- Tryck på knappen *ADJ* (6) för att ställa in månaden.
- Tryck på knappen *MODE* (5) för att byta till visningen för dagen (25).  
⇒ Visningen för dagen (25) visas blinkande i displayen.
- Tryck på knappen *ADJ* (6) för att ställa in dagen.  
⇒ Tid och datum har ställts in.
- Tryck på knappen *MODE* (5) för att lämna inställningsläget.

## Visa väckningstid

- ✓ Visningen tid/datum/väckningstid (1) visar klockslaget. De båda punkterna mellan timvisningen och minutvisningen blinkar.

- Tryck kort på knappen *MODE* (5).  
⇒ Visningen tid/datum/väckningstid (1) växlar från klockslaget till visningen av väckningstiden.  
⇒ De båda punkterna mellan timvisningen och minutvisningen slutar blinka.

### Information

När ingen väckningstid ställs in, växlar visningen efter en minut tillbaka till visningen för klockslaget.

## Ställa in och aktivera väckningstiden



### Info

Värdet kan ändras snabbare med knappen *ADJ* (6) när du håller den intryckt.

Gör på följande sätt för att ställa in väckningstiden:

- Genom att trycka på knappen *MODE* (5) kommer du till visningen för väckningstiden.  
⇒ Visningen tid/datum/väckningstid (1) växlar från klockslaget till visningen av väckningstiden.  
⇒ De båda punkterna mellan timvisningen och minutvisningen slutar blinka.
- Tryck på knappen *MODE* (5) i ca 2 sekunder.  
⇒ Minutvisningen (9) visas blinkande i displayen.
- Tryck på knappen *ADJ* (6) för att ställa in minuterna.
- Tryck på knappen *MODE* (5) för att byta till visningen för timmar (8).  
⇒ Timvisningen (8) visas blinkande i displayen.
- Tryck på knappen *ADJ* (6) för att ställa in timmarna.  
⇒ Larmet för väckningstiden är inställt. Genom att trycka på knappen *MODE* (5) kan du lämna inställningsläget.  
⇒ Uppe till vänster, i displayens övre tredjedel, visas symbolen (15) bredvid den inställda larmtiden.

## Stänga av och avaktivera väckningstiden

- Tryck först på en av knapparna på apparatens framsida för att avaktivera larmet för väckningstiden.
- Tryck på knappen *ADJ* (6) 3 x för att avaktivera larmfunktionen för väckningstiden permanent.  
⇒ Symbolen (15) visas inte längre i displayen. Larmet för väckningstiden är avaktiverat.

### Information

När du inte trycker på någon knapp stoppas larmet automatiskt efter 1 minut.

## Aktivera och avaktivera timlarmet

- Tryck på knappen *ADJ* (6) 2 x för att aktivera timlarmet.  
⇒ En signal ljuder varje heltimme.  
⇒ Uppe till vänster, i displayens övre tredjedel, visas symbolen (16).
- Tryck på knappen *ADJ* (6) 2 x för att avaktivera timlarmet.  
⇒ Symbolen (16) visas inte längre i displayen. Timlarmet är avaktiverat.

### Trivselindikator

Ligger omgivningstemperaturen mellan 20 °C och 26 °C (68 °F och 78,8 °F) och den relativa luftfuktigheten mellan 50 % och 70 %, visas trivselsymbolen 😊 (21) i displayen.

Överskrider den relativa luftfuktigheten 70 %, oberoende av temperaturen, visas symbolen 😬 (22) för en för hög luftfuktighet.

Underskrider den relativa luftfuktigheten 50 %, oberoende av temperaturen, visas symbolen 😞 (23) för en för låg luftfuktighet.

#### Information

Se alltid till att luftfuktigheten ligger mellan 50 % och 70 %.

En för låg relativ luftfuktighet leder ofta till huvudvärk och uttorkning av slemhinnor, speciellt i näsa och ögon. Dessa retningar gör då mer känslig för smittkällor och öppnar därmed ofta för olika infektioner.

En för hög relativ luftfuktighet påverkar speciellt personer med hjärt-/cirkulationsproblem och deras välbefinnande. Dessutom finns en förhöjd risk för mögel i slutna och otillräckligt ventilerade utrymmen som utgör ytterligare en hälsorisk.

Se alltid till att regelbundet ventilerar dina rum och att förhållandet mellan temperatur och relativ luftfuktighet är optimalt inställt.

### Visa max.-värden och min.-värden

Apparaten sparar de högsta och de lägsta värdena för temperatur och relativ luftfuktighet.

1. Tryck 1 x på knappen *MEMO* (7) för att visa de uppmätta max.-värdena (19) sedan den senaste återställningen.
2. Tryck 2 x på knappen *MEMO* (7) för att visa de uppmätta min.-värdena (20) sedan den senaste återställningen.
3. Tryck 3 x på knappen *MEMO* (7) för att lämna läget och gå tillbaka till läget för standardvisningen.

#### Information

Om du inte trycker 3 x på knappen *MEMO* (7) kommer du efter 10 sekunder automatiskt tillbaka till läget för standardvisningen.

### Omkoppling av temperaturvisningen mellan °C och °F

Tryck på knappen °C/°F (12) på apparatens baksida för att växla mellan °C och °F.

### Återställa systemet

Tryck på knappen *RESET* (11) på apparatens baksida för att återställa apparatens system till utgångskonfiguration.

Apparaten befinner sig därefter i det förinställda fabriksläget igen.

## Underhåll och reparation

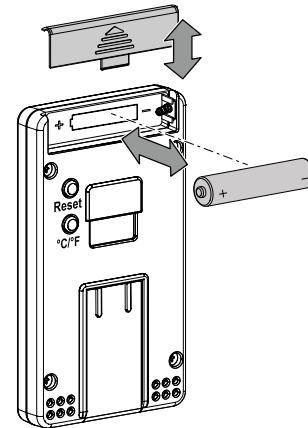
### Batteribyte

Ett batteribyte är nödvändigt när värdena i displayen är svåra att läsa eller inte alls visas.

#### Information

Försäkra dig om att ytan på apparaten är torr.

För att byta ut batteriet gör du på följande sätt:



1. Öppna batterifacket (10) på apparatens baksida i pilens riktning.
2. Ta ut det gamla batteriet ur apparaten.
3. Sätt in det nya batteriet i batterifacket med polerna åt rätt håll.
4. Stäng batterifacket (10) på apparatens baksida.

### Rengöring

Rengör apparaten med en fuktig, mjuk och luddfri trasa. Se till att det inte tränger in fukt i huset. Använd inga sprayer, lösningsmedel, alkoholhaltiga rengöringsmedel eller skurmedel, utan endast rent vatten för att fukta trasan.

### Reparation

Gör inga ändringar på apparaten och montera inga reservdelar. Kontakta tillverkaren för reparation eller kontroll av apparaten.



## Kassering

Avfallshantera alltid förpackningsmaterial miljövänligt och enligt gällande lokala bestämmelser för avfallshantering.



Symbolen med en överstruken soptunna på uttjänt elektrisk eller elektronisk utrustning anges i direktiv 2012/19/EU. Den innebär att denna inte får kasseras i hushållssoporna. För kostnadsfri återlämning finns lokala uppsamlingsplatser för uttjänt elektrisk eller elektronisk utrustning. Adresserna finns att få hos de lokala myndigheterna. I många EU-länder kan du få mer information om återlämningsmöjligheterna på vår webbsida <https://hub.trotec.com/?id=45090>. Kontakta annars ett officiellt återvinningsföretag för uttjänta apparater som är auktoriserat i ditt land.

Genom den separata uppsamlingen av avfall av elektrisk och elektronisk utrustning, ska återanvändning, materialåtervinning resp. andra former av återvinning av avfallsutrustning såväl som negativa följder på miljön och människors hälsa vid kassering av eventuella farliga ämnen i utrustningen, undvikas.



Batterier och ackumulatorer får ej kastas i hushållsavfall, utan måste i enlighet med EUROPAPARLAMENTETS OCH RÅDETS direktiv 2006/66/EG av den 6 september 2006 om batterier och ackumulatorer omhändertas på ett fackmässigt sätt. Avfallshantera batterier och ackumulatorer enligt gällande lagstadgade bestämmelser.



Trotec GmbH

Grebbener Str. 7  
D-52525 Heinsberg

☎ +49 2452 962-400

☎ +49 2452 962-200

✉ [info@trotec.com](mailto:info@trotec.com)

[www.trotec.com](http://www.trotec.com)