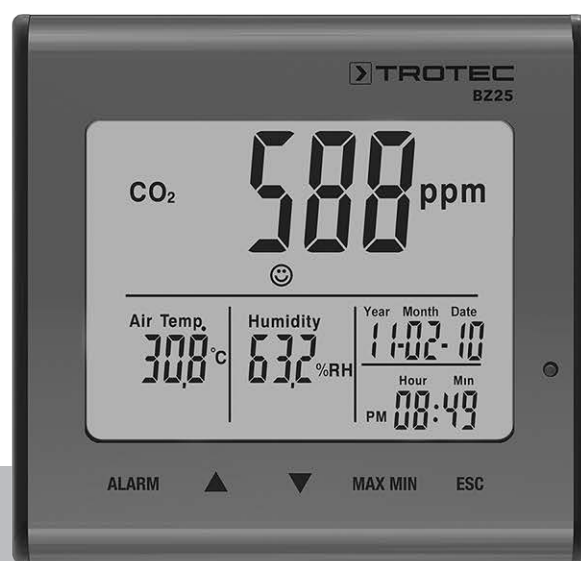


# DA

**BETJENINGSVEJLEDNING**  
CO<sub>2</sub>-LUFTKVALITETSMONITOR



## Indholdsfortegnelse

Henvisninger vedrørende betjeningsvejledningen .....	2
Sikkerhed .....	2
Oplysninger om enheden .....	3
Transport og opbevaring .....	5
Betjening .....	5
Vedligeholdelse og reparation .....	6
Bortskaffelse .....	6

## Henvisninger vedrørende betjeningsvejledningen

### Symboler



#### Advarsel mod elektrisk spænding

Dette symbol henviser til en fare for personers liv og sundhed på grund af elektrisk spænding.



#### Advarsel

Signalordet betegner en fare med middelsvær risikograd, som, hvis den ikke forhindres, kan føre til døden eller alvorlige kvæstelser.



#### Forsigtig

Signalordet betegner en fare med lav risikograd, som, hvis den ikke forhindres, kan føre til ringe eller moderate kvæstelser.

#### Bemærk

Signalordet henviser til vigtige oplysninger (f.eks. skader på materialer), men ikke til farer.



#### Info

Anvisninger med dette symbol hjælper dig til at udføre dine opgaver hurtigt og sikkert.



#### Følg brugervejledningen

Anvisninger med dette symbol henviser til, at betjeningsvejledningen skal overholdes.

Den aktuelle version af betjeningsvejledningen og EU-overensstemmelseserklæringen kan hentes under følgende link:



BZ25



<https://hub.trotec.com/?id=43283>

## Sikkerhed

Læs denne vejledning omhyggeligt igennem før ibrugtagning / anvendelse af enheden, og opbevar altid vejledningen i umiddelbar nærhed af opstillingsstedet eller på enheden!



#### Advarsel

##### Læs alle sikkerhedsadvarsler og anvisninger.

Manglende overholdelse af advarsler og anvisninger kan resultere i elektrisk stød, brand og / eller alvorlige personskader.

##### Gem alle sikkerhedsadvarsler og anvisninger til fremtidig brug.

Apparatet kan anvendes af børn over 8 år og personer med reducerede fysiske, sensoriske eller mentale evner eller manglende erfaring og/eller viden, hvis de er under opsyn eller er blevet instrueret i brugen og har forstået farerne, som er forbundet hermed.

Børn må ikke leget med værktøjet. Rengøring og brugervedligeholdelse må ikke udføres af børn, der ikke er under opsyn.

- Anvend ikke enheden i eksplosionsfarlige rum.
- Anvend ikke enheden i en aggressiv atmosfære.
- Dyp aldrig enheden i vand. Lad ingen væsker trænge ind i enheden.
- Enheden må kun bruges i tørre omgivelser og aldrig i regnvejrs eller ved en relativ luftfugtighed, som overstiger betingelserne for brug.
- Beskyt instrumentet mod permanent, direkte sollys.
- Fjern ikke sikkerhedsmærker, mærkater eller etiketter fra instrumentet. Hold alle sikkerhedsmærker, mærkater og etiketter i læsbar stand.
- Åbn ikke apparatet.
- Overhold opbevarings- og driftsbetingelserne i henhold til kapitlet Tekniske data.

## Tilsigtet anvendelse

Anvend kun instrumentet til måling af CO<sub>2</sub>-luftkvalitet samt temperatur og luftfugtighed indendørs inden for det måleområde, som er angivet i de tekniske specifikationer. Vær opmærksom på de tekniske data, og overhold dem.

For at anvende apparatet i henhold til den tilsigtede brug må du kun anvende tilbehør og reservedele, der er kontrolleret af Trotec.

## Utilsigtet brug

Anvend ikke instrumentet i eksplosionsfarlige områder eller til målinger i væsker eller på spændingsførende dele. Trotec påtager sig intet ansvar for skader, der skyldes utilsigtet brug. I så fald bortfalder krav om erstatning. Konstruktionsmæssige ændringer samt til- eller ombygninger på instrumentet uden tilladelse fra producenten er forbudt.

## Personalets kvalifikationer

Personer, der anvender dette apparat, skal:

- Have læst og forstået betjeningsvejledningen, især kapitlet Sikkerhed.

## Resterende risici



### Advarsel mod elektrisk spænding

Der er fare for kortslutning, hvis væsker trænger ind i huset.

Dyp aldrig enheden eller tilbehøret i vand. Vær opmærksom på, at der ikke trænger vand eller andre væsker ind i huset.



### Advarsel mod elektrisk spænding

Arbejde på elektriske komponenter må kun udføres af en autoriseret elektriker!



### Advarsel

Fare for kvælning!

Lad ikke emballagematerialet ligge og flyde. Det kan blive et farligt legetøj for børn.



### Advarsel

Instrumentet er ikke legetøj og skal opbevares utilgængeligt for børn!



### Advarsel

Der kan udgå farer fra denne varmekanon, hvis den anvendes fagligt ukorrekt eller utilsigtet af personer, der ikke er blevet instrueret i brugen! Overhold personalekvalifikationerne!



### Forsigtig

Hold tilstrækkelig afstand til varmekilder.

## Bemærk

For at undgå beskadigelser af instrumentet må du ikke udsætte det for ekstreme temperaturer, ekstrem luftfugtighed eller væde.

## Bemærk

Brug ikke kraftige rengøringsmidler, skure- eller opløsningsmidler til rengøring af instrumentet!

## Oplysninger om enheden

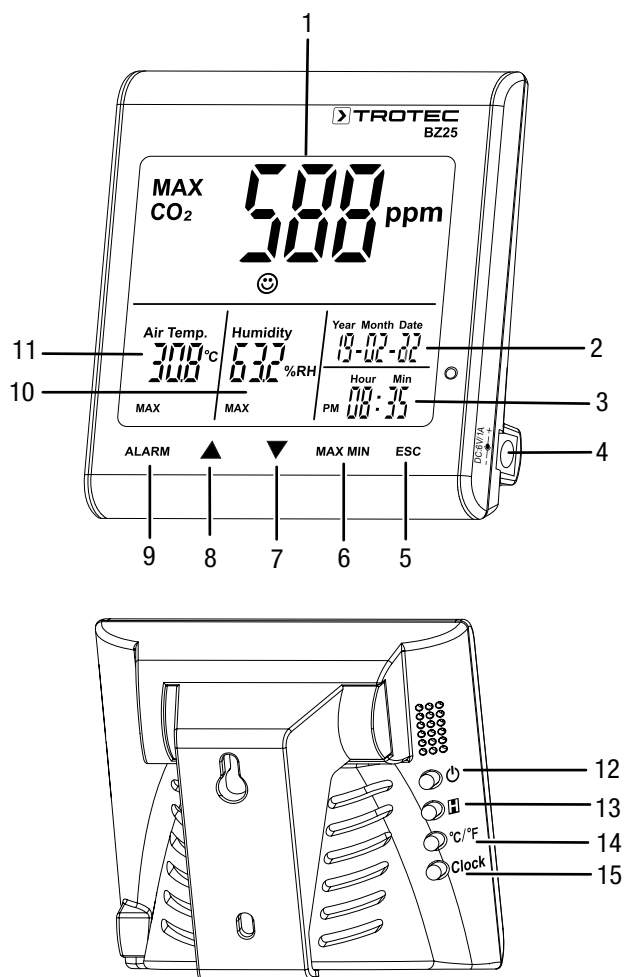
### Beskrivelse af enheden

CO<sub>2</sub>-luftkvalitetsmonitoren er et netstrømdrevet måleapparat med mange målemuligheder.

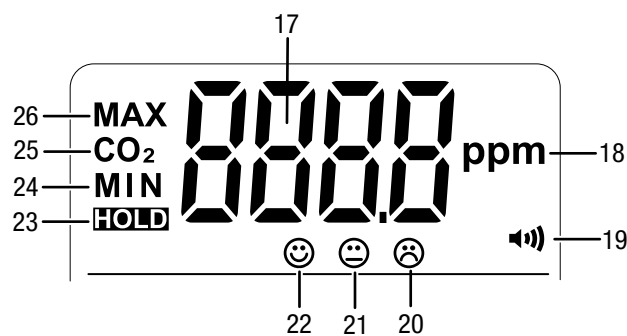
Den råder over følgende målefunktioner og udstyr:

- NDIR-måling af kuldioxid-koncentrationer i rumluften
- Samtidig visning af CO<sub>2</sub>-værdier, rumtemperatur, luftfugtighed, dato og klokkeslæt
- Minimum- og maksimumværdifunktion for CO<sub>2</sub>, lufttemperatur og luftfugtighed
- Kuldioxid-alarmfunktion med advarselstone til en frit definerbar grænseværdi
- Ekstra symbolsk CO<sub>2</sub>-indikatorvisning (komfortindikator)

**Illustration af enheden**



**Hovedvisning**



Nr.	Betegnelse
17	CO <sub>2</sub> -måleværdi
18	Enhed CO <sub>2</sub> -måleværdi (parts per million)
19	Visning alarm aktiveret
20	Komfortindikator: dårlig luftkvalitet
21	Komfortindikator: middel luftkvalitet
22	Komfortindikator: god luftkvalitet
23	Visning <i>HOLD</i> (permanent visning af værdier på displayet)
24	Visning <i>MIN</i> (visning af minimumværdier på displayet)
25	Visning <i>CO<sub>2</sub></i> (visning af CO <sub>2</sub> -værdi på displayet)
26	Visning <i>MAX</i> (visning af maksimumværdier på displayet)

Nr.	Betegnelse
1	Hovedvisning
2	Visning af dato
3	Visning af klokkeslæt
4	Netdel-indgang
5	Knap <i>ESC</i>
6	Knap <i>MAX MIN</i>
7	Knap ☐
8	Knap ☐
9	Knap <i>ALARM</i>
10	Visning af relativ luftfugtighed
11	Visning af temperatur
12	Knap ⏻ (Tænd/sluk)
13	Knap ⏻ (Hold)
14	Tast °C/°F
15	Knap <i>Clock</i>

## Tekniske data

Parametre	Værdi
<b>Model</b>	<b>BZ25</b>
Varenummer	3.510.205.014
Vægt (uden emballage)	190 g
Dimensioner (længde x bredde x højde)	90 mm x 110 mm x 98 mm
Display	LCD (monokrom)
<b>Kuldioxid (ppm)</b>	
Sensor - kuldioxid	NDIR-sensor (nondispersiv infrarød)
Måleområde	0 til 9999 ppm
Nøjagtighed	±5 % eller ±75 ppm
Opløsning	1 ppm
<b>relativ luftfugtighed</b>	
Måleområde	0,0 % r.f. til 99,9 % r.f.
Nøjagtighed	±5 % r.f.
Opløsning	0,1 %
<b>Lufttemperatur</b>	
Måleområde	-5 °C til 50 °C eller 23 °F til 122 °F
Nøjagtighed	±1 °C eller ±1,8 °F
Måleområdeinddeling	0,1 °C/°F
<b>Omgivelsesbetingelser</b>	
Drift	-5 °C til 50 °C eller 23 °F til 122 °F og 90 % r.f. (ikke kondenserende)
Opbevaring	-5 °C til 50 °C eller 23 °F til 122 °F og 90 % r.f. (ikke kondenserende)
Energiforsyning	ekstern (strømforsyning)

### Leveringsomfang

- 1 x måleapparat BZ25
- 1 x netdel
- 1 x betjeningsvejledning

## Transport og opbevaring

### Bemærk

Hvis du opbevarer eller transporterer apparatet på ukorrekt vis, kan apparatet blive beskadiget. Overhold instruktionerne for transport og opbevaring af værktøjet.

## Transport

Apparatet er pakket så godt som muligt fra producentens side for at beskytte det mod transportskader.

## Opbevaring

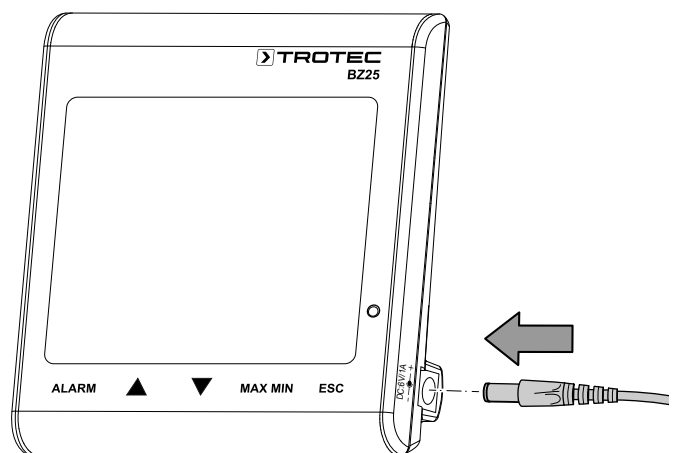
Når apparatet ikke bruges, skal det opbevares på følgende måde:

- Tørt og beskyttet mod frost og varme
- På et sted, der er beskyttet mod støv og direkte sollys
- Opbevaringstemperaturen svarer til det angivne område i kapitlet med de tekniske data.


## Betjening

### Tilslutning af netdel

Tilslut apparatet til strømnettet ved hjælp af den medfølgende netdel.




### Ibrugtagning

Tryk på knappen  på bagsiden af apparatet i ca. 1 sekund for at tænde for apparatet. Apparatet starter derefter opvarmningsfasen på 120 sekunder.

### Indstilling af dato og klokkeslæt

Tryk på knappen *Clock*, og hold den inde i ca. 4 sekunder for at indstille klokkeslæt og dato. Visningen af dag begynder at blinke. Tryk på knappen igen for at skifte mellem år, måned, dag, timer og minutter. Tryk på en af knapperne  eller  for at gøre tallet, som blinker i displayet, højere eller lavere. Tryk på knappen *ESC*, så snart den ønskede indstilling af dato og klokkeslæt er nået, for at forlade funktionen og gemme den indstillede værdi.

### Funktionen Hold

Tryk på knappen  (Hold) for at få vist de viste værdier permanent i displayet.

## Alarmfunktion

Apparatet råder over en alarmfunktion, som signaliserer, hvis en tidligere fastsat CO<sub>2</sub>-grænseværdi overskrides.

Således aktiverer du alarmfunktionen:

1. Tryk på knappen *ALARM*.  
⇒ Alarmfunktionen er aktiveret, og alarmsymbolet  vises på displayet. Så snart den målte værdi overskrider den tidligere fastsatte grænseværdi, lyder der et alarmsignal, og knapperne under displayet blinker rødt.
2. Tryk på knappen igen for at forlade eller deaktivere alarmfunktionen.


## Indstilling af grænseværdi for alarmfunktionen





Således indstiller du en ny grænseværdi:

1. Tryk på knappen *ALARM*, og hold den inde i ca. 5 sekunder.  
⇒ Den tidligere indstillede grænseværdi vises på displayet, og alarmsymbolet  på displayet blinker.
2. Tryk på  eller  for at gøre tallet, der vises på displayet, højere eller lavere.
3. Du kan derefter trykke på knappen *ESC* for at forlade funktionen og gemme den indstillede værdi eller ændre grænseværdierne for komfortindikatoren   .

## Indstilling af grænseværdier for komfortindikatoren

### Bemærk:

Du skal stadig være i indstillingstilstand for alarmgrænseværdien for at kunne tilpasse denne indstilling! Efter indstilling af alarmtærskelværdien skal du ikke trykke på knappen *ESC*, men kort på knappen *ALARM* igen. Komfortindikatorens nedre grænseværdi vises på displayet, og symbolerne for komfortindikatoren    begynder at blinke.

1. Tryk på  eller  for at øge eller reducere komfortindikatorens nedre grænseværdi.
2. Tryk på knappen *ALARM* for at skifte til indstillingen af den øvre grænseværdi.
3. Tryk på  eller  for at øge eller reducere komfortindikatorens øvre grænseværdi.
4. Tryk på knappen *ESC* for at forlade funktionen og gemme den indstillede værdi.


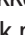
## Visning af maksimum-/minimumværdi

Apparatet gemmer visningernes højeste og laveste værdier.

Således henter du disse værdier:

1. Tryk på knappen *MAX MIN*.  
⇒ *MAX* vises på displayet, og de højest målte værdier for kuldioxid, temperatur og relativ luftfugtighed vises.
2. Tryk på knappen igen for at få vist minimumværdierne (*MIN*).
3. Tryk på knappen *ESC* for at forlade denne funktion.

## Baggrundsbelysning

Baggrundsbelysningen tændes, når du trykker på en af knapperne *ALARM*, *MAX MIN*,  eller . Baggrundsbelysningen slukker igen efter ca. 20 sekunder, hvis apparatet ikke bruges. Tryk på knappen *ESC* for at forlade denne funktion.

## Indstilling af visning °C/°F

Ved at trykke på knappen °C/°F på bagsiden af apparatet kan du skifte mellem visning i Celsius-grader og Fahrenheit-grader.

## Vedligeholdelse og reparation

### Rengøring

Rengør apparatet med en blød, let fugtig, fnugfri klud. Sørg for, at der ikke kommer fugt ind i huset. Brug ikke sprays, opløsningsmidler, alkoholholdige rengøringsmidler eller skuremidler, men kun rent vand til at fugte kluden.

### Reparation

Foretag ikke ændringer på instrumentet, og monter ikke reservedele. Henvend dig til producenten i forbindelse med reparation eller kontrol af instrumentet.

## Bortskaffelse



— Symbollet med en skraldespand med en streg over på et elektro- elektronikapparat betyder, at dette ikke må bortskaffes med husholdningsaffaldet efter endt levetid. Der er indsamlingssteder, hvor elektro- og elektronikapparater indsamles gratis i nærheden af din bopæl. Du finder adressen hos din kommune. Du kan også informere dig om de muligheder for tilbagelevering, som faciliteres af Trotec. Klik ind på vores webside: [www.trotec24.com](http://www.trotec24.com).

Den sorterede indsamling af elektro- og elektronikapparater giver mulighed for genbrug, materialeudnyttelse hhv. andre former for værdiudvinding af gamle apparater. Samtidig skal affaldssorteringen bidrage til at undgå negative følger for mennesker og miljø, som bortskaffelsen af apparaterne og de muligvis farlige stoffer disse indeholder, kan medføre.

Trotec GmbH

Grebener Str. 7  
D-52525 Heinsberg

☎ +49 2452 962-400

☎ +49 2452 962-200

✉ [info@trotec.com](mailto:info@trotec.com)

[www.trotec.com](http://www.trotec.com)