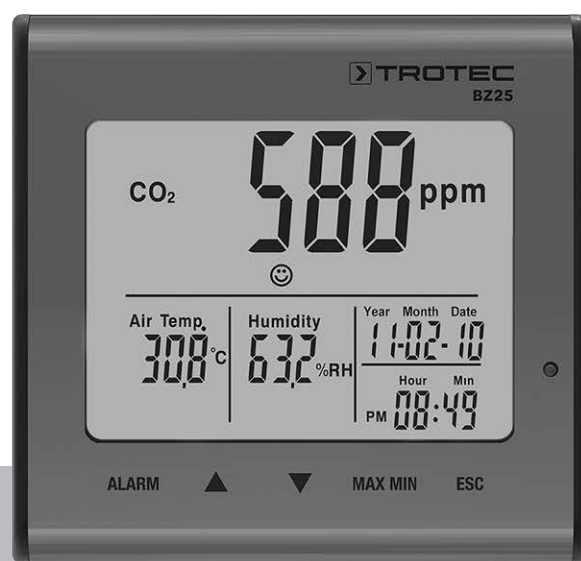


# IT

**ISTRUZIONI PER L'USO**  
MONITOR PER LA QUALITÀ  
DELL'ARIA CO<sub>2</sub>



**Sommario**

**Indicazioni relative alle istruzioni per l'uso** ..... 2

**Sicurezza** ..... 2

**Informazioni relative al dispositivo** ..... 3

**Trasporto e stoccaggio**..... 5

**Utilizzo** ..... 6

**Manutenzione e riparazione**..... 7

**Smaltimento**..... 7

**Indicazioni relative alle istruzioni per l'uso**

**Simboli**



**Avvertimento relativo a tensione elettrica**

Questo simbolo indica che sussistono pericoli di vita e per la salute delle persone, a causa della tensione elettrica.



**Avvertimento**

Questa parola chiave definisce un pericolo con un livello di rischio medio, che se non viene evitato potrebbe avere come conseguenza la morte o una lesione grave.



**Attenzione**

Questa parola chiave definisce un pericolo con un livello di rischio basso, che se non viene evitato potrebbe avere come conseguenza una lesione minima o leggera.

**Avviso**

Questa parola chiave indica la presenza di informazioni importanti (per es. relative a danni a cose), ma non indica pericoli.



**Informazioni**

Gli avvertimenti con questo simbolo aiutano a eseguire in modo veloce e sicuro le proprie attività.



**Osservare le istruzioni**

Gli avvertimenti con questo simbolo indicano che devono essere osservate le istruzioni per l'uso.

La versione aggiornata delle istruzioni per l'uso e la dichiarazione di conformità UE possono essere scaricate dal seguente link:



BZ25



<https://hub.trotec.com/?id=43283>

**Sicurezza**

**Leggere le presenti istruzioni con attenzione prima della messa in funzione / dell'utilizzo del dispositivo e conservare le istruzioni sempre nelle immediate vicinanze del luogo di installazione o presso il dispositivo stesso!**



**Avvertimento**

**Leggere tutte le indicazioni di sicurezza e le istruzioni.**

L'inosservanza delle indicazioni di sicurezza e delle istruzioni può causare scosse elettriche, incendi e / o lesioni gravi.

**Conservare tutte le indicazioni di sicurezza e le istruzioni per il futuro.**

Il dispositivo può essere utilizzato da bambini a partire da 8 anni e da persone con capacità fisiche, sensoriali o mentali ridotte o con mancanza di esperienza e / o conoscenza, se sono supervisionati o se sono stati formati sull'utilizzo sicuro del dispositivo e se hanno capito i pericoli che ne possono derivare. I bambini non devono giocare con il dispositivo. La pulizia e la manutenzione da parte dell'utente non devono essere eseguite da bambini senza supervisione.

- Non utilizzare il dispositivo in ambienti con pericolo di esplosione.
- Non utilizzare il dispositivo in atmosfere aggressive.
- Non immergere il dispositivo sott'acqua. Non lasciar penetrare liquidi all'interno del dispositivo.
- Il dispositivo deve essere utilizzato esclusivamente in un ambiente asciutto e in nessun caso con pioggia o con umidità relativa dell'aria al di sopra delle condizioni di funzionamento.
- Proteggere il dispositivo dall'irraggiamento costante e diretto del sole.
- Non rimuovere alcuna indicazione sulla sicurezza, adesivo o etichetta dal dispositivo. Mantenere le indicazioni sulla sicurezza, gli adesivi o le etichette in buone condizioni, affinché si possano leggere bene.

- Non aprire il dispositivo.
- Osservare le condizioni di deposito e di funzionamento (vedi capitolo Dati tecnici).

### Uso conforme alla destinazione

Utilizzare il dispositivo esclusivamente per la misurazione della qualità dell'aria CO<sub>2</sub>, della temperatura e dell'umidità dell'aria in aree interne, entro l'intervallo di misurazione indicato nei dati tecnici. Osservare i dati tecnici e rispettarli.

Per utilizzare il dispositivo in modo conforme alla sua destinazione, utilizzare esclusivamente accessori garantiti Trotec e pezzi di ricambio garantiti Trotec.

### Uso non conforme alla destinazione

Non utilizzare il dispositivo in aree a rischio d'esplosione o per la misurazione nei liquidi o su parti sotto tensione. Trotec declina qualsiasi responsabilità in relazione a danni causati da un uso non conforme alla destinazione. In questo caso il diritto alla garanzia si estingue. È vietato apporre modifiche e fare installazioni o trasformazioni del dispositivo.

### Qualifiche del personale

Il personale addetto all'utilizzo di questo dispositivo deve:

- aver letto e capito le istruzioni per l'uso, in particolare il capitolo sulla sicurezza.

### Pericoli residui



#### Avvertimento relativo a tensione elettrica

Sussiste pericolo di cortocircuito a causa dei liquidi che penetrano nell'involucro!

Non immergere il dispositivo e gli accessori in acqua.

Fare attenzione che nell'involucro non penetri acqua o un altro liquido.



#### Avvertimento relativo a tensione elettrica

I lavori presso le parti elettriche devono essere eseguiti esclusivamente da imprese specializzate autorizzate!



#### Avvertimento

Pericolo di soffocamento!

Non lasciare incustodito il materiale di imballaggio.

Potrebbe diventare un gioco pericoloso per bambini.



#### Avvertimento

Questo dispositivo non è un giocattolo e non deve essere maneggiato da bambini.



#### Avvertimento

Da questo dispositivo posso scaturire pericoli, se viene utilizzato in modo non corretto o non conforme alla sua destinazione da persone senza formazione! Tenere conto delle qualifiche del personale!



#### Attenzione

Mantenere una distanza adeguata dalle fonti di calore.

### Avviso

Per evitare danneggiamenti al dispositivo, non esporlo a temperature estreme, a una umidità estrema dell'aria o al bagnato.

### Avviso

Per pulire il dispositivo non utilizzare detergenti corrosivi, abrasivi o solventi.

## Informazioni relative al dispositivo

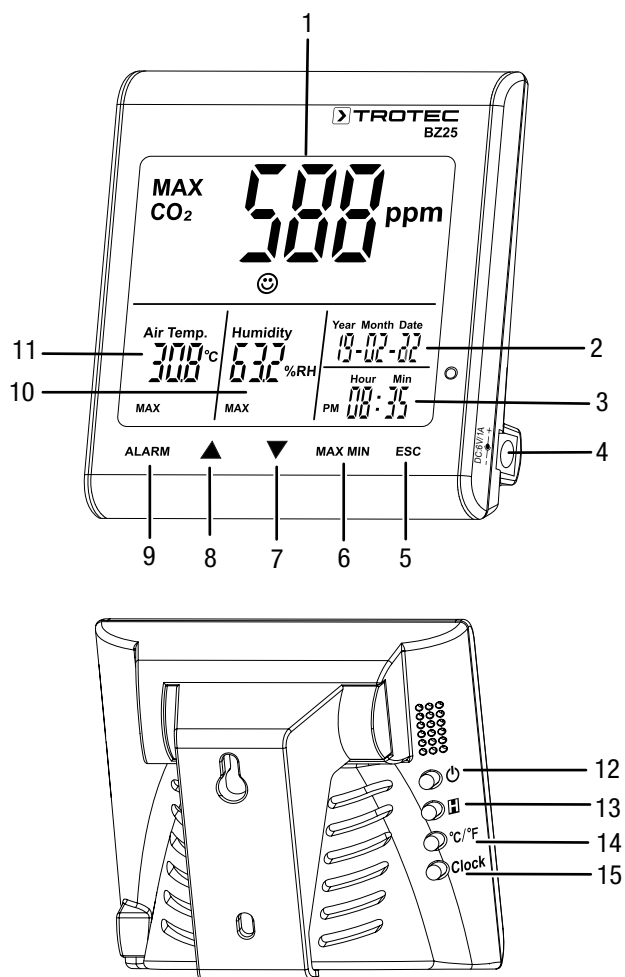
### Descrizione del dispositivo

Il monitor per la qualità dell'aria CO<sub>2</sub> è un misuratore ad alimentazione con corrente di rete con ampie possibilità di misurazione.

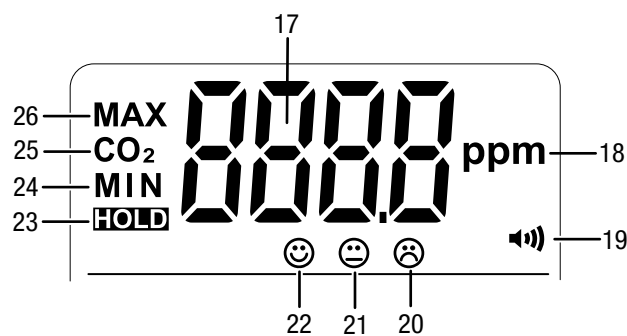
Ha le seguenti caratteristiche e dispone delle seguenti dotazioni:

- Misurazione NDIR di concentrazioni di diossido di carbonio nell'aria ambientale
- Visualizzazione simultanea dei valori CO<sub>2</sub>, di temperatura ambientale, di umidità dell'aria, della data e dell'ora
- Funzione del valore minimo e massimo per CO<sub>2</sub>, temperatura dell'aria e umidità dell'aria
- Funzione di allarme per diossido di carbonio con segnale acustico di avvertimento per un valore limite liberamente definibile
- Ulteriore indicatore simbolico di CO<sub>2</sub> (indicatore benessere)

**Rappresentazione del dispositivo**



**Indicatore principale**



N.	Definizione
17	Valore CO <sub>2</sub> misurato
18	Unità di misura CO <sub>2</sub> (parts per million)
19	Indicatore Allarme attivato
20	Indicatore benessere: qualità dell'aria cattiva
21	Indicatore benessere: qualità dell'aria media
22	Indicatore benessere: qualità dell'aria buona
23	Indicatore <i>HOLD</i> (visualizzazione costante dei valori sul display)
24	Indicatore <i>MIN</i> (visualizzazione dei valori minimi sul display)
25	Indicatore <i>CO<sub>2</sub></i> (visualizzazione del valore CO <sub>2</sub> sul display)
26	Indicatore <i>MAX</i> (visualizzazione dei valori massimi sul display)

N.	Definizione
1	Indicatore principale
2	Indicatore Data
3	Indicatore Ora
4	Ingresso alimentatore
5	Tasto <i>ESC</i>
6	Tasto <i>MAX MIN</i>
7	Tasto
8	Tasto
9	Tasto <i>ALARM</i>
10	Indicatore Umidità relativa dell'aria
11	Indicatore Temperatura
12	Tasto  (On/Off)
13	Tasto  (Hold)
14	Tasto °C/°F
15	Tasto <i>Clock</i>

## Dati tecnici

Parametri	Valore
<b>Modello</b>	<b>BZ25</b>
Codice prodotto	3.510.205.014
Peso (senza imballaggio)	190 g
Misure (Lunghezza x Larghezza x Altezza)	90 mm x 110 mm x 98 mm
Display	LCD (monocromatico)
<b>Diossido di carbonio (ppm)</b>	
Sensore - diossido di carbonio	Sensore NDIR (non dispersivo infrarossi)
Intervallo di misurazione	0 fino a 9999 ppm
Precisione	±5 % o ±75 ppm
Risoluzione	1 ppm
<b>umidità relativa dell'aria</b>	
Intervallo di misurazione	da 0,0% u.r. a 99,9% u.r.
Precisione	±5% u.r.
Risoluzione	0,1%
<b>Temperatura dell'aria</b>	
Intervallo di misurazione	da -5 °C a 50 °C o da 23 °F a 122 °F
Precisione	±1 °C o ±1,8 °F
Risoluzione intervallo di misurazione	0,1 °C/°F
<b>Condizioni ambientali</b>	
In funzione	da -5 °C a 50 °C o da 23 °F a 122 °F e 90% u.r. (non condensante)
Stoccaggio	da -5 °C a 50 °C o da 23 °F a 122 °F e 90% u.r. (non condensante)
Alimentazione	esterno (alimentatore)

## Dotazione

- 1 x misuratore BZ25
- 1 x alimentatore
- 1 x istruzioni per l'uso

## Trasporto e stoccaggio

### Avviso

Se il dispositivo viene immagazzinato o trasportato in modo non conforme, il dispositivo può essere danneggiato.

Fare attenzione alle informazioni relative al trasporto e allo stoccaggio del dispositivo.

### Trasporto

Il dispositivo è stato imballato dal produttore nel miglior modo possibile per proteggerlo da eventuali danni di trasporto.

### Stoccaggio

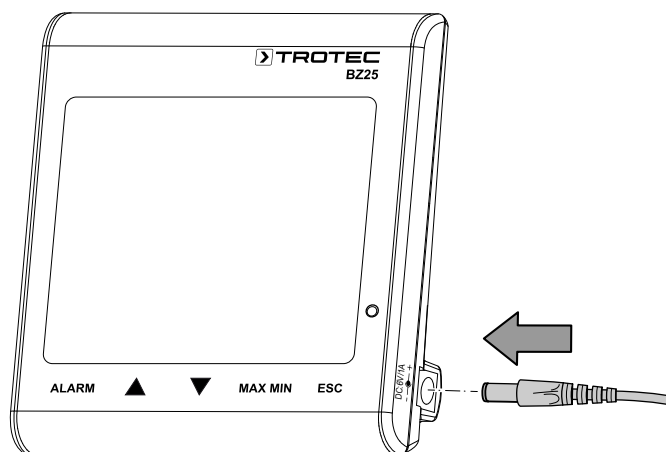
In caso di non utilizzo del dispositivo, osservare le seguenti condizioni di stoccaggio:

- asciutto e protetto contro gelo e calore
- in un posto protetto dalla polvere e dall'irraggiamento diretto del sole
- la temperatura di stoccaggio corrisponde al campo specificato nel capitolo Dati tecnici.

## Utilizzo

### Collegare l'alimentatore

Per l'utilizzo, collegare il dispositivo alla rete elettrica mediante l'alimentatore fornito in dotazione.



### Messa in funzione

Premere il tasto  $\odot$  situato sul retro del dispositivo per circa 1 secondo per accendere il dispositivo. Il dispositivo avvia così la fase di riscaldamento di 120 secondi.

### Impostazione della data e dell'ora

Per impostare la data e l'ora, premere il tasto *Clock* e tenerlo premuto per circa 4 secondi. L'indicatore del giorno inizia a lampeggiare. Premere nuovamente il tasto per la selezione di anno, mese, giorno, ore e minuti. Premere uno dei due tasti  $\odot$  o  $\ominus$  per aumentare o diminuire il numero lampeggiante visualizzato sul display. Non appena si raggiunge l'impostazione desiderata per la data e l'ora, premere il tasto *ESC* per abbandonare la modalità e memorizzare il valore impostato.

### Funzione Hold

Premere il tasto  $\square$  (Hold) per visualizzare permanentemente i valori sul display.

### Funzione di allarme

Il dispositivo dispone di una funzione di allarme che segnala l'eventuale superamento del valore limite CO<sub>2</sub> precedentemente definito.

Per attivare la funzione di allarme, procedere nel seguente modo:

1. Premere il tasto *ALARM*.  
⇒ La funzione di allarme è attivata e sul display appare il simbolo Allarme  $\text{☹}$ . Non appena il valore misurato supera il valore limite precedentemente definito, viene emesso un segnale acustico di allarme e i tasti sotto il display lampeggiano in rosso.
2. Premere nuovamente il tasto per abbandonare o disattivare la modalità di allarme.

### Impostazione del valore limite per la funzione di allarme

Per impostare un nuovo valore limite, procedere nel seguente modo:

1. Premere il tasto *ALARM* e tenerlo premuto per circa 5 secondi.  
⇒ Sul display compare il valore limite precedentemente impostato e il simbolo Allarme  $\text{☹}$  lampeggia.
2. Premere i tasti  $\odot$  o  $\ominus$  per aumentare o diminuire il numero.
3. È possibile ora premere il tasto *ESC* per abbandonare la modalità e adottare il valore impostato oppure per modificare i valori limite dell'indicatore benessere  $\text{☺}$   $\text{☺}$   $\text{☺}$ .

### Impostazione dei valori limite dell'indicatore benessere

#### Avvertenza:

per poter regolare questa impostazione è necessario trovarsi ancora nella modalità di impostazione del valore limite di allarme! Dopo l'impostazione della soglia di allarme, invece di premere il tasto *ESC*, premere ancora una volta brevemente il tasto *ALARM*. Sul display compare il valore limite inferiore dell'indicatore benessere e i simboli dell'indicatore benessere  $\text{☺}$   $\text{☺}$   $\text{☺}$  cominciano a lampeggiare.

1. Premere i tasti  $\odot$  o  $\ominus$  per aumentare o diminuire il valore limite inferiore dell'indicatore benessere.
2. Premere il tasto *ALARM* per passare all'impostazione del valore limite superiore.
3. Premere  $\odot$  o  $\ominus$  per aumentare o diminuire il valore limite superiore dell'indicatore benessere.
4. Premere il tasto *ESC* per abbandonare la modalità e adottare il valore impostato.

### Visualizzazione del valore massimo/minimo

Il dispositivo memorizza i valori massimi e minimi dell'indicatore. Per richiamare questi valori, procedere nel seguente modo:

1. Premere il tasto *MAX MIN*.  
⇒ Sul display compare MAX e vengono visualizzati i valori massimi misurati per l'anidride carbonica, la temperatura e l'umidità relativa dell'aria.
2. Premere nuovamente il tasto per visualizzare i valori minimi (*MIN*).
3. Premere il tasto *ESC* per abbandonare questa modalità.

### Retroilluminazione

La retroilluminazione viene attivata quando si preme uno dei tasti *ALARM*, *MAX MIN*,  $\odot$  o  $\ominus$ . La retroilluminazione si spegne nuovamente dopo circa 20 secondi di inutilizzo del dispositivo. Premere il tasto *ESC* per abbandonare questa modalità.

### Impostazione dell'indicatore °C/°F

Premendo il tasto *°C/°F* sul retro del dispositivo è possibile cambiare la visualizzazione in gradi Celsius o in gradi Fahrenheit.

## Manutenzione e riparazione

### Pulizia

Pulire il dispositivo con un panno umido, morbido e senza pelucchi. Fare attenzione che non penetri umidità all'interno dell'involucro. Non utilizzare spray, solventi, detergenti a base di alcool o abrasivi, ma solo acqua pulita per inumidire il panno.

### Riparazione

Non apportare modifiche al dispositivo e non montare pezzi di ricambio. Per la riparazione o per il controllo del dispositivo rivolgersi al produttore.

## Smaltimento



Il simbolo del cestino barrato su un vecchio dispositivo elettrico o elettronico significa che questo dispositivo non deve essere smaltito nei rifiuti domestici alla fine della sua durata. Nelle vostre vicinanze sono a vostra disposizione i punti di raccolta per i vecchi dispositivi elettrici ed elettronici. Gli indirizzi possono essere reperiti dalla vostra amministrazione comunale o municipale. Tramite il nostro sito web [www.trotec24.com](http://www.trotec24.com) potete informarvi sulle possibilità di restituzione da noi messe a disposizione.

Grazie alla raccolta differenziata dei vecchi dispositivi elettrici ed elettronici si intende rendere possibile il riutilizzo, l'utilizzazione del materiale o altre forme di utilizzazione dei vecchi dispositivi, oltre a prevenire le conseguenze negative sull'ambiente e sulla salute umana, attraverso lo smaltimento delle sostanze pericolose eventualmente contenute nei dispositivi.

Trotec GmbH

Grebener Str. 7  
D-52525 Heinsberg

☎ +49 2452 962-400

☎ +49 2452 962-200

✉ [info@trotec.com](mailto:info@trotec.com)

[www.trotec.com](http://www.trotec.com)