

DE

BETRIEBSANLEITUNG
CO₂-LUFTQUALITÄTSMONITOR



Inhaltsverzeichnis

Hinweise zur Benutzung dieser Anleitung..... 2

Sicherheit..... 2

Informationen über das Gerät..... 4

Transport und Lagerung..... 6

Bedienung..... 6

Wartung und Reparatur..... 10

Entsorgung..... 11

Die aktuelle Fassung dieser Anleitung und die EU-Konformitätserklärung können Sie unter folgendem Link herunterladen:



BZ26



<https://hub.trotec.com/?id=46639>

Hinweise zur Benutzung dieser Anleitung

Symbole



Warnung vor elektrischer Spannung

Dieses Symbol weist darauf hin, dass Gefahren aufgrund von elektrischer Spannung für Leben und Gesundheit von Personen bestehen.



Warnung

Das Signalwort bezeichnet eine Gefährdung mit einem mittleren Risikograd, die, wenn sie nicht vermieden wird, den Tod oder eine schwere Verletzung zur Folge haben kann.



Vorsicht

Das Signalwort bezeichnet eine Gefährdung mit einem niedrigen Risikograd, die, wenn sie nicht vermieden wird, eine geringfügige oder mäßige Verletzung zur Folge haben kann.

Hinweis

Das Signalwort weist auf wichtige Informationen (z. B. auf Sachschäden) hin, aber nicht auf Gefährdungen.



Info

Hinweise mit diesem Symbol helfen Ihnen, Ihre Tätigkeiten schnell und sicher auszuführen.



Anleitung beachten

Hinweise mit diesem Symbol weisen Sie darauf hin, dass die Anleitung zu beachten ist.

Sicherheit

Lesen Sie diese Anleitung vor Inbetriebnahme/Verwendung des Gerätes sorgfältig durch und bewahren Sie die Anleitung immer in unmittelbarer Nähe des Aufstellortes bzw. am Gerät auf!



Warnung

Lesen Sie alle Sicherheitshinweise und Anweisungen.

Versäumnisse bei der Einhaltung der Sicherheitshinweise und Anweisungen können elektrischen Schlag, Brand und/oder schwere Verletzungen verursachen.

Bewahren Sie alle Sicherheitshinweise und Anweisungen für die Zukunft auf.

- Betreiben Sie das Gerät nicht in explosionsgefährdeten Räumen oder Bereichen und stellen Sie es nicht dort auf.
- Betreiben Sie das Gerät nicht in aggressiver Atmosphäre.
- Tauchen Sie das Gerät nicht unter Wasser. Lassen Sie keine Flüssigkeiten in das Geräteinnere eindringen.
- Das Gerät darf nur in trockener Umgebung und keinesfalls bei Regen oder einer relativen Luftfeuchtigkeit oberhalb der Betriebsbedingungen verwendet werden.
- Schützen Sie das Gerät vor permanenter direkter Sonneneinstrahlung.
- Öffnen Sie das Gerät nicht.
- Entfernen Sie keine Sicherheitszeichen, Aufkleber oder Etiketten vom Gerät. Halten Sie alle Sicherheitszeichen, Aufkleber und Etiketten in einem lesbaren Zustand.
- Verwenden Sie den Batterietyp AAA.
- Laden Sie niemals Batterien, die nicht wieder aufgeladen werden können.
- Verschiedene Batterietypen sowie neue und gebrauchte Batterien dürfen nicht zusammen verwendet werden.
- Legen Sie die Batterien entsprechend der korrekten Polarität in das Batteriefach.

- Entfernen Sie entladene Batterien. Batterien enthalten umweltgefährdende Stoffe. Entsorgen Sie die Batterien entsprechend der nationalen Gesetzgebung (siehe Kapitel Entsorgung).
- Entfernen Sie die Batterien aus dem Gerät, wenn Sie das Gerät über einen längeren Zeitraum nicht benutzen.
- Schließen Sie niemals die Versorgungsklemmen im Batteriefach kurz!
- Verschlucken Sie keine Batterien! Wird eine Batterie verschluckt, kann dies innerhalb von 2 Stunden schwere innere Verbrennungen/Verätzungen verursachen! Die Verätzungen können zum Tod führen!
- Wenn Sie glauben, dass eine Batterie verschluckt wurde oder anderweitig in den Körper gelangt ist, suchen Sie sofort einen Arzt auf!
- Halten Sie neue und gebrauchte Batterien sowie ein geöffnetes Batteriefach von Kindern fern.
- Beachten Sie die Lager- und Betriebsbedingungen (siehe Technische Daten).

Bestimmungsgemäße Verwendung

Verwenden Sie das Gerät ausschließlich zur Messung von CO₂-Luftqualität sowie von Temperatur und Luftfeuchtigkeit in Innenbereichen innerhalb des in den technischen Daten angegebenen Messbereichs. Beachten Sie dabei die technischen Daten und halten Sie diese ein.

Eine andere Verwendung als die bestimmungsgemäße Verwendung gilt als Fehlanwendung.

Vernünftigerweise vorhersehbare Fehlanwendung

Verwenden Sie das Gerät nicht in explosionsgefährdeten Bereichen oder für Messungen in Flüssigkeiten oder an spannungsführenden Teilen.

Eigenmächtige bauliche Veränderungen sowie An- oder Umbauten am Gerät sind verboten.

Personalqualifikation

Personen, die dieses Gerät verwenden, müssen:

- die Anleitung, insbesondere das Kapitel Sicherheit, gelesen und verstanden haben.

Restgefahren



Warnung vor elektrischer Spannung

Es besteht Kurzschlussgefahr durch in das Gehäuse eindringende Flüssigkeiten!

Tauchen Sie das Gerät und das Zubehör nicht unter Wasser. Achten Sie darauf, dass kein Wasser oder andere Flüssigkeiten in das Gehäuse gelangen.



Warnung vor elektrischer Spannung

Arbeiten an elektrischen Bauteilen dürfen nur von einem autorisierten Fachbetrieb durchgeführt werden!



Warnung

Erstickenungsgefahr!

Lassen Sie das Verpackungsmaterial nicht achtlos liegen. Es könnte für Kinder zu einem gefährlichen Spielzeug werden.



Warnung

Das Gerät ist kein Spielzeug und gehört nicht in Kinderhände.



Warnung

Von diesem Gerät können Gefahren ausgehen, wenn es von nicht eingewiesenen Personen unsachgemäß oder nicht bestimmungsgemäß eingesetzt wird! Beachten Sie die Personalqualifikationen!



Vorsicht

Halten Sie ausreichend Abstand zu Wärmequellen.

Hinweis

Um Beschädigungen am Gerät zu vermeiden, setzen Sie es keinen extremen Temperaturen, extremer Luftfeuchtigkeit oder Nässe aus.

Hinweis

Verwenden Sie zur Reinigung des Gerätes keine scharfen Reiniger, Scheuer- oder Lösungsmittel.

Informationen über das Gerät

Gerätebeschreibung

Der CO₂-Luftqualitätsmonitor ist ein netzstrombetriebenes Messgerät mit umfangreichen Messmöglichkeiten.

Es verfügt über folgende Gebrauchseigenschaften und Ausstattungen:

- PAS-Messung von Kohlendioxid-Konzentrationen in der Raumluft
- Gleichzeitige Anzeige von CO₂-Werten, Raumtemperatur, Luftfeuchtigkeit, Datum, Wochentag und Uhrzeit
- Minimal- und Maximalwertfunktion für CO₂, Lufttemperatur und Luftfeuchtigkeit
- Kohlendioxid-Alarmfunktion mit Warnton für einen frei definierbaren Grenzwert
- Zusätzliche symbolische CO₂-Indikatoranzeige (Wohlfühlindikator)
- Automatische Grundlinienkalibrierung
- Manuelle Kalibrierung

Automatische Grundlinienkalibrierung

Der heutzutage erwartete CO₂-Frischluftwert liegt bei ca. 400 ppm (0,04 %vol). Dieser wird vom Gerät als unterster Grenzwert (Grundlinie) angenommen.

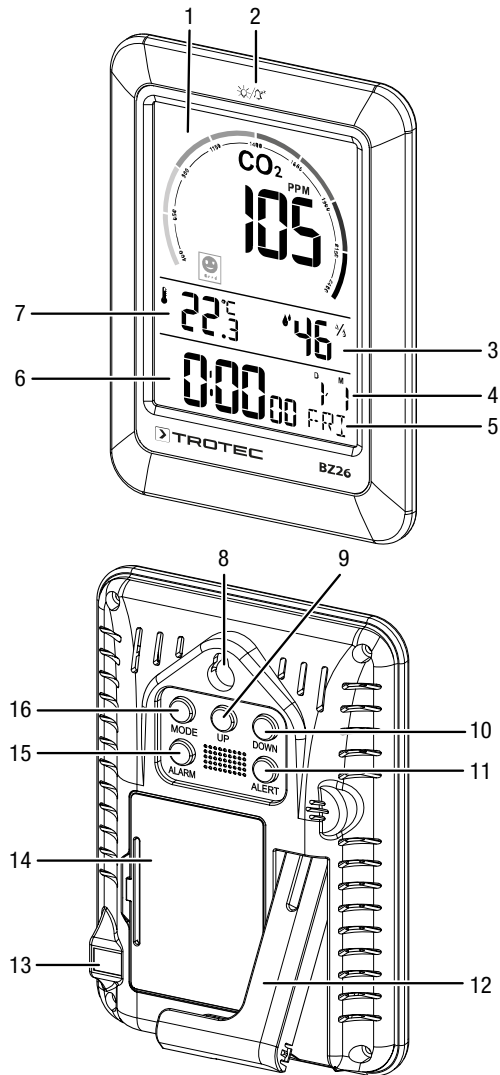
Ein spezieller Algorithmus kontrolliert über mehrere Tage durchgehend den niedrigsten ermittelten CO₂-Messwert des Sensors über ein vorkonfiguriertes Zeitintervall. Der Algorithmus korrigiert langsam jede festgestellte Langzeitdrift im Vergleich zum erwarteten Frischluftwert von 400 ppm (oder 0,04 %vol) CO₂.

Bei normaler Benutzung von Innenräumen sinkt der Kohlendioxidgehalt im Laufe einer Woche immer wieder nahezu auf das niedrige Niveau der Außenluft ab.

Durch die Erfassung der Werte über einen Zeitraum von 8 Tagen und den anschließenden Vergleich des niedrigsten Wertes mit dem 400-ppm-Punkt erkennt das Gerät, ob es den Nullpunkt anpassen muss oder nicht.

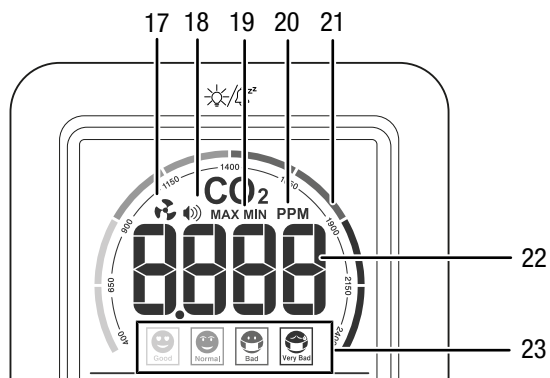
Der Algorithmus macht sich die Tatsache zunutze, dass sich der CO₂-Gehalt in Gebäuden und Räumen regelmäßig für einen gewissen Zeitraum auf ein Minimum stabilisiert, wenn diese nicht bewohnt sind. In Räumen, die durchgehend bewohnt sind oder in denen eine ständig erhöhte CO₂-Konzentration herrscht (z.B. Gewächshäuser), funktioniert das Prinzip des automatischen Abgleichs demnach nicht.

Gerätedarstellung



Nr.	Bezeichnung
1	Hauptanzeige
2	Snooze-/Beleuchtungssensor
3	Anzeige <i>relative Luftfeuchtigkeit</i>
4	Anzeige <i>Tag und Monat</i>
5	Anzeige <i>Wochentag</i>
6	Anzeige <i>Uhrzeit</i>
7	Anzeige <i>Temperatur</i>
8	Wandhalter
9	Taste <i>UP</i>
10	Taste <i>DOWN</i>
11	Taste <i>ALERT</i>
12	Standfuß
13	Eingang externe Stromversorgung
14	Batteriefach
15	Taste <i>ALARM</i>
16	Taste <i>MODE</i>

Hauptanzeige



Nr.	Anzeige	Bedeutung
17	Lüften	Alarmwert erreicht.
18	Alarm	CO ₂ -Alarm aktiviert.
19	MAX/MIN	Maximalwert/Minimalwert im Display angezeigt.
20	PPM	Einheit des CO ₂ -Messwerts: parts per million (ppm)
21	Farbskala	Farbindikator der Luftqualität
22	CO ₂ -Messwert	gemessener CO ₂ -Wert
23	Wohlfühlindikator	Bewertung der Luftqualität

Technische Daten

Parameter	Wert
Modell	BZ26
Anzeige	LCD-Display
Kohlendioxid (ppm)	
Sensor - Kohlendioxid	PAS-Sensor (photoakustische Spektroskopie)
Messbereich	400 bis 5000 ppm
Genauigkeit	±50 ppm + 5 %
Auflösung	1 ppm
Messfrequenz Kohlendioxid	alle 6 Sekunden
Relative Luftfeuchtigkeit	
Messbereich	20 % r.F. bis 95 % r.F.
Genauigkeit	±5 % r.F. bei 40 % bis 80 % ±8 % r.F. bei 20 % bis 39 % und 81 % bis 95 %
Auflösung	1 %
Messfrequenz Luftfeuchtigkeit	alle 30 Sekunden
Lufttemperatur	
Messbereich	-9,9 °C bis 60 °C (14,18 °F bis 140 °F)
Genauigkeit	< 0 °C: ± 2 °C 0 °C bis 40 °C: ± 1 °C > 40 °C: ± 2 °C
Auflösung	0,1 °C/°F
Messfrequenz Lufttemperatur	alle 30 Sekunden
Umgebungsbedingungen	
Betrieb	-5 °C bis 50 °C (23 °F bis 122 °F) und bis zu 90 % r.F. (nicht kondensierend)
Lagerung	-5 °C bis 50 °C (23 °F bis 122 °F) und bis zu 90 % r.F. (nicht kondensierend)
Energieversorgung	extern wahlweise 3 Batterien 1,5 V, Typ AAA
Abmessungen (Tiefe x Breite x Höhe)	22 mm x 89 mm x 125 mm
Gewicht (ohne Verpackung)	165 g

Lieferumfang

- 1 x Gerät BZ26 (ohne Batterien)
- 1 x USB-Kabel
- 1 x Kurzanleitung

Transport und Lagerung

Hinweis

Wenn Sie das Gerät unsachgemäß lagern oder transportieren, kann das Gerät beschädigt werden. Beachten Sie die Informationen zum Transport und zur Lagerung des Gerätes.

Transport

Transportieren Sie das Gerät trocken und geschützt, z. B. in einer geeigneten Tasche, um es vor Einwirkungen von außen zu schützen.

Lagerung

Halten Sie bei Nichtbenutzung des Gerätes die folgenden Lagerbedingungen ein:

- trocken und vor Frost und Hitze geschützt
- an einem vor Staub und direkter Sonneneinstrahlung geschützten Platz
- bei den Technischen Daten entsprechender Lagertemperatur
- Batterien sind aus dem Gerät entfernt

Bedienung



Info

Das Gerät kann sowohl mit Netzteil als auch mit Batterien (3 x Typ AAA Alkaline, 1,5 V) betrieben werden. Aufgrund des höheren Strombedarfs des CO₂-Sensors ist das Gerät jedoch für die Permanent-Verwendung mit Netzstrom konzipiert. Über das mitgelieferte USB-Kabel kann das Gerät deshalb sowohl per PC als auch mit nahezu jedem handelsüblichen USB-Netzteil mit Strom versorgt werden. Beim Betrieb mit Netzstrom ist die CO₂-Messung durchgehend aktiviert. Beim Betrieb mit Batterien kann die CO₂-Messung bei Bedarf für jeweils eine Minute aktiviert werden.



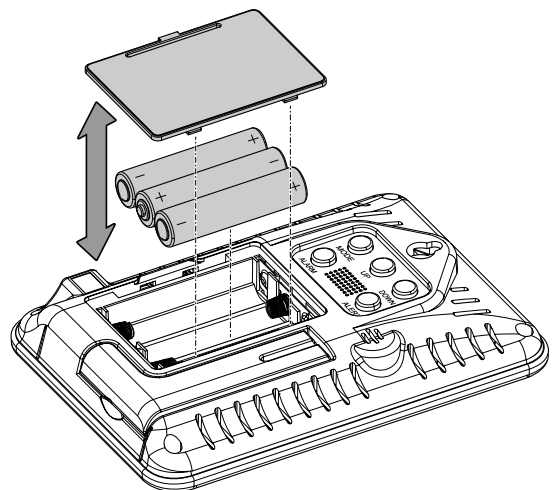
Info

Stellen Sie das Gerät bei der ersten Inbetriebnahme für mindestens eine Stunde in einem gut durchlüfteten Raum auf, damit das Gerät eine korrekte Grundlinienkalibrierung durchführen kann. Auf eine manuelle Kalibrierung (siehe Kapitel *Gerät kalibrieren*) kann dadurch verzichtet werden.

Betrieb mit Batterien

Falls Sie das Gerät mit Batterien betreiben möchten, müssen Sie vor dem ersten Gebrauch Batterien in das Batteriefach einsetzen:

1. Öffnen Sie das Batteriefach auf der Rückseite des Gerätes, indem Sie die Abdeckung an der Lasche vom Gerät abziehen.
2. Setzen Sie drei Batterien vom Typ AAA, 1,5 V Alkaline polungsrichtig in das Batteriefach ein.



3. Montieren Sie die Abdeckung wieder auf das Batteriefach.
 - ⇒ Die Abdeckung sollte hörbar einrasten.
 - ⇒ Das Display wird aktiviert und es ertönt ein Signal. Danach schaltet das Gerät in den Energiesparmodus und dunkelt das Display ab.

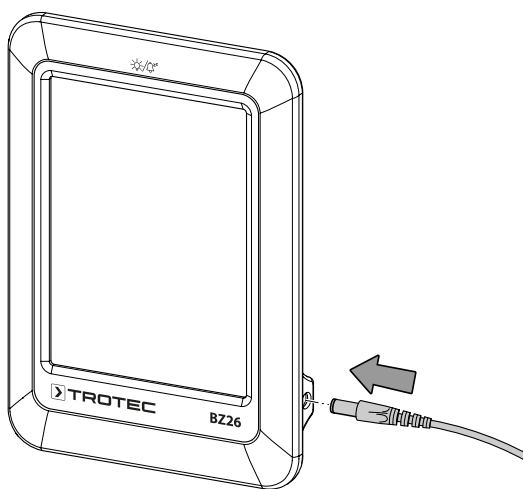
Berühren Sie den Snooze-/Beleuchtungssensor (2), um das Display zu aktivieren.

Sie können die CO₂-Messung wie folgt aktivieren:

1. Drücken Sie kurz die Taste *DOWN* (10).
 - ⇒ Das Gerät startet einen Countdown von 30 Sekunden.
 - ⇒ Danach zeigt das Gerät eine Minute lang den CO₂-Wert an (22). Während dieser Zeit wird die Anzeige ca. alle 5 Sekunden aktualisiert.
 - ⇒ Anschließend erlischt die CO₂-Messwertanzeige.

Betrieb mit Netzteil

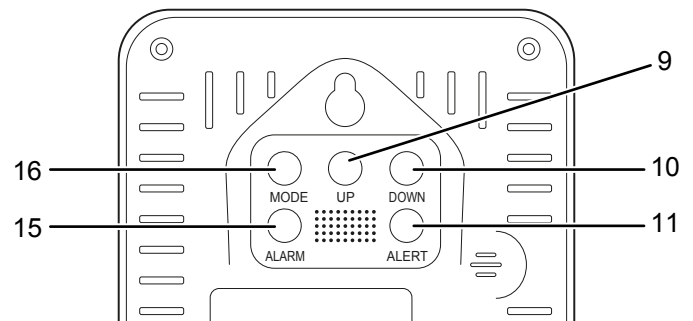
1. Schließen Sie das Gerät zur Benutzung mithilfe des mitgelieferten USB-Kabels über einen PC bzw. ein handelsübliches USB-Netzteil an das Stromnetz an.



- ⇒ Das Display wird aktiviert und es ertönt ein Signal.
- ⇒ Das Display zählt von 60 abwärts bis 1, bevor der CO₂-Wert angezeigt wird. Gleichzeitig zeigt das Display die Temperatur, die Luftfeuchtigkeit und Uhrzeit, Datum und Wochentag an.

Bedienelemente

Das Gerät wird über folgende Tasten bedient.



Nr.	Bezeichnung	Funktion
9	Taste <i>UP</i>	angezeigten Wert erhöhen Maximal- und Minimalwert anzeigen lassen
10	Taste <i>DOWN</i>	angezeigten Wert verringern Temperatureinheit wechseln
11	Taste <i>ALERT</i>	CO ₂ -Alarm aktivieren/deaktivieren/ einstellen
15	Taste <i>ALARM</i>	Alarm aktivieren/deaktivieren
16	Taste <i>MODE</i>	Menü öffnen zum nächsten Menüpunkt gehen Menü verlassen



Info

Wenn 10 Sekunden lang keine Taste gedrückt wird, wird das jeweilige Einstellungsmenü beendet.

Datum und Uhrzeit einstellen

Halten Sie die Taste *MODE* (16) ca. 3 Sekunden lang gedrückt, um in das Einstellungsmenü zu gelangen. Drücken Sie die Taste *MODE* (16) kurz, um zum nächsten Einstellungspunkt zu gelangen. Sie können nacheinander folgende Einstellungen vornehmen:

- Jahreszahl
- Datumsformat Tag/Monat (D M) oder Monat/Tag (M D)
- Monat (1 bis 12)
- Tag (1 bis 31)
- Stundenformat (12/24)
- Stunde (1 bis 12 oder 0 bis 23, je nach eingestelltem Stundenformat)
- Minuten (0 bis 59)

Alarm aktivieren (Wecker)

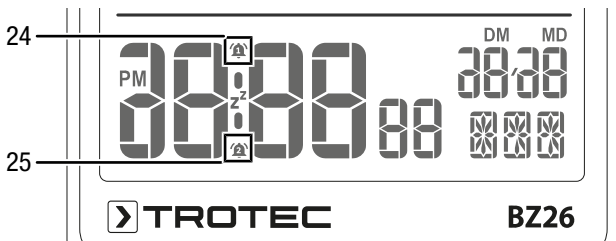
Sie haben die Möglichkeit, zwei Alarmzeiten zu aktivieren:

- AL1
- AL2

Drücken Sie zum Aktivieren des Alarms die Taste *ALARM* (15). Durch mehrmaliges Drücken können Sie nacheinander folgende Kombinationen aktivieren:

1. AL1 aktiv
2. AL2 aktiv
3. AL1 und AL2 aktiv
4. kein Alarm aktiviert

- ⇒ Der aktivierte Alarm AL1 wird durch das Symbol (24) angezeigt.
- ⇒ Der aktivierte Alarm AL2 wird durch das Symbol (25) angezeigt.



Alarmzeiten einstellen

Gehen Sie wie folgt vor, um die Alarmzeit einzustellen:

1. Wählen Sie den einzustellenden Alarm:
 - ⇒ Drücken Sie einmal die Taste *MODE* (16) für AL1.
 - ⇒ Drücken Sie zweimal die Taste *MODE* (16) für AL2.
 - ⇒ Die zuvor eingestellte Alarmzeit (AL1/AL2) wird angezeigt.
2. Halten Sie die Taste *MODE* (16) ca. 3 Sekunden lang gedrückt.
 - ⇒ Die Stundenanzeige blinkt.
3. Stellen Sie die Stundenanzeige ein, indem Sie die Taste *UP* (9) oder die Taste *DOWN* (10) drücken.
4. Wechseln Sie zur Minutenanzeige, indem Sie die Taste *MODE* (16) drücken.
 - ⇒ Die Minutenanzeige blinkt
5. Stellen Sie die Minutenanzeige ein, indem Sie die Taste *UP* (9) oder die Taste *DOWN* (10) drücken.
6. Verlassen Sie das Einstellungsmenü, indem Sie die Taste *MODE* (16) drücken.

Alarm abstellen

Wenn der Alarm ertönt, können Sie ihn durch Drücken einer beliebigen Taste (außer durch Berühren des Snooze-/Beleuchtungssensors (2)) abstellen.

Wird keine Taste gedrückt, stoppt der Alarm automatisch nach 1 Minute.

Schlummerfunktion

Das Gerät verfügt über eine Schlummerfunktion, die es Ihnen ermöglicht, den Alarm für kurze Zeit zu pausieren. Die Funktion kann wie folgt verwendet werden:

1. Berühren Sie bei ertönendem Alarm den Snooze-/Beleuchtungssensor (2).
 - ⇒ Der Alarm stoppt und im Display blinkt ein Schlummer-Symbol (26).



- ⇒ Nach 5 Minuten ertönt das Signal erneut.
- 2. Berühren Sie den Snooze-/Beleuchtungssensor (2) bei Bedarf, um die Schlummerfunktion erneut zu nutzen.
- 3. Deaktivieren Sie die Schlummerfunktion durch Drücken einer beliebigen Taste (außer durch Berühren des Snooze-/Beleuchtungssensors (2)).
 - ⇒ Das Schlummer-Symbol (26) hört auf zu blinken und die Schlummerfunktion ist deaktiviert.

CO₂-Alarm aktivieren

Das Gerät verfügt über eine Alarmfunktion, die Ihnen signalisiert, falls ein zuvor festgesetzter CO₂-Grenzwert überschritten wird.

Gehen Sie zur Aktivierung der Alarmfunktion wie folgt vor:

1. Drücken Sie die Taste *ALERT* (11).
 - ⇒ Die Alarmfunktion ist aktiviert und die Anzeige *Alarm* (18) erscheint.
 - ⇒ Sobald der gemessene Wert den zuvor festgelegten Grenzwert überschreitet, ertönt ein Alarmsignal und die Anzeige *Lüften* (17) blinkt.
2. Drücken Sie die Taste erneut, um den CO₂-Alarm zu deaktivieren.
 - ⇒ Die Alarmfunktion ist deaktiviert und das Symbol *Alarm* (18) erlischt.
 - ⇒ Falls der gemessene Wert den eingestellten Grenzwert bei deaktivierter Alarmfunktion überschreitet, blinkt die Anzeige *Lüften* (17).



Info

Standardmäßig ist der Alarm-Grenzwert auf 1000 ppm eingestellt.

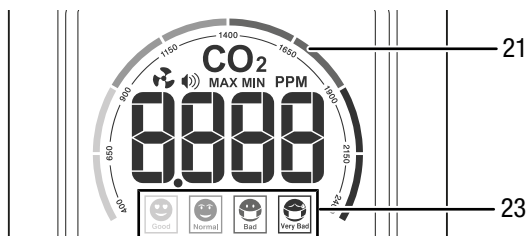
Grenzwert für CO₂-Alarm einstellen

Gehen Sie zur Einstellung eines neuen Grenzwerts wie folgt vor:

- Halten Sie die Taste **ALERT** (11) ca. 3 Sekunden lang gedrückt.
 - ⇒ Der zuvor eingestellte Grenzwert erscheint blinkend im Display.
- Stellen Sie den Grenzwert für den CO₂-Alarm ein, indem Sie die Taste **UP** (9) oder die Taste **DOWN** (10) drücken.
- Drücken Sie erneut die Taste **ALERT** (11), um den neuen Grenzwert zu bestätigen.
 - ⇒ Die Anzeige des Grenzwertes erlischt.
 - ⇒ Der zuletzt angezeigte Wert ist als neuer Grenzwert eingestellt.

Wohlfühlindikator und Farbskala

Das Gerät verfügt über eine Farbskala (21) und einen Wohlfühlindikator (23), um die Wirkung des angezeigten CO₂-Messwerts auf den Menschen zu verdeutlichen.



Der Wohlfühlindikator besteht aus folgenden vier Symbolen:

Symbol	Farbe	CO ₂ -Wert	Luftqualität
	dunkelgrün	400 bis 650 ppm	gut
	hellgrün	651 bis 900 ppm	normal
	rot	901 bis 1650 ppm	schlecht
	dunkelrot	1651 bis 5000 ppm und höher	sehr schlecht

MAX-/MIN-Werte anzeigen



Info

Die Maximal- und Minimalwerte gelten für einen Tag. Um 0 Uhr werden die Tageswerte gelöscht.

Gehen Sie zur Anzeige der Maximal- und Minimalwerte von CO₂-Wert, Lufttemperatur und Luftfeuchtigkeit wie folgt vor:

- Drücken Sie die Taste **UP** (9).
 - ⇒ Das Display zeigt die Maximalwerte von CO₂-Wert, Lufttemperatur und Luftfeuchtigkeit an.
- Drücken Sie erneut die Taste **UP** (9).
 - ⇒ Das Display zeigt die Minimalwerte von CO₂-Wert, Lufttemperatur und Luftfeuchtigkeit an.
- Drücken Sie erneut die Taste **UP** (9), um zur Anzeige der aktuellen Werte zurückzukehren.

Um die Maximal- und Minimalwerte manuell zu löschen, halten Sie die Taste **UP** (9) ca. 2 Sekunden lang gedrückt.

Helligkeit des Displays anpassen

Berühren Sie den Snooze-/Beleuchtungssensor (2), um die Helligkeit des Displays anzupassen. Nacheinander können Sie folgende Stufen anwählen:

- 100 % Helligkeit
- 30 % Helligkeit
- 1 % Helligkeit



Info

Im reinen Batteriebetrieb dunkelt das Display aus Energiespargründen nach 10 Sekunden wieder auf 1 % Helligkeit ab.

Temperaturanzeige zwischen °C und °F wechseln

Halten Sie die Taste **DOWN** (10) ca. 3 Sekunden lang gedrückt, um die Einheit der Temperaturanzeige zwischen °C und °F zu wechseln.

Gerät kalibrieren

Das Gerät verfügt über eine automatische Grundlinienkalibrierung, die alle 7 Tage eine automatische Kalibrierung durchführt. Zudem haben Sie die Möglichkeit, das Gerät manuell zu kalibrieren. Beachten Sie bei der manuellen Kalibrierung folgende Punkte:

- Führen Sie die Kalibrierung in einer CO₂-Umgebungs-konzentration von ca. 400 ppm durch. Im Außenbereich ist diese am ehesten an einem klaren, sonnigen Tag zu erwarten. Führen Sie eine manuelle Kalibrierung niemals in einer Umgebung durch, deren tatsächliche CO₂-Konzentration Ihnen nicht bekannt ist.
- Führen Sie die Kalibrierung nicht an Regentagen durch, da die hohe Luftfeuchtigkeit die CO₂-Konzentration beeinflusst.
- Führen Sie die Kalibrierung nicht an Orten mit hohem Menschengedichte, Plätzen mit hoher CO₂-Konzentration oder in der Nähe von offenen Feuern oder Abluftauslässen durch.
- Halten Sie sich bei der Kalibrierung von Tieren, Menschen oder Pflanzen fern, da diese die CO₂-Konzentration beeinflussen können.
- Halten Sie sich bei der Kalibrierung von Parfümen, Farben/Lacken, Lufterfrischern, Zigarettenrauch, Alkohol, chemischen Substanzen etc. fern, da diese die Messergebnisse verfälschen können.
- Kalibrieren Sie das Gerät neu, wenn Sie unrealistische Messwerte feststellen.

Gehen Sie zur manuellen Kalibrierung wie folgt vor:

- Lösen Sie das Gerät vom Stecker des Netzkabels und nehmen Sie die Batterien aus dem Gerät, falls sich Batterien im Gerät befinden.
- Halten Sie die Tasten **MODE** (16) und **DOWN** (10) gleichzeitig gedrückt.
- Stecken Sie den Stecker des Netzkabels wieder in das Gerät, während Sie die Tasten weiterhin gedrückt halten.

4. Halten Sie die Taste *MODE* (16) und die Taste *DOWN* (10) weiter gleichzeitig für ca. 3 Sekunden gedrückt, um den manuellen Modus für die Kalibrierung zu aktivieren.
 - ⇒ Es ertönt ein Signalton.
 - ⇒ Im Display blinkt die Anzeige *CAL* und der ca. 4-minütige manuelle Kalibrierprozess startet.
 - ⇒ Sie können die beiden Tasten loslassen.
 - ⇒ Nach erfolgreicher Kalibrierung erscheint im Display die Anzeige *PASS*. Danach wird wieder der CO_2 -Wert angezeigt.
 - ⇒ Falls die Kalibrierung fehlgeschlagen ist, erscheint im Display die Anzeige *ERR*. Führen Sie in dem Falle eine erneute Kalibrierung durch.
5. Entfernen Sie den Netzstecker aus dem Gerät.
6. Stecken Sie den Netzstecker wieder in das Gerät und/oder setzen Sie die Batterien wieder ein.
 - ⇒ Die Kalibrierung ist abgeschlossen.

Gerät ausschalten

Lösen Sie das Gerät vom Stecker des Netzkabels bzw. entfernen Sie die Batterien, um das Gerät auszuschalten.

Wartung und Reparatur

Batteriewechsel

Ein Batteriewechsel ist notwendig, wenn das Batteriesymbol im Display angezeigt wird oder das Display nur unvollständig oder gar nicht angezeigt wird.

Wird bei Batteriebetrieb eine CO_2 -Messung aktiviert (siehe *Betrieb mit Batterien*), kann bei niedriger Batteriespannung keine CO_2 -Messung durchgeführt werden. Statt des CO_2 -Messwerts erscheint im Display die Anzeige *LO*. Tauschen Sie in dem Fall die Batterien umgehend aus.



Info

Ein Batteriewechsel ohne Stromversorgung führt zum Verlust der eingestellten Werte. Schließen Sie das Gerät vor dem Batteriewechsel mit dem USB-Kabel an eine Stromversorgung an, damit beim Batteriewechsel die Einstellungen nicht gelöscht werden.

Führen Sie den Batteriewechsel durch wie im Kapitel *Betrieb mit Batterien* beschrieben.

Reinigung

Reinigen Sie das Gerät mit einem angefeuchteten, weichen, fusselfreien Tuch. Achten Sie darauf, dass keine Feuchtigkeit in das Gehäuse eindringt. Verwenden Sie keine Sprays, Lösungsmittel, alkoholhaltige Reiniger oder Scheuermittel, sondern nur klares Wasser zum Anfeuchten des Tuches.

Reparatur

Nehmen Sie keine Änderungen am Gerät vor und bauen Sie keine Ersatzteile ein. Wenden Sie sich zur Reparatur oder Geräteüberprüfung an den Hersteller.

Entsorgung

Entsorgen Sie Verpackungsmaterialien stets umweltgerecht und nach den geltenden örtlichen Entsorgungsvorschriften.



Das Symbol einer durchgestrichenen Abfalltonne besagt, dass dieses Gerät und ggf. zugehörige Komponenten (z. B. Fernbedienungen) am Ende der Lebensdauer gemäß Richtlinie über Elektro- und Elektronik-Altgeräte (2012/19/EU) und nationalen Gesetzen nicht im Hausmüll entsorgt werden dürfen.

Zur kostenfreien Rückgabe stehen in Ihrer Nähe Sammelstellen für Elektro- und Elektronik-Altgeräte zur Verfügung. Die Adressen erhalten Sie von Ihrer Stadt- bzw.

Kommunalverwaltung. Für viele EU-Länder können Sie sich auch auf der Webseite <https://hub.trotec.com/?id=45090> über weitere Rückgabemöglichkeiten informieren. Wenden Sie sich ansonsten an einen offiziellen, für Ihr Land zugelassenen Altgeräteverwerter.

In Deutschland gilt die Pflicht der Vertreiber zur unentgeltlichen Rücknahme von Altgeräten nach § 17 Absatz 1 und 2 gemäß Elektro- und Elektronikgerätegesetz - ElektroG.

Durch die getrennte Sammlung von Elektro- und Elektronik-Altgeräten soll die Wiederverwendung, die stoffliche Verwertung bzw. andere Formen der Verwertung von Altgeräten ermöglicht sowie negative Folgen bei der Entsorgung der in den Geräten möglicherweise enthaltenen gefährlichen Stoffe auf die Umwelt und die menschliche Gesundheit vermieden werden.



Dieses Symbol einer durchgestrichenen Abfalltonne besagt, dass Batterien oder Akkus am Ende der Lebensdauer nicht im Hausmüll entsorgt werden dürfen. Sollten Batterien oder Akkumulatoren in dem Gerät enthalten sein, die Quecksilber, Cadmium oder Blei enthalten, wird das jeweilige chemische Zeichen (Hg, Cd oder Pb) unterhalb des Symbols des durchgestrichenen Mülleimers angezeigt. Lassen Sie Batterien oder batteriehaltige Elektro- und Elektronikgeräte nicht achtlos im öffentlichen Raum liegen, um eine Umweltverschmutzung zu verhindern. Batterien und Akkus müssen in der Europäischen Union - gemäß VERORDNUNG (EU) 2023/1542 DES EUROPÄISCHEN PARLAMENTS UND DES RATES vom 12. Juli 2023 über Batterien und Altbatterien - bei einer dafür vorgesehenen Sammelstelle abgegeben werden. Entnehmen Sie Batterien/Akkus und entsorgen Sie diese getrennt, entsprechend den geltenden gesetzlichen Bestimmungen.

Trotec GmbH

Grebener Str. 7
D-52525 Heinsberg

📞 +49 2452 962-400

📠 +49 2452 962-200

✉ info@trotec.com

🌐 www.trotec.com