

PL

INSTRUKCJA OBSŁUGI  
MONITOR JAKOŚCI  
POWIETRZA CO<sub>2</sub>



## Spis treści

Wskazówki dotyczące korzystania z tej instrukcji .....	2
Bezpieczeństwo .....	2
Informacje dotyczące urządzenia .....	3
Transport i składowanie .....	5
Obsługa .....	6
Konserwacja i naprawa .....	10
Utylizacja .....	10

## Wskazówki dotyczące korzystania z tej instrukcji

### Symbole



#### Ostrzeżenie przed napięciem elektrycznym

Ten symbol wskazuje na zagrożenie zdrowia i życia osób, wynikające z obecności napięcia elektrycznego.



#### Ostrzeżenie

To słowo oznacza średnie zagrożenie mogące spowodować poważne obrażenia ciała lub śmierć.



#### Ostrożnie

To słowo oznacza niskie zagrożenie mogące spowodować lekkie lub średnie obrażenia ciała.

#### Wskazówka

To słowo oznacza ważne informacje (np. możliwe szkody materialne), nie wiążące się z zagrożeniem.



#### Informacja

Wskazówki oznaczone tym symbolem są pomocne w szybkim i bezpiecznym wykonaniu czynności roboczych.



#### Zastosuj się do treści instrukcji obsługi

Wskazówki oznaczone tym symbolem przypominają o konieczności zapoznania się z treścią instrukcji.

Aktualna wersja tej instrukcji oraz odpowiednie deklaracje zgodności z prawem UE dostępne są pod następującym adresem internetowym:



BZ26



<https://hub.trotec.com/?id=46639>

## Bezpieczeństwo

Przed uruchomieniem urządzenia zapoznaj się z treścią instrukcji obsługi i przechowuj ją w pobliżu miejsca pracy urządzenia!



#### Ostrzeżenie

##### Przeczytaj wszystkie wskazówki dotyczące bezpieczeństwa i zalecenia.

Niezastosowanie się do treści wskazówek dotyczących bezpieczeństwa i zaleceń może spowodować porażenie elektryczne, pożar oraz/lub poważne obrażenia ciała.

##### Przechowuj wszystkie wskazówki dotyczące bezpieczeństwa i zalecenia w celu ich wykorzystania w przyszłości.

- Eksploatacja i ustawianie urządzenia w pomieszczeniach lub obszarach, w których panuje zagrożenie pożarowe jest zabroniona.
- Nie eksploatuj urządzenia w pomieszczeniach, w których panuje agresywna atmosfera.
- Nigdy nie zanurzaj urządzenia pod wodę. Nie dopuszczaj do zalania wnętrza urządzenia jakimikolwiek cieczami.
- Urządzenie może być stosowane wyłącznie w suchym otoczeniu, w żadnym wypadku w trakcie opadów deszczu lub przy względnej wilgotności powietrza przekraczającej warunki robocze.
- Chronić urządzenie przed bezpośrednim, długotrwałym nasłonecznieniem.
- Nie otwieraj urządzenia
- Nie zdejmuj znaków bezpieczeństwa, naklejek lub etykiet. Utrzymuj wszystkie znaki bezpieczeństwa, naklejki oraz etykiety w dobrym stanie.
- Stosuj baterie typu AAA.
- Nigdy nie ładuj baterii, ponieważ nie są one przystosowane do ładowania.
- Nie wolno używać jednocześnie baterii różnych typów oraz baterii nowych i używanych.
- Włóż baterie do komory baterii, uwzględniając prawidłowe ułożenie ich biegunów.

- Wyciągnij rozładowane baterie. Baterie zawierają substancje szkodliwe dla środowiska naturalnego. Utylizację baterii przeprowadzaj zgodnie z krajowymi przepisami prawnymi (patrz rozdział „Utylizacja”).
- Wyjmij baterie z urządzenia, jeżeli nie będzie ono eksploatowane przez dłuższy okres czasu.
- Nigdy nie zwieraj zacisków zasilania w gnieździe baterii!
- Nigdy nie połykaj baterii! Połknięcie baterii spowoduje po 2 godzinach poważne poparzenia/zakwaszenie wewnętrzne! Takie obrażenia wewnętrzne mogą spowodować śmierć!
- W przypadku podejrzenia połknięcia baterii lub przedostania się jej do wnętrza ciała w inny sposób, natychmiast skontaktuj się z lekarzem!
- Nie pozwalaj na zbliżanie się dzieci do nowych lub zużytych baterii ani do otwartego gniazda baterii.
- Zastosuj się do zaleceń dotyczących warunków składowania i zastosowania (patrz rozdział "Dane techniczne").

### Zastosowanie zgodne z przeznaczeniem

Urządzenie może być stosowane wyłącznie do pomiarów zawartości CO<sub>2</sub> i jakości powietrza oraz temperatury i wilgotności powietrza wewnątrz pomieszczeń i wyłącznie w zakresie podanym w instrukcji obsługi. Uwzględnij wszystkie dane techniczne urządzenia.

Każde zastosowanie urządzenia inne, niż zastosowanie zgodne z przeznaczeniem to przewidywalne, nieprawidłowe zastosowanie urządzenia.

### Przewidywalne, nieprawidłowe zastosowanie

Nie eksploatuj urządzenia w obszarach zagrożenia wybuchem, do pomiaru prędkości cieczy lub w połączeniu z elementami przewodzącymi prąd elektryczny. Samodzielne przeróbki urządzenia są zabronione.

### Kwalifikacje użytkownika

Użytkownicy korzystający z urządzenia muszą:

- Gruntownie zapoznaj się z treścią instrukcji, w szczególności z rozdziałem "Bezpieczeństwo".

### Inne zagrożenia



#### Ostrzeżenie przed napięciem elektrycznym

Ciecze, które przedostają się do wnętrza obudowy, powodują zagrożenie zwarcie. Nigdy nie zanurzaj urządzenia oraz jego wyposażenia pod wodę. Zachowaj ostrożność, aby nie dopuścić do przedostania się wody lub innych cieczy do wnętrza obudowy.



#### Ostrzeżenie przed napięciem elektrycznym

Czynności dotyczące instalacji elektrycznej mogą być przeprowadzane wyłącznie przez autoryzowany zakład elektryczny.



#### Ostrzeżenie

Niebezpieczeństwo uduszenia!  
Nie pozostawiaj materiału opakowaniowego leżącego w beładzie. Może stać on się niebezpieczną zabawką dla dzieci.



#### Ostrzeżenie

Urządzenia nie są zabawkami i nie mogą być przekazywane dzieciom.



#### Ostrzeżenie

W przypadku nieprawidłowego zastosowania tego urządzenia może dojść do powstania dodatkowego zagrożenia! Zapewnij odpowiednie przeszkolenie personelu!



#### Ostrożnie

Zachowaj wystarczającą odległość od źródeł ciepła.

#### Wskazówka

W celu uniknięcia uszkodzenia urządzenia, nie poddawaj go działaniu temperatur zewnętrznych, bardzo wysokiej wilgotności powietrza lub bezpośredniemu działaniu wody.

#### Wskazówka

Do czyszczenia urządzenia nie używaj agresywnych środków czyszczących, środków do szorowania ani rozpuszczalników.

## Informacje dotyczące urządzenia

### Opis urządzenia

Monitor jakości powietrza CO<sub>2</sub> jest zasilanym sieciowo urządzeniem pomiarowym o szerokich możliwościach pomiarowych.

Urządzenie posiada następujące cechy i elementy wyposażenia:

- Pomiar PAS stężeń dwutlenku węgla w powietrzu wewnątrz pomieszczeń
- Jednoczesne wyświetlanie wartości CO<sub>2</sub>, temperatury w pomieszczeniu, wilgotności powietrza, daty, dnia tygodnia i godziny
- Funkcja wyświetlania wartości minimalnej i maksymalnej stężenia CO<sub>2</sub>, temperatury i wilgotności powietrza
- Funkcja alarmu przy przekroczeniu granicznego stężenia dwutlenku węgla dla zdefiniowanego poziomu granicznego
- Dodatkowy symboliczny wyświetlacz CO<sub>2</sub> (wskaźnik poczucia komfortu)
- Automatyczna kalibracja bazowa
- Ręczna kalibracja

### Automatyczna kalibracja bazowa

Oczekiwana dzisiaj wartość CO<sub>2</sub> wynosi ok. 400 ppm (0,04 % obj.). Wartość ta jest przyjmowana przez urządzenie jako dolna wartość graniczna (linia bazowa).

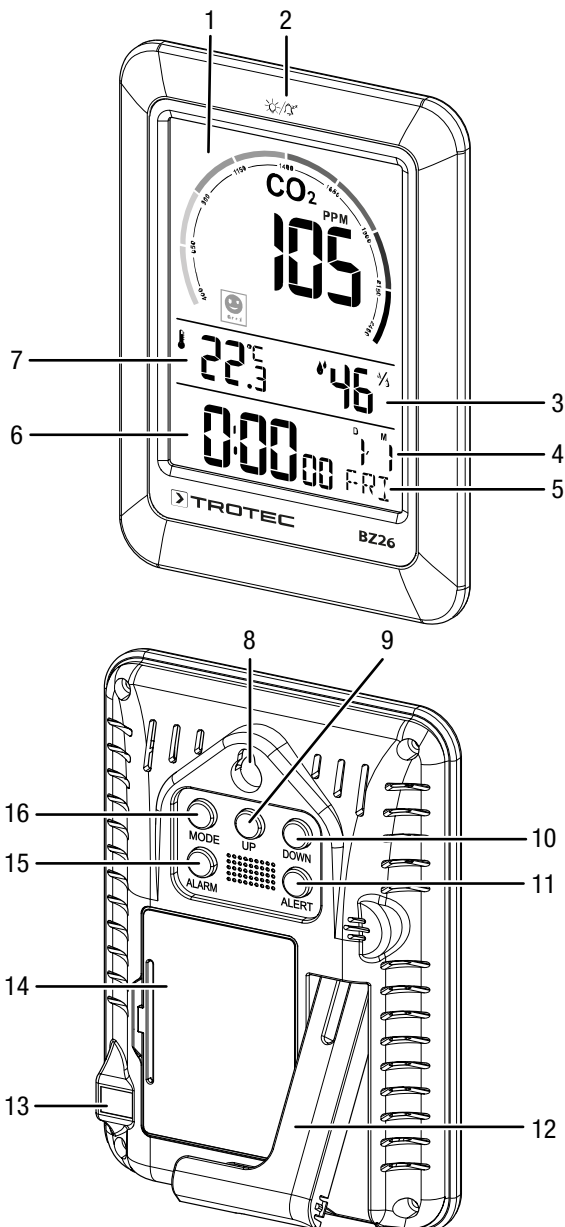
Specjalny algorytm przez wiele dni kontroluje najniższą wartość pomiarową stężenia CO<sub>2</sub> mierzoną przez czujnik zgodnie z ustawionym interwałem czasowym. Algorytm koryguje długotrwałą odchyłkę od porównywalnej wartości dla świeżego powietrza na poziomie 400 ppm (lub 0,04 % obj.) CO<sub>2</sub>.

Normalne zastosowanie wewnątrz pomieszczeń umożliwia dodatkowe obniżenie poziomu dwutlenku węgla w ciągu tygodnia do poziomu powietrza zewnętrznego.

Określanie wartości w okresie 8 dni i następnie porównanie najniższej wartości z poziomem 400 ppm jest wykorzystywane przez urządzenie do uruchomienia funkcji dostosowania poziomu bazowego.

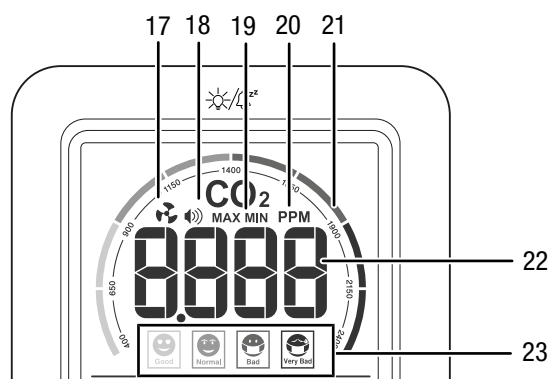
Algorytm wykorzystuje zjawisko stabilizowania się stężenia CO<sub>2</sub> w niezamieszkałych budynkach na minimalnym poziomie. W pomieszczeniach zamieszkałych, lub w których panuje stałe, zwiększone stężenie CO<sub>2</sub> (np. szklarnie), funkcja automatycznej kompensacji nie działa.

### Widok urządzenia



Nr	Oznaczenie
1	Wyświetlacz główny
2	Funkcja drzemki / czujnik intensywności światła zewnętrznego
3	Pole względnej wilgotności powietrza
4	Wskazanie dnia i miesiąca
5	Wskazanie Dzień tygodnia
6	Wskazanie godziny
7	Wskazanie temperatury
8	Mocowanie ścienne
9	Przycisk UP
10	Przycisk DOWN
11	Przycisk ALERT
12	Podpora
13	Wejście zewnętrznego zasilania elektrycznego
14	Gniazdo baterii
15	Przycisk ALARM
16	Przycisk MODE

### Wyświetlacz główny



Nr	Wskazanie	Znaczenie
17	Wentylacja	Wartość alarmowa osiągnięta.
18	Alarm	Aktywowanie funkcji alarmu CO <sub>2</sub>
19	MAX/MIN	Wyświetlane wartości maksymalnej/minimalnej na ekranie.
20	PPM	Jednostka wartości pomiarowej CO <sub>2</sub> : parts per million (ppm)
21	Skala kolorowa	Wskaźnik kolorowy jakości powietrza
22	Wartość pomiarowa CO <sub>2</sub>	Wartość pomiarowa CO <sub>2</sub>
23	Wskaźnik dobrego samopoczucia	Ocena jakości powietrza

## Dane techniczne

Parametr	Wartość
<b>Model</b>	<b>BZ26</b>
Wskazanie	Wyświetlacz LCD
<b>Dwutlenek węgla (ppm)</b>	
Czujnik - dwutlenek węgla	Czujnik PAS (spektroskopia fotoakustyczna)
Zakres pomiarowy	400 do 5000 ppm
Dokładność	±50 ppm + 5 %
Rozdzielczość	1 ppm
Częstość wykonywania pomiaru stężenia dwutlenku węgla	Co 6 sekund`
<b>Względna wilgotność powietrza</b>	
Zakres pomiarowy	20 % do 95 % wilgotności względnej
Dokładność	±5 % wilg.wzgl. 40 % do 80 % ±8 % wilg.wzgl. 20 % do 39 % i 81 % do 95 %
Rozdzielczość	1 %
Częstość wykonywania pomiaru wilgotności powietrza	Co 30 sekund`
<b>Temperatura powietrza</b>	
Zakres pomiarowy	-9,9°C do 60°C (14,18°F do 140°F)
Dokładność	< 0 °C: ± 2°C 0 °C do 40 °C: ± 1 °C > 40 °C: ± 2°C
Rozdzielczość	0,1 °C/°F
Częstość wykonywania pomiaru temperatury powietrza	Co 30 sekund`
<b>Warunki otoczenia</b>	
Temperatura pracy	-5 °C do 50 °C (23 °F do 122 °F) oraz do 90 % wilg.wzgl. (bez kondensacji)
Magazynowanie	-5 °C do 50 °C (23 °F do 122 °F) oraz do 90 % wilg.wzgl. (bez kondensacji)
Zasilanie	Zewnętrzne lub lub 3 baterie 1,5 V, AAA
Wymiary (Głębokość x Szerokość x Wysokość)	22 mm x 89 mm x 125 mm
Masa (bez opakowania)	165 g

## Zakres dostawy

- 1 x urządzenie BZ26 (bez baterii)
- 1 x przewód USB
- 1 x skrócona instrukcja obsługi

## Transport i składowanie

### Wskazówka

Nieprawidłowe składowanie lub transportowanie urządzenia może spowodować jego uszkodzenie. Zastosuj się do informacji dotyczących transportu oraz składowania urządzenia.

## Transport

W celu ochrony przed czynnikami zewnętrznymi, w trakcie transportu urządzenia zapewnij niską wilgotność oraz odpowiednie zabezpieczenie, np. w odpowiedniej torbie.

## Magazynowanie

W przypadku niewykorzystania urządzenia zastosuj się do następujących zaleceń dotyczących warunków składowania:

- chroń przed wilgocią, mrozem i upałem,
- osłoń urządzenie przed kurzem lub bezpośrednim nasłonecznieniem,
- w temperaturze składowania podanej w danych technicznych
- baterie są wyjęte z urządzenia

## Obsługa



### Informacja

Urządzenie może być zasilane zarówno za pomocą zasilacza sieciowego, jak i za pomocą baterii (3 x bateria alkaliczna 1,5 V typu AAA). W związku z większym poborem mocy czujnika CO<sub>2</sub>, urządzenie jest jednak przeznaczone do ciągłego zasilania z sieci elektrycznej. Dzięki wyposażeniu w kabel USB, urządzenie może zostać zasilane zarówno z komputera PC, jak i typowego, dostępnego w handlu zasilacza USB. W przypadku zasilania z sieci, konieczne będzie ciągle aktywowanie pomiaru stężenia CO<sub>2</sub>. W przypadku zasilania bateryjnego, pomiar stężenia CO<sub>2</sub> może zostać w razie potrzeby aktywowany na czas jednej minuty.



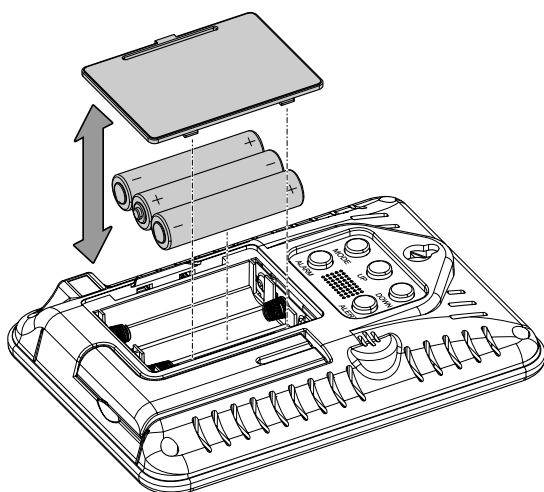
### Informacja

Przy pierwszym uruchomieniu ustaw urządzenie w pomieszczeniu o dobrej wentylacji w celu umożliwienia prawidłowej kalibracji charakterystyki podstawowej. Umożliwia to uniknięcie konieczności wykonywania kalibracji ręcznej (patrz rozdział *Kalibracja urządzenia*).

### Zasilanie z baterii

Włóż baterie przed uruchomieniem urządzenia.

1. Otwórz znajdujące się na tylnej stronie gniazdo baterii ściągając jego pokrywę zatrzaskową.
2. Włóż trzy baterie alkaliczne 1,5 V typu AAA do gniazda baterii zwracając uwagę na prawidłową biegunowość.



3. Ponownie zamontuj pokrywę gniazda baterii.
  - ⇒ W przypadku prawidłowego montażu pojawi się dźwięk zatrzasku.
  - ⇒ Wyświetlacz włączy się i pojawi się sygnał dźwiękowy. Następnie urządzenie przełączy się na tryb oszczędności energii i wyłączy podświetlenie ekranu.

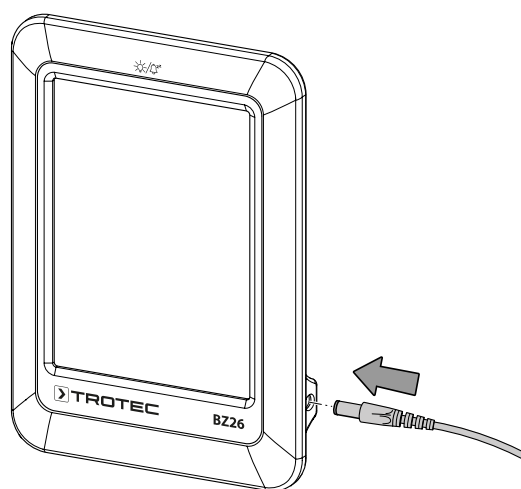
W celu jego aktywowania naciśnij czujnik drzemki/ intensywności światła zewnętrznego (2).

Wykonanie pomiaru CO<sub>2</sub> możliwe jest w następujący sposób.

1. Krótko naciśnij przycisk ustawiania *DOWN* (10).
  - ⇒ Urządzenie uruchomi odliczanie o długości 30 sekund.
  - ⇒ Następnie przez jedną minutę wyświetlane będzie stężenie CO<sub>2</sub> (22). W tym czasie wartość pomiarowa aktualizowana będzie co ok. 5 sekund.
  - ⇒ Następnie wskazanie wartości pomiarowej stężenia CO<sub>2</sub> zniknie.

### Zasilanie sieciowe

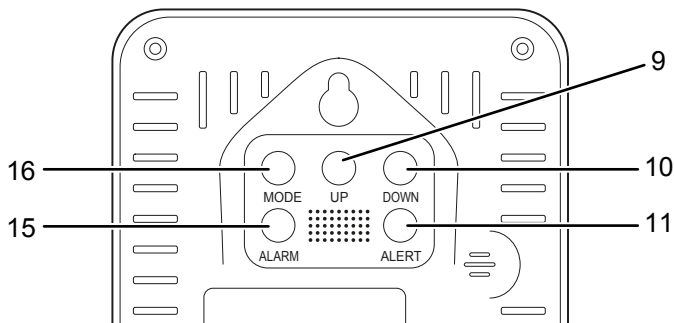
1. Podłącz urządzenie do sieci za pomocą dołączonego kabla USB do komputera PC lub do typowego, dostępnego w handlu zasilacza.



- ⇒ Wyświetlacz włączy się i pojawi się sygnał dźwiękowy.
- ⇒ Przed wyświetleniem stężenia CO<sub>2</sub>, na wyświetlaczu widoczne będzie odliczanie od 60 do 1. Jednocześnie widoczna będzie wartość temperatury i wilgotności powietrza, godzina, data i dzień tygodnia.

## Elementy sterowania

Sterowanie urządzenia odbywa się z wykorzystaniem następujących przycisków.



Nr	Oznaczenie	Funkcja
9	Przycisk <i>UP</i>	Zwiększenie wyświetlanej wartości wyświetlanie wartości maksymalnej i minimalnej
10	Przycisk <i>DOWN</i>	Zmniejszenie wyświetlanej wartości zmiana jednostki temperatury
11	Przycisk <i>ALERT</i>	Aktywowanie/dezaktywowanie/ ustawianie alarmu CO <sub>2</sub>
15	Przycisk <i>ALARM</i>	Aktywowanie/dezaktywowanie alarmu
16	Przycisk <i>MODE</i>	Otwarcie menu Przejdźcie do kolejnego punktu menu Wyjście z menu



### Informacja

Jeżeli przez 10 sekund nie zostanie naciśnięty żaden przycisk, dane menu ustawień zostanie wyłączone.

## Ustawienia daty i godziny

Naciśnij przycisk ustawień *MODE* (16) przez ok. 3 sekundy w celu przejścia do menu ustawień. Krótko naciśnij przycisk *MODE* (16), aby przejść do kolejnego punktu ustawień. Możliwe jest dokonanie kolejno następujących ustawień:

- Rok
- Format daty dzień/miesiąc (D M) lub miesiąc/dzień (M D)
- Miesiąc (1 do 12)
- Dzień (1 do 31)
- Format godziny (12/24)
- Godzina (1 do 12 lub 0 od 23 w zależności od ustawienia formatu godziny)
- Minuty (0 do 59)

## Aktywowanie alarmu (budzik)

Urządzenie umożliwia zaprogramowanie dwóch czasów alarmu

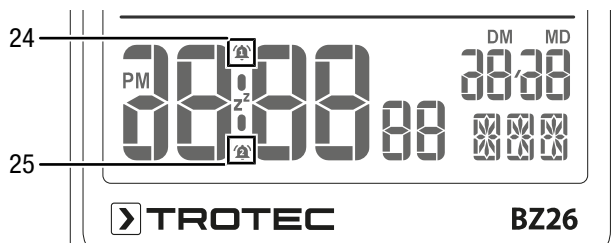
- AL1
- AL2

Naciśnij przycisk *ALARM* (15) w celu aktywowania alarmu. Kilukrotne naciśnięcie powoduje sekwencyjne aktywowanie następujących kombinacji:

1. AL1 aktywny
2. AL2 aktywny
3. AL1 i AL2 aktywne
4. Brak alarmu

⇒ Aktywowany alarm AL1 jest sygnalizowany pojawieniem się symbolu (24).

⇒ Aktywowany alarm AL2 sygnalizowany pojawieniem się symbolu (25).



## Ustawianie alarmu

W celu ustawienia czasu alarmu wykonaj następujące czynności:

1. Wybierz odpowiedni alarm:
  - ⇒ Jeden raz naciśnij przycisk *MODE* (16) w przypadku alarmu AL1.
  - ⇒ Dwukrotnie naciśnij przycisk *MODE* (16) w przypadku alarmu AL2.
  - ⇒ Pojawi się uprzednio ustawiony czas alarmu (AL1/AL2).
2. Naciśnij przycisk *MODE* (16) przez około 3 sekundy.
  - ⇒ Wskazanie godzin zacznie błyskać.
3. Ustaw wskazanie godzin naciskając przycisk *UP* (9) lub *DOWN* (10).
4. Przejdź do trybu ustawień minut naciskając przycisk *MODE* (16).
  - ⇒ Wskazanie minut zacznie błyskać.
5. Ustaw wskazanie minut naciskając przycisk *UP* (9) lub *DOWN* (10).
6. Wyjdź z menu ustawień minut naciskając przycisk *MODE* (16).

## Wyłączanie alarm

Wyłączenie uruchomionego alarmu możliwe jest poprzez naciśnięcie dowolnego przycisku (poza czujnikiem Snooze/ czujnik intensywności światła zewnętrznego (2)).

Jeżeli żaden przycisk nie zostanie wciśnięty, alarm zostanie automatycznie wyłączony po 1 minucie.

### Alarm z funkcją drzemki

Urządzenie jest wyposażone w funkcję drzemki umożliwiającą wstrzymanie alarmu na krótki czas. Funkcja może zostać wykorzystana w następujący sposób:

- Po pojawieniu się dźwięku alarmu dotknij czujnik Snooze/ intensywności światła zewnętrznego (2).  
⇒ Alarm zostanie wyłączony i na wyświetlaczu błyskać będzie symbol drzemki (26)



- W razie potrzeby naciśnij czujnik Snooze/podświetlenia (2) w celu ponownego wykorzystania funkcji drzemki.
- Dezaktywowanie funkcji drzemki następuje poprzez naciśnięcie dowolnego przycisku (oprócz czujnika Snooze/ intensywności światła zewnętrznego (2)).  
⇒ Symbol alarmu z funkcją drzemki (26) przestanie błyskać i funkcja zostanie wyłączona.

### Aktywowanie funkcji alarmu stężenia CO<sub>2</sub>

Urządzenie posiada funkcję alarmu, sygnalizującą przekroczenie wcześniej ustawionej, granicznej wartości CO<sub>2</sub>.

W celu uruchomienia funkcji alarmu, wykonaj następujące czynności:

- Naciśnij przycisk *ALERT* (11).  
⇒ Funkcja alarmu jest aktywna i wskazanie *Alarm* (18) zostanie włączone.  
⇒ Przekroczenie wartości granicznej przez wartość pomiarową spowoduje pojawienie się sygnału alarmowego i błyskanie symbolu *wentylacji* (17) na wyświetlaczu.
- Ponownie naciśnij przycisk w celu wyłączenia alarmu stężenia CO<sub>2</sub>.  
⇒ Funkcja alarmu jest dezaktywowana i symbol *Alarm* (18) zostanie wyłączony.  
⇒ Jeżeli zmierzona wartość przekracza ustawioną wartość granicznej przy wyłączonej funkcji alarmu, wskazanie *wentylacji* (17) będzie błyskać.



### Informacja

Standardowo graniczna wartość alarmowa wynosi 1000 ppm.

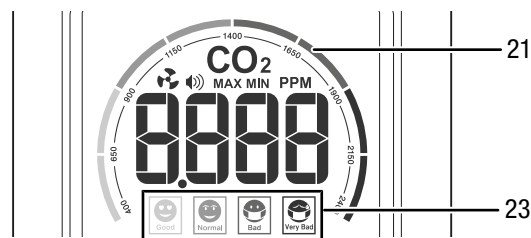
### Ustawianie wartości granicznej stężenia CO<sub>2</sub>

Aby ustawić nową wartość graniczną, wykonaj następujące czynności:

- Naciśnij przycisk *ALERT* (11) przez około 3 sekundy.  
⇒ Poprzednio ustawiona wartość graniczna będzie błyskać na wyświetlaczu.
- Ustaw wartość graniczną alarmu CO<sub>2</sub> poprzez naciśnięcie przycisku *UP* (9) lub *DOWN* (10).
- Ponownie naciśnij przycisk *ALERT* (11) w celu potwierdzenia wartości granicznej.  
⇒ Wskazanie wartości granicznej zniknie.  
⇒ Poprzednio wyświetlana wartość zostanie ustawiona jako nowa wartość graniczna.

### Wskazanie poczucia komfortu i skala kolorowa

Urządzenie jest wyposażone w skalę kolorową (21) i wskaźnik poczucia komfortu (23) uwzględniające efekt zmierzonego stężenia CO<sub>2</sub>.



Wskaźnik poczucia komfortu składa się z następujących czterech symboli:

Symbol	Kolor	Wartość CO <sub>2</sub>	Jakość powietrza
	ciemnozielony	400 do 650 ppm	dobra
	jasnozielony	651 do 900 ppm	normalna wilgotność
	czerwony	901 do 1650 ppm	Zła
	ciemno-czerwony	1651 do 5000 ppm i więcej	Bardzo zła



## Wyświetlanie wartości MAX/MIN



### Informacja

Wartości minimalne i maksymalne określone są dla jednego dnia. Wartości te są zerowane o północy.

W celu wyświetlenia maksymalnej i minimalnej wartości CO<sub>2</sub> wykonaj następujące czynności:

1. Naciśnij przycisk *UP* (9).
  - ⇒ Na wyświetlaczu pojawią się maksymalne wartości stężenia CO<sub>2</sub> oraz temperatury i wilgotności powietrza.
2. Ponownie naciśnij przycisk ustawiania *UP* (9).
  - ⇒ Na wyświetlaczu pojawią się minimalne wartości stężenia CO<sub>2</sub> oraz temperatury i wilgotności powietrza.
3. Ponownie naciśnij przycisk *UP* (9) w celu powrotu do wyświetlania aktualnych wartości pomiarowych.

Ręczne wyzerowanie wartości maksymalnych i minimalnych możliwe jest poprzez naciśnięcie przycisku *UP* (9) przez ok. 2 sekundy.

## Regulacja jasności podświetlenia

W celu dostosowania jasności podświetlenia ekranu naciśnij czujnik Snooze/intensywności światła zewnętrznego (2).

Urządzenie zmienia jasność w następującej sekwencji:

- 100 % jasności
- 30 % jasności
- 1 % jasności



### Informacja

W celu zmniejszenia zużycia energii w trybie zasilania bateryjnego, jasność podświetlenia zmniejszy się do 1 % po 10 sekundach.

## Przełączanie jednostki temperatury pomiędzy °C i °F

Naciśnij przycisk *DOWN* (10) na około 3 w celu przełączenia jednostki wskazania temperatury pomiędzy °C a °F.

## Kalibracja urządzenia

Urządzenie jest wyposażone w funkcję automatycznej kalibracji bazowej. Jest ona uruchamiana co 7 dni. Dodatkowo istnieje możliwość ręcznej kalibracji urządzenia. W przypadku ręcznej kalibracji uwzględnij następujące punkty:

- Wykonuj kalibrację w środowisku o stężeniu CO<sub>2</sub> równym ok. 400 ppm. Na wolnym powietrzu stężenie takie występuje w trakcie słonecznych, bezchmurnych dni. Nigdy nie przeprowadzaj ręcznej kalibracji w środowisku o nieznanym stężeniu CO<sub>2</sub>.
- Nie przeprowadzaj kalibracji w trakcie deszczowych dni, ponieważ wysoka wilgotność powietrza wpływa na stężenie CO<sub>2</sub>.
- Nie przeprowadzaj kalibracji w obszarach przebywania dużej liczby osób, wysokim stężeniu CO<sub>2</sub> oraz w pobliżu otwartego ognia lub wylotów powietrza.
- W trakcie kalibracji nie zbliżaj się zwierząt, ludzi lub roślin, ponieważ mogą one wpływać na stężenie CO<sub>2</sub>.

- W trakcie kalibracji nie zbliżaj się do perfum, farb/lakierów, odświeżaczy powietrza, źródeł dymu tytoniowego, alkoholu, substancji chemicznych itp., ponieważ mogą one wprowadzać zafałszowanie wyniku pomiaru.
- W przypadku zaobserwowania nierealnych wartości pomiarowych przeprowadź kalibrację urządzenia.

W celu ręcznej kalibracji wykonaj następującą procedurę:

1. Odłącz urządzenie od wtyczki kabla sieciowego i wyjmij baterie, jeżeli są one zastosowane.
2. Jednocześnie naciśnij przyciski *MODE* (16) i *DOWN* (10).
3. Ponownie podłącz przewód zasilający do urządzenia, ciągle naciskając przyciski.
4. Przytrzymaj wciśnięte przyciski *MODE* (16) i *DOWN* (10) przez kolejne 3 sekundy w celu aktywowania ręcznego trybu kalibracji.
  - ⇒ Pojawi się także sygnał dźwiękowy.
  - ⇒ Na wyświetlaczu błyskać będzie wskazanie *CAL* i uruchomiony zostanie trwający ok. 4 minuty ręczny proces kalibracji.
  - ⇒ Zwolnij oba przyciski.
  - ⇒ Po udanej kalibracji, na wyświetlaczu pojawi się wskazanie *PASS*. Następnie ponownie wyświetlana będzie wartość stężenia CO<sub>2</sub>.
  - ⇒ Jeżeli kalibracja nie zakończy się powodzeniem, na wyświetlaczu pojawi się wskazanie *ERR*. W takim razie ponów operację kalibracji.
5. Odłącz wtyczkę od urządzenia.
6. Ponownie podłącz wtyczkę do urządzenia oraz/lub zamontuj baterie.
  - ⇒ Kalibracja została zakończona.

## Wyłączanie urządzenia

Odłącz urządzenie od wtyczki przewodu zasilania lub wyjmij baterie w celu wyłączenia urządzenia.

## Konserwacja i naprawa

### Wymiana baterii

Wymiana baterii jest konieczna, gdy symbol baterii pojawi się na wskaźniku lub wyświetlacz będzie nieczytelny albo nie włączy się.

Uruchomienie pomiaru stężenia CO<sub>2</sub> w trybie zasilania bateryjnego (patrz *Betrieb mit Batterien*), pomiar stężenia CO<sub>2</sub> nie zostanie uruchomiony przy zbyt niskim poziomie naładowania baterii. Zamiast wartości pomiarowej stężenia CO<sub>2</sub> na wyświetlaczu pojawi się wskazanie *LO*. W takim przypadku natychmiast wymień baterie.



#### Informacja

Wymiana baterii bez zasilania elektrycznego spowoduje utratę ustawionych wartości. Przed wymianą baterii podłącz urządzenie do zasilania elektrycznego korzystając z kabla USB. Umożliwi to zachowanie zapisanych ustawień.

Przeprowadź wymianę baterii w sposób opisany w rozdziale *Betrieb mit Batterien*.

### Czyszczenie

Czyść urządzenie za pomocą wilgotnego, miękkiego i niepostrzępionego kawałka tkaniny. Zwróć uwagę, aby do wnętrza obudowy nie przedostała się wilgoć. Nie stosuj środków pod ciśnieniem, rozpuszczalników, środków zawierających alkohol lub środków szorujących. Nawilżaj tkaninę wyłącznie czystą wodą.

### Naprawa

Nie modyfikuj urządzenia i nie montuj części zamiennych. W razie konieczności naprawy lub kontroli urządzenia zwróć się do producenta.

## Utylizacja

Zawsze utylizuj materiały opakowaniowe zgodnie z przepisami ochrony środowiska i z lokalnymi przepisami dotyczącymi utylizacji.



Symbol przekreślonego kosza oznacza, że urządzenie oraz powiązane komponenty (np. pilot zdalnego sterowania), po zakończeniu eksploatacji muszą być utylizowane zgodnie z dyrektywą dotyczącą starych urządzeń elektrycznych i elektronicznych (2012/19/UE) oraz zgodnie z lokalnymi przepisami. Utylizacja z odpadami gospodarstwa domowego jest zabroniona.

Urządzenie może zostać bezpłatnie zwrócone do najbliższego punktu odbioru zużytych urządzeń elektrycznych i elektronicznych. Odpowiednie adresy dostępne są w urzędach miejskich lub gminnych. Strona internetowa <https://hub.trotec.com/?id=45090> zawiera informacje dotyczące możliwości zwrotu towaru na terenie wielu krajów UE. W przeciwnym razie skontaktuj się z jednostką odpowiedzialną za utylizację zużytych urządzeń, uprawnioną do działania na terenie kraju eksploatacji urządzenia.

Specjalna utylizacja urządzeń elektrycznych i elektronicznych pozwala na ponowne zastosowanie użytych materiałów, sortowanie zastosowanych materiałów lub inne rodzaje wykorzystania starych urządzeń. Procedury te pozwalają także na ograniczenie niekorzystnego wpływu zastosowanych materiałów na środowisko naturalne oraz na zdrowie ludzi.



Symbol przekreślonego kosza oznacza, że baterie lub akumulatory po zakończeniu eksploatacji nie mogą być utylizowane wraz z odpadami gospodarstwa domowego. W przypadku wyposażenia urządzenia w baterie lub akumulatory zawierające rtęć, kadm lub ołów, pod symbolem kosza na odpady umieszczone będzie odpowiednie oznaczenie pierwiastka chemicznego (Hg, Cd lub Pb). Nie pozostawiaj baterii lub zawierających baterie urządzeń elektrycznych i elektronicznych bez nadzoru w miejscach publicznych w celu uniknięcia zanieczyszczenia środowiska naturalnego. Baterie i akumulatory, zgodnie z rozporządzeniem (UE) 2023/1542 PARLAMENTU EUROPEJSKIEGO I RADY EUROPEJSKIEJ z 12 czerwca 2023, dotyczącym baterii i zużytych baterii, na terenie Unii Europejskiej muszą być utylizowane w odpowiednich punktach odbioru. Wymontuj baterie/akumulatory i utylizuj je oddzielnie zgodnie z obowiązującymi przepisami prawnymi.

Trotec GmbH

Grebbener Str. 7  
D-52525 Heinsberg

📞 +49 2452 962-400

📠 +49 2452 962-200

[info@trotec.com](mailto:info@trotec.com)

[www.trotec.com](http://www.trotec.com)